

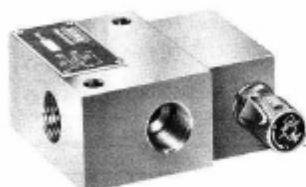
# Druckventile

Typenreihe A, indirekt gesteuert,  
mit Rückschlagventil und Vorsteuerventile

Durchflußstrom bis 120 l/min  
Betriebsdruck bis 350 bar



Ventile für  
Gewindeanschluß



Ventil für  
Plattenmontage



Vorsteuer-  
ventil

## 1. Allgemeines

Druckventile beeinflussen vorwiegend den Druck in Hydroanlagen (DIN 24 300). Je nach Zusammenwirken der Ventilelemente ergeben sich bei der Typenreihe A folgende Grundfunktionen:

- Druckbegrenzungsventile Typ AE ... dienen als Schutz vor unzulässigen Höchstdrücken (Sicherheitsventile) oder zur Begrenzung des zulässigen Betriebsdruckes, Typ AE ist nicht mehr verfügbar
- Abschaltventile Typ AL... (Leerlaufventile) werden für Pumpenumlaufsteuerungen in Hydrokreisen ohne und mit Druckspeicher eingesetzt oder zur Entlastung eines Niederdruckkreises in einem Zweistufensystem. Bei Verwendung in Einkreisanlagen ist aus Funktionsgründen eine gewisse Pulsation des Pumpenölstromes zur Erzielung des Umschaltsprunges erforderlich. Hinweise in Pos. 3.3 mittleren Abschnitt beachten oder rückfragen.
- Entlastungsventile Typ AB... finden Verwendung für Pumpenumlaufsteuerungen mit Steuerdruck aus einem Zweitsystem (Fremddruck). Typ AE ist nicht mehr verfügbar
- Doppelfunktionen aus a) + b), a) + c) oder b) + c) durch Kombination entspr. Vorsteuerventile.

## 2. Beschreibung

### Hauptventilteil

bestehend aus Gehäuse für Gewinde- oder Grundplattenanschluß, federbelastetem Steuerkolben in schwimmend verspannungsfrei gelagerter Büchse und Rückschlagventil auf der Verbraucherseite. Der Hauptventilteil (Druckwaage) ist nur in Verbindung mit einem Vorsteuerventil funktionsfähig. Je nach Arbeitsstellung des Vorsteuerventiles und der dadurch bedingten Druckdifferenz zwischen der Zuflußseite P und dem Federraum wird der Durchgang P → R entweder blockiert oder freigegeben.

### Vorsteuer-Druckventil

welches je nach funktioneller Gestaltung der aktiven Ventilelemente eigen- oder fremddruckgesteuert öffnet und in Verbindung mit dem Hauptventil die unter Pos. 1 aufgeführten Grundfunktionen ergibt. Es kann wahlweise durch ein 2/2-Wege-Magnetventil nach D 6540 (Einschränkungen Pos. 4.1 beachten!) für elektrisch auslösbare Umlaufschaltungen ergänzt und mit einem weiteren Vorsteuer-Druckventil kombiniert werden, wodurch sich die Grundfunktionen addieren.

Hierzu siehe schematische Schnittbilder Pos. 3.3.

### 3. Lieferbare Ausführungen

#### 3.1. Typenschlüssel und Hauptdaten

**ALE 4GH/MR-GR2-0-300/...**

Druckangabe in bar (nur bei festgestellter Ausführung).  
Hierzu siehe auch Druckbereich

Zusätzlich aufgebautes elektromagnetisch betätigtes 2/2-Wege-Sitzventil für Leerlaufschalig. (Näheres siehe auch D 6540)	Kennbezeichnung	Anschlußspannung <sup>1)</sup>	Leistungsverbrauch	relative Einschalt-dauer	Schutzart	elektr. Zustand für Entlastung (Leerlauf)
1) Sonderspannung auf Anfrage	<b>GS 2-0</b>	24 V~	15 W	100% ED	IP 54	stromlos
	<b>GR 2-0</b>					unter Strom
	<b>WS 2-0</b>	220 V~	14 W		IP 65	stromlos
	<b>WR 2-0</b>					unter Strom
	ohne	kein Magnetventil aufgebaut				

Druckbereich	Kennbezeichnung		Einstellung von-bis (bar) <sup>2)</sup>			zulässige Vorsteuerdrücke siehe Pos. 3.2
	festeingestellt	regelbar	Typ AS	Typ AL	Typ AE	
2) Selbst vorgenommene Druck-einstellung oder -veränderung nur bei gleichzeitiger Manometerkontrolle.	<b>M</b>	<b>MR</b>	3...200	30...200	3...200	
	<b>H</b>	<b>HR</b>	5...350	40...350	5...300	

Leitungsanschluß	Kennb.	Anschlußart	Baugröße		
			3	4	5
	<b>G</b>	Gewindeanschluß	R 1/2"	R 3/4"	R 1"
			für Rohrverschraubungen mit Gewindestapfen Form B DIN 3852		
	<b>P</b>	Plattenmontage	entspricht Nenngröße 16	entspricht Nenngröße 20	

Baugröße und max. Durchfluß	Kennziffer	<b>3</b>	<b>4</b>	<b>5</b>	Δp-Q-Kennlinien siehe Pos. 3.2
	Durchfluß (l/min)		50	80	

Vorsteuer-Druckventil	Kennbuchstabe	externer Anschluß R 1/4" für	Bemerkung	
		ohne	fehlt	Normalausführung
	<b>F</b>	Steueröl-zufluß Anschl. X	Anschluß X für externe Entlastung (Leerlauf)	nicht komb. mit aufgebautem elektromagnetischen 2/2-Wege-sitzventil
	<b>T</b>	Steueröl-ableitung Anschl. T	Anschluß T für drucklosen Ablauf des Steueröles bei Gegendruck in R	

Ventilart

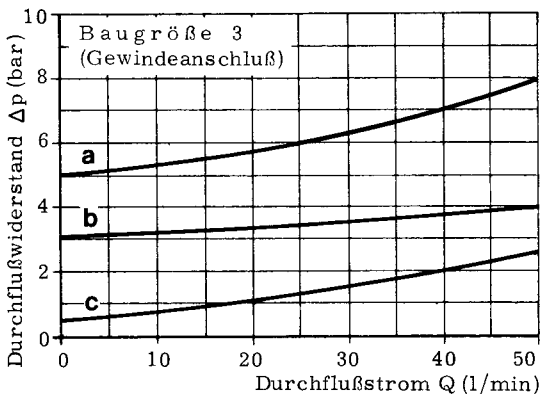
Benennung	<del>Druckbegren-zungsventil) *</del>	Abschaltventil	<del>Fremddruck-beaufschlagtes Entlastungsventil *</del>	<del>Druckbegren-zungsventil und druckbeaufschlagtes Entlastungsventil *</del>	Abschaltventil und druckbeaufschlagtes Entlastungsventil
Kennbez.	<del>AS</del>	AL	<del>AE</del>	<del>ASE</del>	ALE
vereinfachtes Sinnbild	<del></del>		<del></del>	<del></del>	
vollständige Darstellung der Sinnbilder und schematisches Schnittbild aller Variationen siehe Position 3.3					
Baugröße 3		1,8			2,4
Baugröße 4	2,2 (Gewindeanschluß)		1,9 (Plattenmontage)		2,8 (Gewindeansch.) 2,5 (Plattenmont.)
Baugröße 5		4,1			4,7
Hinweis	mit aufgebautem Magnetventil zusätzlich 0,4				

\* nicht mehr verfügbar

### 3.2. Weitere Kenngrößen

Benennung und Sinnbild	siehe Pos. 3.1 und 3.3	
Bauart	Kolbenschieberventil mit nachgeschaltetem Kugel-Rückschlagventil	
Befestigung	zwei Durchgangsbohrungen im Gehäuse	
Geräteabmessungen	siehe Pos. 6.1 und 6.2	
Einbaulage	beliebig; bei Geräten mit aufgebautem Magnetventil vorzugsweise mit senkrecht stehendem Magneten	
Durchflußrichtung	P → A oder P → R	
Druckflüssigkeit	Hydrauliköl 9 ... 68 mm <sup>2</sup> /s bei 40 ... 50°C	
Viskositätsbereich	Grenzwerte min. ca. 4, max. ca. 1500 mm <sup>2</sup> /s opt. Betrieb ca. 10... 500 mm <sup>2</sup> /s	
Temperaturen	Öl: -30 ... +80°C, bei AL als eigengesteuertes Abschaltventil -20 ... +80°C Umgebung: -35 ... +80°C, bei aufgebautem Magnetventil 100% ED bis +40°C 50% ED bis +60°C 25% ED bis +70°C	
Druck	min. und max. Einstelldruck je nach Ventiltyp, siehe Pos. 3.1 max. Vorsteuerdruck 500 bar (statische Belastbarkeit der Anschlüsse A u. Z) Selbst vorgenommene Druckeinstellung oder -veränderung nur bei gleichzeitiger Manometerkontrolle	
AL als eigengesteuertes Abschalt- oder Ladeventil	Schalt Differenz:	Umlaufstellung wird unterbrochen, wenn auf Verbraucherseite A der Einstelldruck um ca. 20% unterschritten wird.

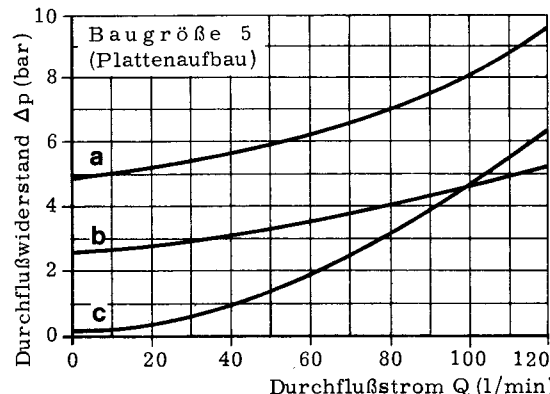
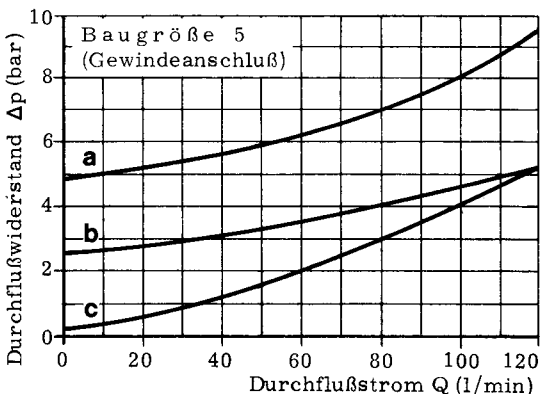
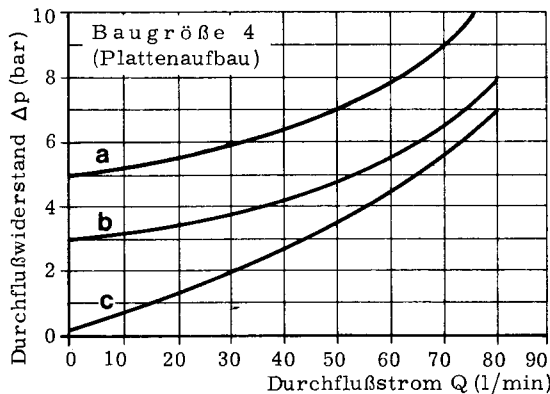
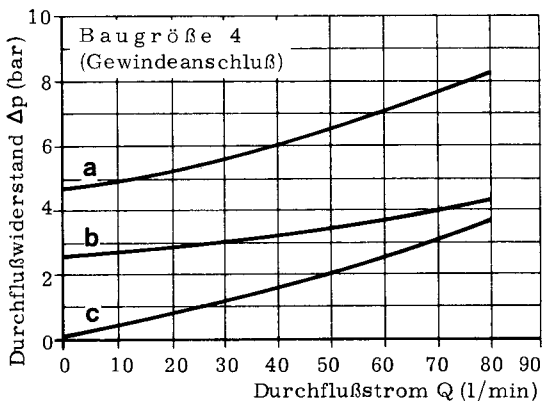
Δp - Q - Kennlinien



Erklärung zu den Kurven:

Durchflußrichtung	Kurve	Gerätetyp
P → R	a	AS ... GH u. AS ... PH
	b	AS ... GM u. AS ... PM AL ... GM (H) u. AL ... PM (H) AE ... GM (H) u. AE ... PM (H)
P → A	c	alle Typen

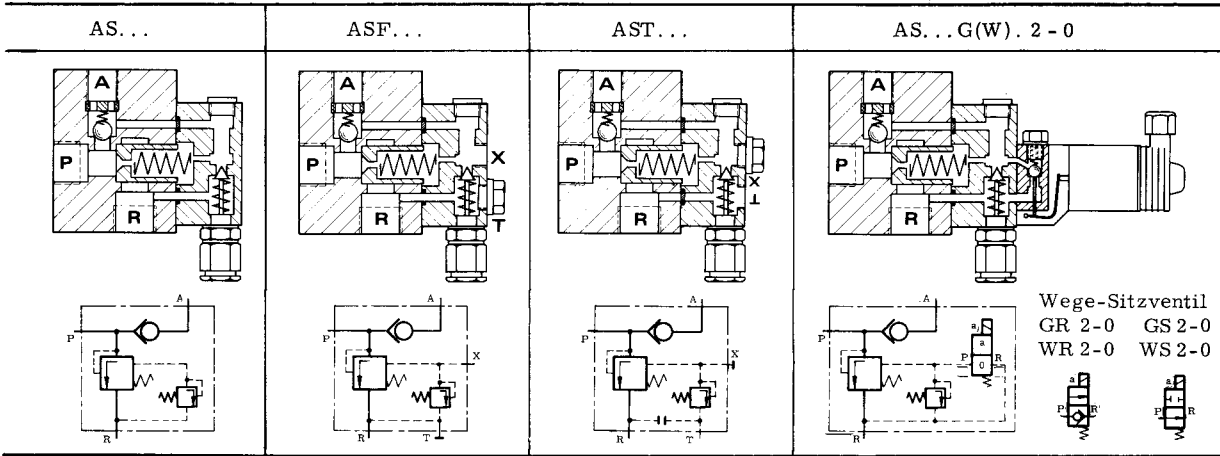
Ölzähigkeit während der Messung = 63 mm<sup>2</sup>/s



### 3.3. Schematische Darstellung und Sinnbild

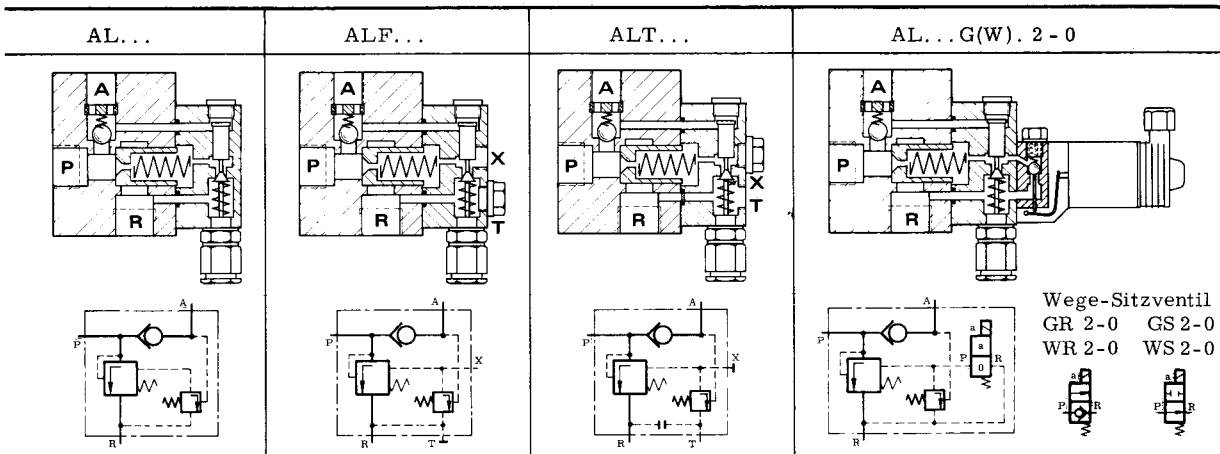
#### Druckbegrenzungsventil

Verwendung als Druckbegrenzungsventil (eigendruckgesteuert), Typ AS...; Möglichkeit der Fernentlastung (Leerlaufschaltung) beim Typ ASF... durch Druckentlastung des Fernsteueranschlusses X, bei Typ AS...G(W). 2-0 durch elektrisches Kommando an das aufgebaute 2/2-Wege-Ventil. Typ AST... für externe, drucklose Steuerölableitung über den Anschluß X, wenn ein Gegendruck bei R den Druckeinstellwert nicht beeinflussen soll. Bei Verwendung als Zuschaltventil Steuerölstrom über T je nach Unterschied zwischen Verbraucherdruck bei R und Zuschalldruck p (siehe Beispiel 2 Pos. 5.1) zwischen 0,7 l/min und 7 l/min.



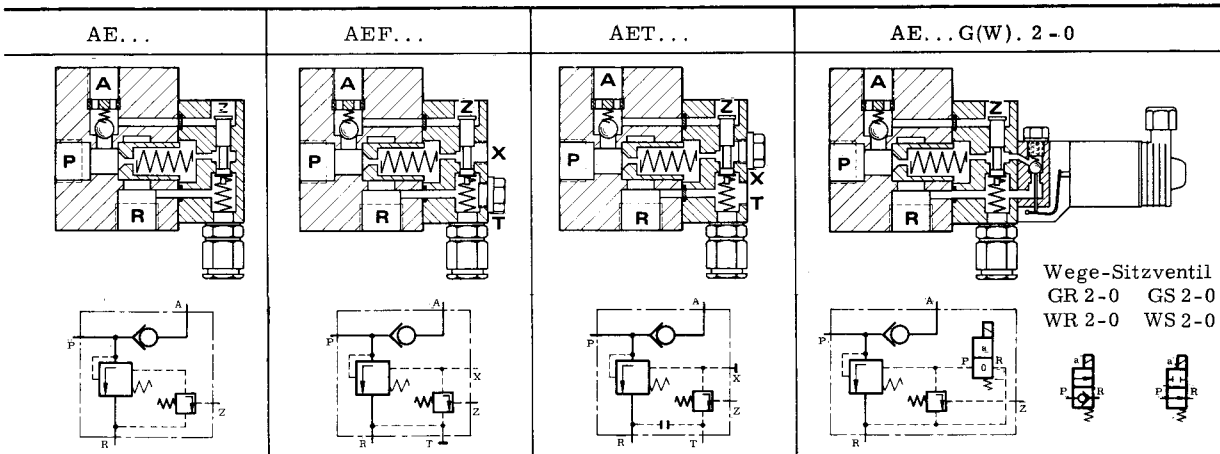
#### Abschaltventil

Verwendung als Druckbegrenzungsventil (eigendruckgesteuert) und als Abschaltventil  
Einsatzbedingungen: Bei Verwendung des AL-Ventiles als Abschaltventil (Pumpenumlauf) in Einkreisanlagen ist eine gewisse Druckpulsation für den Umschaltsprung erforderlich. Bei Speicher-Ladesteuerungen ist deshalb das Ventil möglichst nahe an die Pumpe zu setzen, ähnlich gilt bei pulsationsarmen Pumpen (Innenzahnrad-, Flügel-pumpen). Bei Umlaufsteuerungen ohne Speicher sollte das Verbrauchervolumen einschließlich Leitung ab Abschluß A wenigstens 1000 cm<sup>3</sup> betragen. Die Betriebsfunktion ist bei Probelauf der Anlage zu kontrollieren. Zusätzliche Leerlaufschaltung durch Druckentlasten über Fernsteueranschluß X beim Typ ALF, oder elektrisch beim Typ AL...G(W). 2-0. Typ ALT... für externe, drucklose Steuerölableitung über Anschluß T, wenn ein Gegendruck bei R den Druckeinstellwert nicht beeinflussen soll.



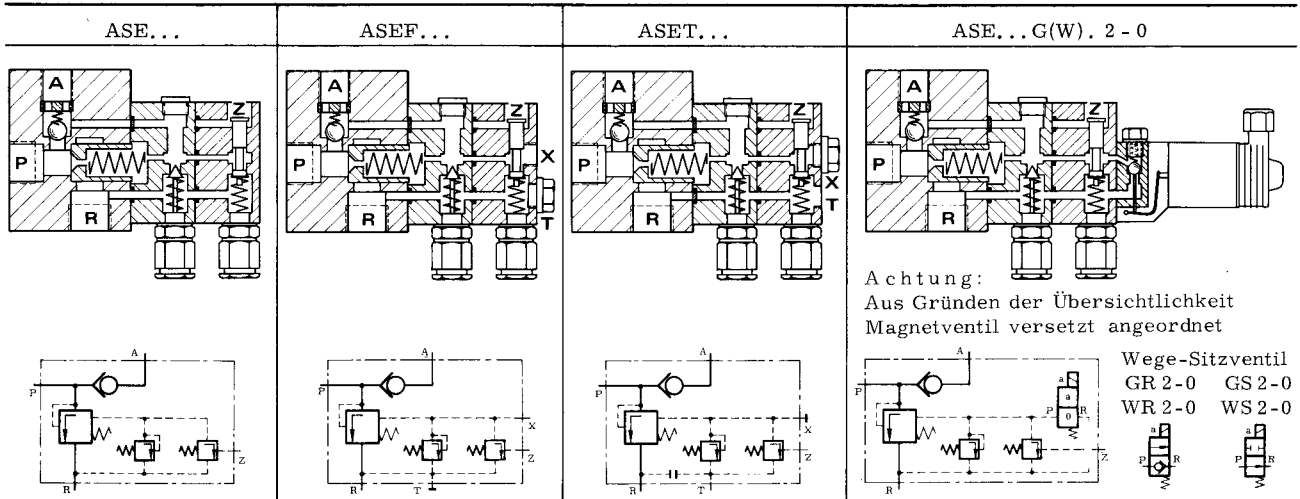
#### Druckbeaufschlagtes Entlastungsventil mit Fremddruck-Steuerölanschluß Z

Verwendung als bloßes Entlastungsventil (fremddruckgest.), Typ AE. Durchgang P → R = zu, wenn Steuerdruck bei Z kleiner als Druckeinstellwert; P → R = frei, wenn Steuerdruck bei Z größer als Druckeinstellwert ist. Zusätzliche Entlastungsschaltung durch Druckentlasten über Fernsteueranschluß X beim Typ AEF... oder elektr. beim Typ AE...G(W). 2-0. Typ AET... für externe, drucklose Steuerölableitung über Anschluß T, wenn ein Gegendruck bei R den Druckeinstellwert nicht beeinflussen soll. Achtung: Typen AE... sind keine Druckbegrenzungsventile, Druckabsicherung der Pumpe muß gesondert erfolgen!



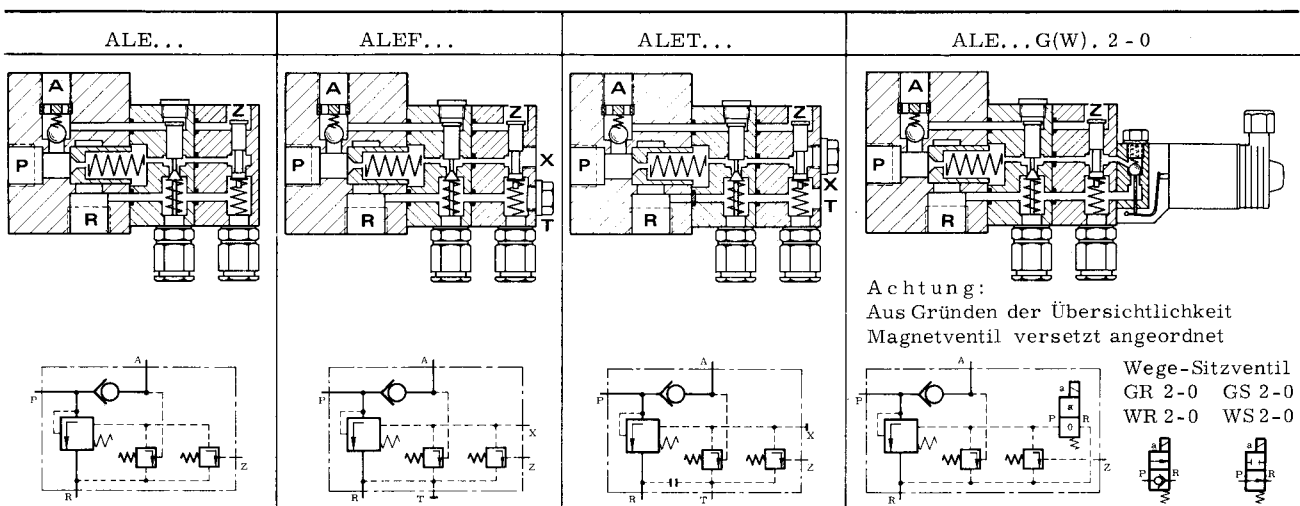
Druckbegrenzungsventil mit druckbeaufschlagtem Entlastungsventil

Die Funktionsweise der Grundventile Typ AS... u. AE..., wie auf Seite 4 beschrieben, addieren sich. Die wahlweisen Anschlüsse X bzw. T befinden sich stets am äußeren Vorsteuerventil mit dem Anschluß Z. Das wahlweise aufgebaute 2/2- Wege- Magnetventil ist seitlich am inneren, an das Hauptventil anschließenden Vorsteuerventil angebracht.

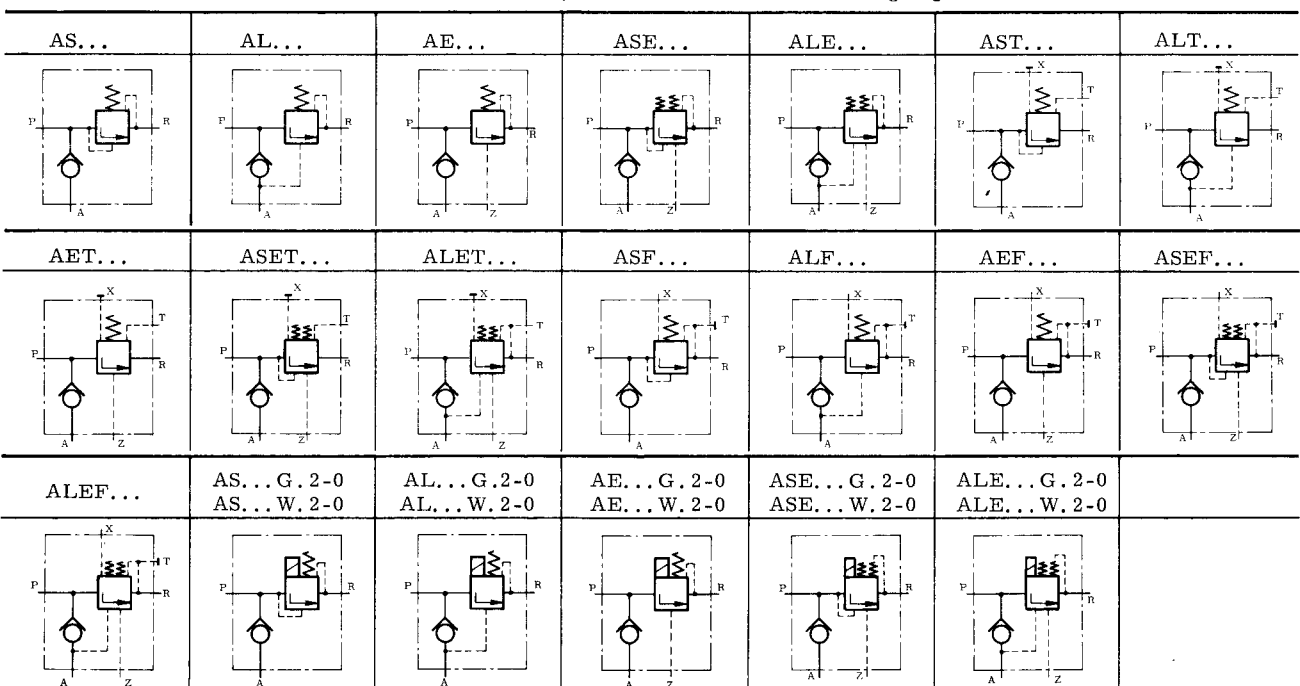


Abschaltventil mit druckbeaufschlagtem Entlastungsventil

Die Funktionsweise der Grundventile Typ AL... u. AE..., wie auf Seite 4 beschrieben, addieren sich. Die wahlweisen Anschlüsse X bzw. T befinden sich stets am äußeren Vorsteuerventil mit dem Anschluß Z. Das wahlweise aufgebaute 2/2- Wege- Magnetventil ist seitlich am inneren, an das Hauptventil anschließenden Vorsteuerventil angebracht.



3.3.1. Vereinfachte Sinnbilder gemäß DIN 24 300 zur üblichen Verwendung in Schaltplänen  
Soll die Schalfunktion deutlich erkennbar sein, sind die ausführl. Darstellungen gemäß Pos. 3.3 zu verwenden



## 4. Lieferbare Ausführungen der Vorsteuerventile

Die Vorsteuerventile können nur für Eigen- oder Fremddrucksteuerung von federbelasteten, steuerbaren Ventilen nach Art der Hauptventile Pos. 3 verwendet werden. Als Druckbegrenzungsventile zur Absicherung von Ölkreisen sind die D1P... - und A1P... - Typen nicht geeignet, weil ihre Durchflußcharakteristik hierfür nicht ausgelegt ist (siehe Pos. 4.2). In solchen Fällen muß auf Ventile nach D 3726 verwiesen werden. Der Typ E1P... kann grundsätzlich für die fremddruckgesteuerte Entlastung beliebiger Steuerölkreise bis ca. ca. 4 l/min eingesetzt werden. Man beachte hierzu die  $\Delta p$ -Q-Kennlinie in Position 4.2. Gleiches gilt für A1P.

### 4.1. Typenschlüssel und Hauptdaten

#### D1PH-WS2-0-250

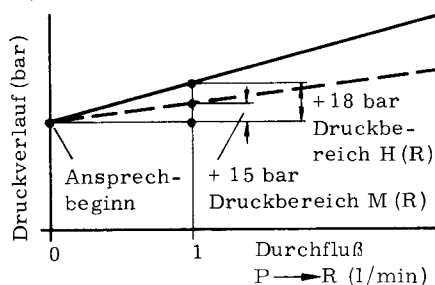
	Druckangabe in bar (nur bei festeingestellter Ausführung) Hierzu siehe auch Druckbereich				
	2/2-Wegeventil für elektrisch auslösbare Entlastung	Nur möglich bei Bauart D und A, nicht E und ...F, ...T. Daten siehe Position 3.1!			
Druckbereich	Kennbezeichnung festeingestellt	Einstellung von - bis (bar) <sup>1)</sup>			
	regelbar	Typ D... Typ A... Typ E...			
<sup>1)</sup> Selbst vorgenommene Druckeinstellung od. -veränderung nur bei gleichzeitiger Manometerkontrolle	M	3 - 200			
	H	5 - 350			
	MR	30 - 200			
	HR	40 - 350			
	zulässige Vorsteuerdrücke siehe nachstehend				
Baugröße und Anschluß	Baugröße				
	Kennziffer	Durchfluß			
	1	4 l/min			
Anschluß	Anschluß				
	Kennb.				
	P	Plattenmontage			
Bauart und Benennung	Sitzventil				
	Druckbegr. - Ventil	Druckbegr. - und Entlastungsventil mit Steuerdruckanschluß Z			
Kennbezeichnung	normal	D	A	E	0,6
	ext. Zweitdruckanschluß X	DF	AF	EF	
	ext. Tankanschluß T	DT	AT	ET	
	Doppel-Vorsteuerventil	D(A)1P-.../E1P D(A)1P-.../EF1P D(A)1P-.../ET1P		die Ventile D und A können mit E, EF u. ET zu Doppelventilen komb. werden	1,2
				Gewicht <sup>1)</sup> ca. kg	

<sup>1)</sup> soweit mit Magnetventil möglich +0,4 kg

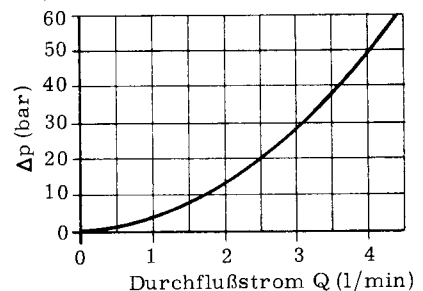
### 4.2. Weitere Kenngrößen

Befestigung	durch vier Schrauben M 6 x 35 (65) DIN 912
Geräteabmessung	siehe Pos. 6.3
Einbaulage	beliebig
Durchflußrichtung	ausschließlich P → R
Druckflüssigkeit	wie Pos. 3.2
Temperaturen	wie Pos. 3.2
$\Delta p$ -Q-Kennlinien	Charakteristik als Druckbegrenzungsventil Typ D u. A (nicht entlastet)

Ölviskosität während der Messung 63 mm<sup>2</sup>/s  
Achtung: +15 und +18 bar nur Richtwerte!



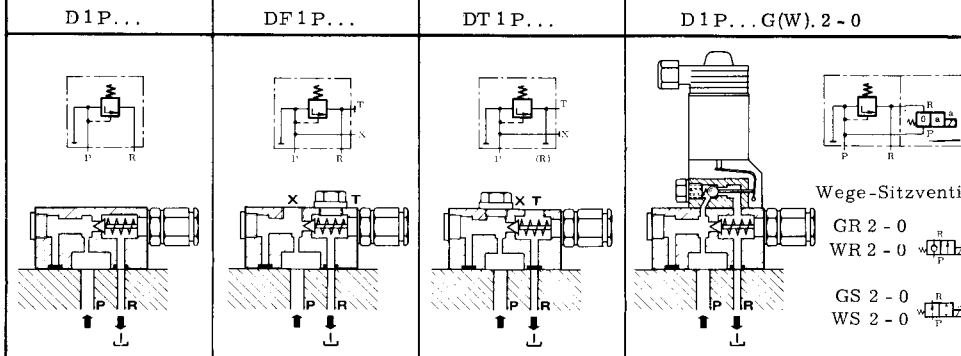
Durchflußwiderstand bei Typ A u. E in entlastetem Zustand (Steuerdruck auf Z)



### 4.3. Schematische Darstellung und Sinnbild

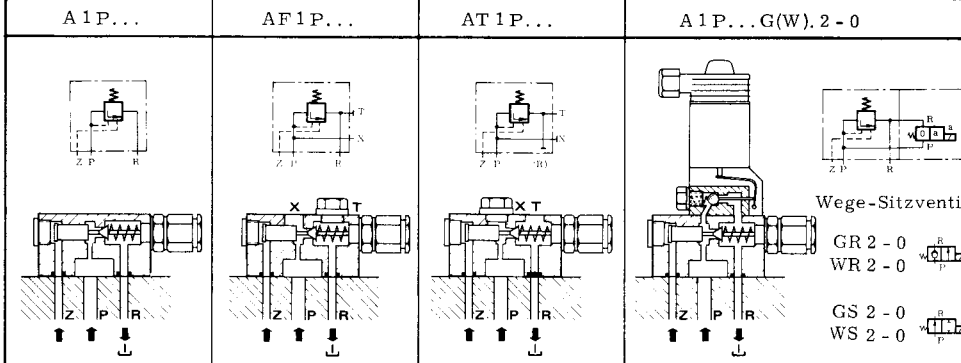
Verwendung als Druckbegrenzungsventil

Hat Druckbegrenzungsventilfunktion, ist jedoch nur als Vorsteuerventil für steuerbare, federbelastete Kegel- oder Kolbenventile nach Art des Hauptventiles Pos. 3 zu verwenden. Für allgemeine Druckabsicherung siehe Geräte nach D 3726. Entlastungsmöglichkeit durch elektr. Kommando b. Typ...-G(W). 2-0



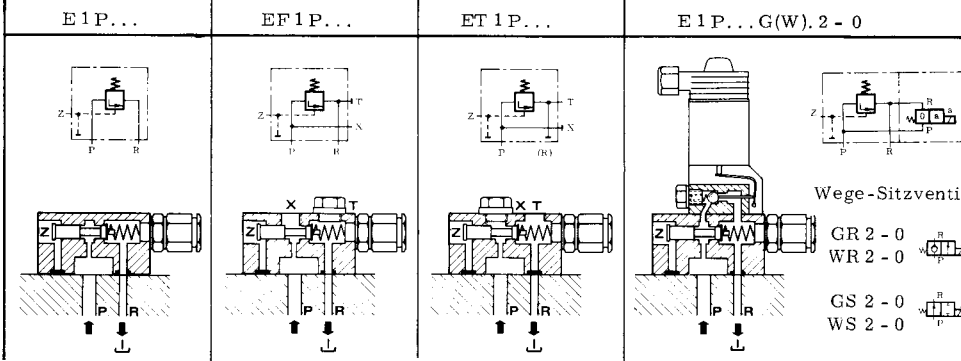
Verwendung als Druckbegrenzungs- und Entlastungsventil (Abschaltventil)

Hat Druckbegrenzungsventilfunktion mit Entlastungsmöglichkeit durch Steuerdruck bei Z. Es dient zur Vorsteuerung federbelasteter Kegel- und Kolbenventile nach Art des Hauptventiles Position 3. Zusätzliche Entlastungsmöglichkeit durch elektrisches Kommando b. Typ...-G(W). 2-0



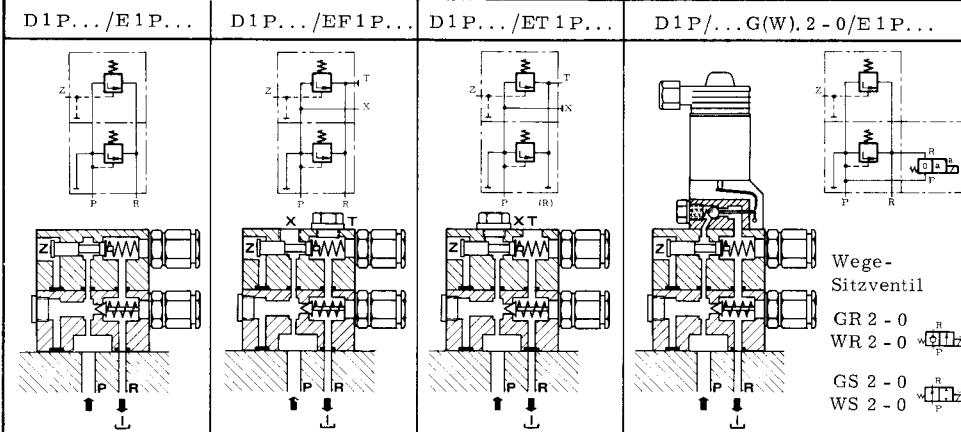
Verwendung als Entlastungsventil

Hat die Funktion eines Entlastungsventiles. Die Entlastung erfolgt durch Steuerdruck bei Z. Keine Druckbegrenzungsventilfunktion! Druckabsicherung eines Steuerölkreises z. B. durch Ventile nach D 3726. Zusätzlich Entlastungsmöglichkeit durch elektr. Kommando b. Typ...-G(W). 2-0



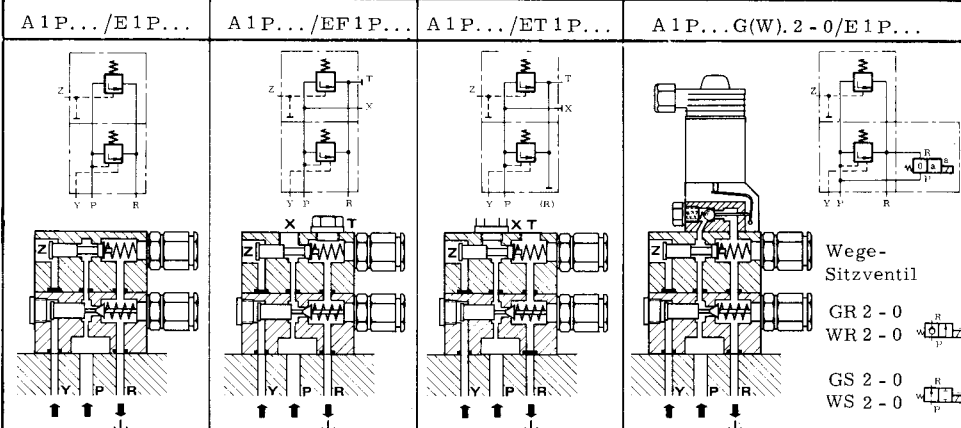
Verwendung als Druckbegrenzungs- und Entlastungsventil

Vereinigt die Funktion eines Druckbegrenzungsvent. (D1P...) u. eines Entlastungsventiles mittels Steuerdruck (E...) s. auch Angaben zu den Einzelventilen. Zusätzl. Entlastungsmöglichkeit durch elektr. Kommando beim Typ...-G(W).2-0/... In der schemat. Darstellung zu Typ...-G(W).2-0/... Magnetventil der besseren Übersicht wegen versetzt angeordnet. Richtige Lage siehe Sinnbild.



Verwendung als Druckbegrenzungs-, Abschalt- und Entlastungsventil

Vereinigt die Funktion eines durch Steuerdruck entlastbaren Druckbegrenzungsventiles (A1P...) u. eines durch einen zweiten Steuerdruck entsperbaren Entlastungsventiles (E...). Zusätzliche Entlastungsmöglichkeit durch elektr. Kommando b. Typ...-G(W).2-0/... In der schemat. Darstellung zu Typ...-G(W).2-0/... Magnetventil der besseren Übersicht wegen versetzt angeordnet. Richtige Lage siehe Sinnbild.

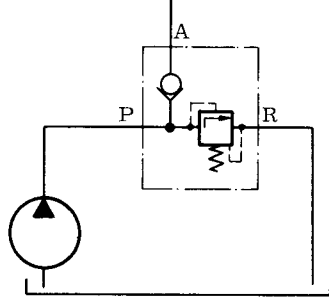


## 5. Schaltungsbeispiele

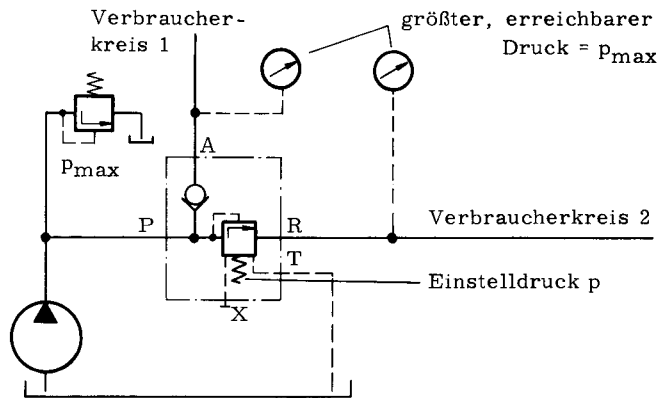
### Indirekt gesteuerte Druckventile

Druckbegrenzungsventil Typ AS...

Wegeventil,  
Verbraucher

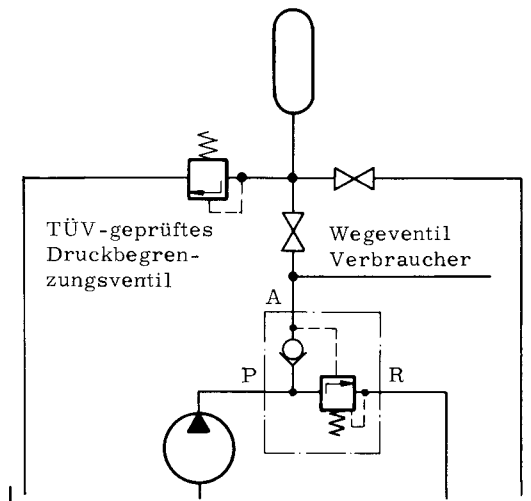


Druckabsicherung der Pumpe; Rückschlagventil verhindert Rückwirkung des Verbrauchergegen-druckes auf die (z. B. abgeschaltete) Pumpe oder auf das Druckbegrenzungsventil.



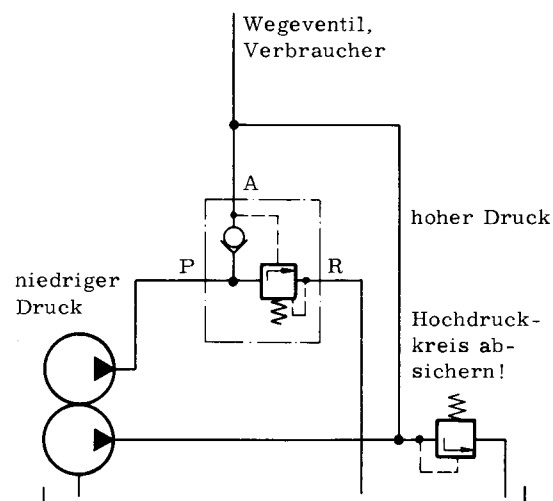
Verwendung eines AST ... als Druckfolge- oder Zuschaltventil. Verbraucher-kreis 2 erhält erst Drucköl, wenn Einstelldruck überschritten wird; über T abwandernder Steuerölstrom je nach Druckeinstellung p gegenüber Verbraucherdruck bei R zwischen 0,7 l/min unter 10 bar und 7 l/min bei ca. 350 bar.

Abschaltventil (Leerlaufventil) Typ AL...



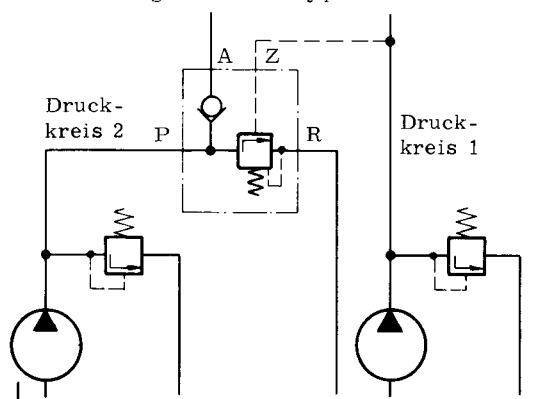
Verwendung als Speicherventil.

Bei diesem Einsatzfall spielen anlagebedingte Faktoren eine wesentliche Rolle (Druck-, Speichergröße, Pumpenart- und -größe). Geplanten Einsatz mit unseren Beratungsingenieuren durchsprechen.



Verwendung als Umlaufventil für den Niederdruckölstrom in einem Zweistufenkreis bei Überschreiten des eingestellten Niederdruckwertes; der Hochdruckölstrom ist gesondert abzusichern.

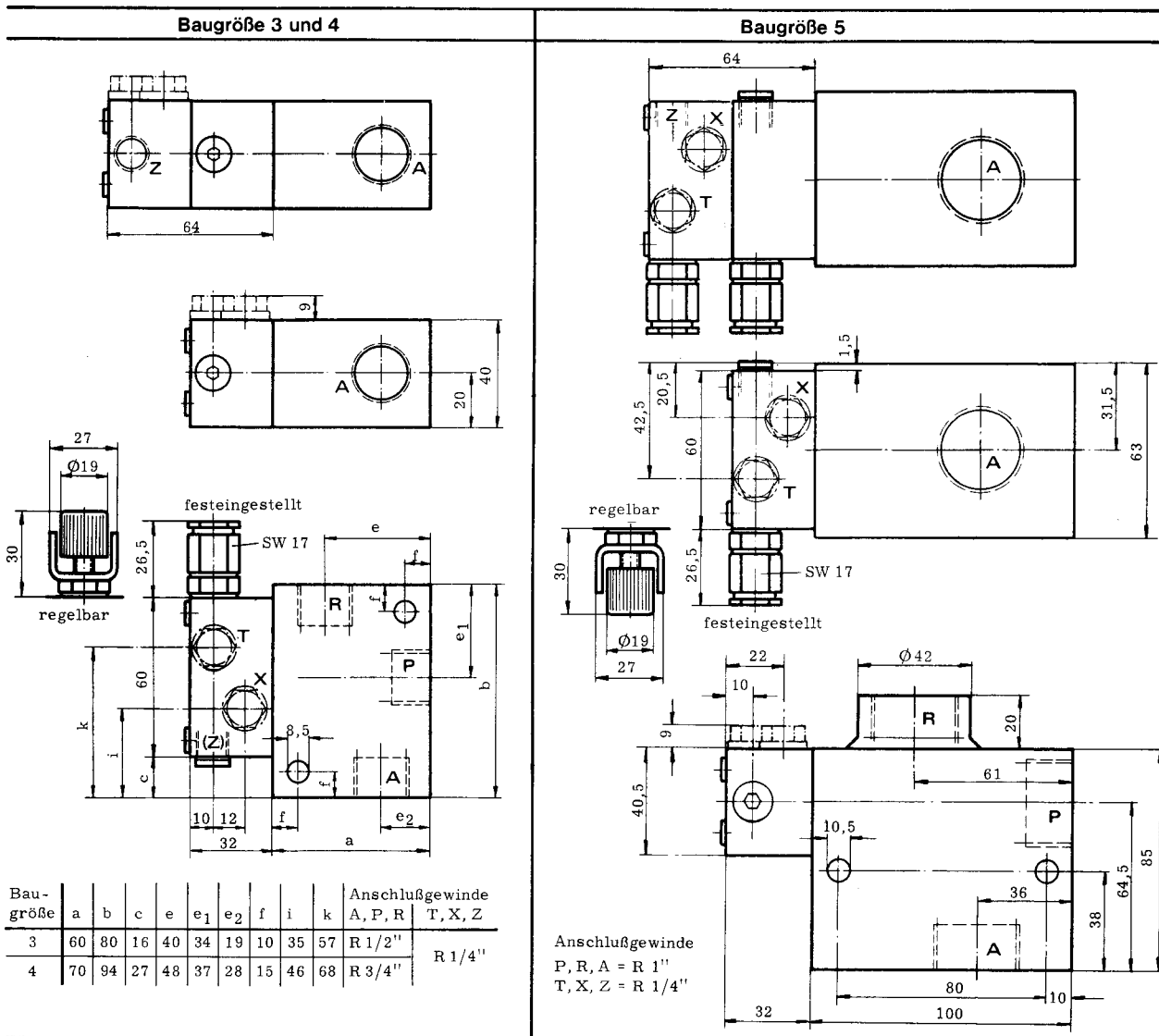
Entlastungsventil Typ AE...



Druckkreis 2 wird unabhängig von seiner Druckeinstellung auf Umlauf geschaltet, wenn im Druckkreis 1 der Entlastungsdruckwert erreicht und überschritten wird.



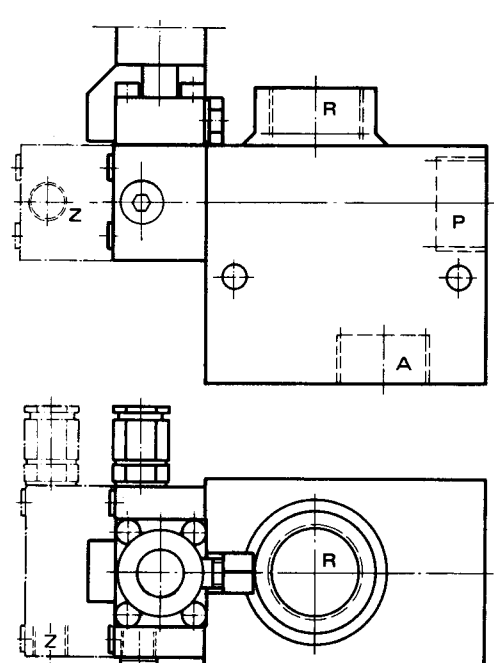
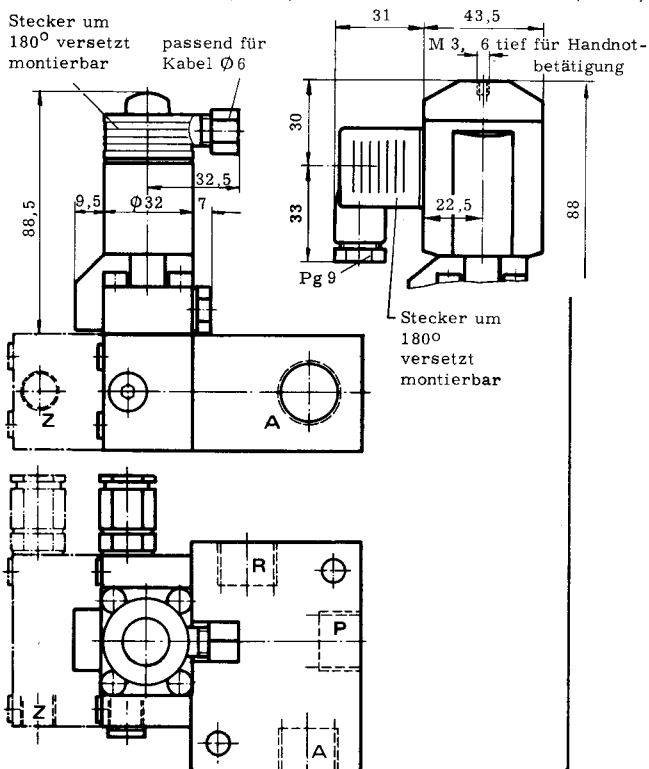
**6. Geräteabmessungen** Alle Maße in mm, Änderungen vorbehalten!  
**6.1. Druckventile für Gewindeanschluß**



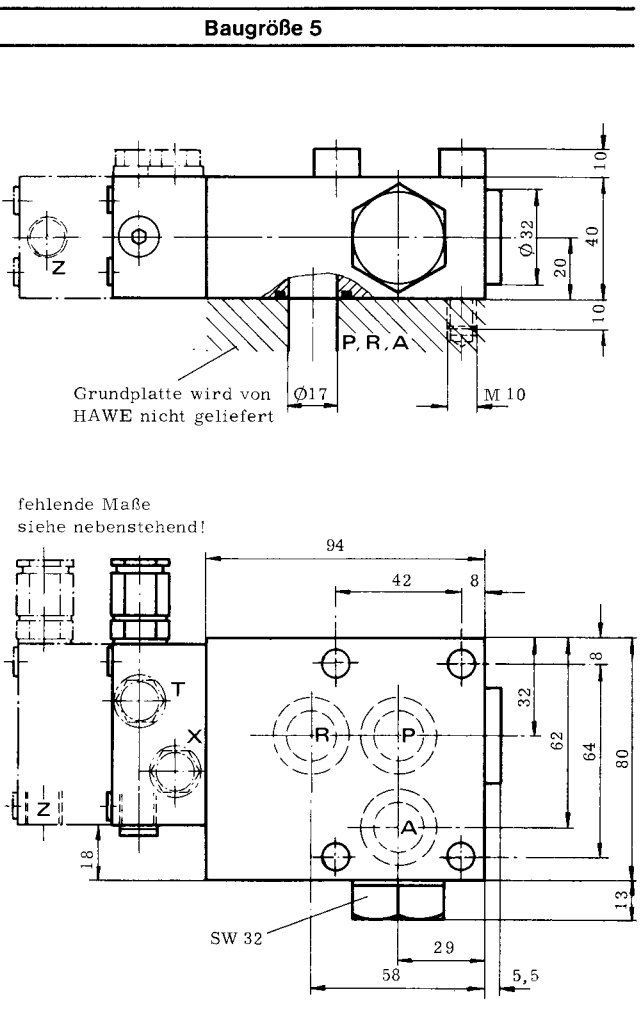
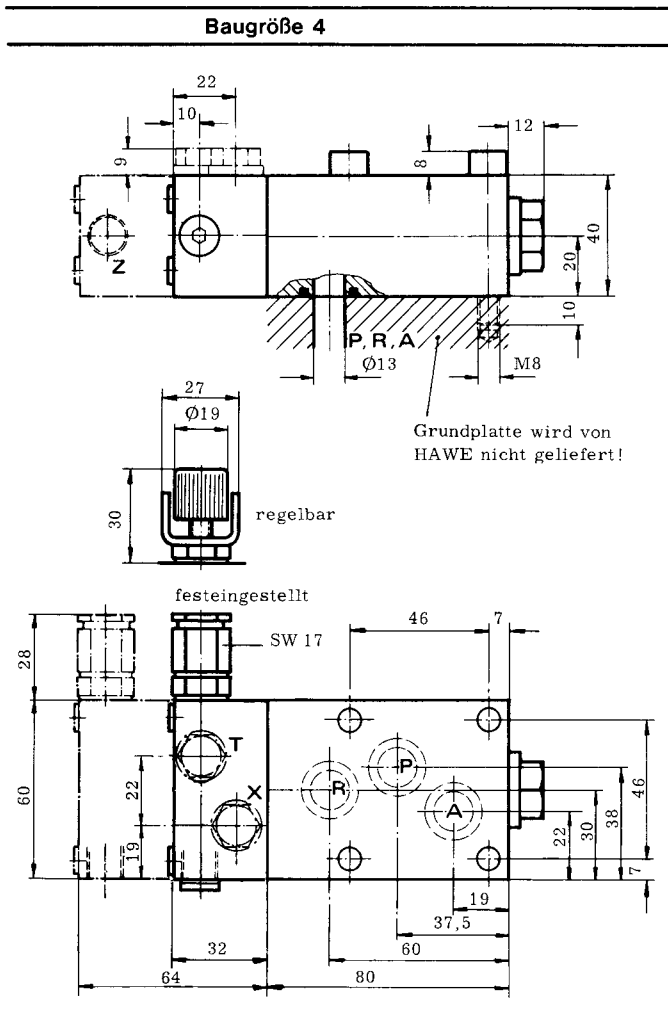
Ausführung mit aufgebautem Wege-Sitzventil nach D 6540

Gleichstromausf. (G.2-0) Wechselstromausf. (W.2-0)

Stecker um 180° versetzt montierbar  
 passend für Kabel Ø6  
 M 3,6 tief für Handnotbetätigung

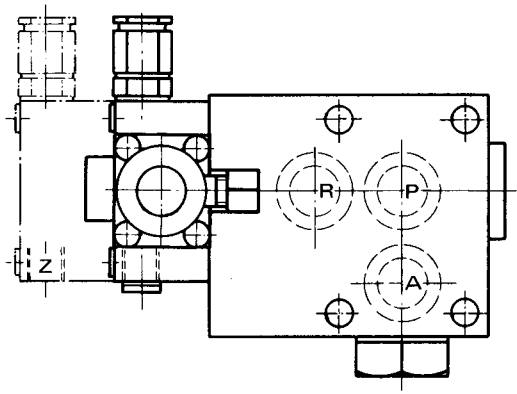
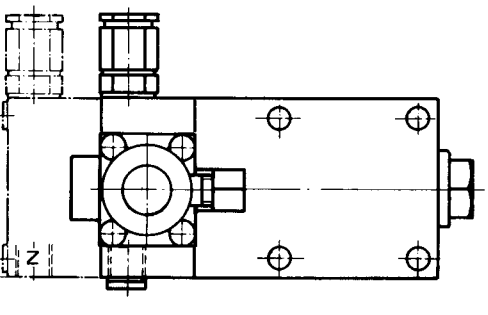
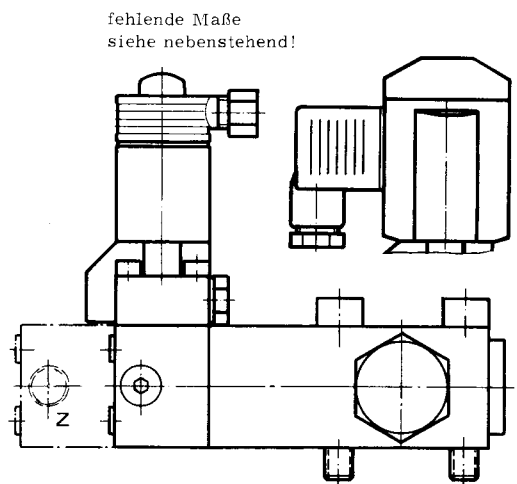
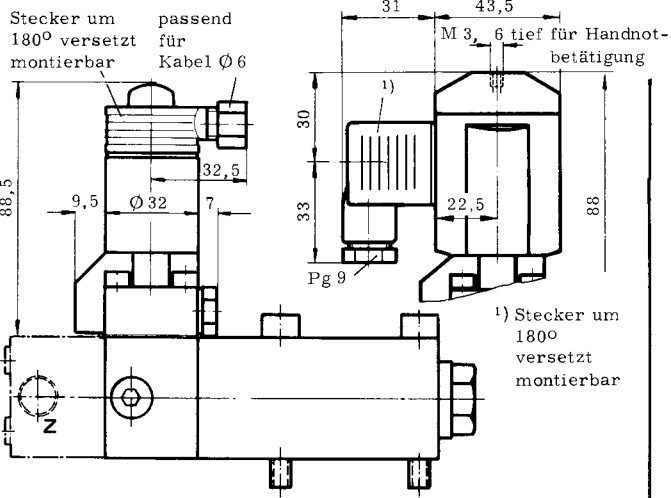


### 6.2. Druckventile für Plattenaufbau



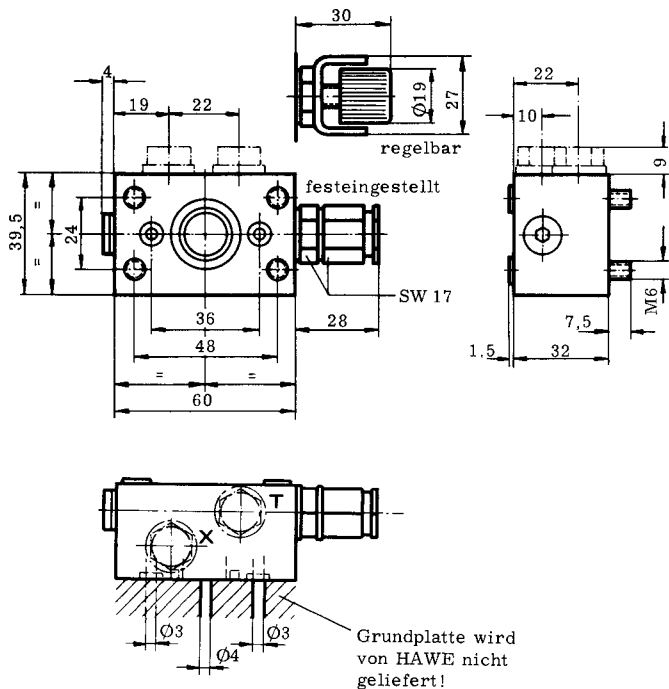
Ausführung mit aufgebautem elektro-magnetisch betätigten Wege-Sitzventil nach D6540

Gleichstromausf. (G.2-0) Wechselstromausf. (W.2-0)

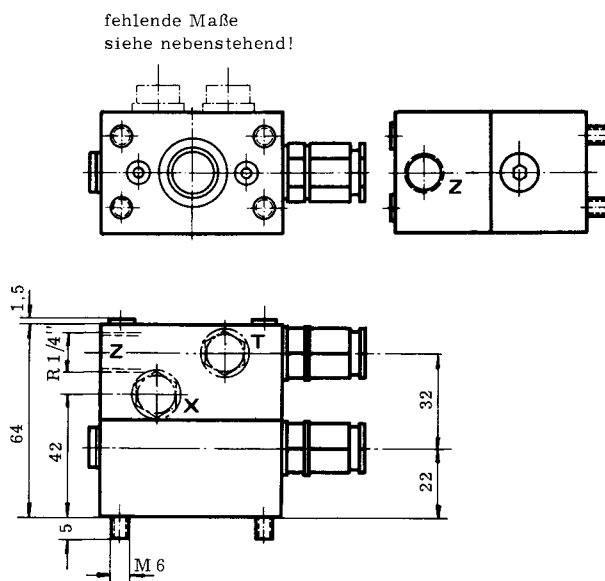


6.3. Vorsteuerventile

Einzelventil

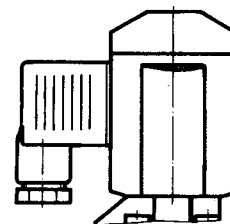
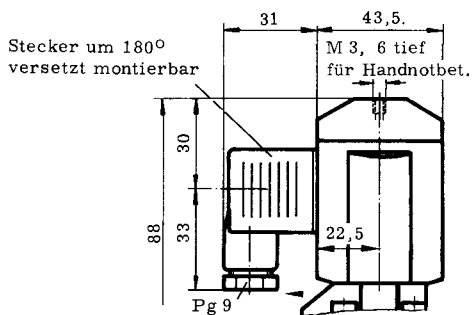


Doppel-Vorsteuerventil



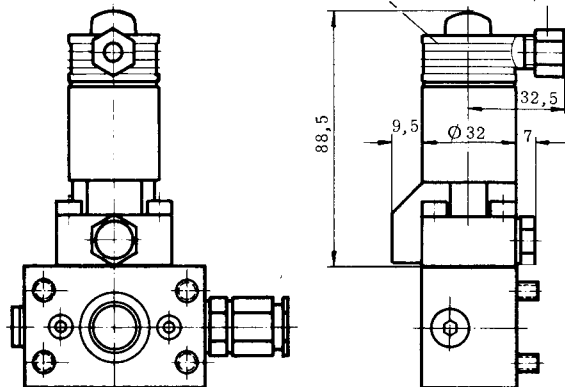
Ausführung mit aufgebautem elektro-mechanisch betätigtem Wege-Sitzventil nach D6540

Wechselstromausf. (W.2-0)



Gleichstromausf. (G.2-0)

Stecker um 180° versetzt montierbar  
passend für Kabel Ø 6



fehlende Maße  
siehe nebenstehend!

