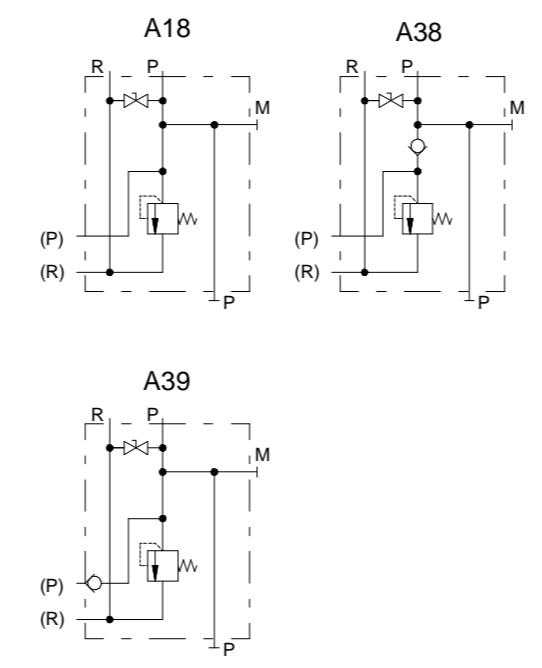


- Möglichkeiten zum wahlweisen direkten Anbau von Wegeventilverbänden:
- Typ BA nach D 7788
 - Typ BWN1F, BWH1F, BWH2F nach D 7470 B/1
 - Typ VB01F, VB11F, VB21(22)F nach D 7302
 - Typ BVZP1F nach D 7785 B
 - Typ SWR1F, SWP1F nach D 7450
 - Typ SWR2F nach D 7451
 - Typ SWS2F nach D 7951

Sinnbild:



Anschlüsse P, R: G1/4

Weitere technische Daten:
 Anschlußblöcke Typ AX ... D 6905 TÜV
 Druckschaltgeräte Typ DG D 5440
 Elektronische Druckschaltgeräte Typ DG5E D 5440 E/1
 Elektronische Druckschaltgeräte Typ DG6 D 5440 F

Bestellbeispiel:

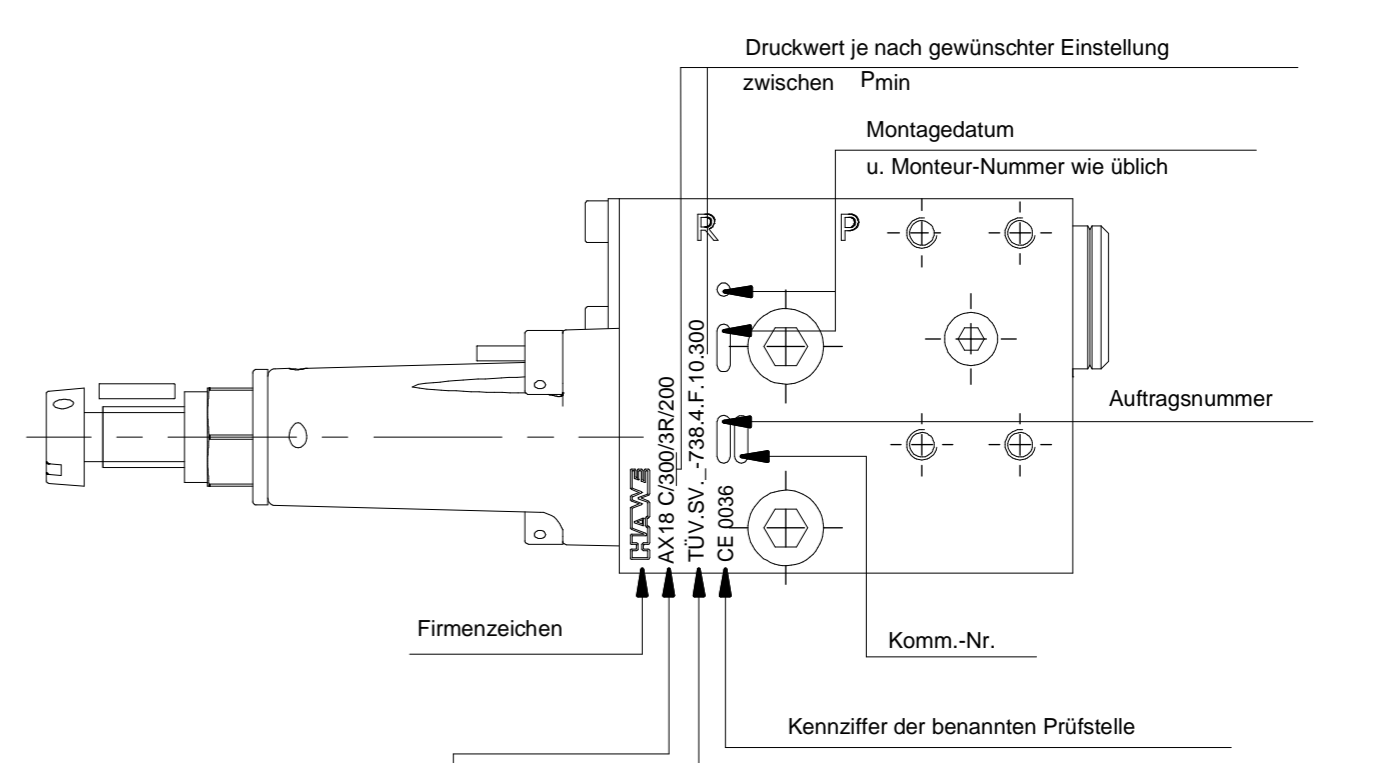
AX18 C / 300 / 3 R / 200

Kennbezeichnung Druckbegrenzungsventil
 18: festeingestellt - ohne Rückschlagventil
 38: festeingestellt - mit Rückschlagventil in P nach dem DBV
 39: festeingestellt - mit Rückschlagventil in P vor dem DBV

Kennzeichnung für Druckbereich
 mögliche Druckeinstellung
 80...160 bar (E-Feder)
 161...315 bar (C-Feder)
 316...450 bar (B-Feder)

gewünschter Einstelldruck bei Druckschaltgerät Kennzahl 3.8
 Kennbezeichnung für Verstellung Druckschaltgerät Kennzahl 3.8:
 -: festeingestellt
 R: regelbar
 H: Drehgriff abschließbar
 V: Drehgriff selbsthemmend

Kennzahl für Druckschaltgerät nach D 5440 (E/1, F)
 2: ohne DG, Anbau vorbereitet
 3: mit DG 33 (200-700 bar)
 4: mit DG 34 (100-400 bar)
 5: mit DG 35 (20-250 bar)
 6: mit DG 36 (4-12 bar)
 7: mit DG 365 (12-170 bar)
 8: mit DG 364 (4-50 bar)
 5E-100: mit DG5E (0-100 bar)
 5E-250: mit DG5E (0-250 bar)
 5E-400: mit DG5E (0-400 bar)
 5E-600: mit DG5E (0-600 bar)
 6E-100: mit DG61 (0-100 bar)
 6E-100: mit DG61R (0-100bar)
 6E-250: mit DG62 (0-250 bar)
 6ER-250: mit DG62R (0-250 bar)
 6E-400: mit DG64 (0-400 bar)
 6ER-400: mit DG64R (0-400 bar)



| Typ, Bezeichnung | Bauteil-Kennzeichen | zul. Durchfluss Qzul(l/min) | Ansprech-Druck p(bar) innerhalb pmin..p max |
|------------------|-----------------------|-----------------------------|---|
| AX...E/160 | TÜV.SV...738.4.F.10.p | 10 | 80...160 |
| AX...C/210 | TÜV.SV...738.4.F.6.p | 6 | 161...210 |
| AX...C/315 | TÜV.SV...738.4.F.10.p | 10 | 211...315 |
| AX...B/350 | TÜV.SV...738.4.F.6.p | 6 | 316...350 |
| AX...B/450 | TÜV.SV...738.4.F.10.p | 10 | 351...450 |

Alle Maße in mm! Änderungen vorbehalten!

| | | | | | | | |
|--|-------------|--|--|----------|-------------|-------|--|
| VERTRAULICH - EIGENTUM VON HAWE <small>Weitergabe sowie Vervielfältigung dieses Dokuments, Verwertung und Mitteilung seines Inhalts sind verboten, soweit nicht ausdrücklich gestattet. Zuwiderhandlungen verpflichten zu Schadenersatz. Alle Rechte für den Fall der Patent-, Gebrauchsmuster- oder Geschmacksmusterertragung vorbehalten. Rückgabepflicht nach Aufforderung.</small> | | CONFIDENTIAL - PROPERTY OF HAWE <small>The reproduction, distribution and utilization of this document as well as the communication of its contents to others without explicit authorization is prohibited. Offenders will be held liable for the payment of damages. All rights reserved in the event of the grant of a patent, utility model or design. Duty to return upon request.</small> | | 26.08.09 | Waxenberger | a | Kennz. für Druckbereich - neu |
| gez.: Waxenberger | 26.02.2009 | Dateiname: 00_DE_SK_6905_080.idw | Tag | Name | Geprüft | Index | Änderungsmittlung |
| Maßstab: | Ersatz für: | Benennung: | Anschlußblock Typ AX../.. | | | | Dokumentnummer: 00 DE SK 6905_080 Artikelnummer: |
| | | | HAWE Hydraulik, Streitfeldstr. 25, D-81673 München, Tel. 089/379 100-0 | | | | Zeichnungsnummer: SK 6905 080 |