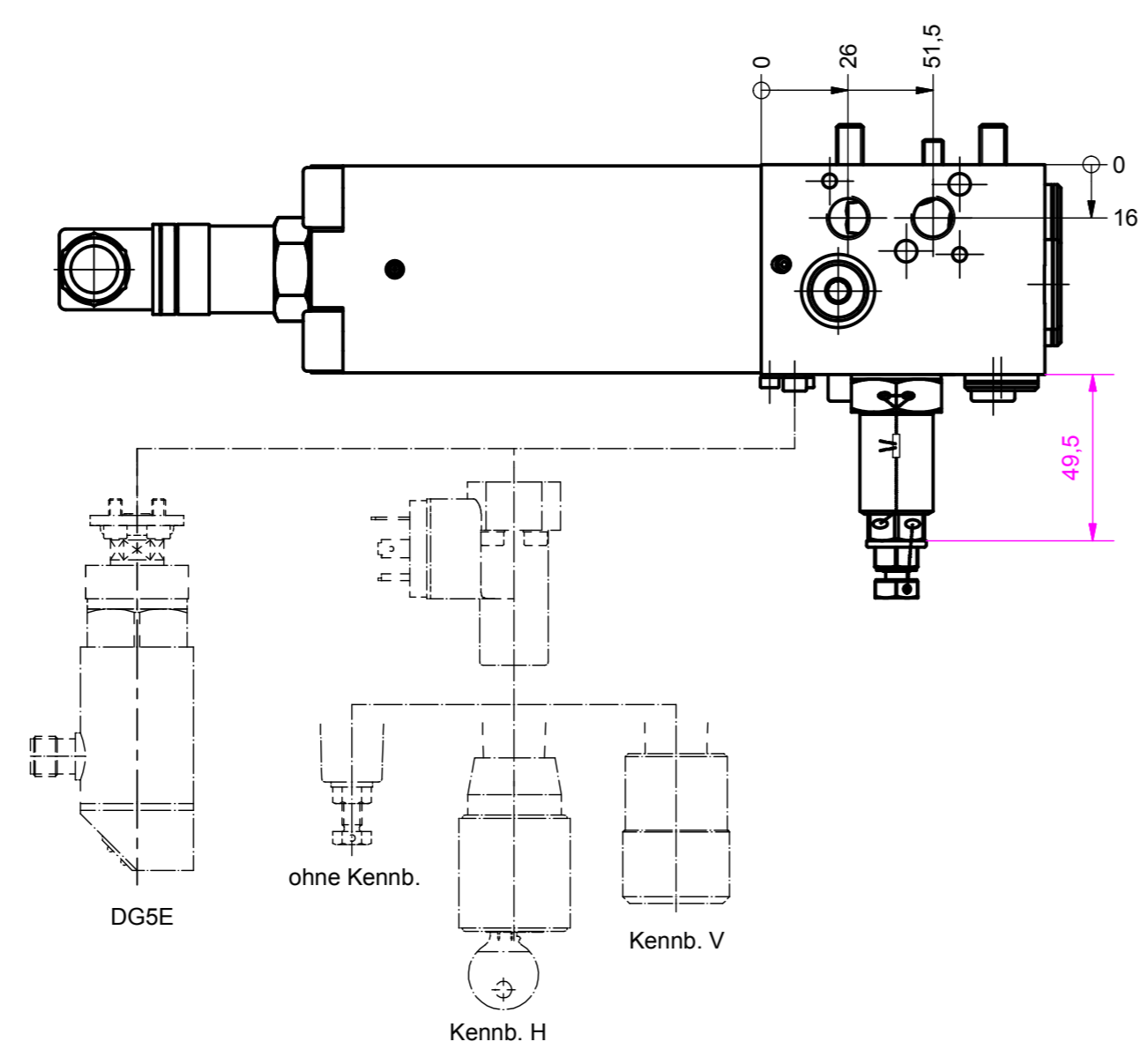
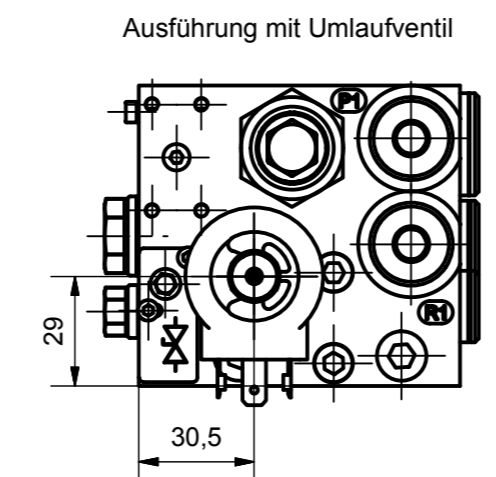
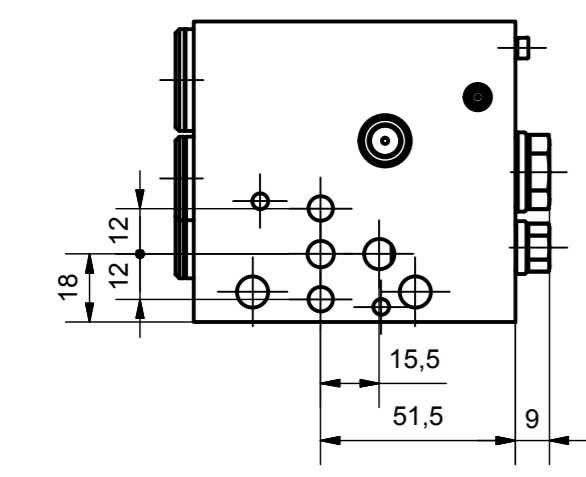


Variante	L (gesamt Höhe)	L1 (Blockhöhe)	Hinweis
- (ohne Anzeige)	125,5	137,5	-
VA1, VV1	163	135	mit Stecker
VE1, VM1	211	135	-
VEE1, VEK1	193,5	135	-



Typ:  
VEE1  
VEK1

Typ:  
VA1  
VV1

Typ:  
VE1  
VEK1

hier Rückdrucksperre  
Typ R(R1) möglich

Ausführung mit Umlaufventil

DG5E

ohne Kennb.

Kennb. H

Kennb. V

### Typen- und Bestellbezeichnung

**A S X 34 R S D 10 VE1-E 140-5 R /115**

Grundtypbezeichnung

Kennbezeichnung Umlaufventil  
S: EM 21 S  
V: EM 21 V  
PS: EMP 21 S  
PV: EMP 21 V  
PSG: EMP 21 SG  
-: ohne

Kennbezeichnung für DBV  
X: MVEX4 TÜV-Ausführung (D 7000 TÜV)

Kennzahl für Einschraub-Rückschlagventil (D 7445)  
1: fest eingestellt/ohne RK1  
34: fest eingestellt/mit RK1

Kennbezeichnung für Rücklaufsperre in R  
R: mit Rücklaufsperre Typ R nach 6905 050a  
R1: mit Rücklaufsperre Typ R1 nach 6905 050b  
-: ohne

Kennzahl für Einschraub-Rückschlagventil Typ RB2 in R1, nach D 7445  
S: mit RB2  
-: ohne

Kennbuchstabe für Druckbereich  
E: 80 - 160  
C: 161 - 315  
B: 316 - 450

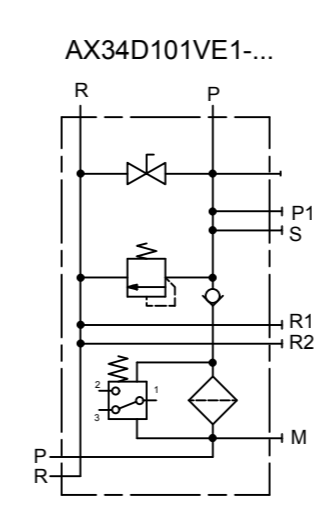
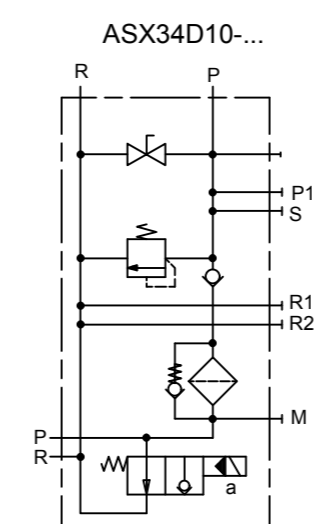
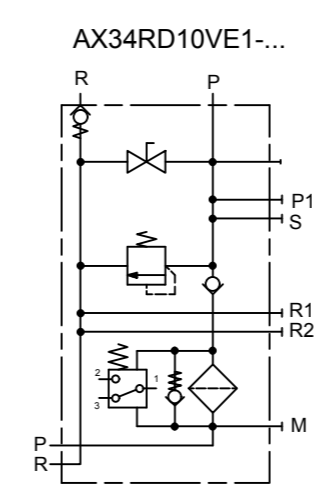
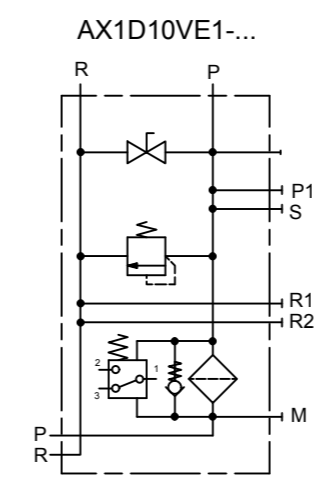
gewünschter Einstelldruck Druckschaltgerät

Kennbezeichnung für Verstellung  
- = festeingestellt  
R = regelbar  
H = Drehgriff abschließbar  
V = Drehgriff selbsthemmend

Kennzahl für Druckschaltgerät nach D 5440  
2 = ohne DG, Anbau vorbereitet  
3 = mit DG 33 (200-450 bar)  
4 = mit DG 34 (100-350 bar)  
5 = mit DG 35 (20-210 bar)  
6 = mit DG 36 (4-12 bar)  
7 = mit DG 365 (12-130 bar)  
8 = mit DG 364 (4-50 bar)  
E1 = mit DG5E (0-250 bar)  
E2 = mit DG5E (0-250 bar)  
E4 = mit DG5E (0-400 bar)  
E6 = mit DG5E (0-600 bar)

gewünschter Einstelldruck Sicherheitsventil

Beispiele für Sinnbilder:



Filterfeinheit  
5: 5µ (β5=200) mit Rückschlagventil  
51: 5µ (β5=200) ohne Rückschlagventil  
10: 10µ (β10=75) mit Rückschlagventil  
101: 10µ (β10=75) ohne Rückschlagventil  
0: ohne Druckfilter

Verschmutzungsanzeige:  
VA1: mit optischer Verschmutzungsanzeige (autom. Reset)  
Lage oben am Gehäuse  
Kennbez. 5 u. 10: 2 bar  
Kennbez. 51 u. 101: 5 bar

VV1: mit optischer Verschmutzungsanzeige (manueller Reset)  
Lage oben am Gehäuse  
Kennbez. 5 u. 10: 2 bar  
Kennbez. 51 u. 101: 5 bar

VE1: mit elektrischer Verschmutzungsanzeige  
Lage oben am Gehäuse  
Kennbez. 5 u. 10: 2 bar  
Kennbez. 51 u. 101: 5 bar

VEE1: mit elektrischer Verschmutzungsanzeige (M12, 5-polig)  
Lage oben am Gehäuse  
Kennbez. 5 u. 10: 2 bar  
Kennbez. 51 u. 101: 5 bar

VEE1: mit opt. elektrischer Verschmutzungsanzeige (M12, 4-polig)  
Lage oben am Gehäuse  
mit 2 Schaltpunkten 3,7 u. 5 bar  
nur bei Druckfilter ohne Rückschlagventil  
(Kennbez. 51 u. 101)

VEK1: mit opt. elektrischer Verschmutzungsanzeige (M12, 4-polig)  
Lage oben am Gehäuse  
mit 2 Schaltpunkten 3,7 u. 5 bar  
mit Kaltstartunterdrückung  
nur bei Druckfilter ohne Rückschlagventil  
(Kennbez. 51 u. 101)

:- ohne Verschmutzungsanzeige

Anschlüsse:  
P, R, M = G1/4  
P1, R1, R2 = G3/8  
S = G1/2  
Wahlweise Anbau des Speichers bei S, P und P1

Technische Daten:  
pmax = 450 bar-ohne Druckfilter  
pmax = 400 bar-mit Druckfilter ohne Verschmutzungsanzeige und Umlaufventil Typ EM 21.  
pmax = 250 bar-mit Druckfilter mit Verschmutzungsanzeige

Filtereinsatz:  
- Kennbez. 5: Exapor-Filterelement V3.0510-53 (Fa. Argo)  
- Kennbez. 51: Exapor-Filterelement V3.0510-13 (Fa. Argo)  
- Kennbez. 10: Exapor-Filterelement V3.0510-56 (Fa. Argo)  
- Kennbez. 101: Exapor-Filterelement V3.0510-16 (Fa. Argo)

Verschmutzungsanzeige:  
- Differenzdruckschalter: p=2 bzw. 5bar  
- elekt. Schalter: Reedschalter, Wechsler  
- Schaltleistung: max. 3W  
- Schaltspannung: max 175VDC  
- Schaltstrom (Ohmsche Last): max.0.25A  
- Gerätestecker A DIN 43650  
- Öffner: Anschlüsse 1-3  
- Schließer: Anschlüsse 1-2

Weitere Technische Daten und Hinweise zu Montage, Betrieb und Wartung siehe D 6905 A/1 und D 7000 TÜV.

<b>VERTRÄULICH - EIGENTUM VON HAWE</b> Weitergabe sowie Vervielfältigung dieses Dokuments, Verwertung und Mitteilung seines Inhalts sind verboten, soweit nicht ausdrücklich gestattet. Zuwiderhandlungen verpflichten zu Schadenersatz. Alle Rechte für den Fall der Patent-, Gebrauchsmuster- oder Geschmackschutzverletzung vorbehalten. Rückgabepflicht nach Aufforderung.		<b>CONFIDENTIAL - PROPERTY OF HAWE</b> The reproduction, distribution and utilization of this document as well as the communication of its contents to others without explicit authorization is prohibited. Offenders will be held liable for the payment of damages. All rights reserved in the event of the grant of a patent, utility model or design. Duty to return upon request.		10.01.2018	Waxenberger	Neumair	05	TB17-02176
gezeichnet / drawn: Waxenberger	04.12.2017	Dateiname / File name: 00_DE_SK_6905_AD-TUEV.dwg	DSK - Aufbauzeichnung (SK) - Dimensional drawing					
Maßstab: 1:1	Ersatz für / Substitute for: SK 6905 AD-TÜV	Titel / Title: Anschlußblock Typ AX...D...		Tag / Day		Gezeichnet / Drawn	Geprüft R&D / Checked R&D	Index / Index
Scale: 1:1	28.10.2004	05						Änd.-Mitteilung / Engineering change
<b>HAWE HYDRAULIK</b>			Hawe Hydraulik SE, www.hawe.com			Zeichnungsnummer / Drawing number: SK 6905 AD-TUEV		