

Rückschlagventile Typ B

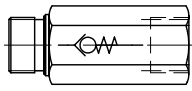
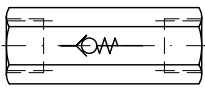
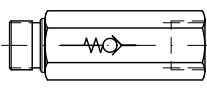
Betriebsdruck p_{\max} = 500 bar
 Volumenstrom Q_{\max} = 160 l/min



1. Allgemeines

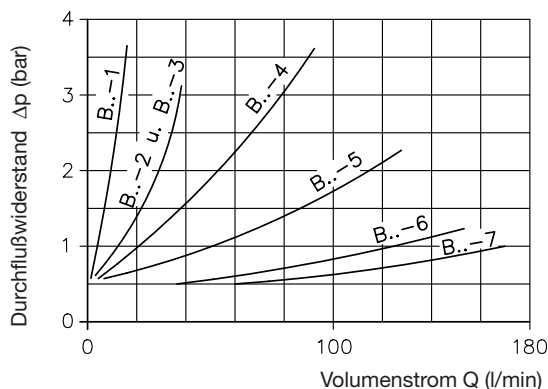
Rückschlagventile gehören zur Gruppe der Sperrventile, die den Durchfluß in einer Richtung sperren und in Gegenrichtung freigeben (DIN ISO 1219-1).

2. Lieferbare Ausführungen, Kenngrößen

				Betriebsdruck p_{\max} (bar)	Volumenstrom Q_{\max} (l/min)
Kennzeichen und Hauptdaten	B 1 - 1	B 2 - 1	B 3 - 1	500	15
	B 1 - 2	B 2 - 2	B 3 - 2		20
	B 1 - 3	B 2 - 3	B 3 - 3		30
	B 1 - 4	B 2 - 4	B 3 - 4		45
	B 1 - 5	B 2 - 5	B 3 - 5		75
	B 1 - 6	B 2 - 6	B 3 - 6		120
	B 1 - 7	B 2 - 7	B 3 - 7		160

Bauart federbelastetes, lecköldichtetes Kugelsitzventil
Befestigung Typ B 1 und B 3 mit Einschraubzapfen, Typ B 2 frei in Rohrleitung hängend
Einbaulage beliebig
Masse (Gewicht) siehe Maßtabelle Position 3
Druckmittel Hydrauliköl entsprechend DIN 51524 Tl. 1 bis 3; ISO VG 10 bis 68 nach DIN 51519
 Viskositätsbereich: min. ca. 4; max. ca. 1500 mm²/s
 optimaler Betrieb: ca. 10 ... 500 mm²/s
 Auch geeignet für biologisch abbaubare Druckmedien des Typs HEPG (Polyalkylenglykol) und HEES (synthetische Ester) bei Betriebstemperaturen bis +70°C.
Temperaturen Umgebung: ca. -40 ... +80°C
 Öl: -25 ... +80°C; auf Viskositätsbereich achten!
 Starttemperatur bis -40°C zulässig (Startviskositäten beachten!), wenn die Beharrungstemperatur im anschließenden Betrieb um wenigstens 20K höher liegt. Biologisch abbaubare Druckmedien: Herstellerangaben beachten. Mit Rücksicht auf die Dichtungsverträglichkeit nicht über +70°C.
Öffnungsdruck ca. 0,4 ... 0,5 bar
 Typ B 2-2 und B 2-3 auch mit Öffnungsdruck 3 bar lieferbar
 (Bestellbezeichnung z.B. B 2-2 - 3 bar)

Δp -Q-Kennlinien



Ölviskosität während der Messung ca. 30 mm²/s

3. Geräteabmessungen

	Typ	Anschlüsse DIN ISO 228/1		L	l	l ₁	SW	Masse (Gewicht) ca. (kg)
		G	G ₁					
	B 1-1	G 1/4	G 1/4 A	50	12	12	19	0,1
	B 1-2	G 3/8	G 3/8 A	58	12	13	24	0,2
	B 1-3	G 1/2	G 1/2 A	60	12	16	27	0,2
	B 1-4	G 3/4	G 3/4 A	70	16	16	36	0,4
	B 1-5	G 1	G 1 A	94	18	20	41	0,7
	B 1-6	G 1 1/4	G 1 1/4 A	110	20	23	55	1,3
	B 1-7	G 1 1/2	G 1 1/2 A	115	22	25	60	1,5
	B 2-1	G 1/4	--	55	--	12	19	0,1
	B 2-2	G 3/8	--	62	--	12	24	0,2
	B 2-3	G 1/2	--	70	--	16	27	0,2
	B 2-4	G 3/4	--	77	--	16	36	0,4
	B 2-5	G 1	--	102	--	20	41	0,7
	B 2-6	G 1 1/4	--	120	--	23	55	1,5
	B 2-7	G 1 1/2	--	122	--	24	60	1,8
	B 3-1	G 1/4	G 1/4 A	60	12	12	19	0,1
	B 3-2	G 3/8	G 3/8 A	67	12	13	24	0,2
	B 3-3	G 1/2	G 1/2 A	66	12	14	27	0,2
	B 3-4	G 3/4	G 3/4 A	58	16	16	36	0,3
	B 3-5	G 1	G 1 A	114	18	21	41	0,8
	B 3-6	G 1 1/4	G 1 1/4 A	130	20	23	55	1,7
	B 3-7	G 1 1/2	G 1 1/2 A	136	22	25	60	2,0

Alle Maße in mm, Änderungen vorbehalten !

4. Einbauhinweise

Abschluß von Rückleitungen

Werden die Rückschlagventile als Abschlußorgane von Rückleitungen eingesetzt, um z.B. deren Leerlaufen zu verhindern, so sind sie in der Lage, eine Ölsäule von $H = 4$ m zu halten.

Dieser Wert soll jedoch mit Rücksicht auf Toleranzen innerhalb der Federvorspannung höchstens zu 75% einkalkuliert werden.

