

압력 스위치 타입 DG 51 E

장착 사용 설명서



작동 압력 p_{max} : 600 bar



© by HAWE Hydraulik SE

명시적인 허가를 받지 않은 한 본 문서의 배포 및 복제와 문서 내용의 사용 및 전달을 금합니다.

이를 위반할 시 손해를 보상할 의무가 있습니다.

특허 또는 실용신안 등록 사항의 경우 모든 권리가 보호됩니다.

상호, 제품 브랜드 및 상표는 별도 표시하지 않습니다. 특히 등록되어 보호를 받는 명칭 및 상표의 경우 법규에 따라 사용해야 합니다.

HAWE Hydraulik은 어느 경우이든 해당 법규를 인정하고 준수합니다.

HAWE Hydraulik은 언급된 회로 또는 절차가 제삼자의 보호권을 (일부라도) 침해하지 않았음을 경우에 따라 보장하지 못할 수 있습니다.

인쇄일/문서 생성일: 21.08.2017

B 5440 E/2
05-2017-1.0

HAWE
HYDRAULIK

1 압력 스위치 타입 DG 51 E 개요

압력 스위치는 유압 액세서리 그룹에 속합니다. 압력 스위치는 압력이 가해질 때 전기 접점을 폐쇄하거나 개방합니다.

지정된 압력값이 되었을 때 추가 작업 단계를 위한 신호 또는 전기 변환 명령을 주기 위해 압력 스위치를 사용합니다.

독립적인 두 스위칭 포인트를 프로그래밍할 수 있습니다. 누름 버튼 또는 IO-Link로 설정 가능합니다.

특성과 장점:

- 상시 폐쇄 접점 또는 상시 개방 접점, PNP 또는 NPN으로 프로그래밍 가능한 두 스위칭 출력
- 시스템 압력이 지속적으로 측정되고 디스플레이에 표시됨
- LED를 통한 시각적인 스위칭 포인트 모니터링
- IO-Link 통신
- 컴팩트한 디자인
- HAWE 모듈별 시스템의 일부로 통합 가능
- 1000bar에 이르는 작동 압력

용도:

- 일반 유압 시스템
- 공작 기계



압력 스위치 타입 DG51E

2 공급 가능한 버전, 메인 데이터

주문 예:

DG 51 E	- A	250
	압력 범위	표 2 압력 범위
	유압 연결	표 1 유압 연결

기본 타입

표 1 유압 연결

식별코드	설명
- A	수나사 G 1/4 A
- I	암나사 G 1/4

표 2 압력 범위

식별코드	설정 압력 (bar)
100	0 ... 100
250	0 ... 250
400	0 ... 400
600	0 ... 600

3 변수

3.1 일반

명칭	압력 스위치
디자인	세라믹 용량(100 bar) 금속 박막셀(250 bar, 400 bar, 600 bar)
모델	스크류인 부품
재료	V2A, 플라스틱(250 bar, 400 bar, 600 bar) V4A, 플라스틱(100 bar)
포트	M12, 4핀
조임 토크	25 ... 35Nm 다음의 "4장 치수" 참조 D 5440 E/2
매체와 접촉하는 소재	V2A(1.4542)
설치 위치	임의로 선택
보호 등급	IP 67, 설치된 상태
온도	매질 온도: -25 ... +80°C 주변 온도: -25 ... +80°C 저장 온도: -40 ... +100°C

압력

		DG 51 E- ... 100	DG 51 E- ... 250	DG 51 E- ... 400	DG 51 E- ... 600
측정 범위	bar	0 ... 100	0 ... 250	0 ... 400	0 ... 600
	PSI	0 ... 1450	0 ... 3625	0 ... 5800	0 ... 8700
최대 압력	bar	300	500	800	800
	PSI	4350	7250	11580	11580
파열 압력	bar	650	1200	1700	2500
	PSI	9400	17400	24650	36250
스위칭 포인트 SP1 및 SP2	bar	1 ... 100	2 ... 250	4 ... 400	4 ... 600
	PSI	10 ... 1450	40 ... 3650	40 ... 5800	40 ... 8700
스위치 오프 포인트 rP1 및 rP2	bar	0.5 ... 99.5	1 ... 249	2 ... 398	2 ... 598
	PSI	5 ... 1445	20 ... 3600	20 ... 5780	20 ... 8680
차압 Δp	bar	0.5	1	2	2
	PSI	5	20	20	20

3.2 전기 데이터

버전	PNP/NPN 스위칭, 프로그래밍 가능
작동 전압 U_B	18 ... 30DC, 극성 반전 보호
무부하 전류 I_L	$\langle 35\text{mA}$
절연 저항 R_{ISO}	$\rangle 100\text{M}\Omega$

출력

스위칭 전류 I_A	$\langle 200\text{mA}$, 과부하 방지
전압강하 ΔU_A	$\langle 2.5\text{V}$
스위칭 주파수 f_s	$\leq 170\text{Hz}$
스위칭 사이클 N	$\rangle 1\text{억}$

정확도

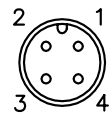
스위칭 포인트 정확도	$\langle \pm 0.5$
이력현상	$\langle \pm 0.25$
반복 정확도	$\langle \pm 0.1$

반응 시간

스타트업	0.3s
출력 반응 시간 T_s	$\langle 3\text{ms}$
지연 시간 dS & dr	0 ... 50s, 프로그래밍 가능

전기 연결

신호	핀	심선 색상
U_B	1	갈색
OUT2	2	흰색
GND	3	파란색
OUT1 / IO-Link	4	검은색



3.3 IO-Link 통신

타입	COM2, 38.4kBaud
수정	1.1
SDCI 규격	IEC 61131-9
Device ID	100 bar: 915 d / 000 393 h 250 bar: 916 d / 000 394 h 400 bar: 917 d / 000 395 h 600 bar: 918 d / 000 396 h
Profile	Smart Sensor, Process Data Variable, Device Identification, Device Diagnosis
SIO 모드	예
마스터 포트 등급	A
아날로그 프로세스 데이터	1
이진 프로세스 데이터	2
사이클 시간	> 2.3ms

IO-Link 인터페이스를 사용하려면 상위 IO-Link 마스터가 필요합니다. IO-Link를 이용해 프로세스 및 진단 데이터에 직접 접근할 수 있습니다.

또한 작동 중에 설정을 조정할 수 있습니다.

요청 시 장치 고유 IODDS 파일이 제공됩니다.

3.4 검수 및 환경 검사

EMC

간섭 내성	DIN EN 61000-6-2
간섭파 과도 방출	DIN EN 61000-6-3

환경 검사

내충격성	DIN EN 60068-2-27	50g, 11ms
내진동성	DIN EN 60068-2-6	20g, 10 ... 2000Hz
MTTF	201.44a	

유효 범위 cULus의 경우:

장치에는 보조로 UL 허용 퓨즈를 통해 다음과 같은 최대 정격 전류를 가진 갈바닉 절연 에너지원이 제공되어야 합니다.

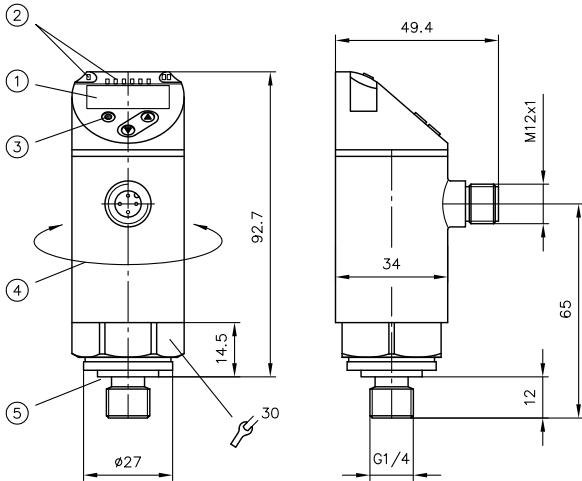
- a) 전압이 0...20 Vrms(0...28.3 Vp)인 경우 5 A 또는
- b) 전압이 20...30 Vrms(28.3...42.4 Vp)인 경우 100/Vp

장치를 연결하려면 적합한 데이터가 포함된 "Condition of Acceptability"에 따라 열거된 (CYJV/7) 또는 R/C(CYJV2/8) 케이블 소켓만 사용해야 합니다.

4 치수

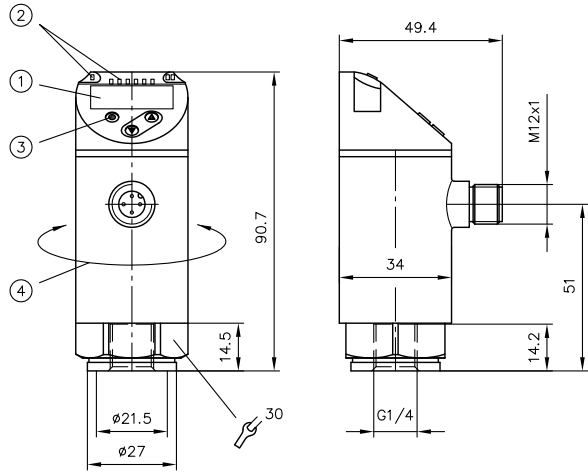
모든 크기 mm 단위, 변경이 있을 수 있음.

DG 51 E- A -...



- 1 4자리 10세그먼트 표시창, 영숫자
- 2 표시 장치 / 스위칭 상태
- 3 프로그래밍 키
- 4 하우징, 최대 345° 회전 가능
- 5 FKM 실링 링

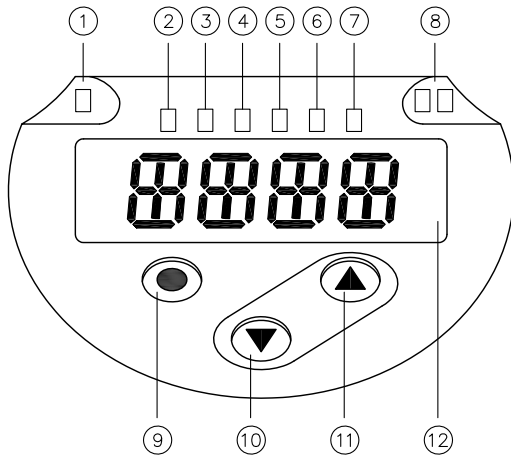
DG 51 E- I -...



- 1 4자리 10세그먼트 표시창, 영숫자
- 2 표시 장치 / 스위칭 상태
- 3 프로그래밍 키
- 4 하우징, 최대 345° 회전 가능

5 조립-, 작동- 및 정비 지침

5.1 조작 요소 및 표시 요소



배치도

No.	요소	기능 / 의미
1	노란색 LED	OUT 1이 스위칭됨
2	녹색 LED	bar 표시
3	녹색 LED	PSI 표시
4	녹색 LED	MPa 표시
5 - 7	녹색 LED	미할당
8	노란색 LED	OUT 2가 스위칭됨
9	엔터 키	매개변수 선택 및 값 확인
10	아래로 화살표 키	매개변수 값 설정 한 번 누르면 단계적으로, 계속 누르고 있으면 연속적으로
11	위로 화살표 키	매개변수 값 설정 한 번 누르면 단계적으로, 계속 누르고 있으면 연속적으로
12	영숫자 표시창	현재 시스템 압력 표시 매개변수 및 매개변수 값 표시

기타 정보

기타 버전

- 전자 압력 스위칭 장치 타입 DG 6: D 5440 F
- 전자 압력 트랜스듀서 타입 DT 2: D 5440 T/1
- 전기 압력 트랜스듀서 타입 DT 11: D 5440 T/2
- 압력 스위칭 장치 타입 DG: D 5440
- 연결 요소 타입 X 84: D 7077