

Elektronisches Druckschaltgerät Typ DG 6

Produkt-Dokumentation



2 Schaltausgänge, einfache Schalteinstellung

Betriebsdruck p_{\max} : 400 bar



© by HAWE Hydraulik SE.

Weitergabe sowie Vervielfältigung dieses Dokuments, Verwendung und Mitteilung seines Inhalts sind verboten, soweit nicht ausdrücklich gestattet.

Zuwiderhandlungen verpflichten zu Schadenersatz.

Alle Rechte für den Fall der Patent- oder Gebrauchsmustereintragungen vorbehalten.

Handelsnamen, Produktmarken und Warenzeichen werden nicht besonders kennzeichnet. Insbesondere wenn es sich um eingetragene und geschützte Namen sowie Warenzeichen handelt, unterliegt der Gebrauch gesetzlichen Bestimmungen.

HAWE Hydraulik erkennt diese gesetzlichen Bestimmungen in jedem Fall an.

Druckdatum / Dokument generiert am: 03.07.2019

Inhaltsverzeichnis

1	Übersicht Elektronisches Druckschaltgerät Typ DG 6.....	4
1.1	Kurzbeschreibung.....	4
2	Lieferbare Ausführungen, Hauptdaten.....	6
2.1	Typenschlüssel, Zubehör.....	6
2.1.1	Druckschaltgerät.....	7
2.1.2	Montage-Zubehör.....	7
3	Technische Daten.....	8
3.1	Allgemeine Kenngrößen.....	8
3.2	Hydraulische Kenngrößen.....	9
3.3	Elektrische Kenngrößen.....	10
3.4	Elektromagnetische Verträglichkeit (EMV).....	10
4	Abmessungen.....	11
4.1	Elektronisches Druckschaltgerät.....	11
4.2	Montage-Zubehör.....	12
5	Montage-, Betriebs- und Wartungshinweise.....	13
5.1	Bestimmungsgemäße Verwendung.....	13
5.2	Montagehinweise.....	13
5.2.1	Montage und Einstellanweisung.....	13
5.2.2	Einstellen.....	14
5.3	Betriebshinweise.....	15
5.4	Wartungshinweise.....	15

1 Übersicht Elektronisches Druckschaltgerät Typ DG 6

Druckschalter gehören zur Gruppe des Hydraulikzubehörs. Sie schließen oder öffnen elektrische Kontakte bei Druckbelastung. Die Druckschalter werden eingesetzt, um bei Erreichen eines vorgegebenen Druckwertes ein elektrisches Schaltkommando oder Signal für weitere Arbeitsschritte zu geben. Beim Druckschaltgerät DG 6 können zwei unabhängige Schaltpunkte eingestellt werden. Die Schalteinstellung erfolgt über zwei optimal ablesbare Stellringe.



Elektronisches Druckschaltgerät Typ DG 6

Eigenschaften und Vorteile:

- Zwei Schaltausgänge als Öffner oder Schließer
- Systemdruck wird kontinuierlich gemessen
- Optische Schaltpunktüberwachung per LED
- Einfache Schalteinstellung

Anwendungsbereiche:

- Mobilhydraulik
- Industriehydraulik

1.1 Kurzbeschreibung

Die elektronischen Druckschaltgeräte Typ DG 6 arbeiten nach dem Prinzip von Dehnungsmeßstreifen (DMS), die in einer Vollbrücke geschaltet sind. Die Sensorelemente sind auf einer verschweißten Edelstahlmembran aufgetragen, in Dickschichttechnik (Siebdruckverfahren) hergestellt und in sich temperaturkompensiert. Die Anpassung und Auswertung des Meßsignals erfolgt durch analoge Elektronik.

Die wichtigsten Eigenschaften:

- beide Ausgänge (PNP plusschaltend) sind Überlast- und Kurzschlussfest
- Prozeßanschluss 1/4" Außengewinde mit Elastomer-Dichtung nach DIN 3852-1
- Teilung auf den Verstellringen in bar und PSI
- leichte, übersichtliche Bedienung
- sehr hohe mechanische und elektrische Lebensdauer
- robuste Industrieausführung
- hohe Schutzart (IP 67 (IEC 60529))

Es sind zwei Ausführungen lieferbar:

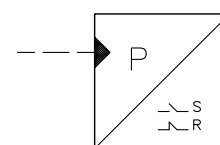
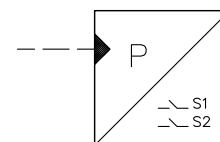
DG 6.

- zwei Schaltausgänge unabhängig einstellbar
- optische Anzeige der Schaltzustände (2x gelbe LED's)
- konstante Hysterese

DG 6. R

- zwei antivalente Schaltausgänge (die zwei Schalteinstellungen sind nicht unabhängig)
- 1x optische Anzeige des Schaltzustandes (gelbe LED)
- 1x optische Anzeige der Versorgungsspannung (grüne LED)
- getrennt einstellbarer Ein- und Ausschaltdruck (einstellbare Hysterese)

Kurzsymbol

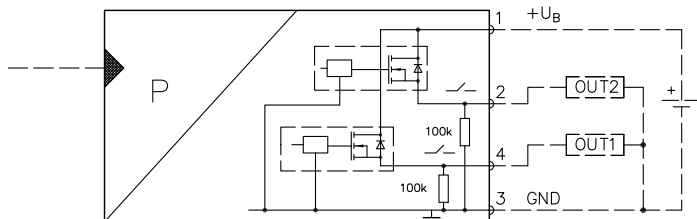


Die wichtigsten Funktionsbauteile sind:

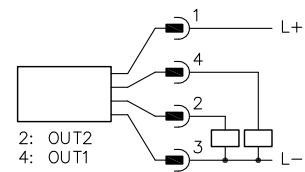
- eine auf Edelstahlmembrane in Dickschichttechnik hergestellte DMS-Vollbrücke als Druckmeßzelle
- zwei LED's
- zwei vollelektronische MOSFET-Schaltausgänge (PNP-plusschaltend)
- elektrischer Anschluss mittels M12x1 -Steckverbindung
- Kunststoff-, Edelstahlgehäuse mit zwei skalierten Verstellringen zur Einstellung der Schaltpunkte
- G 1/4 -Außengewinde als druckseitiger Anschluss
- Kunststoffkappe transparent im Lieferumfang

Anschlusschema

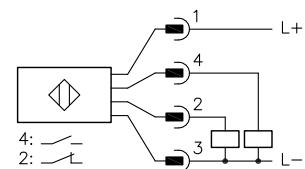
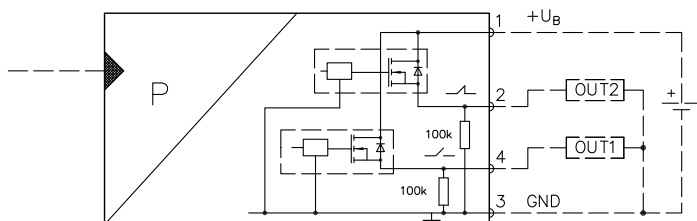
DG 6.



Elektrischer Anschluss



DG 6. R



Steckverbindung M12x1



2 Lieferbare Ausführungen, Hauptdaten

2.1 Typenschlüssel, Zubehör

Bestellbeispiel:

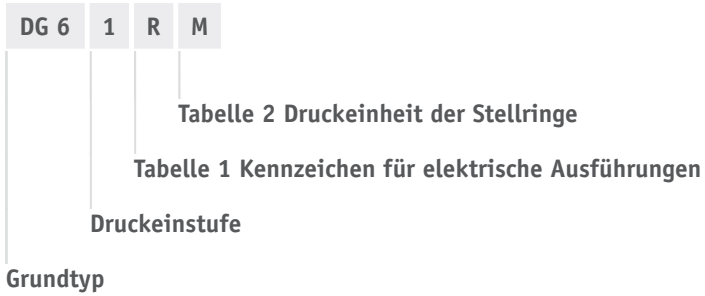


Tabelle 1 Kennzeichen für elektrische Ausführungen

Kennzeichen	Beschreibung
ohne Bezeichnung	2x gelbe LED's für 2 unabhängige Schaltausgänge
R	gelbe LED für Schaltausgänge grüne LED für Versorgungsspannung

Tabelle 2 Druckeinheit der Stellringe

Kennzeichen	Druckeinheit
ohne Bezeichnung	bar und PSI
M	bar und MPa

2.1.1 Druckschaltgerät

Bestellbezeichnung:

Typ	Teile-Nr.	Druckbereich	Bemerkung
DG 61	6217 8174-00	0 ... 100 bar	zwei unabhängige Schaltausgänge
DG 62	6217 8124-00	0 ... 250 bar	
DG 62 M	6217 8175-00	0 ... 25 MPA	
DG 64	6217 8125-00	0 ... 400 bar	
DG 61 R	6217 8133-00	0 ... 100 bar	getrennt einstellbarer Ein- und Ausschaltdruck
DG 61 RM	6217 8182-00	0 ... 10 MPA	
DG 62 R	6217 8131-00	0 ... 250 bar	
DG 62 RM	6217 8176-00	0 ... 25 MPA	
DG 64 R	6217 8132-00	0 ... 400 bar	

2.1.2 Montage-Zubehör

Eine durchsichtige Kunststoff Schutzkappe aus PP ist im Lieferumfang erhalten.

Bestellbezeichnung:

Kennzeichen	Beschreibung	Teile-Nr.
MSD-T7	M12-Leitungsdose, 4-polig, abgewinkelt	6217 8048-00
X84G	gerade Einschraubstutzen mit G 1/4" Innengewinde, G 1/4" Außengewinde zum Einbau in beliebiger Lage um die Längsachse des Druckschaltgerätes (nach D 7077)	6900 1032-00
Y 9	Flanschadapter (mit Bohrbild DG 3.. nach D 5440)	6800 6832-07

3 Technische Daten

3.1 Allgemeine Kenngrößen

Benennung	Elektronisches Druckschaltgerät
Druckanschluss	G 1/4 A mit Aufnahmebohrung nach DIN 3852-1, mit NBR-Dichtung
Werkstoffe im Kontakt mit Druckmedium	V2A (1.4404), NBR
Gehäusewerkstoff	V4A (1.4404), PBT (Pocan), PC (Makrolon), NBR, Kunststoffkappe PP
Elektrischer Anschluss	mittels M12-Leitungsdose, 4-polig (Industriestandard) bei Bedarf mitbestellen, siehe Kapitel 2.1.2, "Montage-Zubehör"
Einbaulage	beliebig (Ablesbarkeit beachten)
Masse	ca. 80 g
Schockfestigkeit	50 g, 11 ms nach IEC 68-2-27
Vibrationsfestigkeit	20 g, 10-2000 Hz nach IEC 68-2-6
Schutzart EN 60529	IP 67 in eingebautem Zustand
Schutzklasse	III. nach EN 50178
Umgebungstemperatur	-25° ... +80°C
Mediumtemperatur	-25° ... +80°C
Reinheitsklasse	ISO 4406 <hr/> 21/18/15...19/17/13
Elektromagnetische Verträglichkeit (EMV)	Störaussendung nach EN 61000-4-2 ESD 4/8 kV EN 61000-4-3 HF gestrahlt 10 V/m EN 61000-4-4 Burst 2 kV EN 61000-4-6 HF leitungsgebunden 10 V gemäß der EG-Richtlinie 89/336/EWG

UL- Zulassung (UL-Listing Mark) vorhanden



IND.CONT.EQ LISTED 11 MA

Für den Gültigkeitsbereich c^{UL} us:

Das Gerät muss von einer galvanisch getrennten Quelle versorgt werden, die sekundär über einer UL-zugelassene Sicherung mit einem max. Nennstrom von

- a) 5 A bei Spannung von 0...20 Vrms (0...28 Vp) oder
- b) 100/Vp bei Spannungen von 20...30 Vrms (28.3...42.4 Vp) verfügt.

Für den Anschluss des Geräts ist ein R/C (CYJV2) Kabel mit geeigneten Eigenschaften zu verwenden.

3.2 Hydraulische Kenngrößen

Meßbereich		DG 61	DG 62 DG 62 M	DG 64	DG 61 R DG 61 RM	DG 62 R DG 62 RM	DG 64 R
	(bar)	0 ... 100	0 ... 250	0 ... 400	0 ... 100	0 ... 250	0 ... 400
(PSI)	0 ... 1450	0 ... 3625	0 ... 5800	0 ... 1450	0 ... 3625	0 ... 5800	
(MPA)	0 ... 10	0 ... 25	0 ... 40	0 ... 10	0 ... 25	0 ... 40	
zulässiger Überlastdruck p_{max}	(bar)	200	400	600	200	400	600
	(PSI)	2900	5800	8700	2900	5800	8700
(MPA)	20	40	60	20	40	60	
Berstdruck p_{berst}	(bar)	1000	1000	1600	1000	1000	1600
	(PSI)	14500	14500	23200	14500	14500	23200
(MPA)	100	100	160	100	100	160	
Einstellbereiche							
Schaltpunkt		Set 1, Set 2	Set 1, Set 2	Set 1, Set 2	Set	Set	Set
	(bar)	5 ... 100	7,5 ... 250	12 ... 400	5 ... 100	14 ... 250	20 ... 400
(PSI)	72 ... 1450	109 ... 3625	174 ... 5800	72 ... 1450	203 ... 3625	290 ... 5800	
(MPA)	0,5 ... 10	0,75 ... 25	1,2 ... 40	0,5 ... 10	1,4 ... 25	2 ... 40	
Schalthysterese / Rückschaltpunkt		Hysterese	Hysterese	Hysterese	Reset	Reset	Reset
	(bar)	2,0	5,0	8,0	3 ... 98	8 ... 244	12 ... 392
(PSI)	29	72	116	44 ... 1421	116 ... 3539	175 ... 5685	
(MPA)	0,2	0,5	0,8	0,3 ... 9,8	0,8 ... 24,4	1,2 ... 39,2	

HINWEIS

Zwischen p_{max} und p_{berst} kann das Meßsystem beschädigt werden, das Gerät bleibt jedoch nach außen dicht.

3.3 Elektrische Kenngrößen

Versorgungsspannung U_B	9,6 ... 32 V DC (verpolungssicher und überlastfest bis 40 V DC)
Leerlaufstrom I_L	max. 25 mA (Eigenverbrauch)
max. zulässiger Riffelfaktor	10% (Welligkeit)
Ausgänge (kurzschlussfest und überlastfest):	
Strombelastbarkeit I_A	max. 2x250 mA
Spannungsabfall ΔU_A	max. 2 V DC
max. Schaltfrequenz	100 Hz
optische Funktionsanzeigen:	
Schaltzustände und/oder Versorgungsspannung	2x gelbe LED's
Genauigkeit:	
Schaltpunktgenauigkeit (Einstellgenauigkeit)	$\pm 2,5\%$ vom Meßendwert
Wiederholgenauigkeit	$\pm 0,5\%$ vom Meßendwert
Temperatureinfluss	$\pm 0,5\%$ vom Meßendwert / 10 K
im kompensierten Temperaturbereich	zwischen 0 ... 80°C (TK)
Schaltzyklen	N > 50 Millionen
Schaltpunkteinstellung	mittels verriegelbarer Einstellringe
Isolationswiderstand bei 500 V DC	> 100 M Ω
Hysterese	2% vom Meßendwert

i HINWEIS

Die Skaleneinstellung ist nur für die ungefähre Einstellung der Schaltpunkte geeignet.
Für eine genaue Einstellung ist ein Manometer zu verwenden.

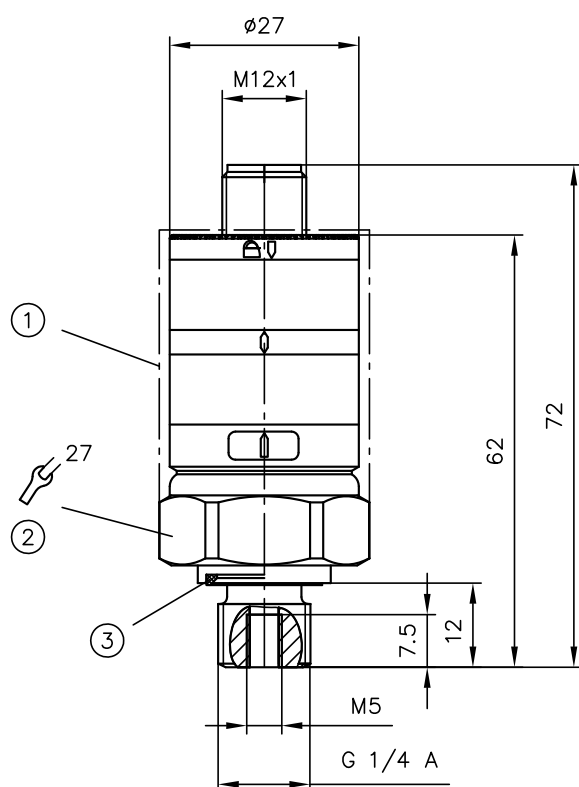
3.4 Elektromagnetische Verträglichkeit (EMV)

Das Gerät wurde durch eine akkreditierte Prüfstelle auf EMV (Störfestigkeit nach EN 61000-4-XX Reihe) geprüft. Da die Prüfaufbauten nur eine typische Anwendung darstellen, entbindet diese EMV-Prüfung den Anwender nicht von der ordnungsgemäßen Durchführung einer vorgeschriebenen EMV-Prüfung an seiner Gesamtanlage (entsprechend der EG-Richtlinie 89/336/EWG).

4 Abmessungen

Alle Maße in mm, Änderungen vorbehalten.

4.1 Elektronisches Druckschaltgerät

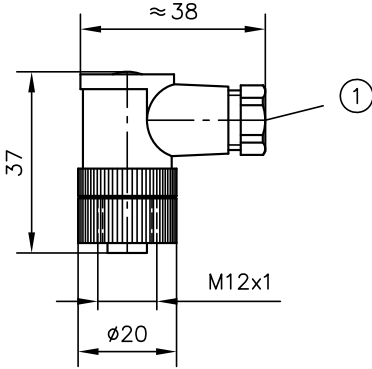


- 1 Lieferung inklusive transparenter Schutzkappe
- 2 Anzugsmoment
30 Nm (DG 61., DG 62)
35 Nm (DG 64.)
- 3 Dichtring DIN 3869 14x1,5 FPM

4.2 Montage-Zubehör

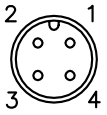
MSD-T7 M12

Leitungsdose



1 Kabelzuführung 90° drehbar

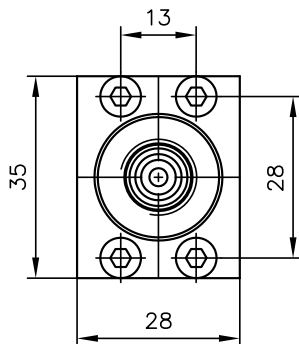
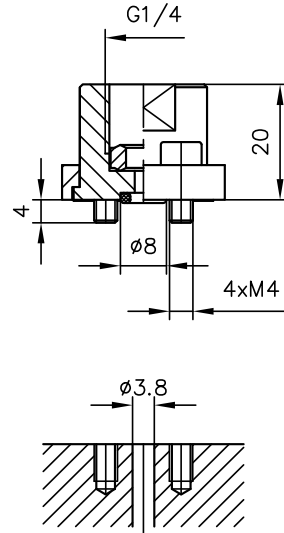
Buchse



- 1 +24 V
- 2 Schaltsignal PNP
- 3 GND
- 4 IO-Link

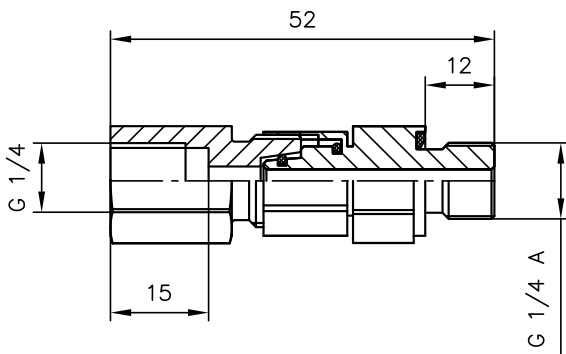
Y 9

Flanschadapter



X84G

gerader Einschraubstutzen G 1/4



5 Montage-, Betriebs- und Wartungshinweise

5.1 Bestimmungsgemäße Verwendung

Dieses Produkt ist ausschließlich für hydraulische Anwendungen bestimmt (Fluidtechnik).

Der Anwender muss die Sicherheitsvorkehrungen sowie die Warnhinweise in dieser Dokumentation beachten.

Unbedingte Voraussetzungen, damit das Produkt einwandfrei und gefahrlos funktioniert:

- Alle Informationen dieser Dokumentation beachten. Das gilt insbesondere für alle Sicherheitsvorkehrungen und Warnhinweise.
- Das Produkt nur durch qualifiziertes Fachpersonal montieren und in Betrieb nehmen lassen.
- Das Produkt nur innerhalb der angegebenen technischen Parameter betreiben. Die technischen Parameter werden in dieser Dokumentation ausführlich dargestellt.
- Zusätzlich immer die Betriebsanleitung der Komponenten, Baugruppen und der spezifischen Gesamtanlage beachten.

Wenn das Produkt nicht mehr gefahrlos betrieben werden kann:

1. Produkt außer Betrieb setzen und entsprechend kennzeichnen.
- ✓ Es ist dann nicht erlaubt, das Produkt weiter zu verwenden oder zu betreiben.

5.2 Montagehinweise

Das Produkt nur mit marktüblichen und konformen Verbindungselementen (Verschraubungen, Schläuche, Rohre, Halterungen...) in die Gesamtanlage einbauen.

Das Produkt muss (insbesondere in Kombination mit Druckspeichern) vor der Demontage vorschriftsmäßig außer Betrieb genommen werden.



GEFAHR

Plötzliche Bewegung der hydraulischen Antriebe bei falscher Demontage.

Schwere Verletzungen oder Tod.

- Hydrauliksystem drucklos machen.
- Wartungsvorbereitende Sicherheitsmaßnahmen durchführen.

5.2.1 Montage und Einstellanweisung

Montage

Befestigen Sie das elektrische Druckschaltgerät an einem entsprechenden Prozessanschluss (siehe auch [Kapitel 4.2, "Montage-Zubehör"](#)).

Schalten Sie Ihre Anlage spannungsfrei und schließen Sie das Gerät elektrisch mittels einer M12-Leitungsdose an (siehe [Kapitel 2.1.2, "Montage-Zubehör"](#)). Bitte beachten Sie, dass das Montage-Zubehör nicht im Lieferumfang des Druckschaltgerätes ist, und gesondert zu bestellen ist. Mit dem mitgelieferten Zubehör „Schutzkappe“ können die Einstellringe geschützt werden (z.B. gegen einen Farbanstrich). Außerdem ergibt sich nach der endgültigen Einstellung des Druckschaltgerätes die Möglichkeit einer Plombierung gegen unbefugtes Verstellen.



HINWEIS

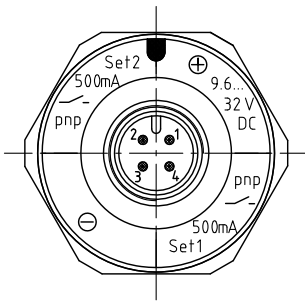
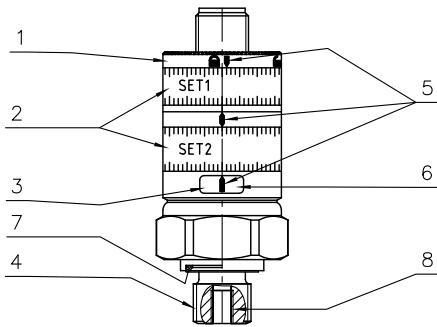
Unzulässige Überdrücke bzw. Druckschläge sind zu vermeiden, da sie das Gerät beschädigen können.

Um solche Effekte zu vermeiden bzw. zu mildern, wenden Sie sich an unser Fachpersonal!

5.2.2 Einstellen

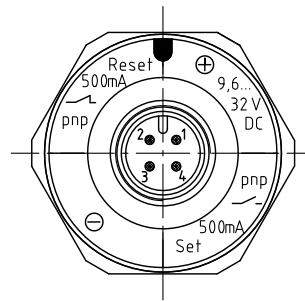
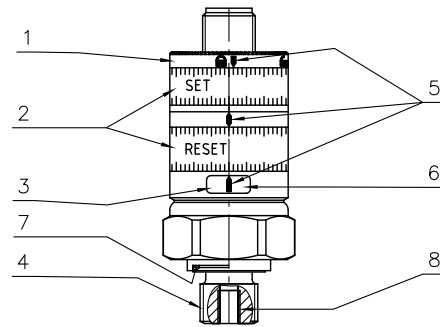
Bedienelemente

DG 6.



SET1 = Schaltausgang Schließer (NO) PIN 4
SET2 = Schaltausgang Schließer (NO) PIN 2

DG 6. R



SET = Schaltausgang Schließer (NO) PIN 4
RESET = Schaltausgang Öffner (NO) PIN 2

Bedienung DG 6.

- Lösen Sie den Verriegelungsring (1). Danach können beide Einstellringe (2) von Hand verstellt werden.
- Stellen Sie beide Einstellringe (2) auf den gewünschten Druck ein. Die Einstellmarken (5) befinden sich auf dem Gehäuse.
- Fixieren Sie die Einstellringe (2) mit dem Verriegelungsring (1).
- LED-gelb (3) leuchtet, wenn SET1 Wert erreicht ist.
- LED-gelb (6) leuchtet, wenn SET2 Wert erreicht ist.
- Die Elastomer-Dichtung (7) erfüllt die Norm DIN 3869 14x1,5 FKM und ist austauschbar.
- Mitgelieferte durchsichtige Schutzkappe aufsetzen und ggf. plombieren.

Bedienung DG 6. R

- Lösen Sie den Verriegelungsring (1). Danach können beide Einstellringe (2) von Hand verstellt werden.
- Stellen Sie beide Einstellringe (2) auf den gewünschten Druck ein. Die Einstellmarken (5) befinden sich auf dem Gehäuse.
- Fixieren Sie die Einstellringe (2) mit dem Verriegelungsring (1).
- LED-grün (3) leuchtet, wenn die Versorgungsspannung angeschlossen ist.
- LED-gelb (6) leuchtet, wenn SET Wert erreicht ist und erlischt, wenn RESET-Wert unterschritten ist.
- Die Elastomer-Dichtung (7) erfüllt die Norm DIN 3869 14x1,5 FKM und ist austauschbar.
- Mitgelieferte durchsichtige Schutzkappe aufsetzen und ggf. plombieren.

5.3 Betriebshinweise

Reinheit und Filtern der Druckflüssigkeit

Verschmutzungen im Feinbereich können die Funktion der Hydraulikkomponente beträchtlich stören. Durch Verschmutzung können irreparable Schäden entstehen.

Mögliche Verschmutzungen im Feinbereich sind:

- Metall-Späne
- Gummipartikel von Schläuchen und Dichtungen
- Schmutz durch Montage und Wartung
- Mechanischer Abrieb
- Chemische Alterung der Druckflüssigkeit

i HINWEIS

Frische Druckflüssigkeit vom Fass hat nicht unbedingt die erforderliche Reinheit.
Beim Einfüllen von Druckflüssigkeit ist diese zu filtern.

Für den reibungslosen Betrieb auf die Reinheitsklasse der Druckflüssigkeit achten.
(siehe auch Reinheitsklasse im [Kapitel 3.1, "Allgemeine Kenngrößen"](#))

Mitgeltendes Dokument: [D 5488/1](#) Ölempfehlung

5.4 Wartungshinweise

Regelmäßig, mindestens jedoch 1x jährlich prüfen, ob die hydraulischen Anschlüsse beschädigt sind (Sichtkontrolle). Falls externe Leckagen auftreten, das System außer Betrieb nehmen und instandsetzen.

In regelmäßigen Abständen, mindestens jedoch 1x jährlich, die Geräteoberfläche reinigen (Staubablagerungen und Schmutz).

Weitere Informationen

Weitere Ausführungen

- Druckschaltgerät Typ DG 7 (2 Schaltausgänge, IO-Link): D 5440 G
- Druckschaltgerät Typ DG: D 5440
- Druckschaltgerät Typ DG 51 E: D 5440 E/2
- Druckmessumformer Typ DT 2: D 5440 T/1