

DT 2 型测压传感器

产品文档



带电流输出的二线制，带电压输出的三线制，采用塑料/
不锈钢制造的外壳

测量范围 $p_{\text{最大范围}}$: 600 bar



© 作者 HAWE Hydraulik SE.

未经明确允许，禁止转交和复制本文档，以及使用和传播其内容。

违者将承担赔偿责任。

有专利或实用新型注册的情况下，保留所有权利。

商品名称、品牌和商标都没有特别标识。尤其是如果涉及注册和受保护名称或商标，则其使用受到法律法规限制。

HAWE Hydraulik 在所有情况下都认可这些法律法规。

打印日期/文件生成日期：16.04.2020

目录

1	DT 2 型电子式压力变送器概览.....	4
2	可提供的结构形式，主要数据.....	5
3	参数.....	7
3.1	通用参数.....	7
3.2	液压参数.....	8
3.3	电气参数.....	9
3.3.1	压力变送器 DT 2 -... (4 ...20 mA).....	9
3.3.2	压力变送器 DT 2 V-... (0 ...10 V DC).....	10
3.3.3	压力变送器 DTS 2 V4-4 (1 ...5 V DC).....	10
3.4	连接图.....	11
3.4.1	压力变送器 DT(S) 2-... (4 ...20 mA).....	11
3.4.2	压力变送器 DT(S) 2 V-... (0 ...10 V DC).....	11
3.4.3	压力变送器 DTS 2 V-... (1 ...5 V DC).....	11
3.5	允许.....	12
3.6	安装和调试运行提示.....	12
4	尺寸.....	13

1 DT 2 型电子式压力变送器概览

压力变送器属于液压配件。按全桥接线法接线的应变仪 (DMS) 原理进行作业。传感器元件以薄膜技术制造，并在其中进行温度补偿。测量信号通过模拟电子增强并加以调整。

DT 2 型电子式压力变送器可应用在几乎所有工业和移动式液压领域。归功于长期稳定性高及具有 EMC 的特点，确保在恶劣的环境条件下仍可安全进行信号检测。

DT 2 压力变送器可采用二线技术或三线技术提供不同的模拟输出。外壳中的 DT 2 压力变送器可视需要由高抗性玻璃纤维增强塑料或不锈钢制成。

特点和优势：

- 坚固的结构
- 以薄膜技术制造的 DMS-全桥，作为压力测量单元
- 带数字线性化功能的模拟评估元件
- 设备插头 M12x1，4 极符合 IEC 61076-2-101
- 塑料外壳、不锈钢外壳
- 压力侧接口 G 1/4 A - 外螺纹
- 长期稳定性高
- 二线制，4 ...20 mA，电阻 700 Ω (24 V DC) 或三线制 0 ...10 V DC， $R_B \geq 5 \text{ k}$ 或三线制 1 ...5 V DC

应用范围：

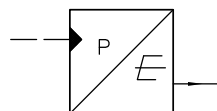
- 工业液压
- 行走液压机械



DT 2 型电子式压力变送器

2 可提供的结构形式，主要数据

机能符号：



订货实例：

DTS 2	V	- 4
	输出信号	表 2 输出信号
	压力范围	表 3 压力范围
基型	表 1 基型	

表 1 基型

类型	说明
DT 2	塑料外壳
DTS 2	不锈钢外壳

表 2 输出信号

标记	说明
无名称	电流信号 4 ...20 mA
V	电压信号 0 ...10 V DC
V4	电压信号 1 ...5 V DC

表 3 压力范围

标记	测量范围 (bar)
-1	0 ...100
-2	0 ...250
-4	0 ... 400
-6	0 ... 600

类型	零件编号
DT 2-1	6217 7201-00
DT 2-2	6217 7202-00
DT 2-4	6217 7203-00
DT 2-6	6217 7204-00
DT 2V-1	6217 7205-00
DT 2V-2	6217 7206-00
DT 2V-4	6217 7207-00
DT 2V-6	6217 7208-00
DTS 2-2	6217 7209-00
DTS 2-4	6217 7210-00
DTS 2V-4	6217 7211-00
DTS 2V4-4	6217 7212-00

装配配件

订货名称： K 1/4

短加长件 G 1/4 - G 1/4 A，带螺栓密封圈 G 1/4 NBR

订货名称： L 1/4

长加长件 G 1/4 - G 1/4 A，带螺栓密封圈 G 1/4 NBR

订货名称：

导线接线盒 M12x1；4 极 MSD-T7，零件编号 6217 8048-00

3 参数

3.1 通用参数

名称	电子式压力变送器
压力口	G 1/4 A 符合 DIN 3852 E , 带 NBR 密封
材料与压力介质接触	1,4542 或 316L
外壳材料	高抗性玻璃纤维增强塑料 (PBT) 采用不锈钢外壳的 DTS 2V
电气连接	采用导线接线盒 M12x1 , 4 极符合 EN 61076-2-101 (未含在供货范围内)
安装位置	任意
重量	约 70 g
防护等级依照 DIN EN 60529 或 IEC 60529 安装完毕的状态下	IP 67
环境温度	-30° ...+100°C (储存 -30° ...+100°C)
补偿范围	-40° ...100°C
介质温度	-30° ...100°C
电磁兼容性 (EMC)	辐射干扰和抗扰性根据 EN 61326 符合 EC 指令 89/336 EWG
抗振性符合 DIN IEC 68-2	20 g
抗冲击性符合 DIN EN 837	500 g
MTTF	>100 年

3.2 液压参数

		DT 2V-1 DT 2-1	DT 2V-2 DT(S) 2-2	DTS 2V4-4 DT(S) 2V-4 DT(S) 2-4	DT 2V-6 DT 2-6
测量范围	$p_{\text{范围}}$ [bar]	0 ... 100	0 ... 250	0 ... 400	0 ... 600
允许的压力过载	$p_{\text{最大}}$ [bar]	200	500	800	1200
爆破压力	$p_{\text{爆破}}$ [bar]	800	1200	1700	2400

注释： 在 $p_{\text{范围}}$ 和 $p_{\text{最大}}$ 之间，测量系统不会受损。
 在 $p_{\text{最大}}$ 和 $p_{\text{爆破}}$ 之间，测量系统可能受损 (偏移)，但设备对外仍保持密封。

装配配件 K 1/4 和 L 1/4:

最大工作压力	$p_{\text{运行}}$ [bar]	1000
爆破压力	$p_{\text{爆破}}$ [bar]	约 $2x p_{\text{运行}}$

3.3 电气参数

精度:

补偿范围内的特性曲线偏差	$\leq \pm$ 用于测量范围 ≥ 40 bar 的跨距 1% $\leq \pm$ 用于测量范围 < 40 bar 的跨距 2%
可重复性	$\leq \pm$ 用于测量范围 ≥ 40 bar 的跨距 0.2%/年 $\leq \pm$ 用于测量范围 < 40 bar 的跨距 0.3%/年

温度影响:

零信号的中间 TK	$\leq \pm$ 用于测量范围 ≥ 40 bar 的测量终值的 0.15%/10 K
跨距的中间 TK	$\leq \pm$ 测量终值的 0.08%/10 K
每年稳定性	$\leq \pm$ 用于测量范围 ≥ 40 bar 的测量终值的 0.2%/10 K $\leq \pm$ 用于测量范围 < 40 bar 的测量终值的 0.3%/10 K

3.3.1 压力变送器 DT 2 -... (4 ...20 mA)

电源电压 U_B	10 ...36 V DC 防极性反转保护
功耗 I_B	最大 30 mA
最大允许纹波系数 w	10% (纹波)

电源电压 U_B 必须超过 10 V DC 数值，以便至少可以提供外部显示器和评估装置的电压降量 (参见允许负载 R_A 或 [参见章节 3.4, "连接图"](#))。

输出:

输出信号 I_A	4 ...20 mA，二线制
允许负载 R_A	$R_A [\Omega] \leq (U_B [V] - 10 V) / 0.02 A$
调节时间 (10 ...90%) t_A	≤ 2 ms

3.3.2 压力变送器 DT 2 V-... (0 ...10 V DC)

电源电压 U_B	14 ...36 V DC 防极性反转保护
功耗 I_B	最大 10 mA
最大允许纹波系数 w	10% (纹波)

输出 :

输出信号 U_A	0 ...10 V DC , 三线制 , 防短路
允许负载 R_A	$\geq 5 \text{ k}\Omega$
调节时间 (10 ...90%) t_A	$\leq 2 \text{ ms}$

3.3.3 压力变送器 DTS 2 V4-4 (1 ...5 V DC)

电源电压 U_B	8 ...36 V DC 防极性反转保护
功耗 I_B	最大 10 mA
最大允许纹波系数 w	10% (纹波)

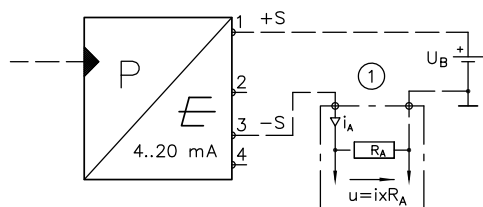
输出 :

输出信号 U_A	1 ...5 V DC , 三线制
允许负载 R_A	$\geq 5 \text{ k}\Omega$
调节时间 (10 ...90%) t_A	$\leq 2 \text{ ms}$

3.4 连接图

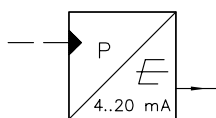
3.4.1 压力变送器 DT(S) 2-... (4 ...20 mA)

二线制



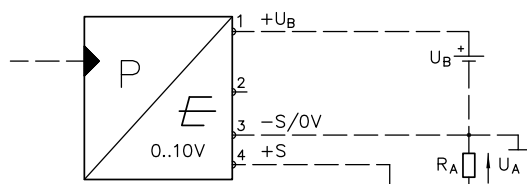
1 Stromeingang

简化的机能符号

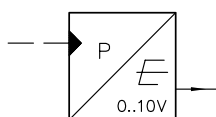


3.4.2 压力变送器 DT(S) 2 V-... (0 ...10 V DC)

三线制

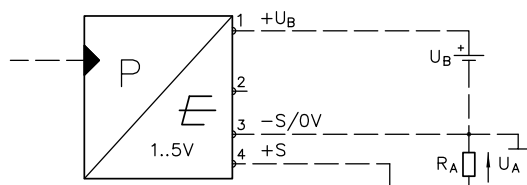


简化的机能符号

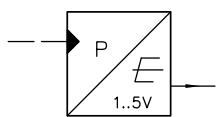


3.4.3 压力变送器 DTS 2 V-... (1 ...5 V DC)

三线制



简化的机能符号



3.5 允许

说明	国家
CE-符合性声明 <ul style="list-style-type: none"> ▪ EMC 指令 EN 61326 电磁发射 (1 组, B 类) 及电磁抗扰度 (工业应用) ▪ 压力设备指令 ▪ RoHs 指令 	欧盟
EAC <ul style="list-style-type: none"> ▪ EMC 指令 	欧亚经济共同体
GOST <ul style="list-style-type: none"> ▪ 度量衡学 ▪ 测量技术 	俄罗斯

3.6 安装和调试运行提示

仅当导线末端装有合规的线缆时，压力变送器才符合 IP 67 防护等级。过细的线缆或导线末端未密封的地方将无法防止潮湿浸入。因此，插拔连接内部的潮湿会渗透到装置的内部并导致腐蚀损坏或电子完全失效。

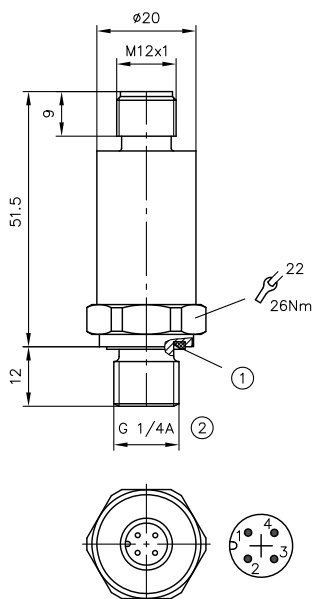
i 提示
由于上述原因造成的损坏不在保修范围内！

4 尺寸

所有尺寸为 mm，保留更改的权利。

电子式压力变送器

DT 2-...
DT(S) 2V-...

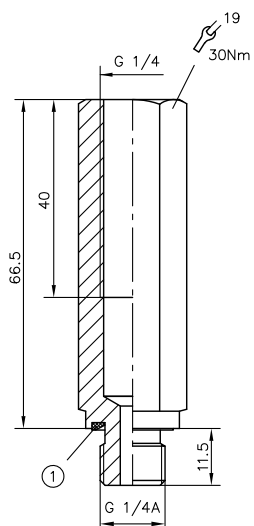


- 1 Verschraubungsdichtung G 1/4 NBR
- 2 nach DIN 3852-E

装配配件

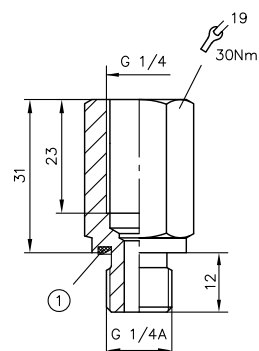
加长件

L 1/4

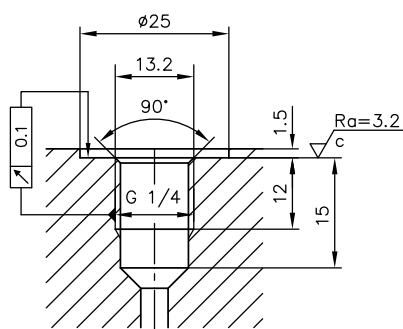


- 1 螺栓密封圈 G 1/4 NBR 85 Sh A

K 1/4



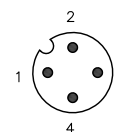
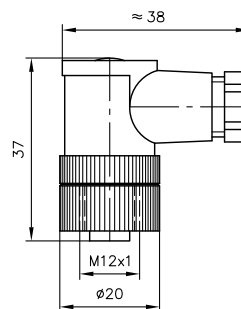
安装孔



旋入螺纹 DIN 3852-X-G 1/4

导线接线盒

MSD-T7



其它信息

其它结构形式

- DT 11 型测压传感器: D 5440 T/2
- X 84 型连接部件: D 7077
- BA 型阀组 (规定规格 6) : D 7788
- BVH 型阀组 (截止式换向阀) : D 7788 BV
- BWN 和 BWH 型阀组 (截止式换向阀) : D 7470 B/1
- VB 型阀组 (截止式换向阀) : D 7302
- A 型 连接块: D 6905 A/1