

Elemento de pistones del tipo MPE y PE para bombas de pistones radiales

Documentación de producto



Presión de servicio $p_{\text{máx.}}$:	700 bar
Volumen de desplazamiento $V_{g \text{ máx.}}$:	1,52 cm ³ /giro
Caudal $Q_{\text{máx.}}$:	2,2 l/min (1450 rpm)
	4,2 l/min (2850 rpm)



© by HAWE Hydraulik SE.

Queda prohibida la difusión o reproducción de este documento, así como el uso y la comunicación de su contenido a no ser que se autorice expresamente.

El incumplimiento obliga a indemnización por daños.

Reservados todos los derechos inherentes, en especial los derechos sobre patentes y modelos registrados.

Los nombres comerciales, las marcas de producto y las marcas registradas no se identifican de forma especial. Sobre todo cuando se trata de nombres registrados y protegidos y de marcas registradas, el uso está sujeto a las disposiciones legales.

HAWE Hydraulik reconoce estas disposiciones legales en todos los casos.

Fecha de impresión / documento generado el: 26.10.2020

Contenido

1	Vista general elementos de bomba del tipo MPE y PE para bombas de pistones radiales.....	4
2	Versiones disponibles, datos principales.....	5
2.1	Códigos de modelo.....	5
2.2	Versión disponible del tipo MPE y PE.....	5
2.3	Disposición de cilindros.....	7
3	Parámetros.....	8
4	Dimensiones generales.....	9
4.1	Versión de serie.....	9
4.2	Versiones especiales.....	10
5	Indicaciones de montaje, funcionamiento y mantenimiento.....	11
5.1	Uso reglamentario.....	11
5.2	Indicaciones sobre el montaje.....	11
5.3	Indicaciones de funcionamiento.....	12
5.4	Indicaciones de mantenimiento.....	12
6	Información adicional.....	13
6.1	Descripción del funcionamiento.....	13

1 Vista general elementos de bomba del tipo MPE y PE para bombas de pistones radiales

Los elementos de bomba del tipo MPE y PE suministran líquidos hidráulicos lubricantes y generan al mismo tiempo una contrapresión contra la resistencia de trabajo de un consumidor conectado.

Los elementos de bomba del tipo MPE y PE son el módulo básico de todas las bombas de pistones radiales HAWE.

Con elementos de bomba y piezas de accionamiento compatibles se pueden construir bombas de alta presión para cubrir diferentes necesidades.

Propiedades y ventajas:

- Suministro individual
- Uso universal
- Apropriadas para altas presiones de hasta 700 bar

Ámbitos de aplicación:

- Máquinas-herramienta
- Dispositivos para sujetar piezas
- Herramientas hidráulicas



Elemento de bomba

2 Versiones disponibles, datos principales

2.1 Códigos de modelo

Ejemplo de pedido:

MPE	5	- HC
		Suplemento "Tabla 2"
		Diámetro de pistón
Tipo		"Tabla 1"

2.2 Versión disponible del tipo MPE y PE

Tabla 1 Tipo

Tipo	Volumen del pistón \varnothing	Volumen de desplazamiento V_g (cm ³ /giro)	Caudal Q (l/min) *		Fuerza del pistón en sentido de carrera por cada 1 bar (N)	Demanda de potencia por cada 100 bar (kW)		$p_{m\acute{a}x.}$ (bar)
			1450 rpm	2850 rpm		1450 rpm	2850 rpm	
MPE	4	0,062	0,09	0,18	1,26	0,018 k	0,033 k	700
	5	0,096	0,14	0,27	1,96	0,026 k	0,050 k	700
	6	0,14	0,2	0,4	2,83	0,036 k	0,073 k	700
	7	0,19	0,28	0,54	3,85	0,050 k	0,10 k	700
	8	0,25	0,36	0,71	5,03	0,070 k	0,13 k	700
	9	0,31	0,45	0,89	6,36	0,087 k	0,17 k	550
PE	6	0,21	0,3	0,6	2,83	0,055 k	0,12 k	700
	7	0,29	0,4	0,8	3,90	0,07 k	0,16 k	700
	8	0,38	0,5	1,0	5,03	0,09 k	0,18 k	700
	10	0,59	0,8	1,6	7,85	0,15 k	0,29 k	560
	12	0,84	1,2	2,4	11,3	0,22 k	0,44 k	390
	13	1,0	1,45	2,8	13,3	0,26 k	0,52 k	330
	14	1,15	1,7	3,3	15,4	0,31 k	0,63 k	290
	15	1,32	1,9	3,7	17,7	0,35 k	0,70 k	250
	16	1,52	2,2	4,2	20,0	0,43 k	0,84 k	220

k = factor de corrección para número de cilindros e irregularidad

* con carrera completa $h_{m\acute{a}x}$ y $\eta_{Vol.} \approx 0,95$

- MPE: $h_{m\acute{a}x} = 5$ mm
- PE: $h_{m\acute{a}x} = 7,6$ mm

i **NOTA**

La máx. presión de servicio permitida se refiere al propio elemento de bomba. La magnitud que limita la vida útil suele ser la carga de los cojinetes (en combinación con cojinetes de bolas radiales). Observar la carga permitida sobre el eje.

Vida útil del cojinete:

$$L_h = \left(\frac{\pi \cdot C_{dyn.} \cdot \eta_{mech.} \cdot e}{50 \cdot V_g \cdot p} \right)^3 \cdot \frac{10^6}{n \cdot 60}$$

Presión de servicio con vida útil de cojinete deseada:

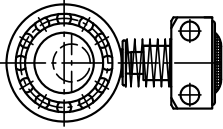
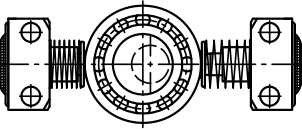
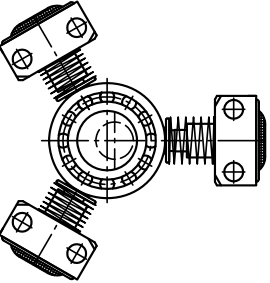
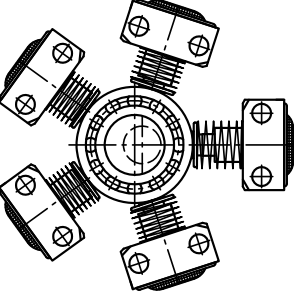
$$p = \frac{\pi \cdot C_{dyn.} \cdot \eta_{mech.} \cdot e}{1.96 \cdot V_g \cdot \sqrt[3]{L_h \cdot n}}$$

- L_h = Vida útil en h
- $C_{din.}$ = Factor de carga dinámico del cojinete en N
- $\eta_{mec.}$ = Rendimiento mecánico (aprox. 0,85)
- e = Excentricidad en mm
- V_g = Cilindrada en cm^3
- p = Presión de servicio en bar
- n = Número de revoluciones en rpm

Tabla 2 Versiones especiales

Tipo	Ejemplo de pedido	Versión	Nota
PE 6-HFA PE 7-HFA PE 8-HFA PE 10-HFA PE 12-HFA	PE 10-HFA	para líquidos poco viscosos (p. ej. HFA o agua de prensa)	Superficie nitrurada al gas Rendimiento reducido debido a baja viscosidad Dimensiones, véase Versión de serie
MPE 4...9-PYD PE 6...16-PYD	MPE 4-PYD	con juntas de FKM (Viton)	Dimensiones, véase Versión de serie
MPE 4...9-AT PE 6...16-AT	PE 12-AT	con juntas de EPDM (p. ej. para líquido de freno o Skydrol)	Dimensiones, véase Versión de serie
MPE 4...9-HC	MPE 6-HC	sin filtro de aspiración	El fluido de presión se debe filtrar, como mínimo, con una malla metálica con abertura de 0,5 mm (según ISO 4783-2).
MPE 4...9-HC compl. PE 6...16-HC34 compl. PE 6...16-HC32 compl.	MPE 6-HC compl.	con tubo de aspiración adicional	utilizado p. ej. con tipo HC(W) según D 7900 en versión horizontal
PE 6...16-HKL compl.	PE 12-HKL compl.	con tubo de aspiración adicional	utilizado p. ej. con tipo HKL(W) según D 7600-3L

2.3 Disposición de cilindros

Número cilindros	Factor de corrección k	
1	3	
2	1,5	
3 - 4	1	
5 - 7	1	

Datos generales

Denominación	Elemento de bomba
Diseño	Elemento de bomba controlado por válvulas
Posición de montaje	Indistinta La abertura de la válvula de aspiración en el elemento de bomba debe estar completamente por debajo del nivel de aceite para evitar aspirar aire. Durante el funcionamiento continuo, los cojinetes de pistón y los rodamientos deben estar situados por completo debajo del nivel de aceite para garantizar una lubricación constante.
Material	Acero; componentes funcionales interiores templados, rectificadas
Fluido hidráulico	Aceite hidráulico: según DIN 51 524, partes 1 - 3; ISO VG 10 hasta 68 según DIN 51 519 Margen de viscosidad: mín. aprox. 4; máx. aprox. 800 mm ² /s Servicio óptimo: aprox. 10 ... 500 mm ² /s También apropiado para fluidos hidráulicos biodegradables del tipo HEPG (polialquilenglicol) y HEES (éster sintético) a temperaturas de servicio de hasta aprox. +70°C.
Clase de pureza	Pureza recomendada según ISO 4406, véase Aceites recomendados D 5488/1
Temperaturas	Ambiente: aprox. -40 ... +80°C, Aceite: -25 ... +80°C, prestar atención al margen de viscosidad Temperatura inicial: permitido hasta -40 °C (prestar atención a las viscosidades de arranque) cuando la temperatura final constante en el servicio subsiguiente es, como mínimo, superior en 20 K. Fluidos hidráulicos biodegradables: Observar los datos del fabricante. No superior a +70°C si se tiene en cuenta la compatibilidad de las juntas.

Presión y caudal

Presión de servicio	$p_{\text{máx}} = 700 \text{ bar}$ (pérdidas de rendimiento con $p \leq 20 \text{ bar}$)
Rendimiento	$\eta_{\text{vol}} \sim 0,95$
Caudal	véase Capítulo 2.2, "Versión disponible del tipo MPE y PE"
Frecuencia de carrera perm.	mín. 200 rpm máx. 2850 rpm Por debajo de frecuencia de carrera mín.: rendimiento volumétrico desciende rápidamente. Por encima de frecuencia de carrera máx.: se pueden originar problemas de aspiración (con diámetros de cilindro pequeños).

Masa

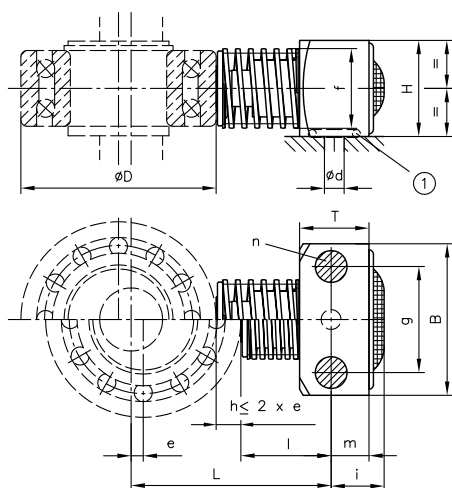
MPE 4 ... 9	90 g
PE 6 ... 16	300 g

4 Dimensiones generales

Todas las medidas se indican en mm. Se reserva el derecho a introducir modificaciones.

4.1 Versión de serie

MPE, PE



1 Junta tórica

Tipo	B	H	T	Ød	e	f	g ±0,1	i	l	m	n	Junta tórica NBR 90 Shore
MPE 4 ... 9	32	19,7 ^{-0,04}	16	3	2,5 ^{+0,05}	18,5	24	11	20	8	M6-8.8 (9 Nm)	8x2
PE 6 ... 16	50	31,7 ±0,02	22,9	6	3,8 ^{+0,05}	26	35	18,1	30,2	12,5	M10-8.8 (48 Nm)	12,37x2,62

NOTA

- No superar la máx. carrera permitida del pistón.
- Con tipo MPE: es posible e = 3 mm cuando ØD = 47 mm y L = 46,5 (±0,1 mm). Los valores para la demanda de potencia (véase [Capítulo 2.2, "Versión disponible del tipo MPE y PE"](#)) se deben multiplicar entonces con factor 1,2.
- Cumplir la medida de referencia L para evitar dañar la válvula de aspiración (con punto de muerto de pistón demasiado bajo).

Con otros diámetros de rodamiento D: Recalcular la distancia L:

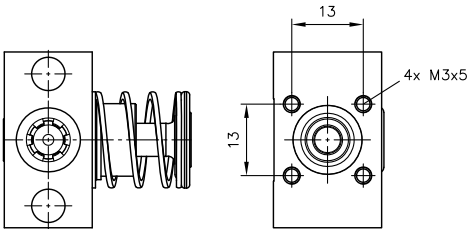
$$L \pm 0,1 = e + \frac{D}{2} + l \text{ (mm)}$$

Tipo	Cojinete excéntrico DIN 628	ØD	Distancia L ± 0,1
MPE	3204	47	46
PE	3205	52	60
PE	3206	62	65
PE	3207	72	70
PE	3208	80	74

4.2 Versiones especiales

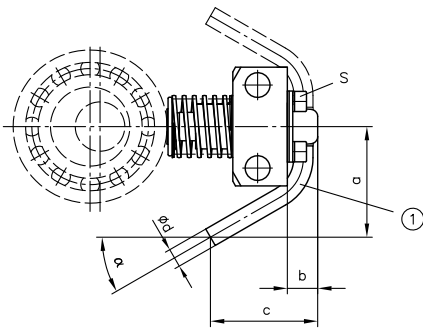
Versión sin tubo de aspiración:

MPE..- HC
PE..-HC



Versión con tubo de aspiración adicional:

MPE..- HC compl.
PE..-HC (HKL) compl.



1 se puede montar a la derecha e izquierda

Tipo	a	b	c	Ød	α	S
MPE 4...9-HC compl.	74	8	39	6x0,8	45°	4x M3x6
PE 6...16-HC34 compl.	70	13	100	8x1	30°	4x M5x10
PE 6...16-HC32 compl.	80	20	55	12x1	60°	2x M5x16 2x M5x25
PE 6...16-HKL compl.	47	13	45	8x1	45°	4x M5x10

Todas las demás medidas véase "[Versión de serie](#)"

5 Indicaciones de montaje, funcionamiento y mantenimiento

5.1 Uso reglamentario

Esta bomba ha sido exclusivamente concebido/a para usos hidráulicos (técnica de fluidos).

El usuario debe seguir las medidas de seguridad y advertencias que figuran en esta documentación.

Los requisitos indispensables para que el producto funcione sin problemas ni riesgos:

- Observar toda la información contenida en esta documentación. Esto rige especialmente para todas las medidas de seguridad y advertencias.
- El producto solamente debe ser montado y puesto en marcha por especialistas cualificados.
- El producto solamente se debe utilizar dentro de los parámetros técnicos especificados. Los parámetros técnicos se representan detalladamente en esta documentación.
- En caso de utilizar un módulo es necesario que todos los componentes cumplan las condiciones operativas.
- Además hay que seguir siempre las instrucciones de servicio de los componentes, los módulos y la instalación completa en cuestión.

Si el producto ya no se puede utilizar de forma segura:

1. Poner el producto fuera de servicio e identificarlo debidamente.
- ✓ En tal caso ya no se permite seguir utilizando el producto.

5.2 Indicaciones sobre el montaje



PELIGRO

Movimiento repentino de los accionamientos hidráulicos en caso de desmontaje incorrecto.

Lesiones graves o muerte.

- Despresurizar el sistema hidráulico.
- Tomar las medidas de seguridad correspondientes para preparar el mantenimiento.

5.3 Indicaciones de funcionamiento

Pureza y filtrado del líquido hidráulico

La suciedad en la parte fina del filtro puede afectar considerablemente al funcionamiento del componente hidráulico. La suciedad puede originar daños irreparables.

Los posibles tipos de suciedad en la parte fina son:

- Virutas metálicas
- Partículas de goma de mangueras y juntas
- Suciedad generada durante el montaje y mantenimiento
- Abrasión mecánica
- Envejecimiento químico del líquido hidráulico

! **NOTA**

Un líquido hidráulico recién salido del barril no tiene forzosamente la pureza requerida.
Antes del uso de líquido hidráulico, este debe ser filtrado.

Hay que prestar atención a la clase de pureza del líquido hidráulico para evitar problemas durante el funcionamiento. (véase también clase de pureza en [Capítulo 3, "Parámetros"](#))

Documento válido: aceites recomendados [D 5488/1](#)

5.4 Indicaciones de mantenimiento

Este producto no requiere mantenimiento.

6 Información adicional

6.1 Descripción del funcionamiento

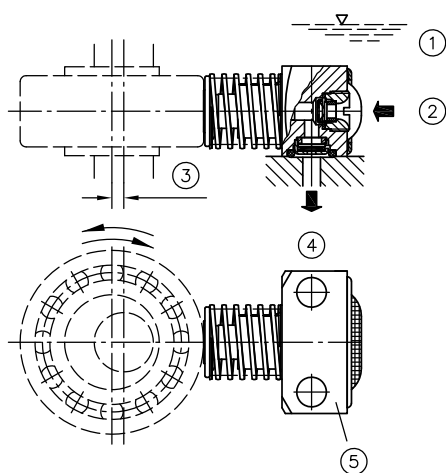
Tipo de accionamiento: motorizado por eje giratorio

Sentido de giro del eje: indistinto (el sentido de alimentación no cambia)

Sobre el eje se apoya excéntricamente un rodamiento. En tal caso, el anillo exterior del rodamiento actúa sobre el dorso del pistón del elemento de bomba.

Como resultado se genera el movimiento de carrera en combinación con el resorte recuperador.

El caudal es controlado por válvulas de aspiración y de presión automáticas que están montadas en el cuerpo básico del elemento de bomba.



- 1 Nivel de aceite
- 2 Lado de aspiración
- 3 Excentricidad
- 4 hacia la tubería de presión
- 5 Elemento de bomba

Más información

Otras versiones

- Bomba de pistones radiales del tipo R y RG: D 6010
- Elemento de bomba doble del tipo DMPE: D 5600 D