

Floor-Lock-Sets

Arretrierung, Stabilisierungshilfe und Dämpfung für OP-Roboter, OP-Tische
und mobile medizinische Geräte

Floor-Lock Sets

Mobile medizinische Geräte, wie z. B. OP-Tische oder Operationsroboter, müssen während ihres Einsatzes unabhängig vom Untergrund fest fixiert und abgestützt werden, bei höchster Sicherheit, welche im laufenden Klinikbetrieb an erster Stelle steht. Mit dem verstärkten Aufkommen von Hybrid-OPs nehmen diese Themen zukünftig eine zentrale Bedeutung ein. HAWE bietet Ihnen hierfür verschiedene Lösungen an.

- Arretierung, Dämpfung und Stabilisierungshilfe
- Vielseitige Einsetzbarkeit, z. B. bei OP-Tischen oder OP-Robotern
- sehr gute Patientensicherheit: sehr gute Standfestigkeit in Bewegung / während der Behandlung
- Einfach zu integrieren in bestehende Systeme
- Einsatzmöglichkeiten bei ebenen / unebenen Böden

Produktportfolio

Klassisches System

Bei den klassischen Systemen sind Laufrolle und Aufbockzylinder baulich getrennt voneinander ausgeführt. Diese Systeme kommen bevorzugt in preissensitiven Märkten zum Einsatz. Kompakt in das medizinische Gerät integriert, leisten diese vielseitigen Systeme von HAWE einen wesentlichen Beitrag zu mehr Mobilität und Flexibilität.

HAWE / RHOMBUS-Doppelrollensystem

Eine optimale Erweiterung für die Floor-Lock-Systeme von HAWE bietet die zusammen mit dem renommierten Rollenhersteller RHOMBUS (Colson) entwickelte Doppelrollenserie an. Mit einem in die Rolle integrierten HAWE-Hydraulikzylinder handelt es sich um ein hochintegriertes und vielseitiges System gegenüber der klassischen Lösung, um den gewachsenen Anforderungen der Märkte nach noch mehr Flexibilität, Mobilität und Sicherheit nachzukommen.

Floor-Lock „Selfcompensating“

Zwei Zylinder fahren komplett aus und heben das Medizingerät um ca. 3 mm an. Die beiden anderen Zylinder fahren solange aus, bis sie den Boden berühren. Der integrierte Druckschalter signalisiert dies an die Steuerung und nach einer kurzen Nachlaufzeit stoppt die Bewegung. Das Medizingerät wird auf dieser Seite entsprechend der Belastung und des Einstellwertes des Druckschalters angehoben.

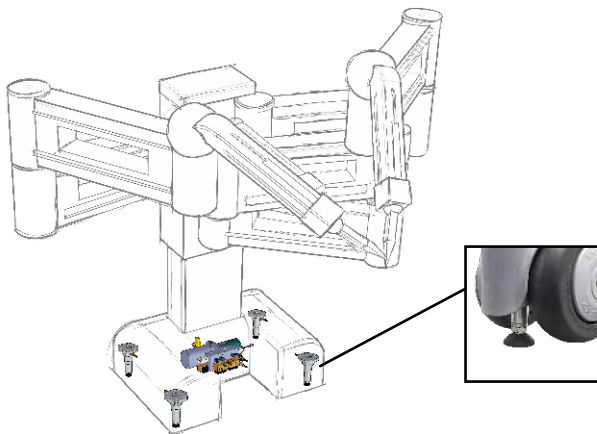
Floor-Lock „Non-selfcompensating“

Die vier Zylinder werden bis zum Endanschlag ausgefahren und heben das Medizingerät ca. 3 mm von den Rollen.

Passive Schwingungsdämpfer

Vier Zylinder fahren solange aus, bis sie den Boden berühren. Das Medizingerät (z.B. OP-Roboter) wird aber nicht angehoben. Da auf allen vier Ecken eine Kraft auf den Boden drückt, schaukelt sich das System nicht auf.

Anwendungsbeispiel



Floor-Lock-System

Kraft (nominal)	bis 250 kg pro Zylinder*
Hub	bis zu 30 mm
Ausgleichsniveau	bis zu 10 mm
Klassisches Floor-Lock-System	Zylinder und Laufrolle baulich getrennt
HAWE / RHOMBUS-HUBROLLENSYSTEM	Hochintegriertes, kompaktes System
Schwingungsdämpfungs-System	passives Verhalten

* statisch, bei 4-facher Sicherheit gegen Bersten

Aggregat

Typ	A065
Baugröße	65 x 65 x 300 mm
Druck (Standard)	120 bar
Druck (max)	150 bar
Förderstrom	ca. 0,6 l/min
Schutzklasse	IP50
Bestellnummer	607-8002-2

Ventilblöcke

Typ Non-selfcompensating

Notablass	ja
Bestellnummer	590-8015-0

Typ Selfcompensating

Notablass	nein
Bestellnummer	590-8018-1

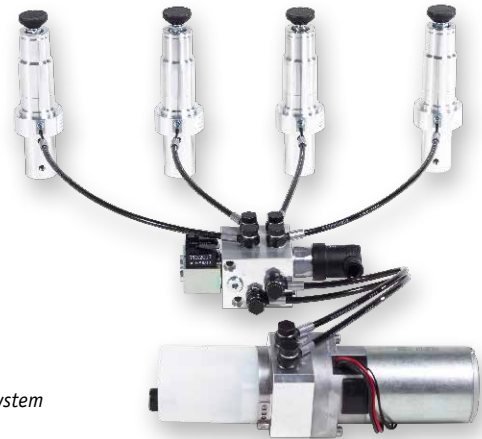
Zylinder

Typ LF16

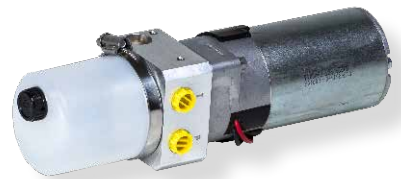
Ausführung	Stand-Alone ohne Rolle
Hub	15 mm
Bestellnummer	190-8018-3

Typ RHOMBUS

Ausführung	integriert in Rhombus-Doppelrolle
Hub	30 mm
Bestellnummer	190-8062-0



Beispiel:
HAWE
Floor-Lock-System



Aggregat A065



Ventilblock
Non-selfcompensating



Ventilblock
Selfcompensating



Zylinder
LF16



Doppelrolle
mit integriertem Zylinder

i HAWE Hydraulik bietet Ihnen mit seinen Standard Floor-Lock-Sets optimal aufeinander abgestimmte Lösungen an. Auch kundenspezifische Lösungen sind möglich. Dank unserer langjährigen Erfahrung mit individuellen Aufgabenstellungen sind wir in der Lage, schnell und effizient Ihre Anforderungen zu realisieren. Sprechen Sie uns an.

Vielseitige Kombinierbarkeit

Bestandteile des Floor-Lock-Sets				
Varianten	Aggregat	Ventilblock	Zylinder	Vorteile
Klassisches System		Non-selfcompensating für ebenen Boden	LF16 Hub 15	<ul style="list-style-type: none"> ■ Einstieg in Floor-Lock-Applikation ■ Gutes Preis-Leistungs-Verhältnis
HAWE RHOMBUS HUBROLLEN- SYSTEM	A065 (für alle Sets)	Selfcompensating für unebenen Boden	für RHOMBUS Rolle	<ul style="list-style-type: none"> ■ Ausgleich unebener Böden ■ Mehr Designfreiheit durch geringeren Bauraum ■ Erhöhte Patientensicherheit durch verbesserte Standfestigkeit in Bewegung oder während der Behandlung ■ Bessere Stabilität, speziell bei hohen Patientengewichten

Hinweis: Beliebige Kombinierbarkeit von Aggregat mit Ventilblock und Zylinder

HAWE Micro Fluid GmbH

Borsigstraße 11
93092 Barbing
Deutschland
Telefon: +49 89 379 100 6000
E-Mail: info@hawe-microfluid.com
Webseite: www.hawe.com

HAWE Hydraulik SE

Einsteinring 17
85609 Aschheim/München
Deutschland
Telefon: +49 89 379100-1000
Fax: +49 89 379100-91000
E-Mail: info@hawe.de
Webseite: www.hawe.com

Alle Rechte, Irrtümer und Änderungen vorbehalten
All rights, errors and changes reserved

HAWE
HYDRAULIK