

# 레이디얼 피스톤 펌프 타입 R 및 RG

## 제품 문서



작동 압력  $p_{max}$ :

700 bar

용적  $V_{g max}$ :

64.2 cm<sup>3</sup>/U

유량  $Q_{max}$ :

91.2 lpm



© by HAWE Hydraulik SE

명시적인 허가를 받지 않은 한 본 문서의 배포 및 복제와 문서 내용의 사용 및 전달을 금합니다.

이를 위반할 시 손해를 보상할 의무가 있습니다.

특허 또는 실용신안 등록 사항의 경우 모든 권리가 보호됩니다.

상호, 제품 브랜드 및 상표는 별도 표시하지 않습니다. 특히 등록되어 보호를 받는 명칭 및 상표의 경우 법규에 따라 사용해야 합니다.

HAWE Hydraulik은 어느 경우이든 해당 법규를 인정하고 준수합니다.

인쇄일/문서 생성일: 13.10.2020

## 목차

<b>1</b>	<b>레이디얼 피스톤 펌프 타입 R, RG 개요.....</b>	<b>4</b>
1.1	적용.....	4
1.2	기본 타입.....	4
1.3	디자인.....	5
1.4	어셈블리.....	5
1.5	더블 스타 펌프의 단면 모델(어셈블리 6012).....	5
<b>2</b>	<b>공급 가능한 버전, 메인 데이터.....</b>	<b>6</b>
2.1	타입 코드.....	6
2.2	펌프 타입 및 조합.....	6
2.3	모터.....	11
<b>3</b>	<b>매개변수.....</b>	<b>12</b>
<b>4</b>	<b>치수.....</b>	<b>16</b>
4.1	어셈블리 7631.....	16
4.2	어셈블리 6010.....	16
4.3	어셈블리 6011.....	17
4.4	어셈블리 6012.....	17
4.5	어셈블리 6014.....	18
4.6	어셈블리 6016.....	18
<b>5</b>	<b>조립, 작동- 및 폐기 지침.....</b>	<b>19</b>
5.1	올바른 사용 방법.....	19
5.2	조립 지침.....	19
5.2.1	환기 및 최초 작동.....	19
5.2.2	낮게 압력이 구축되는 펌프 버전(약 0.4 ... 0.5 bar 이상).....	20
5.3	작동 지침.....	21
5.4	폐기 지침.....	21
<b>6</b>	<b>기타 정보.....</b>	<b>22</b>
6.1	엑세서리, 스페어 부품 및 개별 부품.....	22

## 1 레이디얼 피스톤 펌프 타입 R, RG 개요

레이디얼 피스톤 펌프 타입 R 및 RG는 다양한 용도로 사용할 수 있습니다. 특히 오일 탱크 외부에서 모터 펌프로서 사용할 수 있을 뿐만 아니라 유압 파워팩 탱크 내부 장착용 (D 6010 H 참조)으로도 사용할 수 있습니다.

레이디얼 피스톤 펌프 타입 RG에는 베어링 수명이 더 높은 플레인 베어링이 있습니다. 따라서 이 타입은 극단적인 사용 조건에서 사용할 수 있습니다. 최대 6개 별을 병렬로 배치할 수 있기 때문에 굉장히 큰 유량도 실현 가능합니다.

### 특징 및 장점:

- 낮은 점도에서도 발휘되는 뛰어난 기능
- 높은 효율성
- 콤팩트한 디자인
- 유량 미세 조정 가능

### 응용 분야:

- 기본적으로 모든 고압 응용 분야에서 사용 가능합니다.
- 일정한 유량이 유지되어야 하는 다음과 같은 분야에서 사용 가능합니다.
- 압력 구축
- 지그
- 시험 및 실험실 장비
- 운할 시스템
- 농업 기술



레이디얼 피스톤 펌프 타입 R, RG

### 1.1 적용

펌프는 일반적으로 유압 설비에서 유압 소비 장치의 유압유 공급에 사용됩니다. 설정 가능한 최대 출력은 치수에 따라 30 kW 이하입니다.

### 1.2 기본 타입

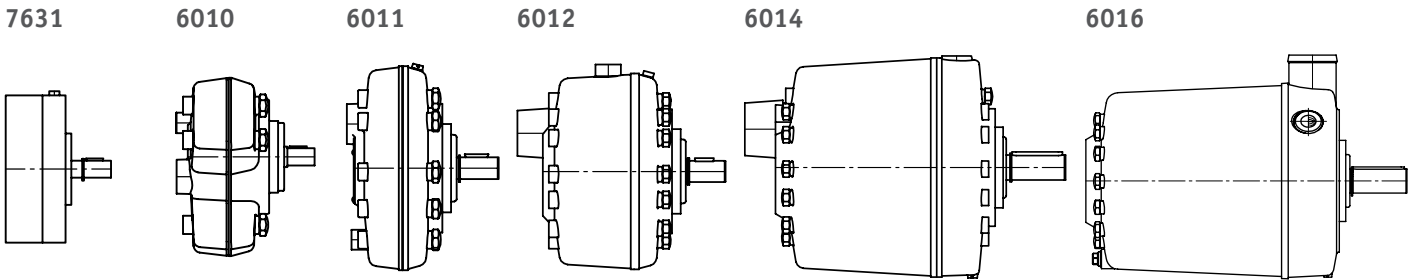
R - 편심 베어링으로 롤링 베어링이 장착된 기본 버전, 가장 낮은 회전 속도에도 적합함

RG - 편심 베어링으로 플레인 베어링이 장착된 버전, 운할 특성이 낮은 매체(예: HFC)에 적합함, 낮은 회전 속도에 적합하지 않음, 필요한 윤활막이 생기지 않음

### 1.3 디자인

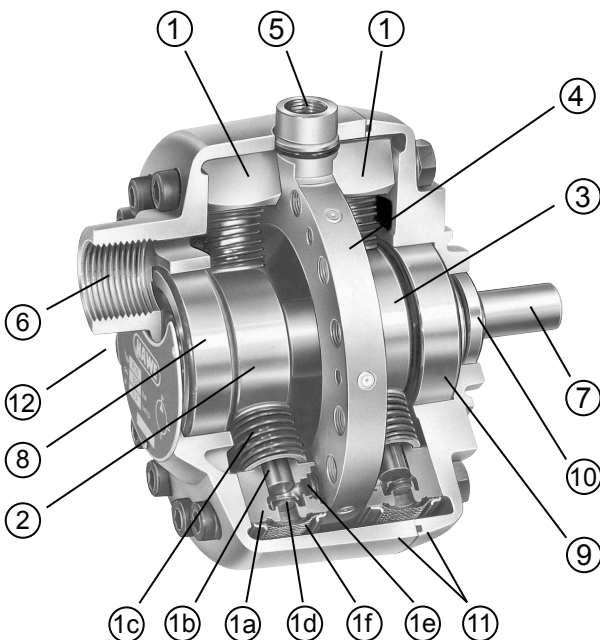
레이디얼 피스톤 펌프는 별 모양으로 배열된 실린더를 통한 밸브 제어식 모델입니다. 하나, 둘 또는 여러 층이 상하로 놓인 레벨(층)에 배열된 실린더 별의 구동장치는 구동축에 편심 장착된 베어링(피스톤 압력 스트로크)과 스프링의 복귀(피스톤 흡입 스트로크)를 통해 작동합니다. 개별 실린더의 유량은 수집 플레이트로 모두 모인 후 공동의 압력 포트에 전달됩니다. 하우징 셸은 실린더와 축 베어링을 지지하는 부품입니다. 펌프는 가능할 경우 정적 및 동적 밸런스를 유지하며, 이를 통해 작동 정숙성이 우수합니다. 1 실린더 및 2 실린더 펌프를 제외하고 개별 실린더 스타에서는 흡수의 피스톤이 사용되며, 이에 따라 유량 변화가 세 개 이상의 실린더부터는 매우 적습니다.

### 1.4 어셈블리



어셈블리 7631에서는 실린더 타입 MPE..가 장착됩니다. 다른 어셈블리(타입 6010 - 6016)의 경우 실린더 타입 PE..가 장착되어 있습니다.

### 1.5 더블 스타 펌프의 단면 모델(어셈블리 6012)

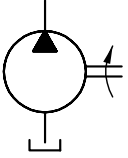


- 1 펌프 실린더, 구성:
  - 1a 실린더
  - 1b 피스톤
  - 1c 흡입 스트로크용 리턴 스프링
  - 1d 내장형 흡입 밸브
  - 1e 내장형 압력 제어 밸브
  - 1f 필터 바스킷, 입자가 큰 오염물로부터 보호
- 2 압력 스트로크용 후방 편심 베어링
- 3 압력 스트로크용 전방 편심 베어링
- 4 유압유 수집 부품
- 5 유압유 배출구(압력 포트)
- 6 흡입구
- 7 구동축
- 8 후방 축 베어링
- 9 전방 축 베어링
- 10 샤프트 실링 링
- 11 하우징
- 12 타입 명판

## 2 공급 가능한 버전, 메인 데이터

### 2.1 타입 코드

스위치 기호:



주문 예:

R	5.8	...	- PYD	- EX
			실링	추가
		버전	"표 3"	"표 5"
	유량 코드		"표 2"	
기본 타입	"표 1"			

### 2.2 펌프 타입 및 조합

#### 표 1 기본 타입

타입	설명
R	기본, 롤링 베어링 버전
RG	플레인 베어링 (타입 RG는 어셈블리 7631의 경우 장착되지 않음)

연속되는 작업 주기에서 75 ... 100% 부하 시간으로 작동할 경우 (예: 어큐뮬레이터 충전 모드 또는 유사한 모드) 경제적인 베어링 수명을 고려하여 최고 허용 작동 압력으로 작동해서는 안 됩니다. 스트로크 유량이 비슷하지만 피스톤 직경은 작은 펌프를 선택하는 것이 좋습니다.

표 2 유량 코드

코드 (1450 rpm 에서의 유량(lpm))	용 적 Vg(cm <sup>3</sup> /U)	작동 압력 p <sub>max</sub> (bar)	어셈블리	펌프 구성요소 개수	펌프 구성요소 피스톤 Ø(mm)	모터 출력 범위 (kW)
0.18	0.13	700	7631	2	4	0.25 - 0.55
0.27	0.19	700	7631	3	4	0.25 - 0.75
0.28	0.2	550	7631	2	5	0.25 - 0.55
0.3	0.21	700	6010	1	6	0.25 - 2.2
0.41	0.29	600	6010	1	7	0.25 - 2.2
0.42	0.29	550	7631	3	5	0.25 - 0.75
0.43	0.28	450	7631	2	6	0.25 - 0.55
0.46	0.31	700	7631	5	4	0.25 - 1.1
0.5	0.38	550	6010	1	8	0.25 - 2.2
0.56	0.38	350	7631	2	7	0.25 - 0.55
0.6	0.43	700	6010	2	6	0.25 - 2.2
0.64	0.42	450	7631	3	6	0.25 - 0.75
0.7	0.49	550	7631	5	5	0.25 - 1.1
0.73	0.5	300	7631	2	8	0.25 - 0.55
0.8	0.6	450	6010	1	10	0.25 - 2.2
0.81	0.58	350	7631	3	7	0.25 - 0.75
0.83	0.58	600	6010	2	7	0.25 - 2.2
0.9	0.64	700	6010	3	6	0.25 - 3
0.92	0.64	250	7631	2	9	0.25 - 0.55
1	0.76	550	6010	2	8	0.25 - 2.2
1.08	0.71	450	7631	5	6	0.25 - 1.1
1.1	0.75	300	7631	3	8	0.25 - 0.75
1.2	0.86	350	6010	1	12	0.25 - 2.2
1.25	0.88	600	6010	3	7	0.25 - 3
1.35	0.95	250	7631	3	9	0.25 - 0.75
1.39	0.96	350	7631	5	7	0.25 - 1.1
1.4	1.07	700	6011	5	6	0.25 - 4
1.45	1.01	300	6010	1	13	0.25 - 2.2
1.5	1.15	550	6010	3	8	0.25 - 3
1.6	1.19	450	6010	2	10	0.25 - 2.2
1.7	1.17	250	6010	1	14	0.25 - 2.2
1.77	1.26	300	7631	5	8	0.25 - 1.1
1.9	1.34	200	6010	1	15	0.25 - 2.2
2.08	1.46	600	6011	5	7	0.25 - 4
2.1	1.5	700	6011	7	6	0.55 - 5.5
2.2	1.53	160	6010	1	16	0.25 - 2.2
2.27	1.59	250	7631	5	9	0.25 - 1.1
2.4	1.72	350	6010	2	12	0.25 - 2.2
2.5	1.79	450	6010	3	10	0.25 - 3

코드 (1450 rpm 에서의 유량(lpm))	용 적 Vg(cm <sup>3</sup> /U)	작동 압력 p <sub>max</sub> (bar)	어셈블리	펌프 구성요소 개수	펌프 구성요소 피스톤 Ø(mm)	모터 출력 범위 (kW)
2.6	1.91	550	6011	5	8	0.25 - 4
2.7	2.15	700	6012	10	6	2.2 - 7.5(9)
2.8	2.02	300	6010	2	13	0.25 - 2.2
2.9	2.05	600	6011	7	7	0.55 - 5.5
3.3	2.34	250	6010	2	14	0.25 - 2.2
3.6	2.58	350	6010	3	12	0.25 - 3
3.7	2.67	550	6011	7	8	0.55 - 5.5
3.8	2.69	200	6010	2	15	0.25 - 2.2
4	3.01	700	6012	14	6	2.2 - 11
4.15	2.92	600	6012	10	7	2.2 - 7.5(9)
4.2	2.98	450	6011	5	10	0.25 - 4
4.3	3.03	300	6010	3	13	0.25 - 3
4.4	3.06	160	6010	2	16	0.25 - 2.2
5.1	3.51	250	6010	3	14	0.25 - 3
5.3	3.82	550	6012	10	8	2.2 - 7.5(9)
5.6	4.03	200	6010	3	15	0.25 - 3
5.8	4.18	450	6011	7	10	0.55 - 5.5
5.85	4.09	600	6012	14	7	2.2 - 11
6	4.3	350	6011	5	12	0.25 - 4
6.1	4.3	700	6014	20	6	5.5 - 18.5
6.5	4.58	160	6010	3	16	0.25 - 3
7	5.04	300	6011	5	13	0.25 - 4
7.4	5.35	550	6012	14	8	2.2 - 11
8	6.02	700	6014	28	6	5.5 - 22
8.2	5.97	450	6012	10	10	2.2 - 7.5(9)
8.3	5.85	250	6011	5	14	0.25 - 4
8.35	5.85	600	6014	20	7	5.5 - 18.5
8.4	6.02	350	6011	7	12	0.55 - 5.5
9.5	6.72	200	6011	5	15	0.25 - 4
9.8	7.06	300	6011	7	13	0.55 - 5.5
10.9	7.64	160	6011	5	16	0.25 - 4
11	7.64	550	6014	20	8	5.5 - 18.5
11.6	8.36	450	6012	14	10	2.2 - 11
11.65	8.19	600	6014	28	7	5.5 - 22
11.8	8.19	250	6011	7	14	0.55 - 5.5
12	8.6	350	6012	10	12	2.2 - 7.5(9)
12.7	9.03	700	6016	42	6	11 - 30
13.3	9.4	200	6011	7	15	0.55 - 5.5
14.2	10.09	300	6012	10	13	2.2 - 7.5(9)
15	10.7	550	6014	28	8	5.5 - 22
15.3	10.7	160	6011	7	16	0.55 - 5.5



코드 (1450 rpm 에서의 유량(lpm))	용 적 Vg(cm <sup>3</sup> /U)	작동 압력 p <sub>max</sub> (bar)	어셈블리	펌프 구성요소 개수	펌프 구성요소 피스톤 Ø(mm)	모터 출력 범위 (kW)
16.8	11.7	250	6012	10	14	2.2 - 7.5(9)
17	12.03	350	6012	14	12	2.2 - 11
17.4	11.94	450	6014	20	10	5.5 - 18.5
17.45	12.28	600	6016	42	7	11 - 30
19.3	13.43	200	6012	10	15	2.2 - 7.5(9)
20	14.12	300	6012	14	13	2.2 - 11
21.7	15.28	160	6012	10	16	2.2 - 7.5(9)
22	16.04	550	6016	42	8	11 - 30
23	16.71	450	6014	28	10	5.5 - 22
23.5	16.38	250	6012	14	14	2.2 - 11
25	17.19	350	6014	20	12	5.5 - 18.5
26.5	18.8	200	6012	14	15	2.2 - 11
30	20.18	300	6014	20	13	5.5 - 18.5
30.4	21.39	160	6012	14	16	2.2 - 11
34	24.07	350	6014	28	12	5.5 - 22
34.5	25.07	450	6016	42	10	11 - 30
35	23.4	250	6014	20	14	5.5 - 18.5
38	26.86	200	6014	20	15	5.5 - 18.5
40	28.24	300	6014	28	13	5.5 - 22
43.4	30.56	160	6014	20	16	5.5 - 18.5
47	32.76	250	6014	28	14	5.5 - 22
51	36.1	350	6016	42	12	11 - 30
53	37.6	200	6014	28	15	5.5 - 22
60	42.37	300	6016	42	13	11 - 30
60.8	42.79	160	6014	28	16	5.5 - 22
70	49.14	250	6016	42	14	11 - 30
80	56.41	200	6016	42	15	11 - 30
91.2	64.18	160	6016	42	16	11 - 30

### 표 3 버전

코드	설명
기호 없음	시리즈
A	소프트 실링 장착 유형, 예: R 3.6 A ( <a href="#">장 5.2.2</a> , "낮게 압력이 구축되는 펌프 버전(약 0.4 ... 0.5 bar 이상)"의 설명 참조)
H	할로우 샤프트 버전: 공급 가능 어셈블리 6010
HFA	수성 매체용 버전, 제공 가능 어셈블리 6010 ~ 6016, 피스톤 직경이 6, 7, 8, 10 및 12일 경우에만. <a href="#">장 3</a> , "매개변수" "압력재", 권장: 기본 타입 RG

### 표 4 실링

코드	설명
기호 없음	NBR 시리즈
PYD	FKM 실링(VITON)
AT	EPDM 실링

### 표 5 추가

코드	설명
기호 없음	시리즈
EX	방폭 처리된 버전(함께 적용되는 주요 문서: <a href="#">B ATEX</a> )
HC	하드코트(하우징)

## 2.3 모터

소요 출력:

$$P_{kW} = \frac{p_{bar} \cdot Q_{lpm} \cdot k}{600 \eta_T} \quad \text{일반 산출 방식에 따른 기준 값}$$

지수 설명:

$P_{kW}$  = 펌프축에서 요구되는 구동 출력(kW)

$p_{bar}$  = bar 단위로 표시되는 펌프 저항 압력  
(장치 압력 + 유동 저항)

$Q_{lpm}$  = lpm 단위로 표시되는 유량, 1450 min<sup>-1</sup>의 경우 ≈ 유량 코드, [장 2](#);  
다른 회전 속도의 경우  $n_x$ 는  $Q_{lpm} \approx \text{유량 코드} \times n_x / 1450$

$k$  = 펌프 진동을 고려하는 이론적인 지수

3 ... 42 실린더:  $k = 1$

2 실린더 펌프:  $k \approx 1.3 \dots 1.5$

1 실린더 펌프:  $k \approx 2.7 \dots 3.1$  (12 ... 16 mm 피스톤 Ø의 경우 값이 더 큼)

$\eta_T$  = 펌프전체 효율성,  $\approx 0.8 \dots 0.85$

**i** 참고사항  
펌프의 전체 효율성은 펌프 구성요소의 버전에 따라 다릅니다.

### 3 매개변수

#### 일반 데이터

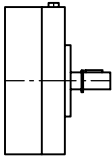
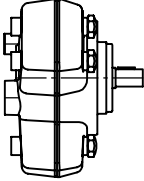
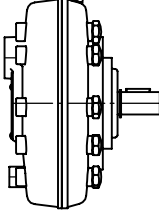
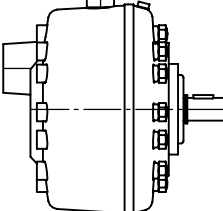
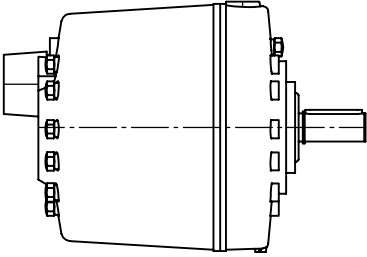
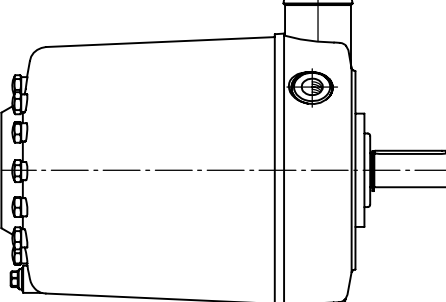
- i** 참고사항  
다음 조건에서는 효율성이 낮아질 수 있습니다:
- 점도 > 500 mm<sup>2</sup>/s 및 < 10 mm<sup>2</sup>/s
  - 작동 압력 < 20 bar
  - 회전 속도 > 2000 min<sup>-1</sup>, 특히 피스톤 직경이 작을 경우

명칭	레이디얼 피스톤 펌프, 정량 토출 펌프
설치 위치	수평에서 수직 위치까지, <a href="#">D 6010 H</a> , 단원 5
고정	플랜지를 이용하여 정면에 설치
라인 연결	파이프 스레드 ISO 228-1, 포트 크기는 치수 도면 참조 <a href="#">장 4, "치수"</a>
구동장치 및 회전 방향	탄성 커플링을 통해, 회전 방향은 임의로 설정 가능
유동 방향	흡입 및 압력 포트에 따라 설정됨, 회전 방향과는 별개임
회전 속도 범위	지속: R = 100 ... 2000 min <sup>-1</sup> RG = 1000 ... 2000 min <sup>-1</sup>  2800 min <sup>-1</sup> , 일시적으로 허용됨, 이때 조명, 플랜지, 커플링 등 ( <a href="#">D 6010 H</a> )은 모터 규격 용량이 71 ~ 200 l인 경우에만 제공됩니다. DIN 42677 (표 2)에 따라 지정된 모터 출력은 규격 범위에 해당됩니다. 회전 속도가 높은 상태에서 모터를 사용할 경우 최대 펌프 압력이 낮아질 수 있습니다 ( <a href="#">장 2.3, "모터"</a> 참조).
압력재	유압유: DIN 51524 (Part 1 ~ 3)에 따름, 10 ... 68 mm <sup>2</sup> /s, 40°C의 경우, ISO VG 10 ~ 68, DIN ISO 3448에 따름  최적의 작동 점도: 약 10 ... 500 mm <sup>2</sup> /s  점도 한계값(시작 점도): 타입 R 0.18 ... R 2.27: 최소 약 4; 최대 약 800 mm <sup>2</sup> /s R 0.3 ... R 91.2: 최소 약 4; 최대 약 1500 mm <sup>2</sup> /s  약 +70°C까지의 작동 온도에서 생물학적으로 분해가 가능한 HEPG(폴리알킬렌 글리콜)과 HEES(합성 에스테르) 타입의 압력 매체에도 적합합니다. 타입 R..-HFA 버전 역시 수성 압력재에 적합합니다. 유압유의 제한된 윤활 특성으로 인해 펌프는 적절한 작동 수명이 보장될 수 있도록 대기 모드에서만 작동해야 합니다. 최대 작동 압력은 표 1b에 기재된 p <sub>max</sub> 값을 75% 이상 초과하면 안 됩니다.
청정도	ISO 4406에 따른 권장 청정도는 다음 오일 추천 사항을 참조하십시오: <a href="#">D 5488/1</a>
온도	주변 온도: 약 -40 ... +80°C, 오일 온도: -25 ... +80°C, 점도 범위에 유의. 시작 온도: 연속 가동의 경우 지속 온도가 최소 20K 정도 더 높을 때, -40°C까지 허용(시작 점도 유의!). 생물학적으로 분해 가능한 압력 매체: 제조사 정보 유의. +70°C 이하에서 실링 적합성 고려.

## 압력 및 유량

<p>작동 압력</p>	<p>압력 측(배출부):      피스톤 Ø에 따라, 다음 참조 <a href="#">장 2</a>, "<a href="#">공급 가능한 버전, 메인 데이터</a>"</p> <p>흡입 측:                    - 0.3 bar ... + 1 bar (약 0.7 bar 절대값 ... 약 2 bar 절대값)  + 2 bar (3 bar 절대값), 타입 R(G) ... - A, 다음 참조 <a href="#">장 5.2.2</a>, "<a href="#">낮게 압력이 구축되는 펌프 버전(약 0.4 ... 0.5 bar 이상)</a>"</p>
<p>유량</p>	<p><a href="#">"표 2"</a> 참조</p> <p>회전 속도에 따른 기준 값:</p> $Q_{pu} = V_g n \cdot \eta_{vol} \cdot 10^{-3} \text{ lpm}$ <p>지수 설명:</p> <p><math>V_g</math> (cm<sup>3</sup>/U)              용적 <a href="#">"표 2"</a></p> <p><math>n</math> (min<sup>-1</sup>)                회전 속도</p> <p><math>\eta_{vol} \approx 0.98</math>            체적 효율</p>

질량

7631	어셈블리	실린더 개수	m(kg)
		2	3.0
		3	3.1
		5	3.2
6010		1	2.5
		2	2.5
		3	3.1
6011		5	5.0
		7	5.8
6012		10	8.7
		14	10.5
6014		20	21.5
		28	24.2
6016		42	39.1

**특성곡선**

기재된 잡음 레벨 영역에는 테스트 공간에서 실제에 가까운 조건 하에 수행된 측정의 결과가 명확하게 분산되어 포함됩니다. 하나의 어셈블리에서 유량이 작은 펌프(피스톤 직경이 작은 경우)는 기본적으로 하부 영역에 위치하는 경우가 많으며, 유량이 큰 펌프(피스톤 직경이 13 ~ 16mm)의 경우 중간 및 상부 영역에 위치하는 경우가 많습니다.

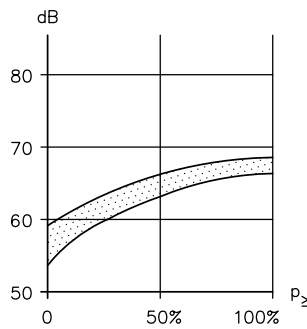
작동 소음

오일 점도 약 50 mm<sup>2</sup>/s

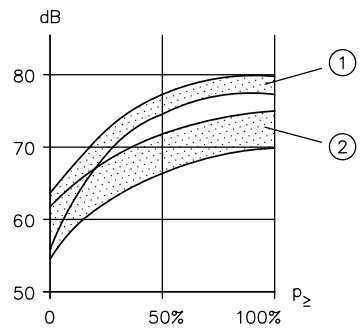
측정 조건: 조용한 작업실에서의 소음 레벨 약 37 dB (A) 측정 지점, 바닥 위 1 m, 물체 간격 1 m

측정 장치: 정밀 잡음 레벨 측정 장치 DIN IEC 651 Kl.I

어셈블리 7631

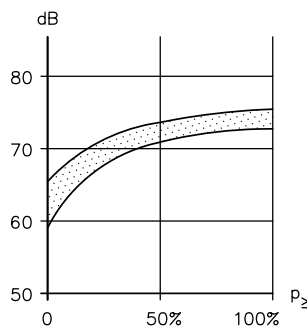


어셈블리 6010

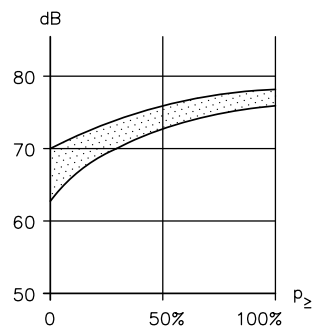


- 1 1 실린더 펌프
- 2 2 실린더 펌프

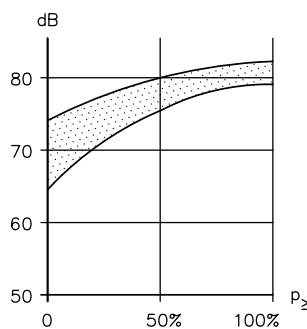
어셈블리 6011



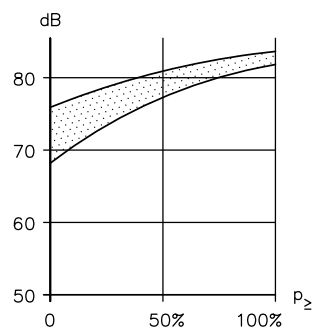
어셈블리 6012



어셈블리 6014



어셈블리 6016



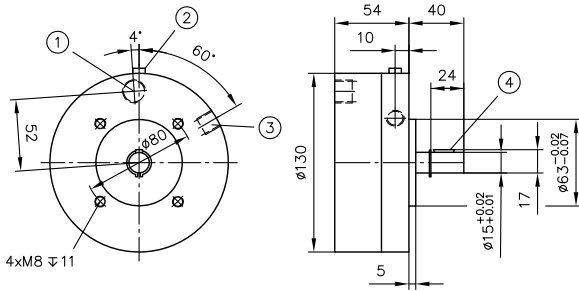
p<sub>max</sub> 압력비, dB 잡음 레벨 (A)

## 4 치수

모든 크기 mm 단위, 변경이 있을 수 있음.

### 4.1 어셈블리 7631

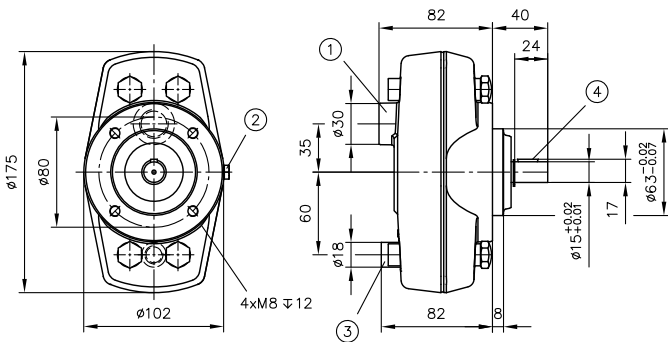
#### 2, 3 및 5 실린더 펌프



- 1 흡입구 G 3/8
- 2 환기
- 3 압력 포트 P G 1/4
- 4 웨지 폭 5

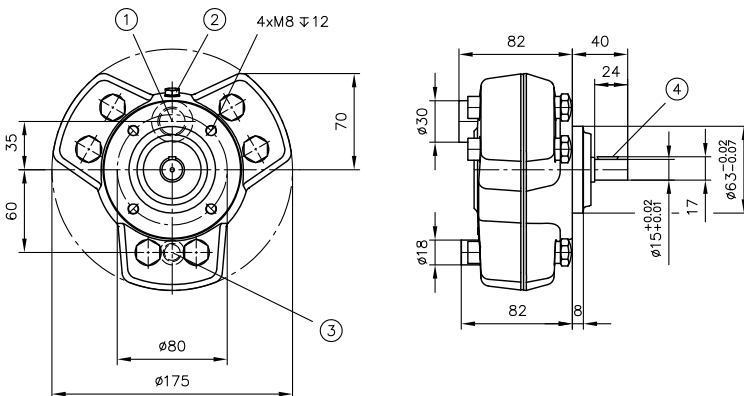
### 4.2 어셈블리 6010

#### 1 및 2 실린더 펌프



- 1 흡입구 G 1/2
- 2 환기
- 3 압력 포트 P G 1/4
- 4 웨지 폭 5

#### 3 실린더 펌프

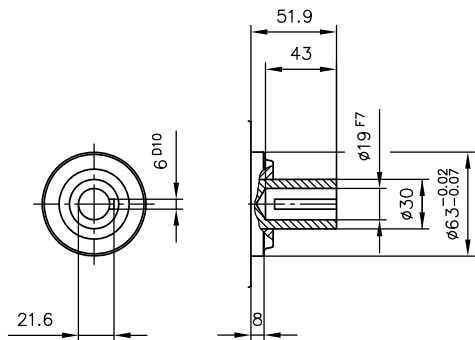


- 1 흡입구 G 1/2
- 2 환기
- 3 압력 포트 P G 1/4
- 4 웨지 폭 5



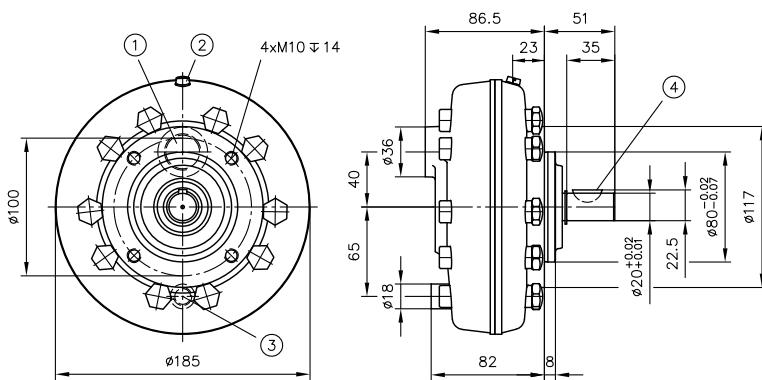
어셈블리 6010, 2(3) 실린더 펌프

코드 H



4.3 어셈블리 6011

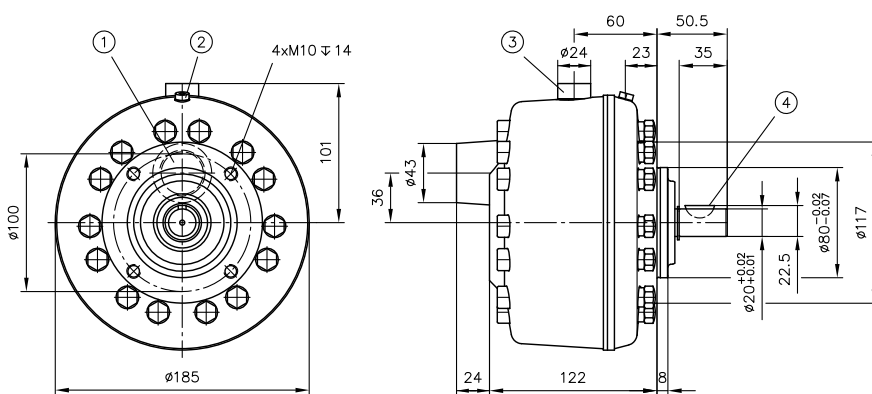
싱글 스타 펌프



- 1 흡입구 G 3/4
- 2 환기
- 3 압력 포트 P G 1/4
- 4 웨지 폭 6

4.4 어셈블리 6012

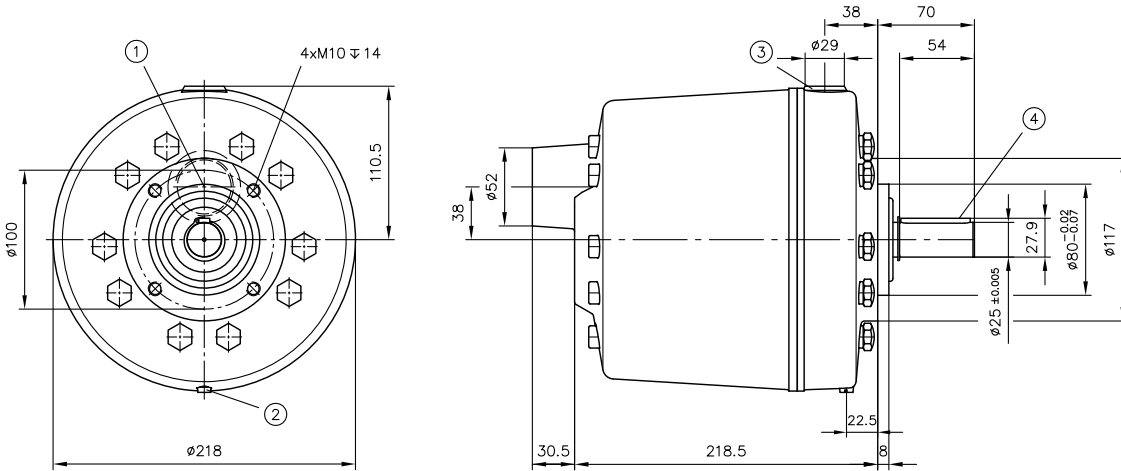
더블 스타 펌프



- 1 흡입구 G 1
- 2 환기
- 3 압력 포트 P G 3/8
- 4 웨지 폭 6

## 4.5 어셈블리 6014

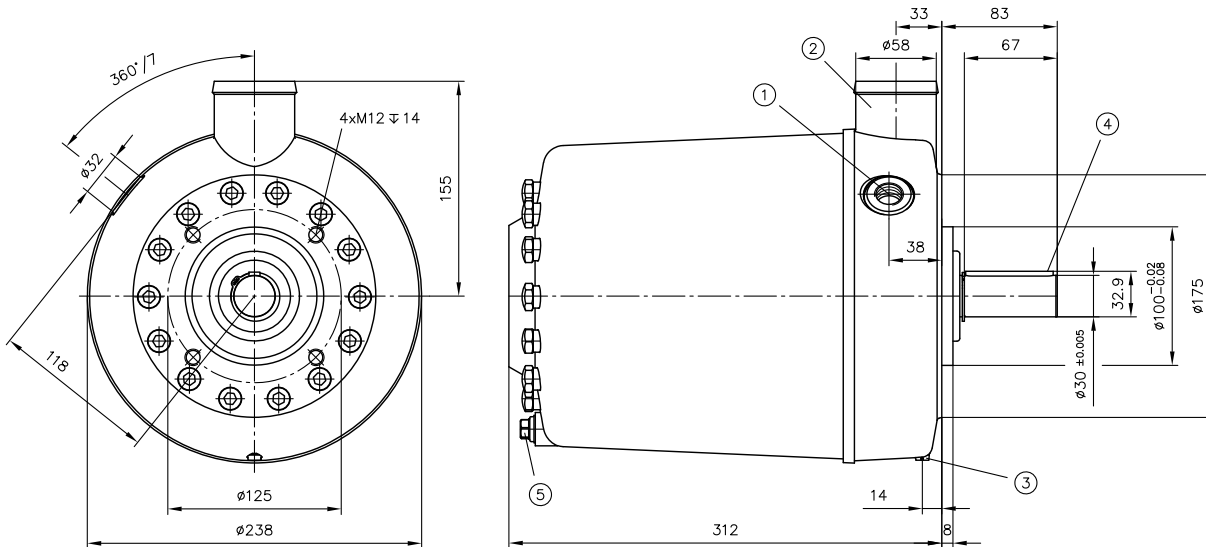
### 쿼드 스타 펌프



- 1 흡입구 G 1 1/4
- 2 환기
- 3 압력 포트 P G 1/2
- 4 웨지 폭 8

## 4.6 어셈블리 6016

### 식스 스타 펌프



- 1 압력 포트 P  
G 1/2, R 12.7 ~ R 22.0  
G 3/4, R 34.5 ~ R 91.2
- 2 흡입구 G 1 1/2
- 3 환기
- 4 웨지 폭 8
- 5 오일 배출 나사 G 1/4

## 5 조립-, 작동- 및 폐기 지침

### 5.1 올바른 사용 방법

본 펌프는 유압 어플리케이션 전용입니다(유체 기술).

사용자는 본 설명서의 안전대책 및 경고사항을 준수해야 합니다.

제품이 정상적으로 위험 없이 작동하기 위한 필수 전제 조건:

- 본 설명서의 모든 정보를 준수해야 합니다. 이는 특히 모든 안전대책 및 경고사항에 적용됩니다.
- 자격을 갖춘 전문 작업자만이 제품을 조립하고 작동해야 합니다.
- 제품은 제시된 기술 변수 내에서 가동되어야 합니다. 기술 관련 매개 변수는 본 설명서에 충분히 제시되어 있습니다.
- 조립 부품을 사용할 경우 모든 부품 조합은 작동 조건에 부합해야 합니다.
- 추가로 부품, 부품 조합 및 특수 전체 설비 사용 설명서를 항상 준수해야 합니다.

제품을 더 이상 위험 없이 작동할 수 없을 경우:

1. 제품의 작동을 멈추고 관련 사항을 표시해야 합니다.
- ✓ 이후에는 제품을 계속 사용하거나 작동하는 것이 허용되지 않습니다.

### 5.2 조립 지침

제품은 반드시 시중에서 구입이 가능한 같은 모양의 연결 요소(피팅, 호스, 파이프, 브래킷...)와 함께 전체 설비에 장착하십시오.

분해 전에 제품의 작동을 규정에 맞게 정지시켜야 합니다(특히 유압 어큐뮬레이터와 결합 시).

오일 탱크 외부에 모터 펌프로 설치하거나 하이드로 파워팩으로 오일 탱크 내부에 장착하는 경우, 펌프가 작동 시 오일 주입 시 오일 레벨보다 낮은 위치에 있어야 합니다. 하우징 쉘은 별 형태로 배열된 펌프 실린더 주변에 폐쇄된 공간을 구성합니다. 이 공간은 이 배열이 오일 주입 중 또는 오일 주입 후 잠겨야만 정상적으로 환기될 수 있습니다. 장착, 환기 및 최초 작동에 대한 자세한 설명은 [D 6010 H](#), 단원 5를 참조하십시오.

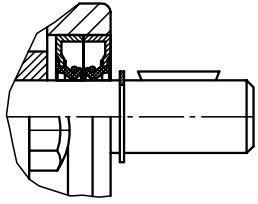
- ⚠ 위험**  
 잘못 설치한 경우 유압식 구동장치가 갑자기 움직일 수 있음  
 심각한 부상 또는 사망에 이를 수 있음
- 유압 시스템에서 압력을 배출하십시오.
  - 정비 준비 안전 대책을 수행하십시오.

#### 5.2.1 환기 및 최초 작동

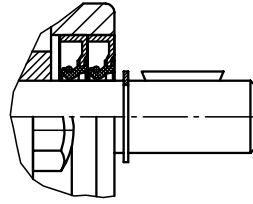
최초 작동 시 또는 오일 교환 후에는 펌프를 배기해야 작동기로의 공기 공급 시 또는 흡입 시 어려움을 피할 수 있습니다. 사용 설명서 [B 6010](#)을 참조하십시오.

### 5.2.2 낮게 압력이 구축되는 펌프 버전(약 0.4 ... 0.5 bar 이상)

시리즈:  
서로 마주보는 실링 립 - 표시 없음



버전 R... A:  
흡입 측 압력용 내측 방향 실링 립 약 0.4 bar 이상



구동축의 샤프트 저널에는 두 개의 순서대로 배열된 레디얼 실링 링에 의해 바깥쪽으로 실링되어 있습니다. 기본 사양에서는 실링 립이 서로 마주보는 방향으로 장착됩니다. 이를 통해 작동 중 흡입 시 공기가 밀려들어오지 않으며(펌프 하우징의 진공압) 오일 탱크 하부 등의 배열에서 오일이 외부로 유출되지 않습니다(오일 컬럼의 중량으로 인해 펌프 하우징 내 과압이 높지 않음).

오일 탱크가 펌프 상부에 상당히 높게 설치되는 경우(예: 수 미터 위) 또는 닫힌 상태의 오일 탱크에 지속적으로 낮은 과압( $p_s$ ) 0.4 bar)이 가해질 경우(구축될 경우), 펌프의 양쪽 실링 립이 안쪽으로 향하도록 설치되어 공급됩니다.

구축 압력이 1 bar (2 ... 3 bar까지는 허용됨) 이상일 경우 실링 립의 수명이 크게 줄어들며, 켜고 끄는 빈도가 낮은 설비, 즉 장기간 작동하지 않는 설비에서만 허용됩니다.

## 5.3 작동 지침

### 제품 구성, 압력 및 유량에 유의

본 설명서의 설명 내용 및 기술 매개 변수를 반드시 준수해야 합니다.  
추가로 전체 기술 설비의 매뉴얼을 따라야 합니다.

#### **i** 참고사항

- 사용 전에 설명서를 주의해서 읽으십시오.
- 작동 및 정비 작업자가 항상 설명서에 접근 가능하도록 하십시오.
- 설명서를 보완이나 업데이트 시 항상 최신 상태로 유지하십시오.

### 순도 및 작동유 필터링

정밀 구역 내 오염은 유압 컴포넌트의 기능을 심하게 손상시킬 수 있습니다. 오염에 의해 수리 불가능한 손상이 발생할 수 있습니다.

정밀 구역 내 가능한 오염:

- 금속 부스러기
- 호스 및 시일 제질의 고무 입자
- 장착 및 정비에 의한 오염
- 기계식 마모
- 작동유의 화학적 노화

#### **i** 참고사항

제조사사의 유압유가 규정 순도 요건을 충족하지 못하는 것으로 보입니다.  
유압유를 주입할 때 반드시 거르십시오.

마찰 없는 작동을 위해서는 작동유의 청정도에 유의하십시오.  
(청정도 참조: [장 3, "매개변수"](#))

이와 함께 유효한 문서: [D 5488/1](#) 권장 오일

## 5.4 폐기 지침

- 밸브 제어
  - 혼합 폐기물
- 펌프 하우징 및 모터
  - 전자 폐기물
- 탱크, 경우에 따라 유압 어큐뮬레이터(가스측 압력 해제)
  - 고철
- 압력재
  - 폐유

## 6 기타 정보

### 6.1 액세서리, 스페어 부품 및 개별 부품

- 부품(펌프 구성요소) [D 5600](#)

## 기타 정보

### 기타 버전

- 모터 펌프와 유압 장치 타입 R 및 RG: D 6010 H
- 여러 개의 압력 커넥션이 있는 레이디얼 피스톤 펌프 타입 R과 RG: D 6010 D
- 유압 장치 타입 R 및 RG: D 6010 DB
- 하나 또는 두 개의 서브 커넥터와 하나의 메인 커넥터가 있는 레이디얼 피스톤 펌프 타입 R과 RG: D 6010 S

## 기타 정보

HAWE Hydraulik SE는 기계 및 장치 제작과 관련된 70여 개 분야에서 응용개발 경험을 축적한 책임감 있는 개발 파트너입니다. 제품군에는 유압 파워팩, 고정 용량형 펌프, 가변 용량형 펌프, 밸브, 센서, 액세서리 등이 포함됩니다. 유압 컴포넌트에 최적화된 전자 컴포넌트가 시스템 모듈을 보완하고 제어, 신호 평가 및 고장 감지를 용이하게 합니다. 지능형 시스템 솔루션을 통해 에너지 소비와 운영 비용을 절감합니다. 컴팩트한 구동장치를 통해 공간 절약 및 혁신적인 기계설계가 가능합니다.

16개국에 걸쳐 포진해 있는 약 2000명의 직원들과 40여개 국가에서 활동하고 있는 세일즈파트너들이 지역 사정에 맞는 전문적이고 개인적인 고객 서비스를 제공합니다.

본사는 다음에 따른 인증을 받았습니다. ISO 9001, ISO 4413, ISO 50001, OHSAS 18001.



■ HAWE 자회사 및 서비스 센터

- 독일
- 핀란드
- 프랑스
- 이탈리아
- 오스트리아
- 스위스

● HAWE 세일즈파트너

- 슬로베니아
- 스페인
- 스웨덴
- 미국
- 캐나다
- 러시아
- 중국
- 인도
- 일본
- 한국
- 싱가포르
- 호주

HAWE Hydraulik, 현지 담당자 및 유압 교육 프로그램에 대한 기타 정보는 다음을 참조하십시오. [www.hawe.com](http://www.hawe.com)