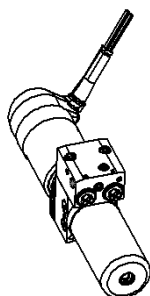


# 小型油圧アセンブリ タイプ HR 050

動作圧力 $p_{max}$	200 bar
使用容量 (タンク)	0.23 L



## 製品の特徴

小型油圧アセンブリHR 050は、内部に加圧式ラジアルピストンポンプ が備わっているため、非常にコンパクトな構造となっています。反転機能はモータの回転方向反転により実現します。方向切換バルブは不要です。内蔵型温度スイッチにより、モータの過負荷保護が保証されます。

- ラジアルピストンポンプは、直接ポンプキャリアに内蔵
- M8x1 充填ボルト付きの丸い、透明のタンク

### 特徴と利点

- 間欠運転に最適
- 12 V 直流電圧
- 異なる取り付け位置が可能
- 保護等級 IP67

### 用途

- 自動車技術
- 競技ボート、ジェットスキー
- 農業技術、建設機械、有用車両技術
- 産業
- ATEXアプリケーションには適していません

## 目次

技術データ.....	2
回路図.....	4
外形寸法とポート.....	5
注文情報.....	6
連絡先.....	7

## 技術データ

### 概要

質量	油圧作動油なしで1.5 kg (仕様によって異なる)	
取付位置	水平の状態で行われている (アセンブリプレート 上) 立てて置かれている (タンク 上)	
固定方法	10 mmのネジ深さと36 mmの間隔を持つ二つの取付穴M6	
周囲温度	-30 ~ +80 ° C	
タンクの内容	タンク容量	タンクサイズ 1: 0.1 L タンクサイズ 3: 0.3 L
	使用量	タンクサイズ 1: 0.082 L タンクサイズ 3: 0.228 L
	長さ	タンクサイズ 1: 60 mm タンクサイズ 3: 150 mm

### 油圧仕様

油圧作動油: DIN 51524準拠の鉱物油、その他媒体はお問い合わせください

ポンプ構造タイプ	3または5ピストン付きのタイプコードに従ったラジアルピストンポンプ
反転運転	可能
温度 油圧作動油	-40 ~ +70 ° C、油圧作動油によって異なる
タンク圧	-0.5 ~ 2 bar
破裂圧力	500 bar
粘性	10~500 mm <sup>2</sup> /s
許容される汚れレベル	ISO 4406 - 20/18/15準拠

## 電氣的仕様

### モーター 12 V DC

電圧	12 V 直流電圧
消費電流	特性曲線を参照、最大 45 A
過負荷保護	温度スイッチ
出力	Q01: 372 W Q02: 540 W
負荷時間	定期的な間欠運転: S3-10 % 2 min
電気接続	フリーのケーブル末端 (ストランド) 0.7 mケーブル付き 平形コネクタ 9.5 x 1.2 mm、0.7 mのケーブル付き
保護等級	DIN EN 60529準拠のIP67

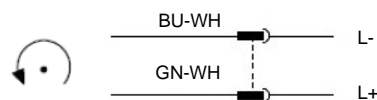
## 接続割り当て

### 12 V DC

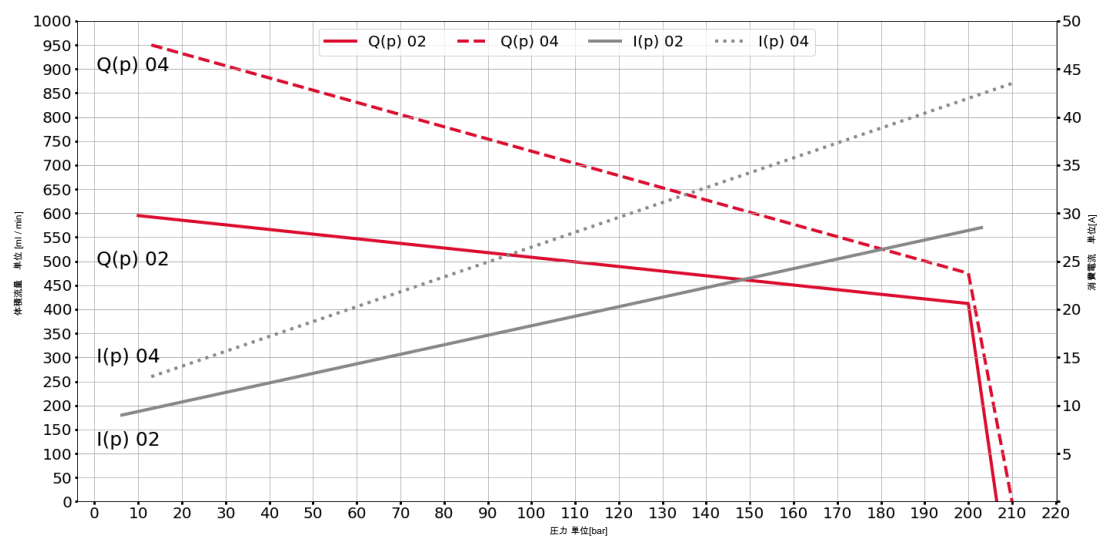
Aの場合前まわり、Bの場合後ろまわり



Bの場合前まわり、Aの場合後ろまわり



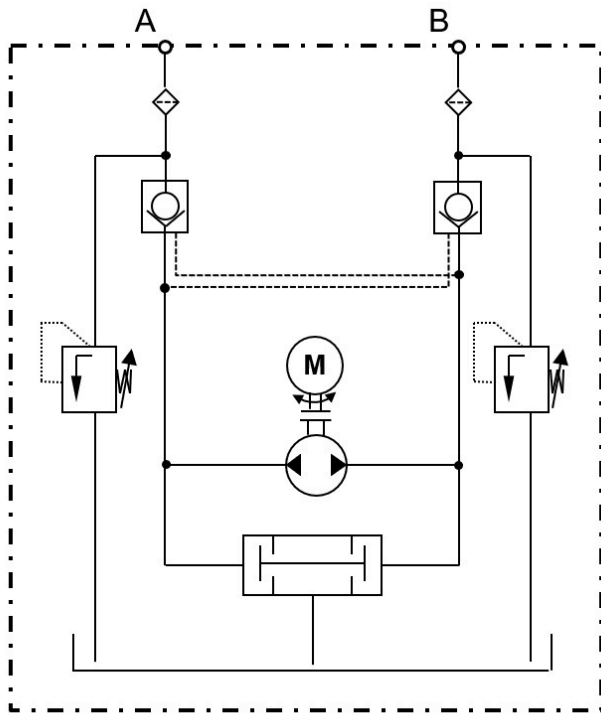
## 特性曲線



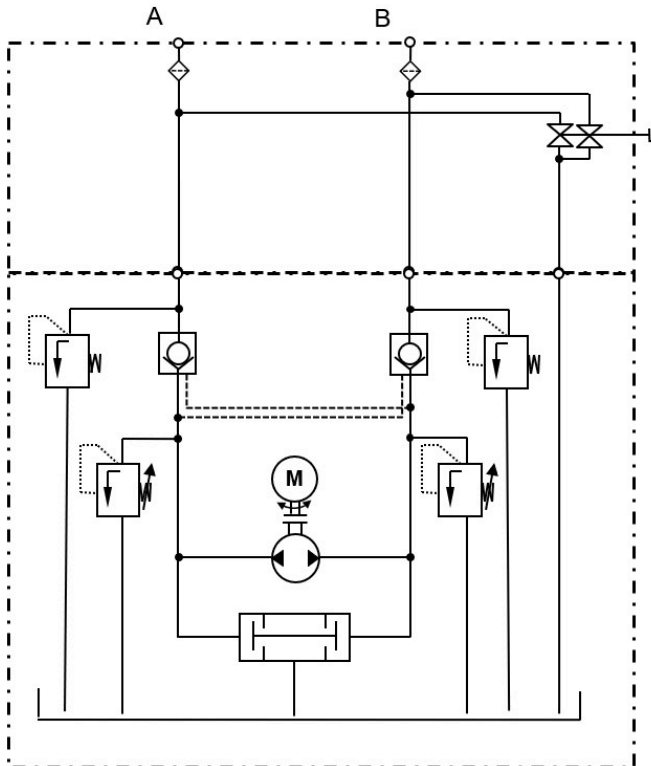
以下の場合: 12 V、室内温度、粘性 46 mm<sup>2</sup>/s、許容範囲 ± 10%

回路图

BASIC

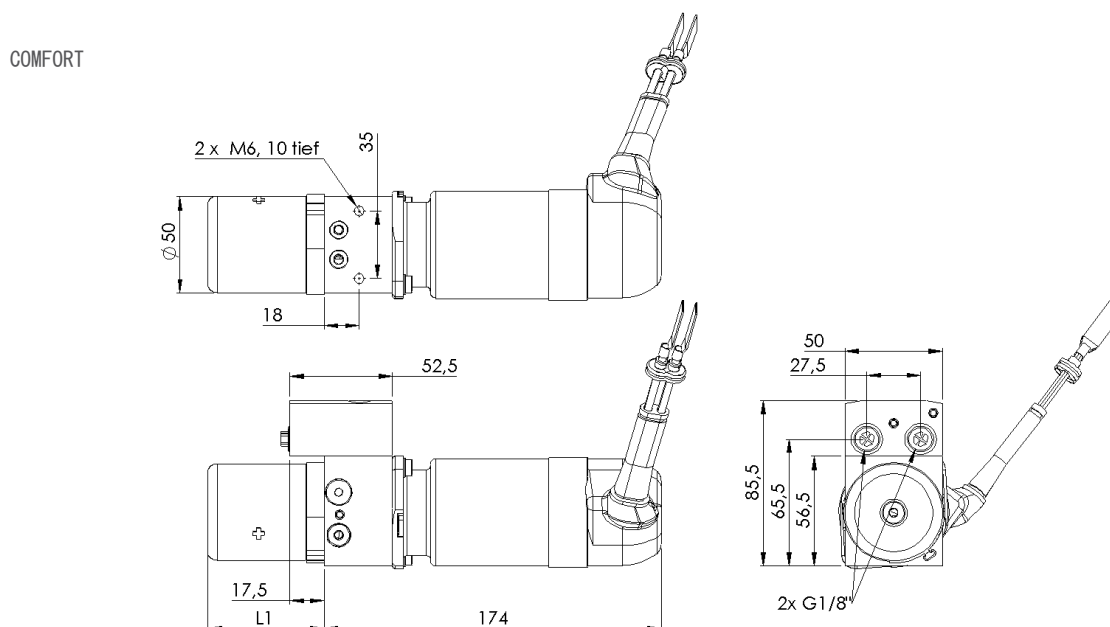
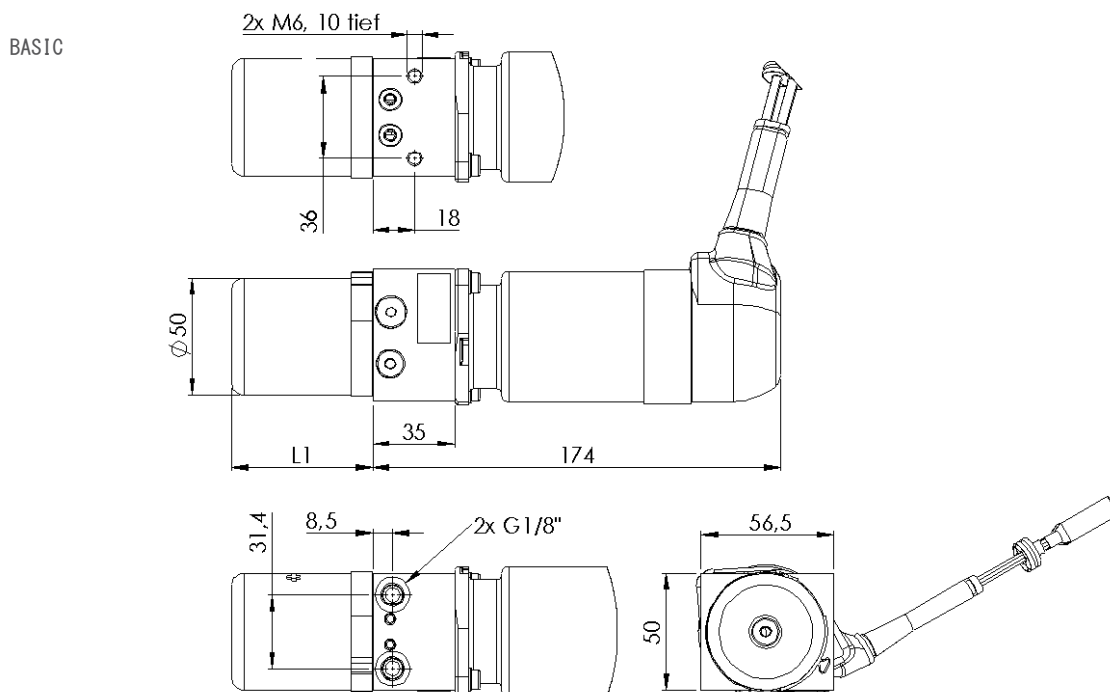


COMFORT



## 外形寸法とポート

外形寸法は単位mmで記載されています。



タンク長さ L1	タンク1	60 mm
	タンク3	150 mm

注文情報

タイプコード

HR	050 -	R	1	02 -	D	3	1	N	K	7	W	W -	... / ...
													B側の圧力設定 20...200 bar ポンプ側 (最低値の記載は単位10 bar ステップ、許容範囲+10 bar)
													A側の圧力設定 20...200 bar アクチュエータ側 (最低値の記載は単位10 bar ステップ、許容範囲+10 bar)
													電気接続 W フリーのケーブル末端 (ストランド) 0,7 m ケーブル付き
													F 平形コネクタ 9.5 x 1.2 mm、0,7 m のケーブル付き
													カバー W なし
													保護等級 7 IP67
													タンク K プラスチック
													取付位置 N - 水平、接続ブロック 上 V - 垂直、タンク 上
													タンクサイズ 1 タンク容量: 0.1 L 使用容量: 0.082 L 長さ: 60 mm
													3 タンク容量: 0.3 L 使用容量: 0.228 L 長さ: 150 mm
													モーター電圧 3 12 V DC
													モーター仕様 D 直流ブラシモーター
													搬送量 02 0.6 lpm
													04 0.95 lpm
													仕様 1 BASIC: GRVによる反転運転 (ダブルでロック解除可能なチェックバルブ)。
													2 COMFORT: GRVによる反転運転 (ダブルでロック解除可能なチェックバルブ)、手でロック解除可能な オーバーライドおよび温度上昇時の過剰圧の保護付き。
													搬送方向 反転可能
													サイズ 050
													タイプ HR

## 連絡先

### 本社

HAWE Hydraulik SE  
Einsteinring 17  
85609 Aschheim/ミュンヘン  
ドイツ

Eメール: [info@hawe.de](mailto:info@hawe.de)  
[www.hawe.com](http://www.hawe.com)

電話: +49 (0) 89 / 37 91 00 - 1000

### アフターサービス連絡先

電話 (交換室)	+ 49 (0) 89 / 37 91 00 - 1000
----------	-------------------------------

電話 (スペアパーツサービス)	+ 49 (0) 89 / 37 91 00 - 1302
-----------------	-------------------------------

電話 (アフターサービス)	+ 49 (0) 89 / 37 91 00 - 1491
---------------	-------------------------------

Fax (お客様サービス)	+ 49 (0) 89 / 37 91 00 - 91491
---------------	--------------------------------

Eメール	<a href="mailto:spareparts@hawe.de">spareparts@hawe.de</a> <a href="mailto:service@hawe.de">service@hawe.de</a>
------	--