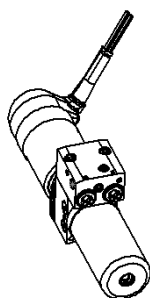


类型为 HR 050 的微型液压机组

工作压力 $p_{\text{最大}}$	200 bar
有效容积 (储罐)	0.23 L



产品特征

微型液压机组 HR 050 采用内部加压的径向柱塞泵，从而实现非常紧凑的结构型式。借助调换电机旋转方向实现可逆功能。无需控制阀。通过集成的温度开关保证电机的过载保护。

- 径向柱塞泵直接集成在泵支架上
- 圆形的透明储罐带有 M8x1 加注螺塞

特点和优势

- 适合间歇运行
- 12 V 直流电压
- 可以采用不同的安装位置
- 防护类型 IP67

应用领域

- 汽车技术
- 赛艇、摩托艇
- 农业技术、工程机械、商用车技术
- 工业
- 不适合 ATEX 应用

目录

技术数据.....	2
电路图.....	4
外形尺寸和连接.....	5
订购信息.....	6
联系信息.....	7

技术数据

通用

重量	1.5 kg, 不含液压油 (取决于规格)	
安装位置	立式 (机组板在上面) 卧式 (储罐在上面)	
紧固	两个 M6 紧固孔, 具有 10 mm 的螺纹深度和 36 mm 的间距	
环境温度	-30 至 +80 °C	
储罐容量	储罐容积	储罐尺寸 1: 0.1 L 储罐尺寸 3: 0.3 L
	有效容积	储罐尺寸 1: 0.082 L 储罐尺寸 3: 0.228 L
	长度	储罐尺寸 1: 60 mm 储罐尺寸 3: 150 mm

液压参数

液压油: 符合 DIN 51524 标准的矿物油, 其他介质请垂询

泵结构类型	径向柱塞泵, 符合类型代码, 带 3 个或 5 个柱塞
可逆工作	可实现
液压油温度	-40 至 +70 °C, 取决于液压油
储罐压力	-0.5 至 2 bar
爆破压力	500 bar
粘度	10-500 mm ² /s
允许的污染度	依据 ISO 4406 - 20/18/15

电气参数

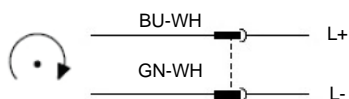
电机 12 V DC

电压	12 V 直流电压
功耗	参见特性曲线，最大 45 A
过载保护	温度开关
功率	Q01 372 W Q02 540 W
打开持续时间	周期性间歇运行：S3-10 % 2 分钟
电气连接	裸露电缆头（绞合线），带 0.7 m 电缆 扁插头 9.5 x 1.2 mm，带 0.7 m 电缆
防护类型	IP67，依据 DIN EN 60529

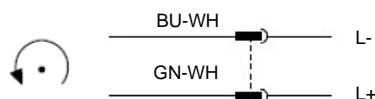
接口分配

12 V DC

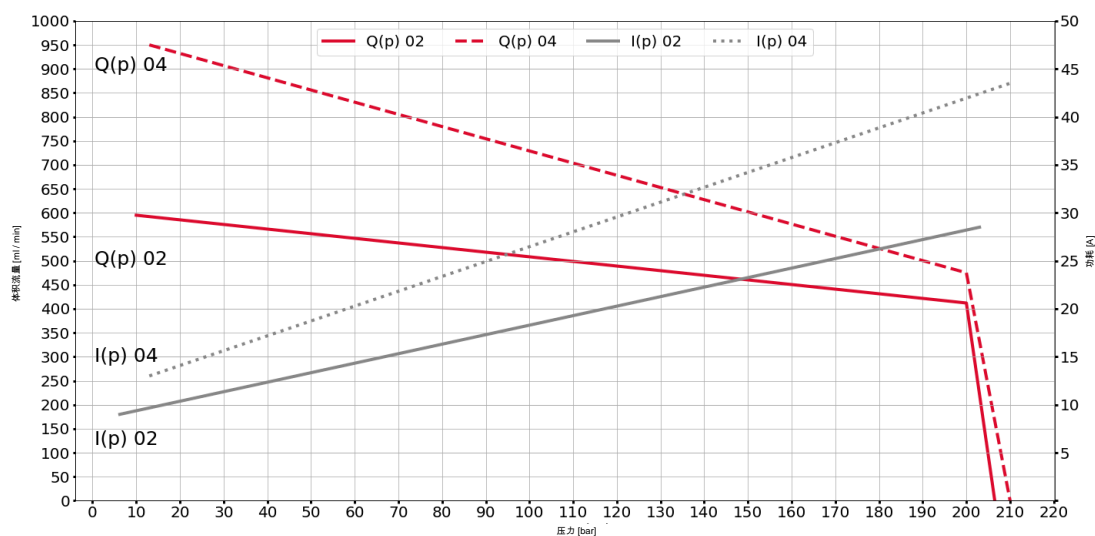
针对 A 始流，针对 B 回流



针对 B 始流，针对 A 回流

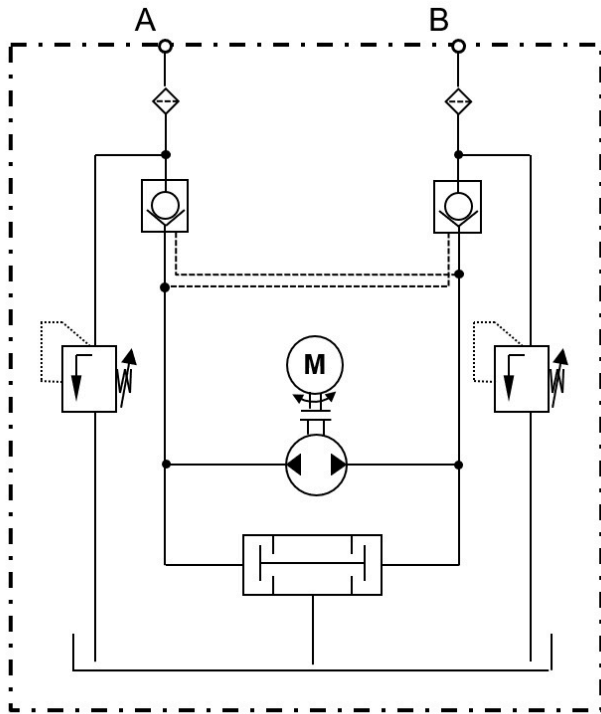


特性曲线

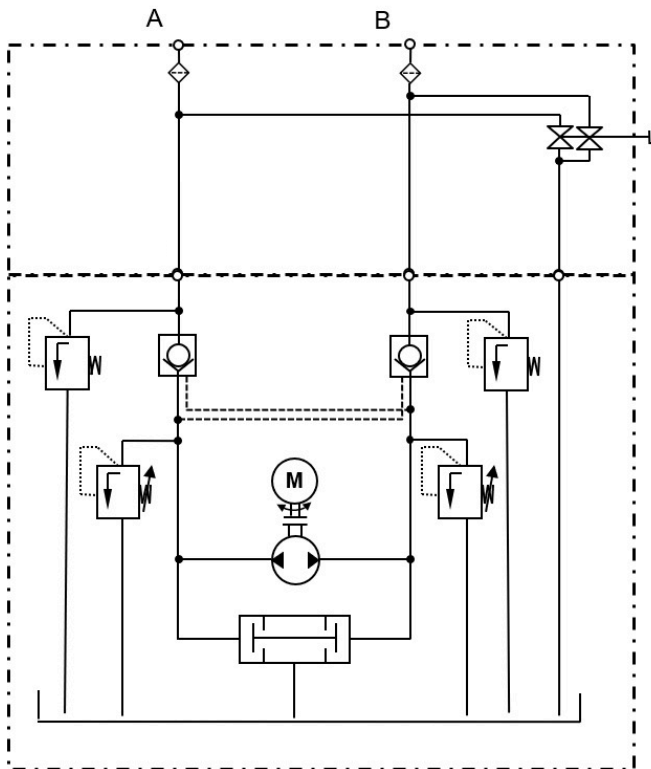


针对：12 V，室温，粘度 46 mm²/s，公差 ± 10%

BASIC

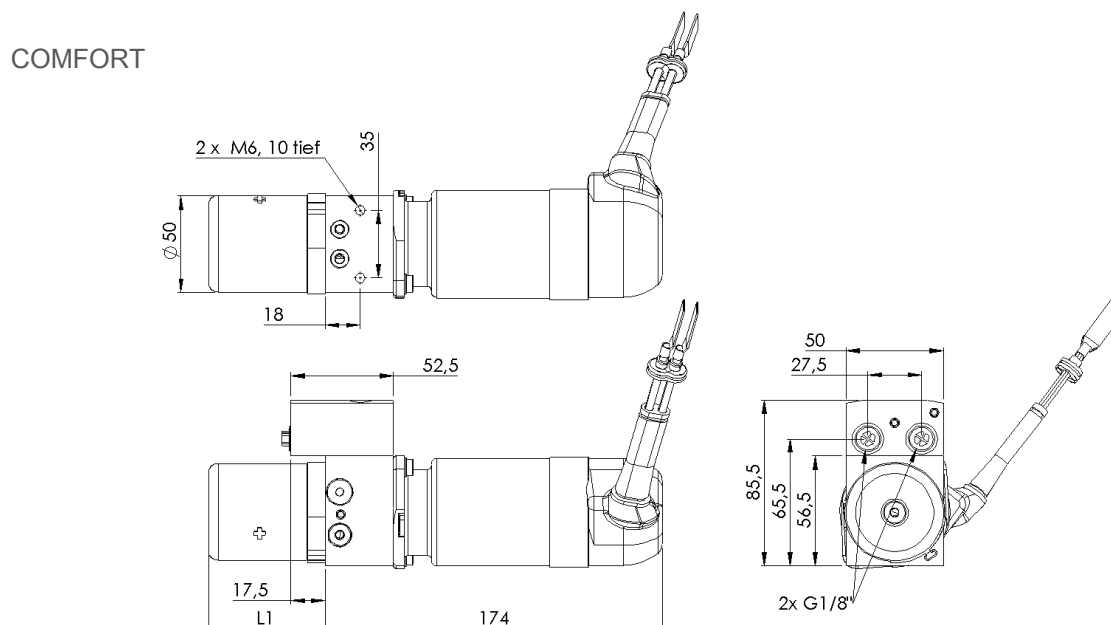
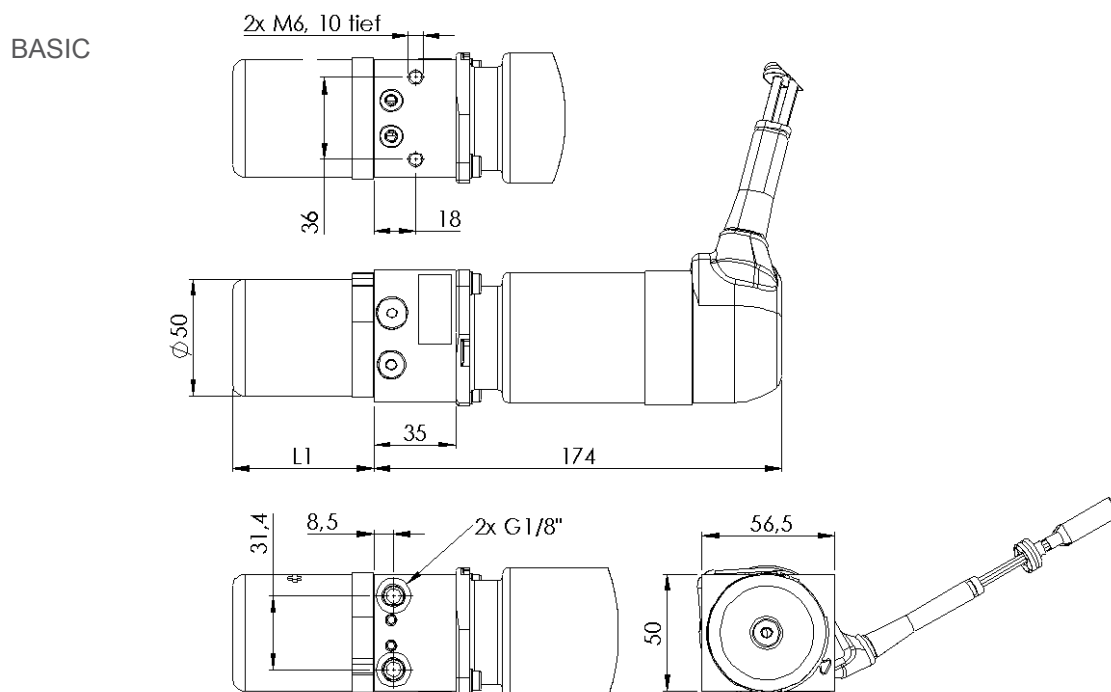


COMFORT



外形尺寸和连接

外形尺寸单位为 mm。



储罐长度 L1	储罐 1	60 mm
	储罐 3	150 mm

订购信息

类型代码

HR	050 -	R	1	02 -	D	3	1	N	K	7	W	W -	... /	...
														B 侧压力设定 20...200 bar 泵给侧 (最小值以 10 bar 为单位说明 ; 公差 +10 bar)
														A 侧压力设定 20...200 bar 消耗侧 (最小值以 10 bar 为单位说明 ; 公差 +10 bar)
														电气连接 W 裸露电缆头 (绞合线) , 带 0,7 m 电缆
														F 扁插头 9,5 x 1,2 mm , 带 0,7 m 电缆
														敷层 W 无
														防护类型 7 IP67
														储罐 K 塑料
														安装位置 N - 立式 机组板在上面 V - 卧式 储罐在上面
														油箱尺寸 1 储罐容积: 0,1 L 有效容积: 0,082 L 长度: 60 mm
														3 储罐容积: 0,3 L 有效容积: 0,228 L 长度: 150 mm
														电机电压 3 12 V DC
														电机规格 D 直流有刷电机
														输送量 02 0,6 L/min 04 0,95 L/min
														规格 1 BASIC: 可逆工作 , 带 GRV (双重液控单向阀) 。 2 COMFORT: 可逆工作 , 带 GRV (双重液控单向阀) , 带可手动解锁的紧急手动操作装置和温度升高时的防过压装置。
														输送方向 可逆
														规格型号 050
类型为	HR													

联系信息

总公司地址

HAWE Hydraulik SE
Einsteinring 17
85609 Aschheim/München
Germany

电子邮件 : info@hawe.de
www.hawe.com

电话 : +49 (0) 89 / 37 91 00 - 1000

用于客户服务的联系方式

电话 (总部)	+ 49 (0) 89 / 37 91 00 - 1000
电话 (备用件服务)	+ 49 (0) 89 / 37 91 00 - 1302
电话 (客户服务)	+ 49 (0) 89 / 37 91 00 - 1491
传真 (客服)	+ 49 (0) 89 / 37 91 00 - 91491
电子邮件	spareparts@hawe.de service@hawe.de