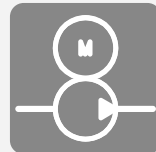


미니유압어셈블리 타입 A

제품 문서



작동 압력 p_{max} : 210 bar
유효 용량(탱크): 0.2 ~ 0.8 l



© by HAWE Hydraulik SE

명시적인 허가를 받지 않은 한 본 문서의 배포 및 복제와 문서 내용의 사용 및 전달을 금합니다.

이를 위반할 시 손해를 보상할 의무가 있습니다.

특허 또는 실용신안 등록 사항의 경우 모든 권리가 보호됩니다.

상호, 제품 브랜드 및 상표는 별도 표시하지 않습니다. 특히 등록되어 보호를 받는 명칭 및 상표의 경우 법규에 따라 사용해야 합니다.

HAWE Hydraulik은 어느 경우이든 해당 법규를 인정하고 준수합니다.

HAWE Hydraulik은 언급된 회로 또는 절차가 제삼자의 보호권을 (일부라도) 침해하지 않았음을 경우에 따라 보장하지 못할 수 있습니다.

인쇄일/문서 생성일: 20.12.2021

목차

1	미니유압어셈블리 타입 A 개요.....	4
2	제공 가능한 버전.....	5
2.1	기본 타입 및 사이즈.....	6
2.2	버전.....	6
2.3	탱크 사이즈.....	6
2.4	펌프.....	6
2.5	모터.....	7
3	매개변수.....	8
3.1	일반 데이터.....	8
3.2	압력 및 유량.....	9
3.3	전기 데이터.....	9
4	치수.....	15
5	조립-, 작동- 및 정비 지침.....	22

1 미니유압어셈블리 타입 A 개요

컴팩트 유압 파워 팩은 유압 파워팩 그룹에 속합니다. 이 파워팩은 전기모터의 모터축이 동시에 펌프축이기 때문에 매우 컴팩트한 구조를 특징으로 합니다. 컴팩트 유압 파워 팩은 유압 회로 시스템의 유압유 공급에 사용됩니다.

미니유압어셈블리 타입 A는 모듈 구조로 구성되어 있습니다. 파워 팩의 서포트에는 외접 기어 펌프가 장착되어 있습니다. 오일 탱크는 둥근 플라스틱 탱크로 디자인되었으며 주입 나사 M M14x1.5가 있습니다.

버전 A 100의 경우 두 개의 파워 팩 서포트(Q, H) 중에서 선택할 수 있습니다. 이 서포트에는 다양한 모터, 펌프 및 탱크를 장착할 수 있습니다. 연결 준비된 전체 솔루션을 장착할 때 모듈 시스템의 밸브뱅크 타입 TLC 및 SL을 사용할 수 있습니다.

특징 및 장점

- 직류 및 교류 전원 공급
- 단시간 작동에 적합
- 수직형 및 수평형 디자인 가능
- 작동 시 낮은 소음

적용 분야

- Floor-Lock 시스템
- 자동차 기술
- 항공
- 분산형 유압 제어장치

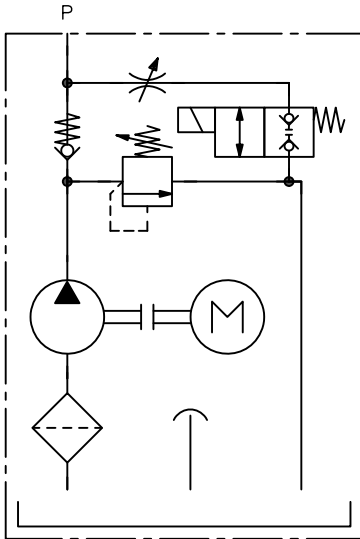


미니유압어셈블리 타입 A

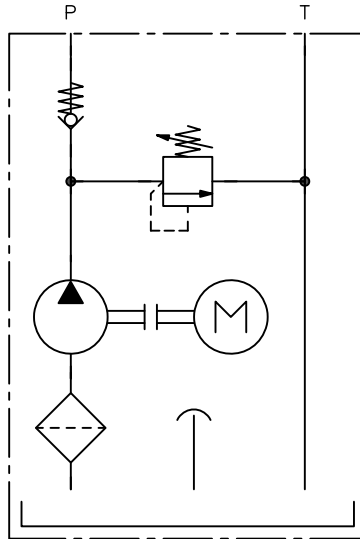
2 제공 가능한 버전

스위치 기호

리프팅 사양(H)



공급 방향(Q)



주문 예

A 100	H	1	A	F2E	1	1	/...
A 065	Q	2	A	C2D			/...

압력 설정
(bar)

스로틀 ▪ 1: 리턴 스톱 Q3D00
*

하강 밸브* ▪ 1: 하강 밸브 2/2 웨이 시트 밸브 카트리지 24 V(DC) = SP32 CMD
▪ 2: 하강 밸브 2/2 웨이 시트 밸브 카트리지 12 V(DC) = SP32 CME

* 스톱 밸브 및 하강 밸브이 사양 H에 필요함,
사양 Q의 경우 포함되지 않음

2.5 "모터"

2.4 "펌프"

2.3 "탱크 사이즈"

2.2 "버전"

2.1 "기본 타입 및 사이즈"

2.1 기본 타입 및 사이즈

타입	설명
A 065	직류 전류 모터만 장착
A 100	직류 전류 모터 및 교류 모터 장착

2.2 버전

코드	관련 타입	설명	모터 코드용
H	A 100	리프팅 사양, 직류 전류로 작동	F2E R2E
Q	A 065	공급 방향, 직류 전류로 작동	C2D
	A 100	공급 방향, 직류 및 교류 전류로 작동	F2E A4D B2D R2E A4B(교류 전류)

2.3 탱크 사이즈

코드	총진(l)		유효 용량(l) 수평형		유효 용량(l) 수직형	
	A 065	A 100	A 065	A 100	A 065	A 100
1	0.23	0.4	--	0.2	0.18	0.3
2	0.3	0.8	--	0.4	0.25	0.5
3	0.43	1.2	--	0.6	0.38	0.8

2.4 펌프

미니 외접 기어 펌프

코드	배기량 V_g (cm ³ /U)	A 065	A 100
A	0.19	●	●
B	0.26		●
X	0.32		●
C	0.38		●
D	0.50		●
E	0.63		●
F	0.88		●

2.5 모터

코드	관련 타입	정격 전압	정격 출력 (kW)	정격 회전 속도 (min ⁻¹)
C2D	A 065	24 V DC	0.25	> 2000
F2E	A 100	12 V DC	0.35	> 2000
A4D		24 V DC	0.1	< 2000
B2D		24V DC	0.2	> 2000
A4B		230 V AC	0.12	= 1500
R2E*		12 V DC	0.7	> 2000

* 요청 시



A4D 및 B2D의 경우: 탱크 사이즈 1과 함께 사용할 수 없습니다.

3 매개변수

3.1 일반 데이터

설치 위치	A 065 수직형(탱크가 위에 위치함) A 100 수평 또는 수직형(탱크가 위에 위치함)																		
고정	단단히 고정됨, 2 x M6, 장치 서포트에 장착, 탄성 서스펜션이 선호됨																		
펌프 디자인	외접 기어 펌프																		
잡음 레벨 (1 m 간격, 고정 장치가 분리된 경우)	<p>모터</p> <table border="1"> <tr><td>A 065</td><td>C2D</td><td>57 dB(A)</td></tr> <tr><td>A 100</td><td>F2E</td><td>57 dB(A)</td></tr> <tr><td>A 100</td><td>A4D</td><td>55 dB(A)</td></tr> <tr><td>A 100</td><td>B2D</td><td>55 dB(A)</td></tr> <tr><td>A 100</td><td>A4B</td><td>55 dB(A)</td></tr> <tr><td>A 100</td><td>R2E</td><td>60 dB(A)</td></tr> </table>	A 065	C2D	57 dB(A)	A 100	F2E	57 dB(A)	A 100	A4D	55 dB(A)	A 100	B2D	55 dB(A)	A 100	A4B	55 dB(A)	A 100	R2E	60 dB(A)
A 065	C2D	57 dB(A)																	
A 100	F2E	57 dB(A)																	
A 100	A4D	55 dB(A)																	
A 100	B2D	55 dB(A)																	
A 100	A4B	55 dB(A)																	
A 100	R2E	60 dB(A)																	
유압유	유압유: DIN 51 524 1~3 요건 충족, DIN ISO 3448에 따른 ISO VG 10~68 요건 충족 점도 범위: 10-500mm ² /s 요청이 있을 경우 다른 매체																		
청정도	ISO 4406 <u>20/18/15</u>																		
온도	A 065 외부 온도: 약 -15 ... +80 °C, 유압유: +10 ... +40 °C A 100 외부 온도: 약 -30 ... +80 °C, 유압유: -15 ... +80 °C 점도 범위에 유의																		
수명	10년, 최대 10000 사이클의 경우																		

3.2

중량, 유압유 제외	모터 포함	Q	H
A 065	C2D	1.8 kg	--
A 100	F2E	4.7 kg	5.2 kg
A 100	A4D	4.3 kg	--
A 100	B2D	4.3 kg	--
A 100	A4B	5.4 kg	--
A 100	R2E	5.4 kg	6 kg

3.2 압력 및 유량

최대 작동 압력	A 065	150 bar(응도에 따라 다름)
	A 100	210 bar(응도에 따라 다름)
최대 유량	3 lpm	
필터 포집율	$\beta_{25} > 75$	

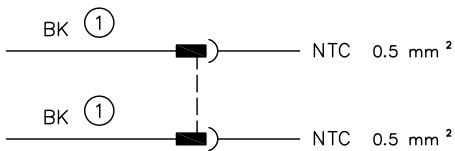
3.3 전기 데이터

모터 C2D

전압	24 V 직류 전압
정격 출력	250 W
듀티 사이클	S3 - 20 % ED
전기 연결	2 x 브레이드(2x)
보호 등급	IP50, 규격 DIN 40050

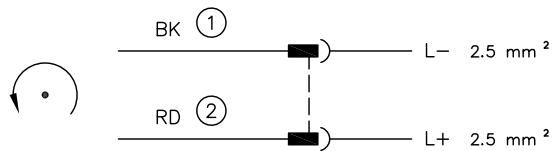
핀 어사인먼트

온도 측정



1 검정색

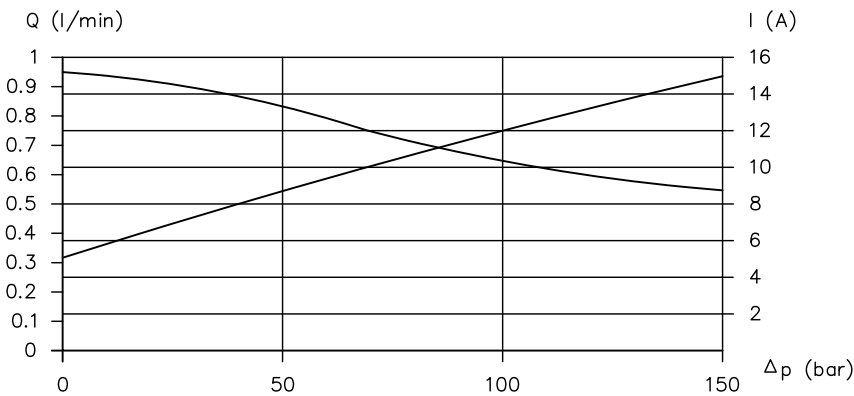
모터



모터축 회전 방향: 좌측(샤프트에서 본 경우)

- 1 검정색
- 2 빨간색

특성곡선

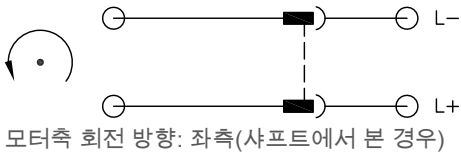


Δp 작동 압력(bar), Q 유량(lpm), I 전력 소모(A)

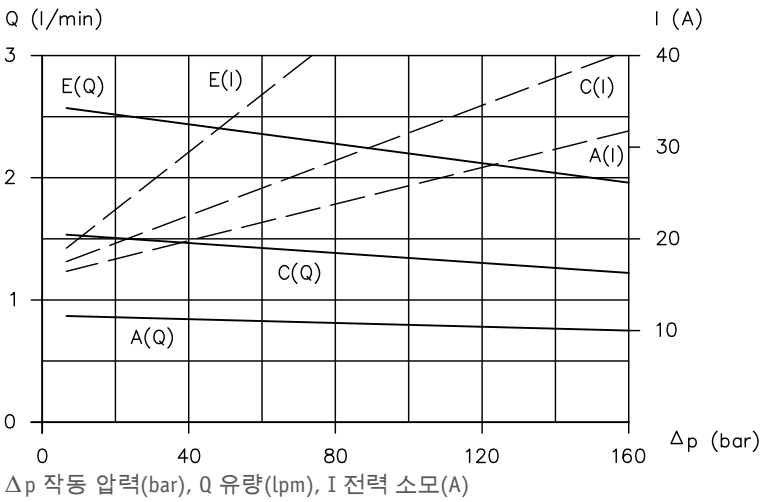
모터 F2E

전압	12V 직류 전압
정격 출력	350 W
듀티 사이클	유량, 압력 및 주변 조건에 따라 최대 40%(1 작동 유격 10 min 참조)
전기 연결	2 x M6, 아이렛용
보호 등급	IP54, 규격 DIN 40050

핀 어사인먼트



펌프 A, C, E의 특성곡선



모터 A4D

전압	24 V 직류 전압
정격 출력	100 W
듀티 사이클	유량, 압력 및 주변 조건에 따라 최대 40%(1 작동 유격 10 min 참조)
전기 연결	2 x 브레이드 AWG 16(1100 mm) 빨간색 +, 검정색 -
보호 등급	IP50, 규격 DIN 40050

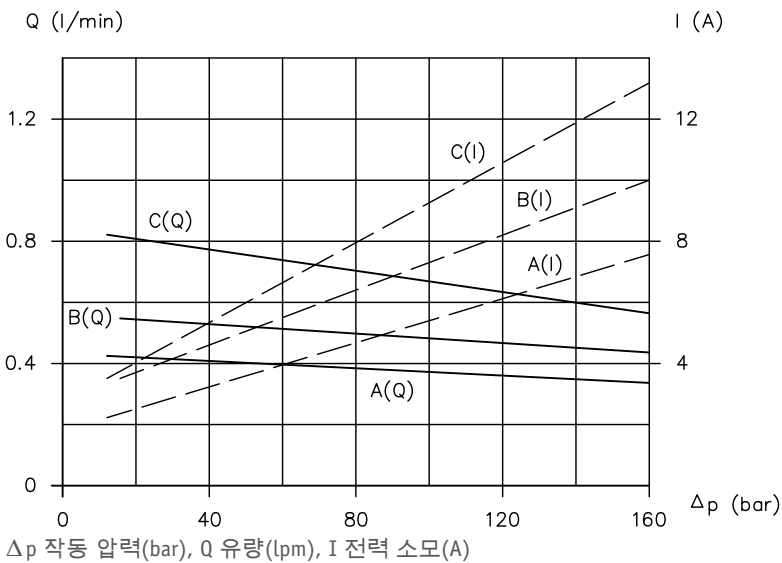
핀 어사인먼트



모터축 회전 방향: 좌측(샤프트에서 본 경우)

- 1 검정색
- 2 빨간색

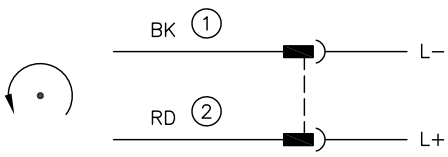
펌프 A, B, C의 특성곡선



모터 B2D

전압	24 V 직류 전압
정격 출력	200 W
듀티 사이클	유량, 압력 및 주변 조건에 따라 최대 40%(1 작동 유격 10 min 참조)
전기 연결	2 x 브레이드 AWG 16(1000 mm) 빨간색 +, 검정색 -
보호 등급	IP50, 규격 DIN 40050

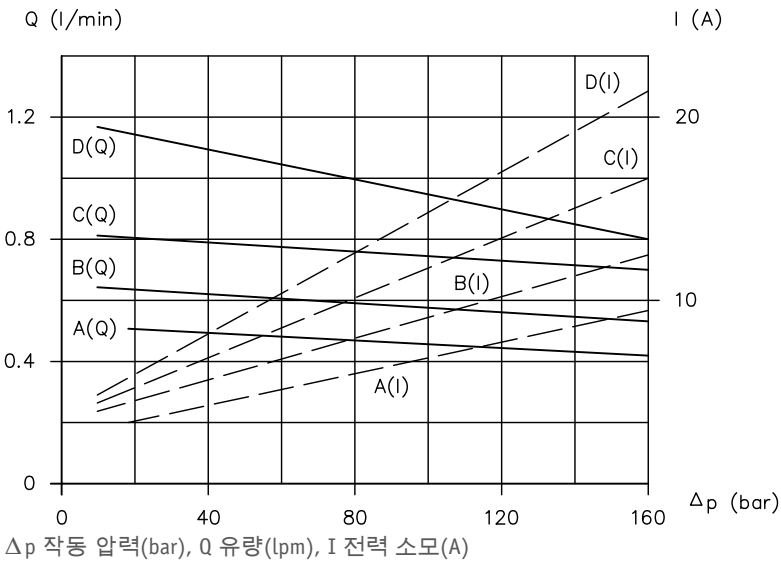
핀 어사인먼트



모터축 회전 방향: 좌측(샤프트에서 본 경우)

- 1 검정색
- 2 빨간색

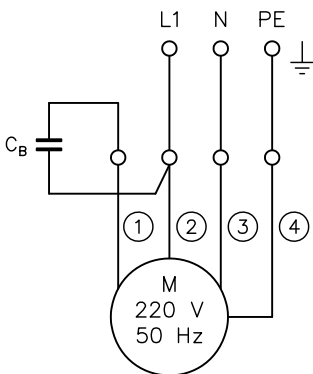
펌프 A, B, C, D 특성곡선



모터 A4B

전압	1 x 230 V 교류 전압
정격 출력	120 W
듀티 사이클	유량, 압력 및 주변 조건에 따라 최대 40%(1 작동 유격 10 min 참조)
전기 연결	연결관이 있는 케이블
보호 등급	IP44, 규격 DIN 40050

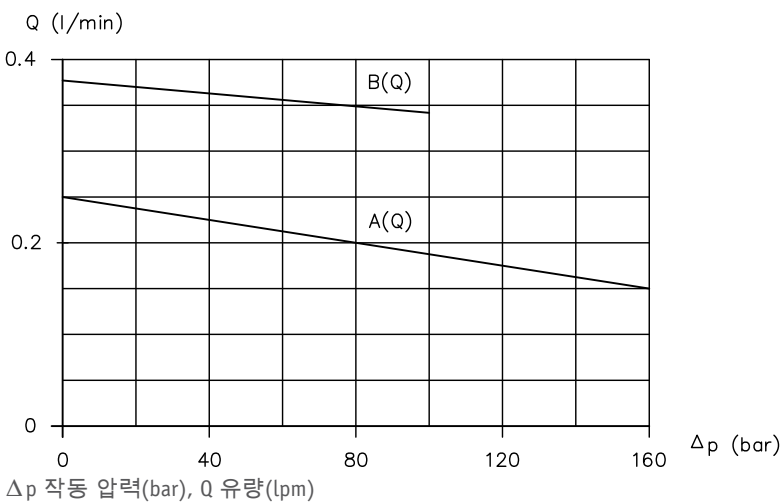
핀 어사인먼트



모터축 회전 방향: 좌축(샤프트에서 본 경우)

- 1 갈색
- 2 검정색
- 3 파란색
- 4 노란색/초록색

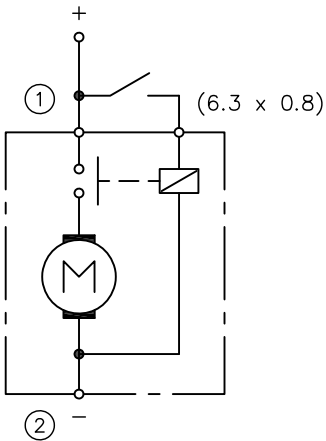
펌프 A, B의 특성곡선



모터 R2E

전압	12V 직류 전압
정격 출력	700 W
듀티 사이클	유량, 압력 및 주변 조건에 따라 최대 40%(1 작동 유격 10 min 참조)
전기 연결	1 x M6 및 1 x M8, 아이렛용, 1 x 6.3 x 0.8, 블레이드 리셉타클용
보호 등급	IP54, 규격 DIN 40050

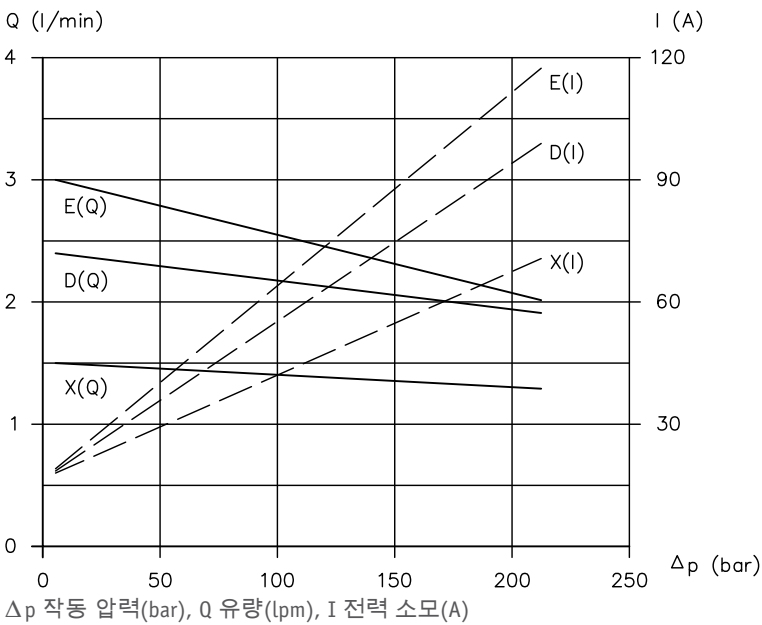
핀 어사인먼트



모터축 회전 방향: 좌측(샤프트에서 본 경우)

- 1 M8 - 빨간색
- 2 M6 - 검정색

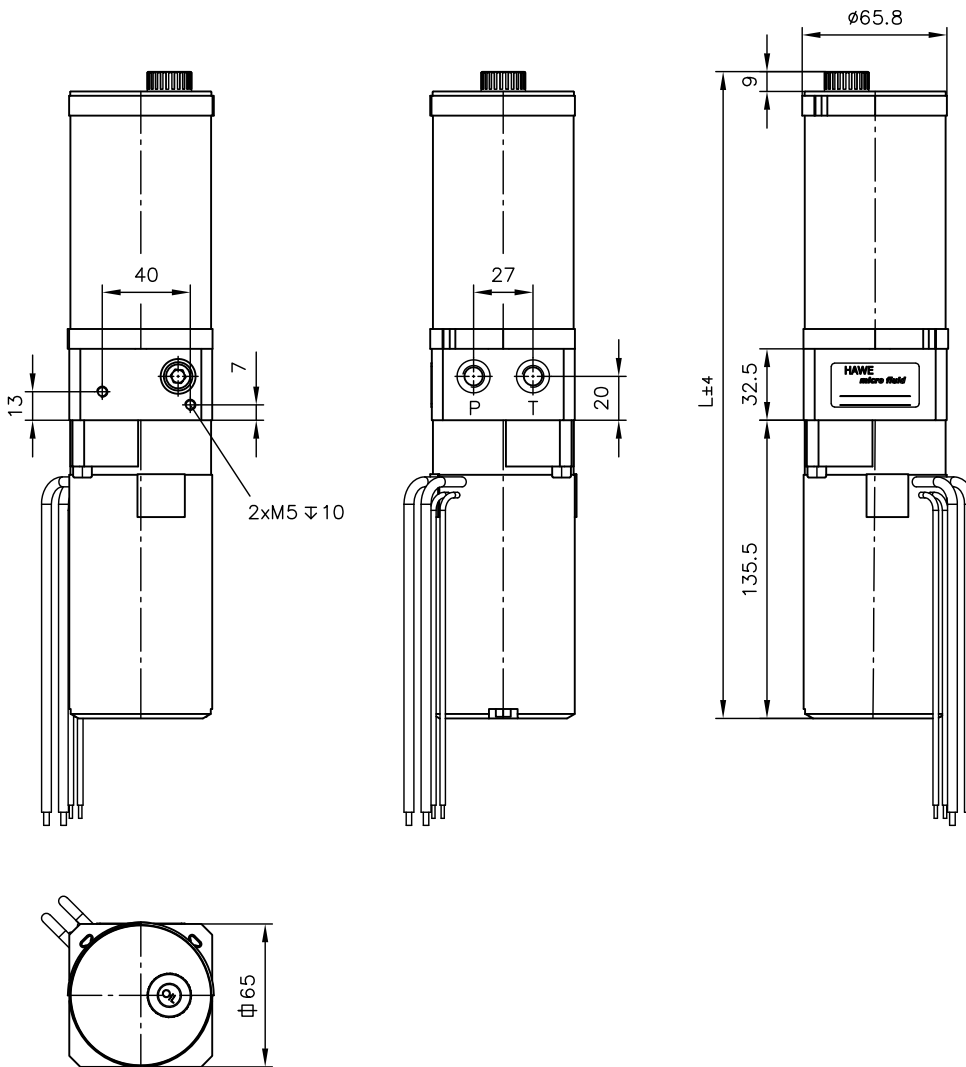
펌프 X, D, E의 특성곡선



4 치수

모든 크기 mm 단위, 변경이 있을 수 있음.

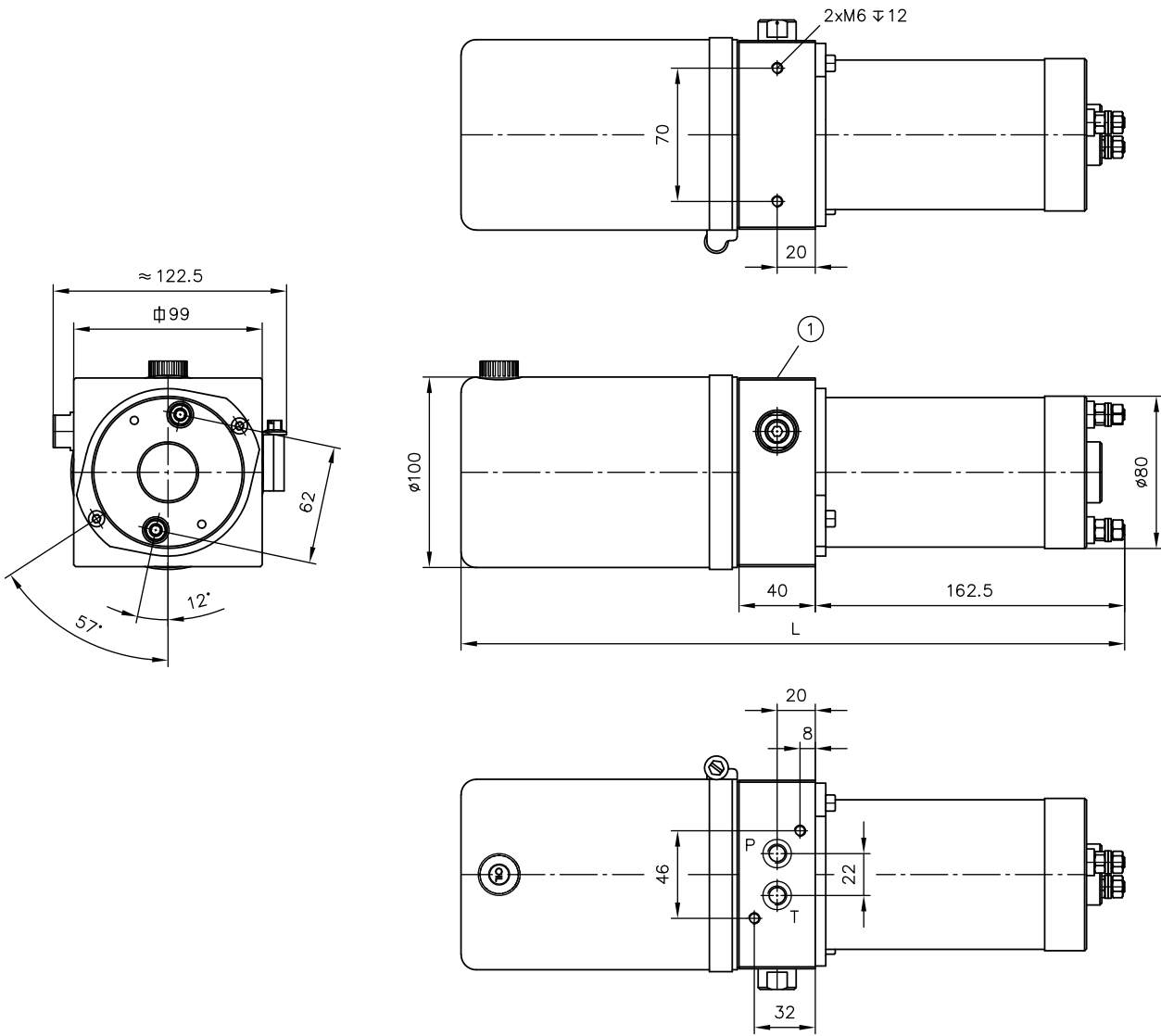
A 065 - Q ... C2D



유압식 포트 P 및 T: 2x M10x1

코드 탱크 사이즈	L
1	265
2	292
3	337

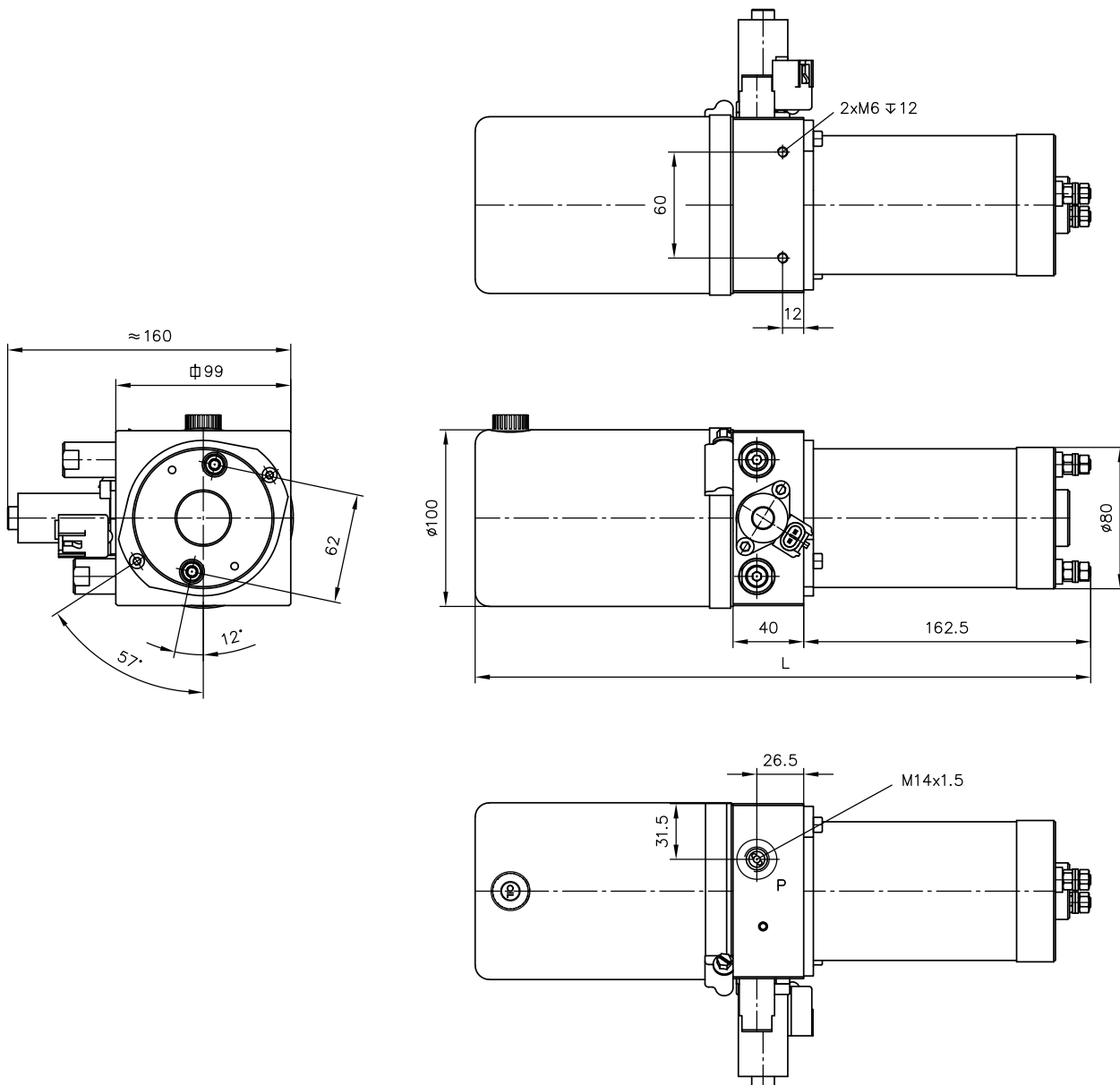
A 100 -Q ... F2E



1 유압식 포트 P 및 T: 2x M10x1 또는 플랜지 포트

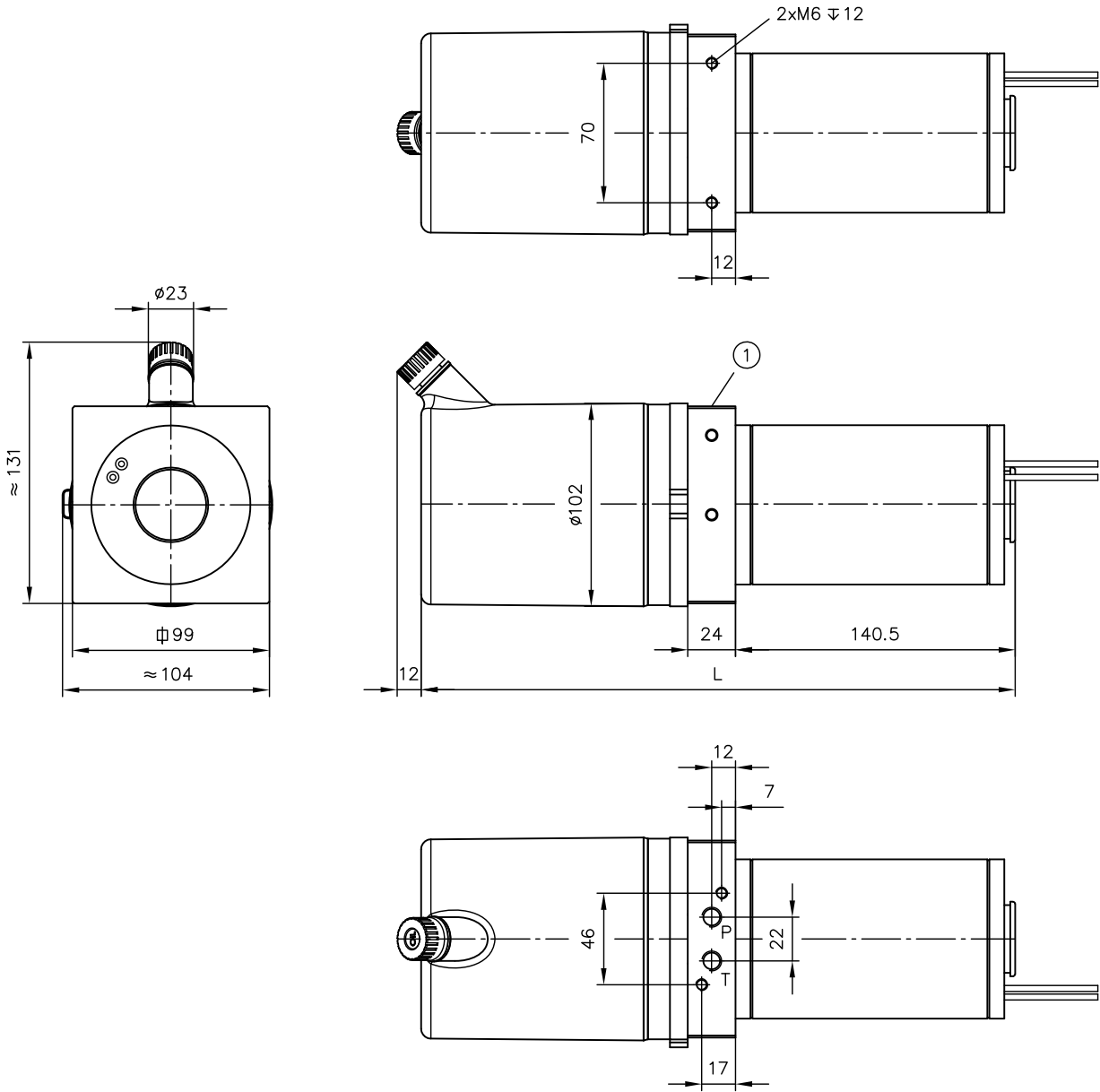
코드 탱크 사이즈	L
1	292.5
2	342.5
3	392.5

A 100 -H ... F2E



코드 탱크 사이즈	L
1	292.5
2	342.5
3	392.5

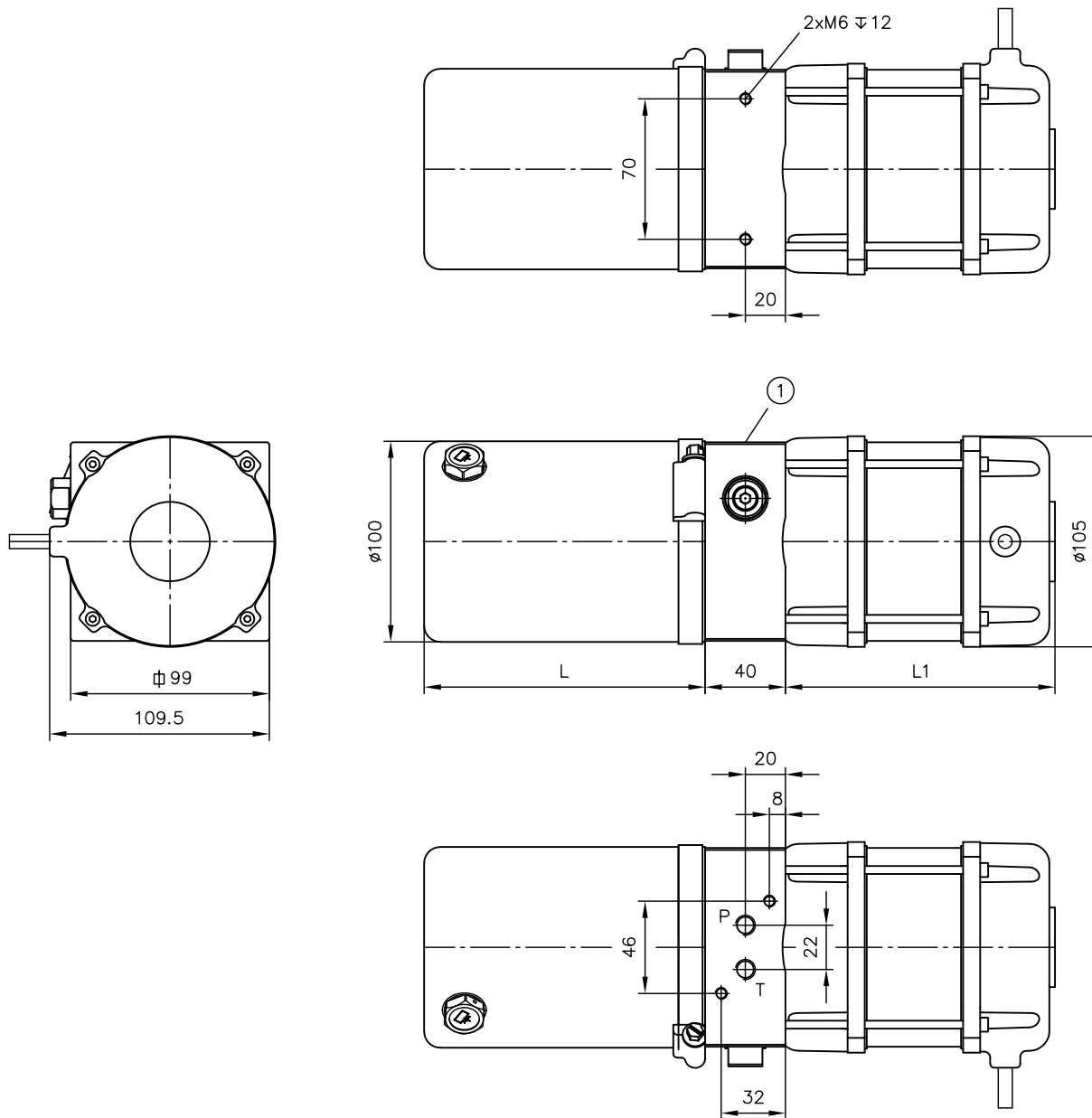
A 100 -Q ... A4D
A 100 -Q ... B2D



1 유압식 포트 P 및 T: 2x M10x1 또는 플랜지 포트

코드 탱크 사이즈	L
2	298.5
3	367.5

A 100 -Q ... A4B
A 100 -Q ... D4B
A 100 -Q ... J2B

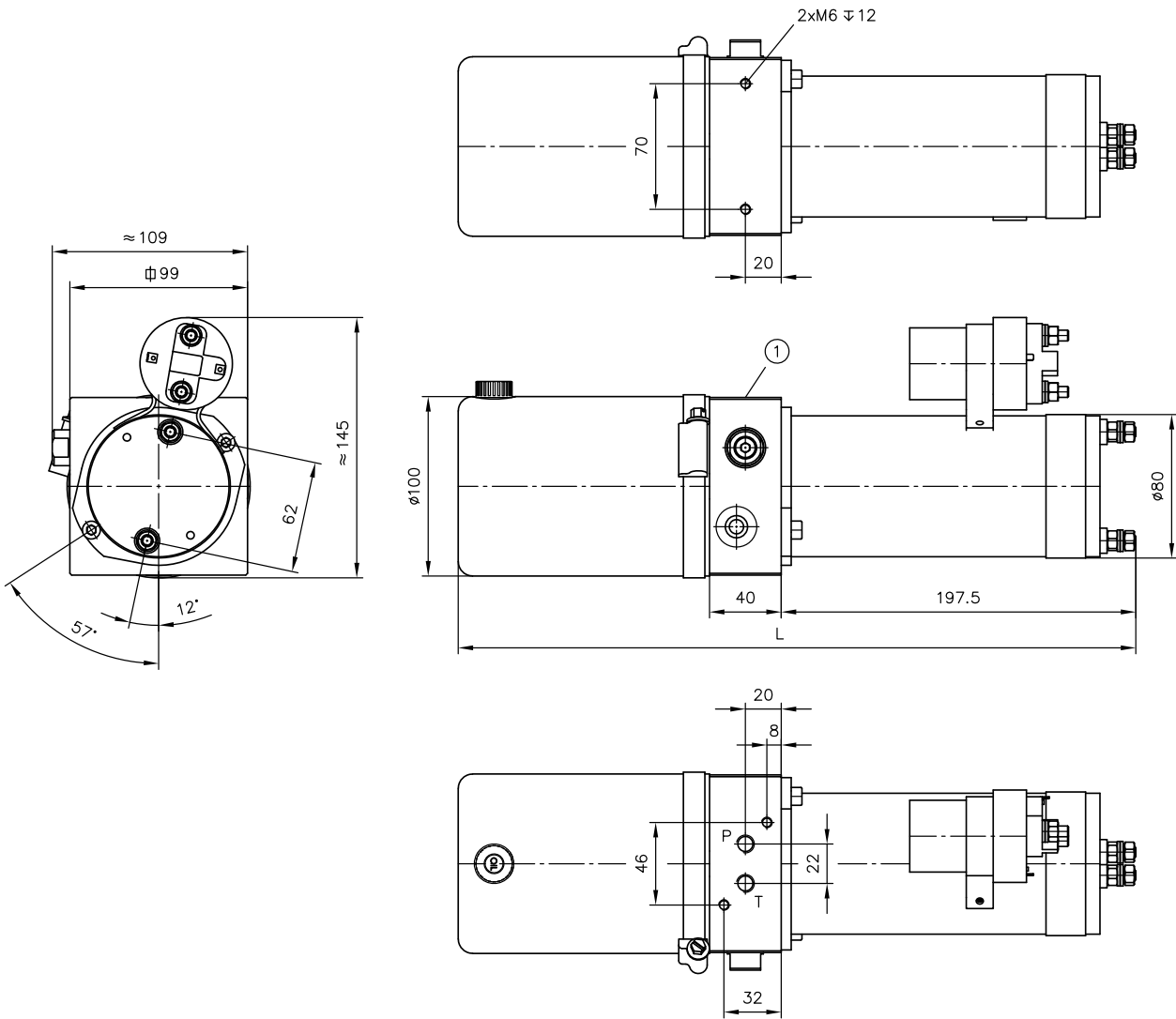


1 유압식 포트 P 및 T: 2x M10x1 또는 플랜지 포트

코드 탱크 사이즈	L
1	90
2	140
3	195

코드 모터	L1
A4B	134.3
D4B	164.3
J2B	172.3

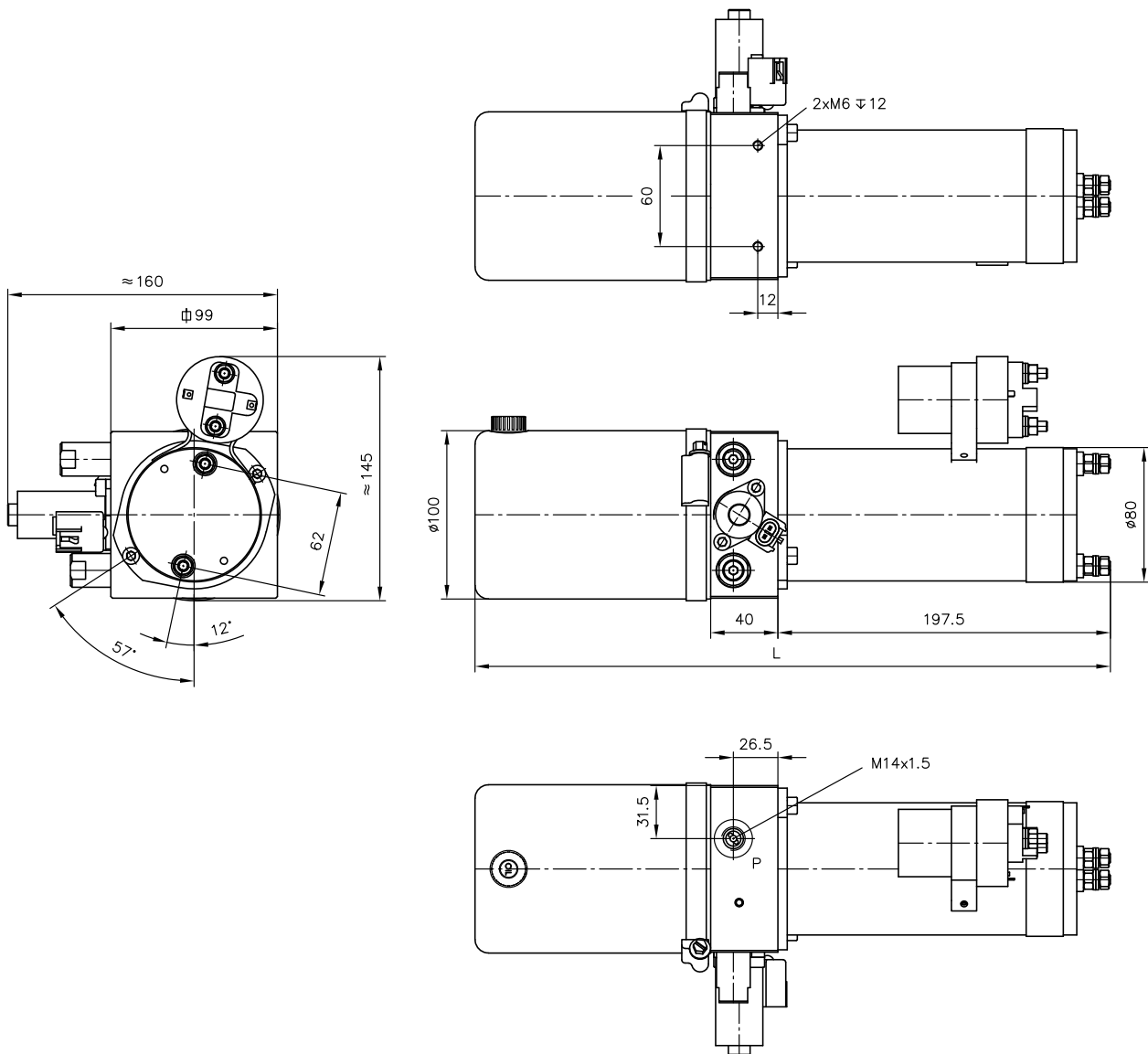
A 100 -Q ... R2E



1 유압식 포트 P 및 T: 2x M10x1 또는 플랜지 포트

코드 탱크 사이즈	L
1	327.5
2	377.5
3	432.5

A 100 -H ... R2E



코드 탱크 사이즈	L
1	327.5
2	377.5
3	432.5

5 조립-, 작동- 및 정비 지침



참고사항

다른 문서 참조

미니유압어셈블리 타입 A 조립 지침: B 6025

이 제품에는 조립 지침 및 다음과 같은 정보가 제공됩니다:

- 규정에 따른 올바른 사용 방법
- 작동 및 정비 지침
- 조립 지침

