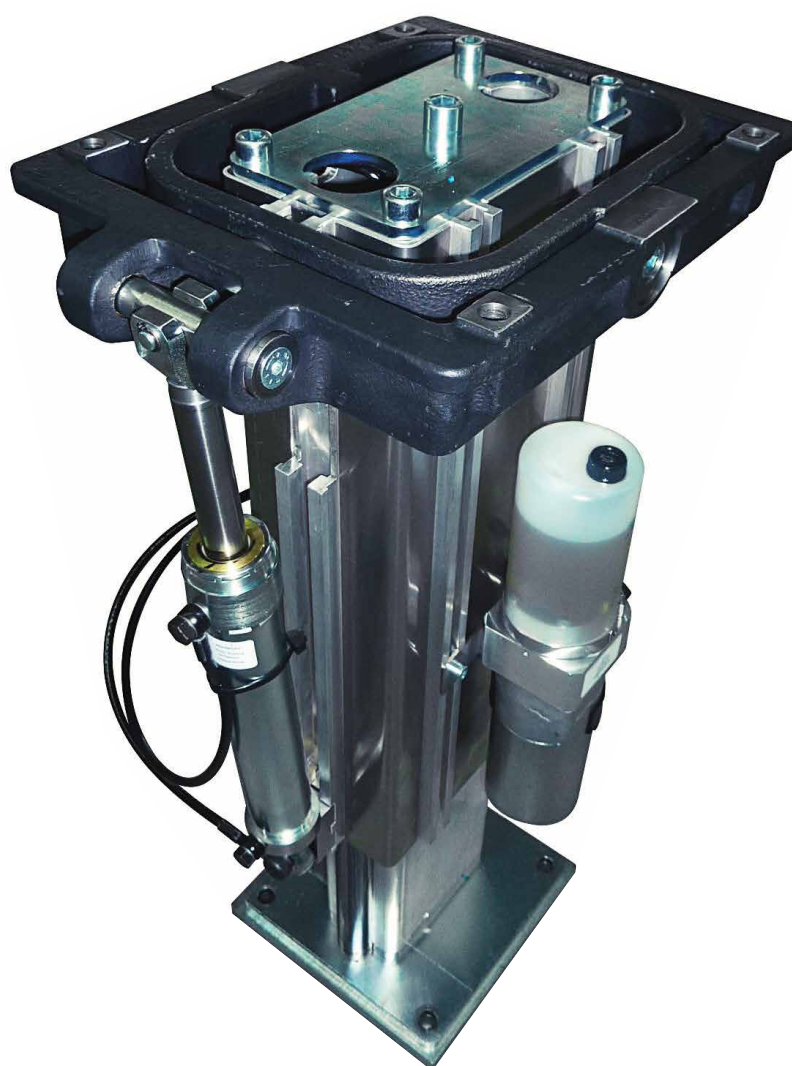


CTL-Hubsäulen

Wenn es auf niedrige Bauhöhe und hohe Wirtschaftlichkeit ankommt.



CTL-Hubsäulen

Die Hubsäulen der Trend Line bestehen durch eine vorteilhafte Kombination von Drehmomentsteifigkeit und niedriger Einbauhöhe. Standardisierte Hydraulikkomponenten gewährleisten eine hohe Funktionssicherheit und -dichte. Alle Hubsäulen lassen sich auf spezifische Anforderungen im Operationssaal oder konkrete Kundenwünsche anpassen. Parameter für die Individualisierung sind beispielsweise:

- Schnittstellen
- Hub
- Schwenkwinkel
- Anzahl der Funktionen

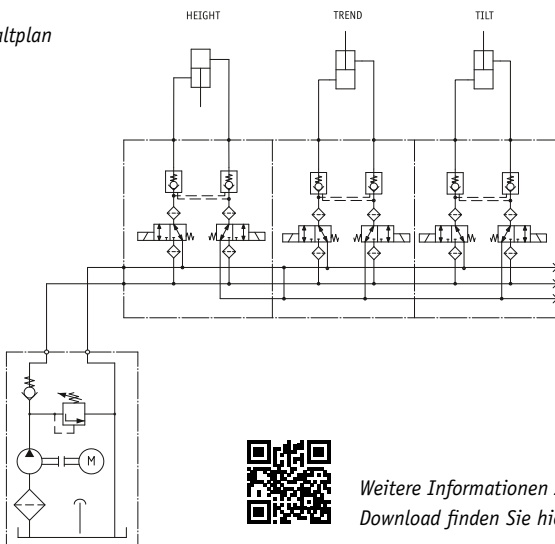
Kenngrößen

| | |
|----------------------------|------------------|
| Einbauhöhe: | 496 mm |
| Blockhöhe: | 449 mm |
| Breite: | 349 mm |
| Tiefe: | 246 mm |
| Gewicht: | ca. 40 kg |
| Hub: | 350 mm |
| Trendelenburg: | ± 30° |
| Tilt: | ± 20° |
| Geschwindigkeit (Hub): | ca. 10 mm/s |
| Nominallast Trendelenburg: | + 925/- 796 Nm * |
| Nominallast Tilt: | ± 250 Nm * |
| Nennbelastung Hub: | ± 350 Nm * |
| Hubkraft (theoretisch): | 3000 N |

Die oben aufgeführte Ausführung ist die Basisversion mit 3 Funktionen. Die Hubsäule CTL kann mit bis zu 4 zusätzlichen Funktionen ausgestattet werden. Zur Ansteuerung der Funktionen steht ein Elektroniksystem, bestehend aus Steuerung, Handbedienteil und Neigungssensor zur Verfügung.

* statisch, bei 4-facher Sicherheit gegen Bruch

Schaltplan



Weitere Informationen zum
Download finden Sie hier

Kurzprofil:

- Ready to use: mit Öl befüllt, getestet und sofort einsatzfähig
- Leckagefrei und geringster Wartungsaufwand
- Mit bis zu 7 Funktionen solide Funktionsdichte auf kleinem Raum
- Hohe Drehmomentsteifigkeit
- Kompakt und geringe Einbauhöhe
- Preis-Leistungsverhältnis
- Patientengewicht bis 300 kg (zentrisch)
- Elektronische Steuerung mit Handbedienteil (CE konform)

Bei der Umsetzung kundenspezifischer Hubsäulenlösungen beraten wir Sie gerne.

Zeichnung

