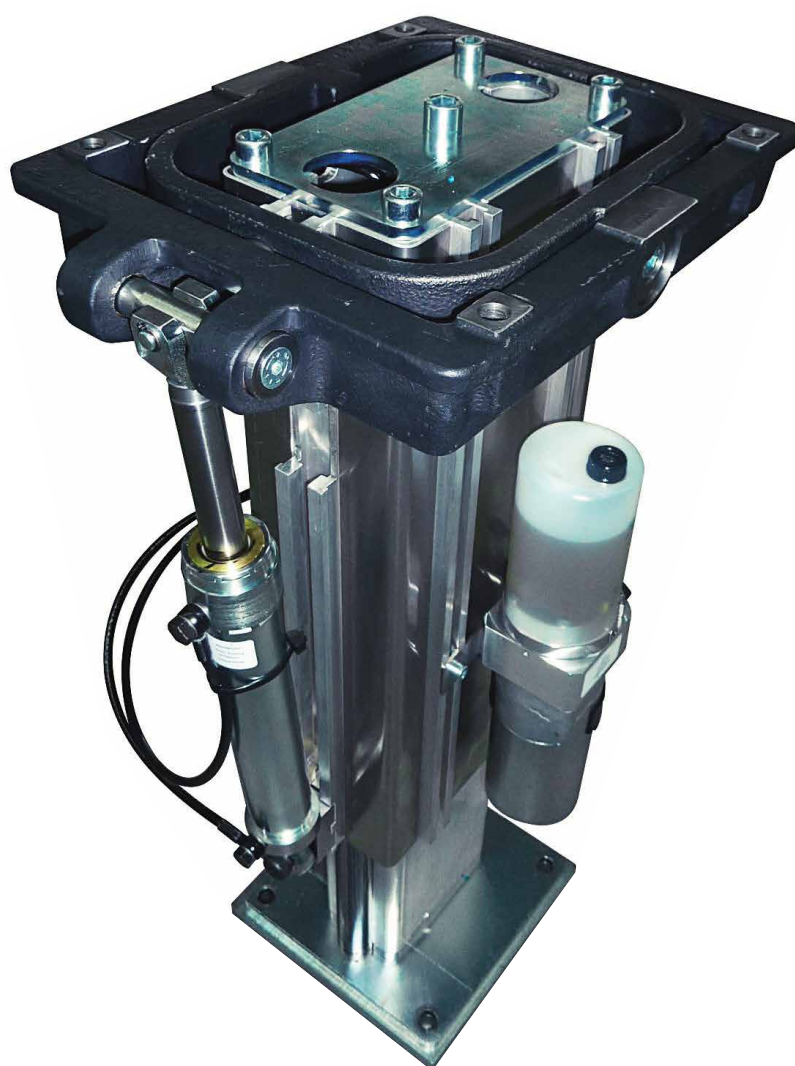


# CTL 立柱系统

高度低、成本效益最优才是关键。



# CTL 立柱系统

CTL (Trend Line) 立柱系统最引人注目的特点是完美结合了扭转刚度和低安装高度。标准化液压元件可确保立柱系统卓越的功能可靠度和小巧的尺寸。无论是手术室还是其他相关应用，HAWE 立柱都可以为您提供量身定制，可选的配置参数包括：

- 接口
- 行程
- 前后倾和左右倾
- 多种功能

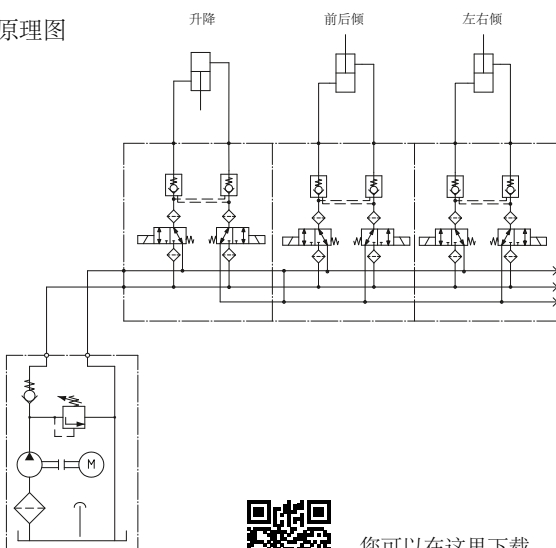
### 主要参数

安装高度:	496 mm
块高度:	449 mm
宽度:	349 mm
深度:	246 mm
重量:	ca. 40 kg
行程高度:	350 mm
前后倾:	± 30°
左右倾:	± 20°
速度 (高度) :	ca. 10 mm/s
前后倾额定负载:	+ 925/- 796 Nm *
倾斜额定负载:	± 250 Nm *
高度额定负载:	± 350 Nm *
提升力 (理论) :	3000 N

上述型号为基本版本，具有 3 种功能。CTL 立柱系统最多可辅以四种额外功能。控制各功能的各类电子原件有售。其中包括电子版、手控装置和调平传感器。

\* 4 倍防爆安全 (静力)

### ■ 原理图



您可以在这里下载  
详细技术信息。

### 主要特点

- 随时可用：已注油并通过测试
- 无泄漏、最低维护
- 多达 7 种功能，可在狭小空间提供较高功能集成度
- 高抗扭刚度
- 外形紧凑型并且安装高度低
- 物有所值
- 患者体重最高 300 kg (中心)
- 带手控装置的电控制板 (CE 认证)

欢迎随时垂询。我们将竭诚为您服务。

### 示意图

