

CCL-Hubsäulen

Die Allrounder - ideal für mittlere bis hohe Patientengewichte.



CCL-Hubsäulen

Die Hubsäulen der Comfort Line zeichnen sich durch eine ausgewogene Abstimmung von Drehmomentsteifigkeit, Bauraumbedarf und Flexibilität aus. Dafür sorgt die einfache und robuste Führungsmechanik bei Verwendung mechanischer und hydraulischer Standardkomponenten von HAWE.

Alle Hubsäulen lassen sich auf spezifische Anforderungen im Operationssaal oder konkrete Kundenwünsche anpassen. Parameter für die Individualisierung sind beispielsweise:

- Schnittstellen
- Hub
- Schwenkwinkel
- Anzahl der Funktionen



Kenngrößen Variante C3

Einbauhöhe:	544 mm
Breite:	309 mm
Tiefe:	285 mm
Gewicht:	ca. 45 kg
Hub:	360 mm
Trendelenburg:	± 30°
Tilt:	± 25°
Geschwindigkeit (Hub):	ca. 12 mm/s
Nominallast Trendelenburg:	± 1500 Nm *
Nominallast Tilt:	± 250 Nm *
Nennbelastung Hub:	± 1000 Nm *
Hubkraft (theoretisch):	6000 N

Die oben aufgeführte Ausführung ist die Basisversion mit 3 Funktionen. Die Hubsäule C3 kann mit bis zu 4 zusätzlichen Funktionen ausgestattet werden. Zur Ansteuerung der Funktionen steht ein Elektroniksystem, bestehend aus Steuerung, Handbedienteil und Neigungssensor zur Verfügung.

* statisch, bei 4-facher Sicherheit gegen Bruch

Kurzprofil Variante C3 und C6:

- Ready to use: mit Öl befüllt, getestet
- und sofort einsatzfähig
- Leckagefrei und geringster Wartungsaufwand
- Mit bis zu 8 Funktionen optimierte Funktionsdichte
- auf kleinstem Raum
- Sehr hohe Drehmomentsteifigkeit
- Patientengewicht bis 450 kg (zentrisch)

Bei der Umsetzung kundenspezifischer Hubsäulenlösungen beraten wir Sie gerne.



Kenngrößen Variante C6

Einbauhöhe:	580 mm
Breite:	296 mm
Tiefe:	253 mm
Gewicht:	ca. 40 kg
Hub:	360 mm
Trendelenburg:	± 30°
Tilt:	± 20°
Geschwindigkeit (Hub):	ca. 9 mm/s
Nominallast Trendelenburg:	± 1100 Nm *
Nominallast Tilt:	± 250 Nm *
Nennbelastung Hub:	± 500 Nm *
Hubkraft (theoretisch):	5000 N

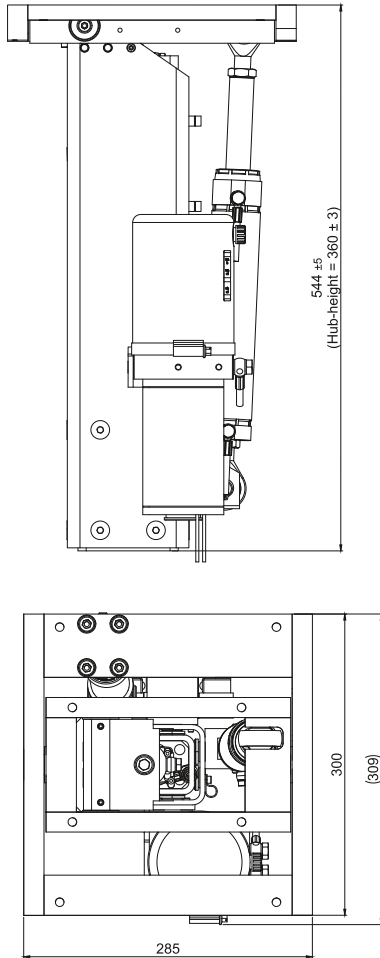
Die oben aufgeführte Ausführung ist die Basisversion mit 3 Funktionen. Die Hubsäule C6 kann mit bis zu 3 zusätzlichen Funktionen ausgestattet werden. Zur Ansteuerung der Funktionen steht ein Elektroniksystem, bestehend aus Steuerung, Handbedienteil und Neigungssensor zur Verfügung.

Optional mit rein manueller Notbetätigung über Doppelfußpumpe und Adapter zum Verstellen des Rotationsventiles.

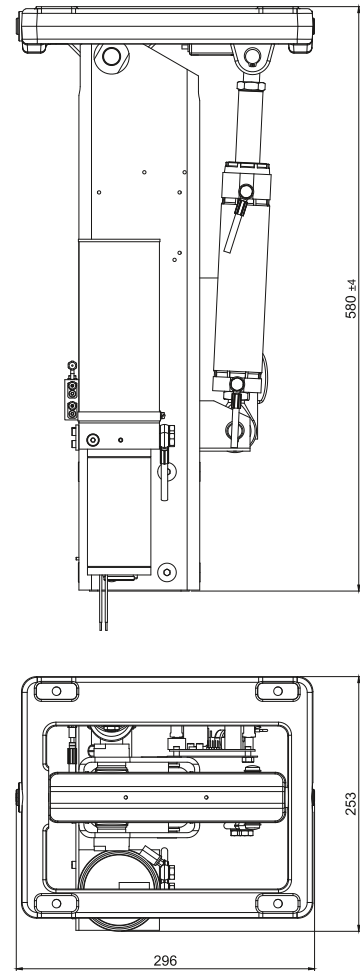
* statisch, bei 4-facher Sicherheit gegen Bruch



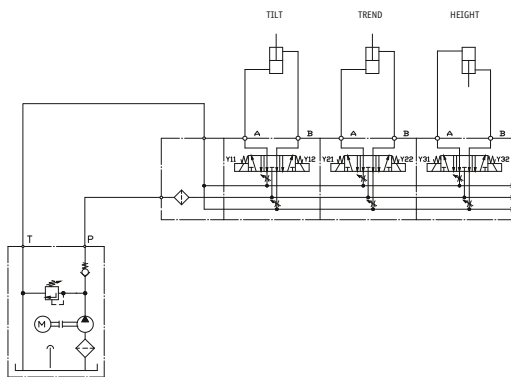
Zeichnung Variante C3



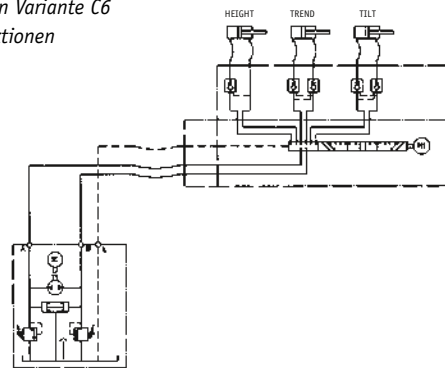
Zeichnung Variante C6



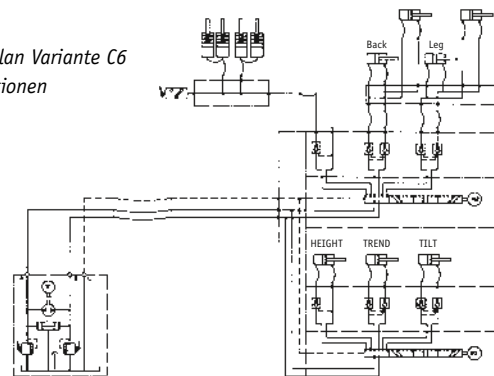
Schaltplan Variante C3
Basisfunktionen



Schaltplan Variante C6
Basisfunktionen



Schaltplan Variante C6
6 Funktionen



HAWE Micro Fluid GmbH

Borsigstraße 11
93092 Barbing
Deutschland
Telefon: +49 9401 785-0
Fax: +49 9401 785-50
E-Mail: info@hawe-microfluid.com
Webseite: www.hawe.com

HAWE Hydraulik SE

Einsteinring 17
85609 Aschheim/München
Deutschland
Telefon: +49 89 379100-1000
Fax: +49 89 379100-91000
E-Mail: info@hawe.de
Webseite: www.hawe.com

Alle Rechte, Irrtümer und Änderungen vorbehalten
All rights, errors and changes reserved

HAWE
HYDRAULIK