

Hydraulisches Verriegelungssystem HLU LE25

Baugröße	LE25
Typ RL	Sperren gegen Einfahren mit Sperrrichtungsumkehr & Komfortarretierung
Hub	110 mm



Produktmerkmale

Die hydraulischen Verriegelungssysteme HLU LE (25/32) sowie HLU LE-X (M/E) sind speziell für Fahrgeschäfte und fliegende Bauten entwickelt und kundenindividuell konfigurierbar. Sie sorgen für höchste Sicherheit in Schulterbügeln, Schoßbügeln und Bauchbügeln von Personenrückhaltesystemen. Ein Rückschlagventil im Verriegelungssystem sperrt die Zylinderbewegung und verriegelt hierdurch den Rückhaltebügel zuverlässig.

Eigenschaften und Vorteile

- Lieferung Plug & Play - Einfacher Einbau und sofort einsatzbereit
- geschlossenes und wartungsarmes Hydrauliksystem
- elektrische Entriegelung und manuelle Notbetätigung
- erleichteter Abnahmeprozess durch TÜV-Süd-Komponentenzertifikat gemäß aktueller Normen
- hoher Fahrgastkomfort durch stufenlose und geräuschlose Bügelverstellung
- Komfortarretierung: Rückhaltebügel können als Ein- und Ausstiegshilfe genutzt werden (modellabhängig)
- Erleichterte Bügelöffnung: Beim Schließen aufgewandte Energie wird zum Bügelöffnen genutzt (modellabhängig)

Anwendungsgebiete

- Fahrgeschäfte und fliegende Bauten (z. B. Achterbahnen, VR-Rides, Roboter-Simulatoren)

Inhaltsverzeichnis

Technische Daten.....	3
Abmessungen und Anschlüsse.....	6
Schaltplan.....	7
Bestellangaben.....	8

© by HAWE Hydraulik SE.

Weitergabe sowie Vervielfältigung dieses Dokuments, Verwendung und Mitteilung seines Inhalts sind verboten, soweit nicht ausdrücklich gestattet.

Zuwendungen verpflichten zu Schadenersatz.

Alle Rechte für den Fall der Patent- oder Gebrauchsmustereintragungen vorbehalten.

Handelsnamen, Produktmarken und Warenzeichen werden nicht besonders gekennzeichnet. Insbesondere wenn es sich um eingetragene und geschützte Namen sowie Warenzeichen handelt, unterliegt der Gebrauch gesetzlichen Bestimmungen.

HAWE Hydraulik erkennt diese gesetzlichen Bestimmungen in jedem Fall an.

HAWE Hydraulik kann im Einzelfall nicht die Gewähr geben, dass die angegebenen Schaltungen oder Verfahren (auch teilweise) frei von Schutzrechten Dritter sind.

Druckdatum / Dokument generiert am: 16.12.2022

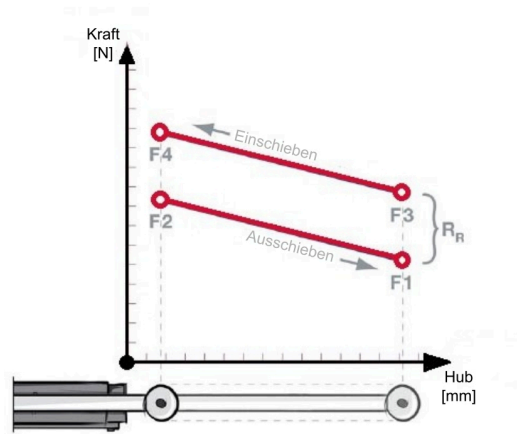
Technische Daten

Allgemein

Sperrichtung	gegen Einfahren		
Komfortfunktion	ja		
Erleichterte Bügelöffnung	nein Hinweis: Zum Öffnen des Bügels bis in die Endlage wird ein Antrieb (z.B. Gasfeder) benötigt.		
Masse mit Hydraulikflüssigkeit, Baugröße, RoHs		Baugröße	Masse
	850-7053-0	LE25	3,4 kg
			RoHs
			✓
Material	Stahl, Aluminium, Acrylnitril-Butadien (NBR), Polytetrafluorethylen (PTFE), Polyurethan		
Betriebstemperatur	-10 bis + 60 °C		
Umgebungs- und Lagertemperatur	-10 bis + 60 °C		
Außenabmaße Kartonage (LxBxH)	630 mm x 250 mm x 200 mm		
Einbaulage	beliebig		
Verhalten bei Stromausfall	geschlossen/verriegelt		
Korrosivitätskategorie	C2 bis 7 Jahre (M) DIN EN ISO 12944-2		
	<p>! HINWEIS</p> <p>Die angegebenen Korrosionsschutzklassen wurden mittels Salzsprühnebeltest nach DIN EN ISO 9227 unter Laborbedingungen geprüft. Dieser neutrale Salzsprühnebeltest dient lediglich der Qualitätskontrolle für die verwendeten Beschichtungen / Materialien und spiegelt nicht das Verhalten in natürlichen Umgebungen wider. Ein früheres Auftreten von Korrosion - als laut Korrosionsschutzklasse angenommen - ist daher nicht auszuschließen.</p>		
Maße		Nennhub	Kolbendurchmesser
	850-7053-0	110 mm	25 mm
		Stangendurchmesser	
			16 mm
		Einbaulänge bei eingefahrener Kolbenstange	Einbaulänge bei ausgefahrener Kolbenstange
	850-7053-0	393,5±1 mm	503,5±2 mm
		Bohrungsdurchmesser Gelenkkopflager	
			15-0,008 mm
Geschwindigkeit bei 20 °C		max. zulässige Ausfahrgeschwindigkeit	max. zulässige Einfahrgeschwindigkeit
	850-7053-0	60 mm/s	-

Ein- und Ausschubkräfte bei 20°C

	F1	F2	F3	F4
850-7053-0	nicht relevant	nicht relevant	155 N	215 N



Lastfälle*

*Berechnungsgrundlage DIN EN 13814:2019 / ISO 17842-01:2015 / konform zu ASTM F 2291-15

	Statische Last	Ermüdungslast schwellend	Ermüdungslast wechselnd	Paniklast	Ermüdungslast Komfortfunktion
850-7053-0	17.000 N	10.500 N	7.900 N	17.000 N	3.700 N

HINWEIS: Für die Komfortfunktion „Sperren gegen Ausfahren“ ist im Fahrbetrieb keine Belastung zulässig. Bei wechselnder, dynamischer Belastung reduziert sich die Ermüdungslast. Sollte es zu wechselnder, dynamischer Belastung kommen, ist für die Primärfunktion nur die „Ermüdungslast wechselnd“ zulässig.

Primärfunktion:
Bügelverriegelung

Die Kolbenstange des Hydraulikzylinders fährt beim Schließen des Rückhaltesystems aus. Das Rückschlagventil verhindert das Einfahren des Zylinders und verriegelt somit das Rückhaltesystem während des Betriebs.

Sekundärfunktion:
Bügelantrieb

Bauartbedingt erzeugen Verriegelungssysteme des Typs RL nur sehr geringe Kolben-Ausschubkräfte. Es ist nicht möglich, die Öffnungsbewegung des Rückhaltesystems durch das Verriegelungssystem anzutreiben. Die geringen Ausschubkräfte bewirken eine Kraft, die das Rückhaltesystem schließt. Es ist somit ein zusätzliches System (z. B. Gasfeder, Schenkelfeder) notwendig, um die Öffnungsbewegung anzutreiben und das Rückhaltesystem in offener Position zu halten.

Sekundärfunktion:
Bügelarretierung
(Komfortarretierung)

Im geöffneten Zustand des Rückhaltesystems verhindert die Sperre des Ventils V2 das Ausfahren des Zylinders bei einer Belastung. Die Fahrgäste können beim Ein- und Aussteigen das Rückhaltesystem als Haltegriff nutzen.

Funktionslogik

Wichtige Betriebshinweise und Informationen zur Ventilschaltung entnehmen Sie Ihrer HAWE Montageanleitung zum Produkt HLU.

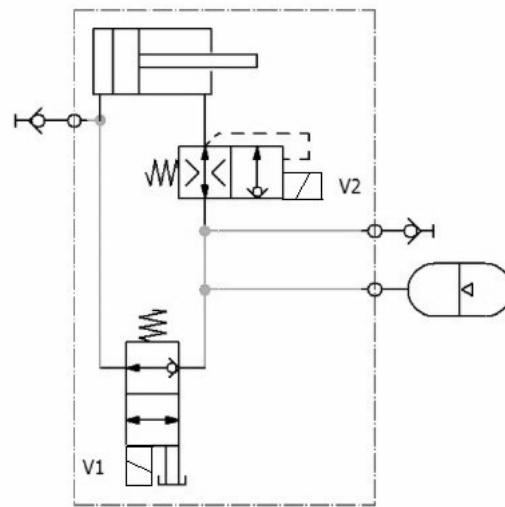
Hydraulische Kenngrößen

Füllgas	Stickstoff		
Hydraulikflüssigkeit	Hydraulikflüssigkeit DIN 51524 - RSL 22		
Füllvolumen (Hydraulikflüssigkeit)	850-7053-0 ~0,09 l		
Druck bei 20 °C	P0 Pneumatik-Vorspann- druck im nicht montierten Zustand	P1 Hydraulik-Fülldruck bei ausgefahre- ner Kolbenstange (kolbenseitig)	P2 Hydraulik-Fülldruck bei eingefahre- ner Kolbenstange (kolbenseitig)
	850-7053-0	2,7 bar	3,5 bar

Elektrische Kenngrößen

Nennspannung Sitzventil	24 VDC +/- 10 %
Spule Stromaufnahme	44 W (2x 22 W)
Bestromung Spule	Einschaltpunkt: > 0,55 A
	Ausschaltpunkt: < 0,05 A*
*Verhindern Sie Kriechströme und langsamen Stromabbau.	
Elektrischer Anschluss	Steckdose AMP-Superseal 1,5 2-polig
Schutzart (mit passendem Stecker)	IP 65
Einschaltdauer	umgebungsbedingt bis 100 % ED

Schaltplan



Bestellangaben

Bestellnummer	Losgröße "Ersatzteile Fastlane" (Lieferzeiten 5 Tage)	Losgrößen (Lieferzeiten 12 Wochen)					
		1-36	37-72	73-108	109-144	145-180	>180
850-7053-0	1-5*						

*monatlich max. 5 Ersatzteile pro Bestellnummer möglich

Zubehör, Ersatz- und Verschleißteile

Bezeichnung	Details	Bestellnummer
Verpackungsset HLU	Standard LE 25 / 32	063-6003-0*
Fernentriegelungs-Set	Fernentriegelungs-Set 1 m	390-6001-0*
	1 m Zug-Druckkabel	390-2045-0*
	Klemmung	390-2048-0*
	Fernentriegelungs-Set 2 m	390-6002-0*
	2 m Zug-Druckkabel	390-2046-0*
	Klemmung	390-2048-0*
	Fernentriegelungs-Set 3 m	390-6003-0*
	3 m Zug-Druckkabel	390-2047-0*
	Klemmung	390-2048-0*
Stecker AMP Superseals & Kabel 1,5 m ohne Mantel, bis IP 65, UL/CSA zertifiziert	2 poliges Kabel ▪ beständig gegen Hydrauliköl	325.6001*
Stecker AMP Superseals & Kabel 2 m mit Mantel, mit Schutztüle, bis IP 67, UL/CSA zertifiziert	Schaltlitze ▪ Querschnitt 2x0,75mm ² ▪ Litzenende 2mm abisoliert ▪ schwarz/rot	014-3017-1*
Stecker AMP Superseals & Kabel 5 m mit Mantel, mit Schutztüle, bis IP 67, UL/CSA zertifiziert	max. Biegeradius ▪ einmalig 5x Außendurchmesser ▪ mehrmals 15 x Außendurchmesser	014-3011-2*
Spule des 2/2-Wegeventils <i>siehe Seite 5</i>	24 VDC 22 W (wird 2x benötigt)	390-2007-0*
Spulengehäuse		330-2012-0*
Schutzkappe		390-1000-0*
Gelenkkopf (LE25) Bohrungsdurchmesser 15-0,008 mm <i>siehe Seite 3</i>	stangenseitig	085-1025-0*
	fußseitig	085-1026-0*
Kontermutter M14 (LE25) <i>siehe Seite 3</i>	beidseitig	850-2114-0*
Minimes-Schlauchleitung mit Steckkupplung	800 mm	002-1044-0*
Hilfswerkzeug zur Handhilfsbetätigung	Typ A/E	850-7046-0*

*HAWE Micro Fluid GmbH

HAWE Micro Fluid GmbH

Borsigstraße 11 | 93092 Barbing | Germany

Tel +49 89 379100-6000 | info@hawe-microfluid.com | www.hawe.com

