

Y-Adapter

Produkt-Dokumentation



Umgebungstemperatur:
Schutzart:

-25 bis 90 °C
IP65, IP67



© by HAWE Hydraulik SE.

Weitergabe sowie Vervielfältigung dieses Dokuments, Verwendung und Mitteilung seines Inhalts sind verboten, soweit nicht ausdrücklich gestattet.

Zuwendungen verpflichten zu Schadenersatz.

Alle Rechte für den Fall der Patent- oder Gebrauchsmustereintragungen vorbehalten.

Handelsnamen, Produktmarken und Warenzeichen werden nicht besonders gekennzeichnet. Insbesondere wenn es sich um eingetragene und geschützte Namen sowie Warenzeichen handelt, unterliegt der Gebrauch gesetzlichen Bestimmungen.

HAWE Hydraulik erkennt diese gesetzlichen Bestimmungen in jedem Fall an.

HAWE Hydraulik kann im Einzelfall nicht die Gewähr geben, dass die angegebenen Schaltungen oder Verfahren (auch teilweise) frei von Schutzrechten Dritter sind.

Druckdatum / Dokument generiert am: 05.11.2021

Inhaltsverzeichnis

1	Übersicht Y-Adapter.....	4
2	Kenngößen.....	5
2.1	Allgemeine Daten.....	5
2.2	Elektrische Daten.....	5
3	Abmessungen.....	6

1 Übersicht Y-Adapter

Zubehör zum Datenlogger der hydraulischen Verriegelungssysteme (Typ: HLU LE-X (E)) in Fahrgeschäften.

Eigenschaften und Vorteile

- Ideale Ergänzung zum HAWE Datenlogger für hydraulische Verriegelungssysteme vom Typ HLU LE-X (E)
- Ermöglicht es, auf die elektronische Schnittstelle des Verriegelungssystems zuzugreifen – trotz Verkleidungen
- M8 Standardanschlüsse für einfache Integration
- Optimal auf den HAWE Datenlogger abgestimmt, als separates Zubehör erhältlich

Anwendungsbereiche

- Fahrgeschäfte (z.B. Achterbahnen)

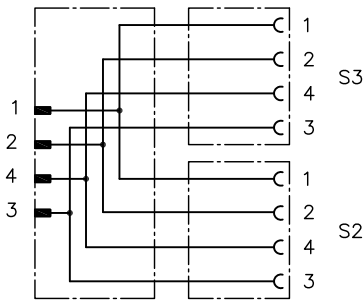
Bestellung

- Bestellnummer: 014-1101-0
- Lieferzeit: auf Anfrage

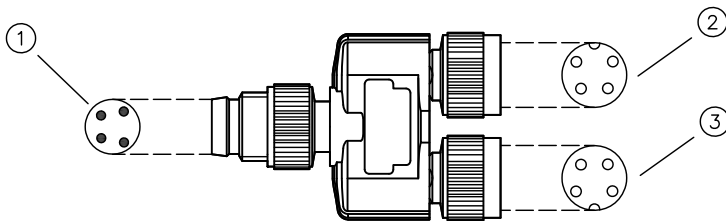


HAWE Y-Adapter
(beispielhafte Darstellung)

Schaltplan

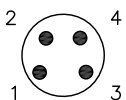


Anschlüsse

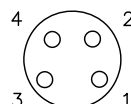


- 1 Anschluss-Seite HAWE Datenlogger
- 2 Anschluss-Seite Verriegelungssystem HLU LE-X (E)
- 3 Anschluss-Seite SPS Fahrgeschäft

Polbild Stecker M8, Ansicht Stiftseite



Polbild Buchse M8, Ansicht Buchsenseite



2 Kenngrößen

2.1 Allgemeine Daten

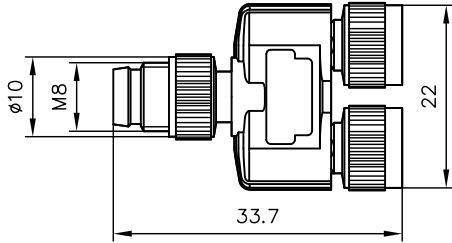
REACH SVHC	Lead 7439-92-1
China RoHS	Zeitraum für bestimmungsgemäße Verwendung (EFUP): 50 Jahre
Benennung	Y-Adapter
Material	Brennbarkeitsklasse nach UL 94: HB Kontakt: CuZn Kontaktoberfläche: Ni/Au Kontaktträger: TPU GF Griffkörper: TPU, schwer entflammbar, selbstverlöschend Rändel: Zinkdruckguss, vernickelt Dichtung: NBR
Verschmutzungsgrad	3
Temperaturen	Umgebung: -25 °C ... 90 °C (Stecker/Buchse)
Einbaulage	beliebig (Anschlüsse beachten)
Anzugsdrehmomente	0,2 Nm
Anschlüsse	M8-Steckverbinder IEC 61076-2-104
Steckzyklen	≥ 100
Masse pro Stück	11 g

2.2 Elektrische Daten

Bemessungsspannung	30 V AC und 30 V DC
Bemessungsstromstärke bei 40 °C	4 A
Polzahl	4
Isolationswiderstand	≥ 10 GΩ
Kodierung	A - Standard
Überspannungskategorie	II
Schutzart	IP65 und IP67

3 Abmessungen

Alle Maße in mm, Änderungen vorbehalten.



Mittenabstand

12

