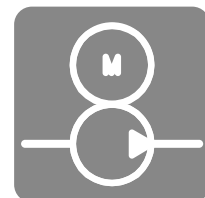
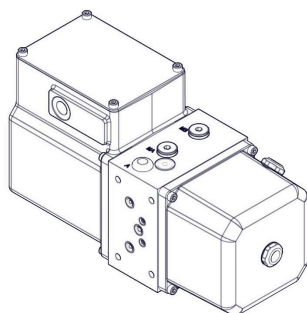


Minihydraulikaggregat Typ HR 120

Betriebsdruck p_{\max}	210 bar
Nutzvolumen (Tank)	0,7 L



Produktmerkmale

Kompaktaggregate gehören zur Gruppe der Hydraulikaggregate. Sie zeichnen sich durch eine sehr kompakte Bauweise aus, da die Motorwelle des Elektromotors gleichzeitig die Pumpenwelle ist.

Die Minihydraulikaggregate Typ HR verfügen über eine Reversierfunktion, die mittels Drehrichtungsumkehr des Motors erfolgt. Es ist kein Schaltventil notwendig. Ein Überlastschutz des Motors ist durch einen integrierten Temperaturschalter gewährleistet.

Eigenschaften und Vorteile:

- geeignet für Aussetzbetrieb
- Gleich-, Dreh- oder Wechselstromversorgung
- verschiedene Einbaulagen möglich

Anwendungsbereiche:

- Automobiltechnik
- Marine
- dezentrale Hydrauliksteuerungen
- Rettungsfahrzeuge - Korbhydraulik

Inhaltsverzeichnis

Technische Daten.....	2
Anschlussbelegung.....	4
Schaltplan.....	5
Abmessungen und Anschlüsse.....	6
Bestellangaben.....	8

Technische Daten

Allgemein

Masse	5,5 kg
Umgebungstemperatur	-15 bis +40 °C
Tankinhalt	0,7 L Tankvolumen

Hydraulische Kenngrößen

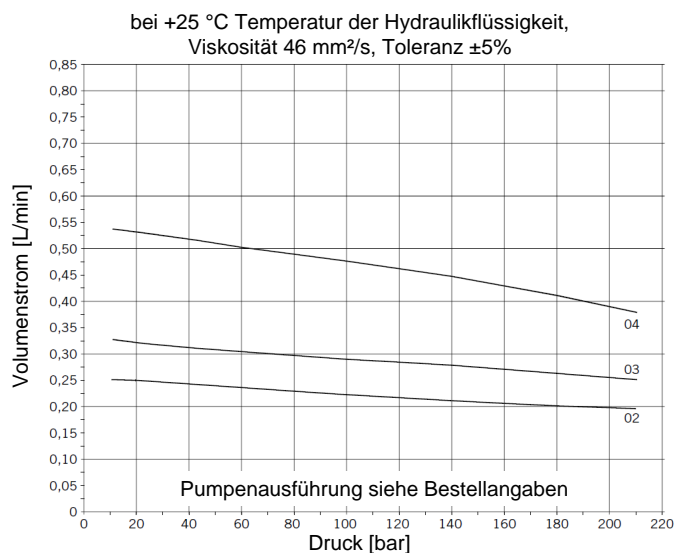
Hydraulikflüssigkeit: Mineralöl nach DIN 51524, andere Medien auf Anfrage

Pumpenbauart	Radialkolbenpumpe
Temperatur Hydraulikflüssigkeit	-10 bis +70 °C
Viskosität	10-100 mm ² /s
zulässiger Verschmutzungsgrad	max. Klasse 20/18/15 nach ISO 4406
Tankdruck	-0,2 bis 2 bar
Rücklaufmenge	max. 1 L/min

Elektrische Kenngrößen

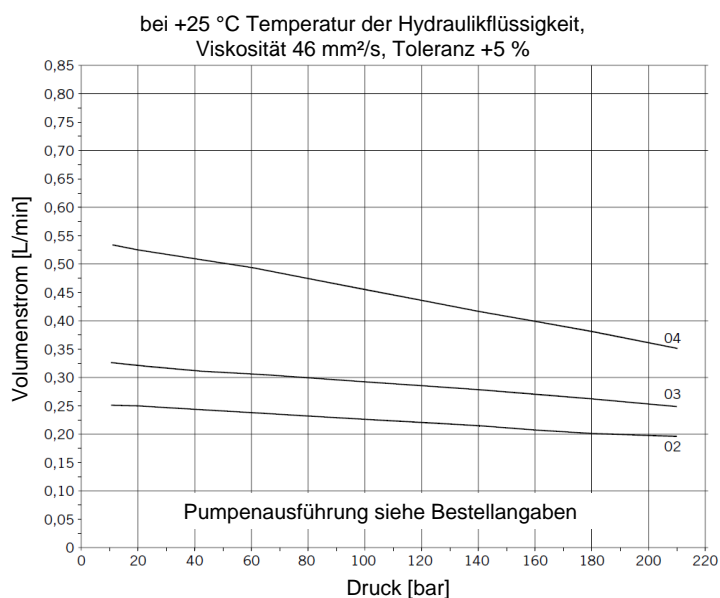
Motor 230 V AC, 1-phasig

Spannung	230 V, 50/60 Hz
Leistung	P1 = 300 W
Drehzahl	3000 min ⁻¹ bei 50 Hz
Stromaufnahme	Anlaufstrom: max. 4 A Nennstrom: max. 1,6 A
Kondensator	10 µF
Einschaltdauer	Intervallbetrieb: S3-10 %
Überlastschutz	Temperaturschalter öffnet bei 140 °C (läuft nach Abkühlung selbstständig wieder an)
Elektrischer Anschluss	Kabel mit Aderendhülsen
Schutzart	IP40 nach DIN40050



Motor 230 V und 400 V AC, 3-phasig

Spannung / Stromaufnahme	220 – 240 V Δ; 50 Hz / 0,85 A 220 – 280 V Δ; 60 Hz / 0,5 A 380 – 420 V Y; 50 Hz / 0,55 A 440 – 480 V Y; 60 Hz / 0,5 A
Leistung	P1 = 300 W
Drehzahl	3000 min ⁻¹ bei 50 Hz
Einschaltdauer	Intervallbetrieb: S3-10 %
Überlastschutz	Temperaturschalter öffnet bei 160 °C (läuft nach Abkühlung selbstständig wieder an)
Elektrischer Anschluss	Kabel mit Aderendhülsen
Schutzart	IP44 nach DIN40050



Anschlussbelegung

Drehrichtung der Motorwelle



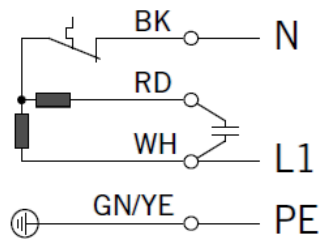
Linkslauf*



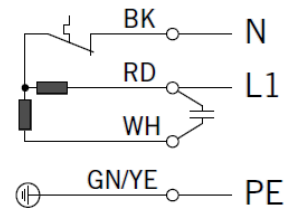
Rechtslauf*

*auf die Welle gesehen

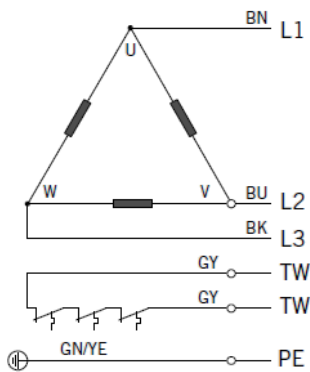
230 V AC



Thermischer Wicklungsschutz
140° - intern verdrahtet

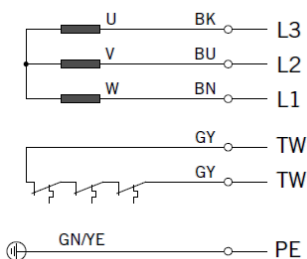


230 V AC Δ



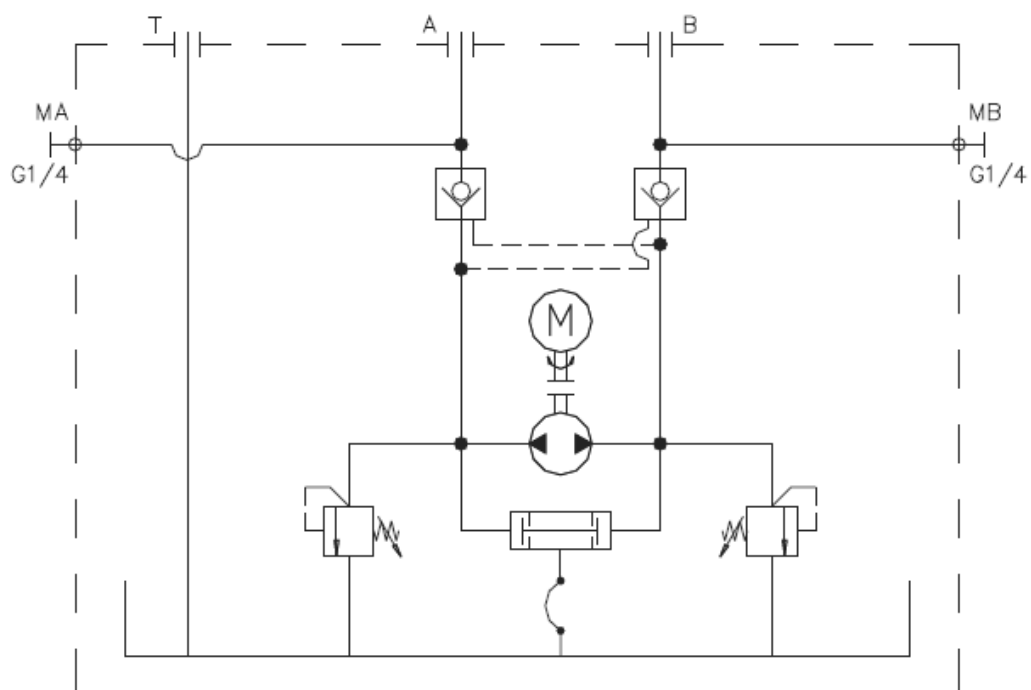
Drehrichtungswechsel: L2 mit L3 tauschen
TW = Thermischer Wicklungsschutz --> 160°

400 V AC Y

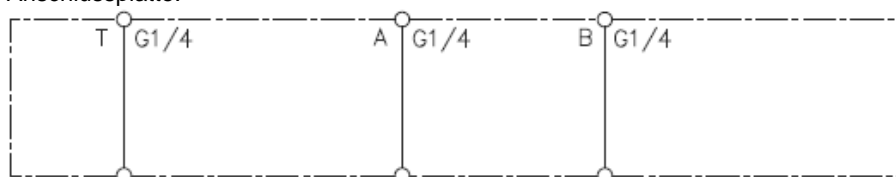


Drehrichtungswechsel: L2 mit L3 tauschen
TW = Thermischer Wicklungsschutz --> 160°

Schaltplan



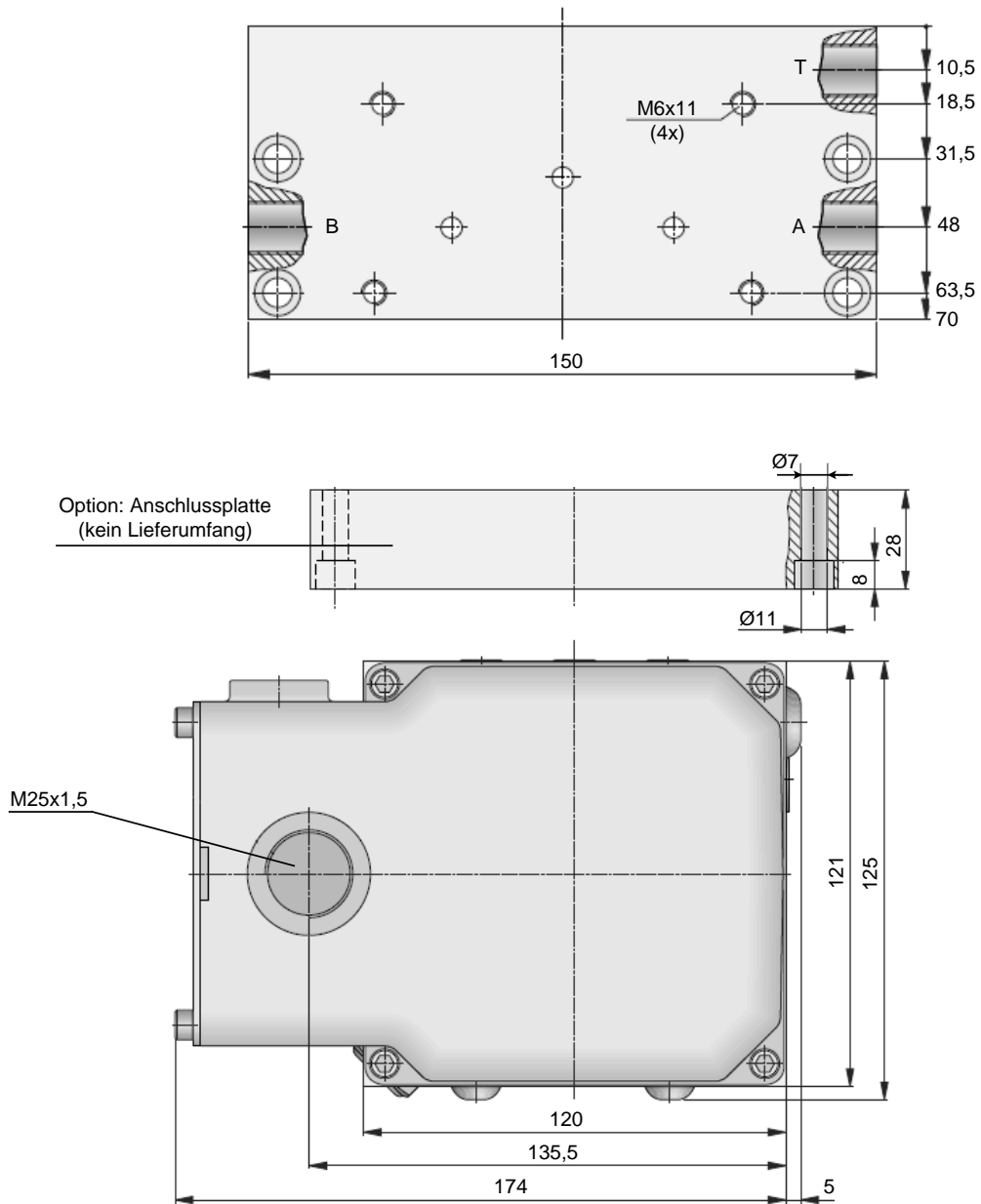
Anschlussplatte:

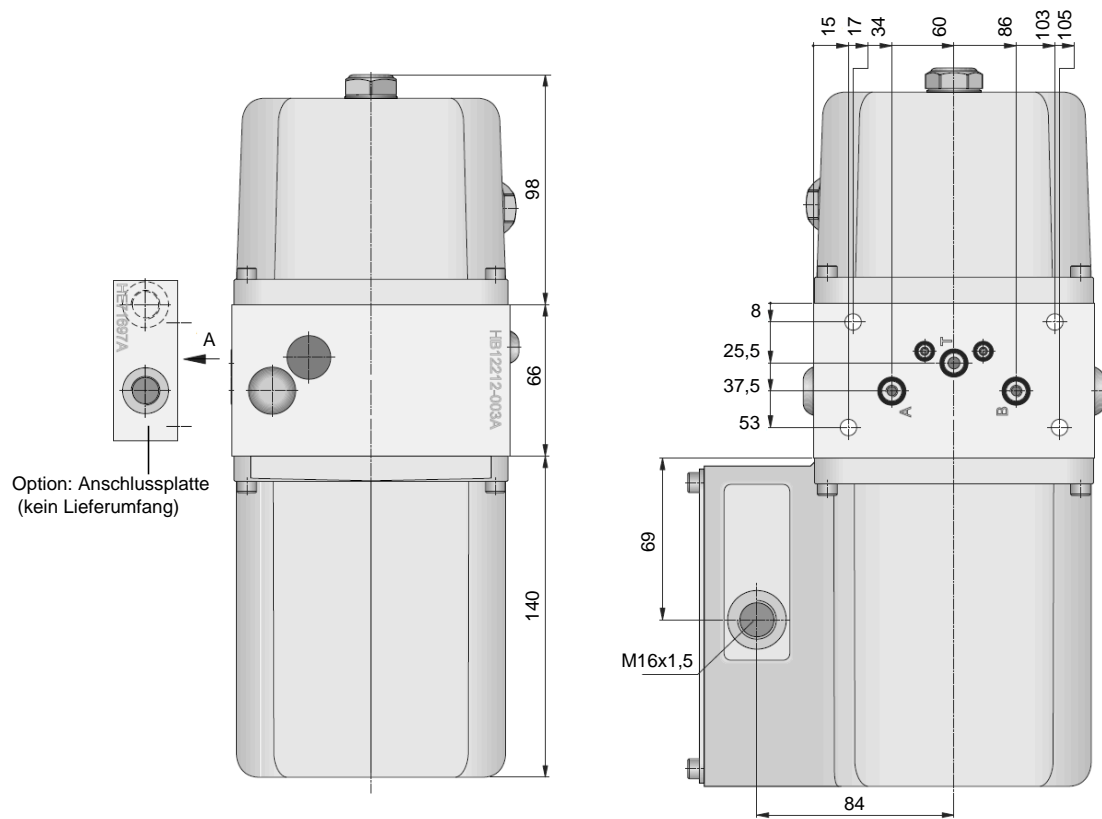


HE71697A

Abmessungen und Anschlüsse

Abmessungen sind in mm angegeben.





Bestellangaben

Typenschlüssel

HR	120	R	1	E	02	A	2	2	B	A	6	00	210	210	-1/4
Typ	Baugröße	reversierbar	Ausführung	Einfachpumpe	Fördermenge bei 2800 U/min	Motorausführung	Motorspannung	Tankgröße	Einbaulage	Tank	Schutzart	Druckeinstellung A-Seite	Druckeinstellung B-Seite	Optionen	

Ausführung

1 mit doppelt entsperbarem Rückschlagventil GRV

Fördermenge bei 2800 U/min

02 0,24 L/min

03 0,32 L/min

04 0,52 L/min

Motorausführung

A 3-Phasen-Drehstrommotor

W 1-Phasen-Wechselstrommotor

D Gleichstrom-Bürstenmotor

Motorspannung

1	230 V/1 Ph; 50/60 Hz
2	380-420 V Y; 50 Hz 440-480 V Y; 60 Hz
3	12 V DC
4	24 V DC
5	220-240 V Δ; 50 Hz 220-280 V Δ; 60 Hz

Tankgröße

1	0,7 L
---	-------

Einbaulage

B	beliebig
---	----------

Tank

A	Aluminiumtank
---	---------------

Schutzart

6*	IP65
----	------

*Nur in Verbindung mit geeigneten, fachgerecht montierten Kabelverschraubungen. Kein Lieferumfang.

Druckeinstellung A-Seite

40	40 bar
50	50 bar
60	60 bar
70	70 bar
80	80 bar
90	90 bar
100	100 bar
110	110 bar
120	120 bar
130	130 bar
140	140 bar
150	150 bar
160	160 bar
170	170 bar
180	180 bar
190	190 bar
200	200 bar
210	210 bar

Druckeinstellung B-Seite

40	40 bar
50	50 bar
60	60 bar
70	70 bar
80	80 bar
90	90 bar
100	100 bar
110	110 bar
120	120 bar
130	130 bar
140	140 bar
150	150 bar
160	160 bar
170	170 bar
180	180 bar
190	190 bar
200	200 bar
210	210 bar

Optionen

-1/4 | mit Anschlussplatte G1/4"

HAWE Hydraulik SE

Einsteinring 17 | 85609 Aschheim/München | Postfach 11 55 | 85605 Aschheim |
Germany Tel +49 89 379100-1000 | Fax +49 89 379100-91000 | info@hawe.de | www.hawe.com