

小型油圧ユニット タイプ HR 120

製品ドキュメント



定期的な間欠運転用 (S3)

動作圧力 p_{\max} :	210 bar
押しのけ容積 V_{\max} :	0.19 cm ³ /rev
有効油量 (タンク):	0.5 l



© by HAWE Hydraulik SE.

本文書の譲渡、複製、コンテンツの使用および開示は、特段の明示がない限り禁止されています。

これに違反した場合は、損害賠償の義務を負います。

特許または実用新案登録に関する一切の権利を留保します。

商品名、製品ブランドおよび商標は特に明示されません。特に登録され保護された名称ならびに商標である場合、使用は法的規制の対象となります。

HAWE Hydraulikはいかなる場合にもこの法的規制を正当と認めます。

HAWE Hydraulikは、個々のケースにおける所定の回路や方法（あるいは一部分）が、第三者の産業財産の所有下ではないということは保証できません。

印刷日 / 文書作成日: 26. 09. 2022

目次

1	小型油圧ユニット タイプ HR 120.....	4
2	利用可能な仕様.....	5
2.1	全流量.....	6
2.2	モータ.....	6
2.3	タンクサイズ.....	6
2.4	保護等級.....	6
2.5	AとB側の圧力設定.....	6
2.6	単体接続ブロック.....	7
3	仕様.....	8
3.1	一般データ.....	8
3.2	重量.....	8
3.3	圧力および流量.....	8
3.4	電気仕様.....	9
3.4.1	モータ 12 V DC.....	9
3.4.2	モータ 24 V DC.....	10
3.4.3	モータ 230 V AC、 1相.....	11
3.4.4	モータ 230 V および 400 V AC、 3相.....	12
4	寸法.....	14
5	取付け、作動時およびメンテナンスについての注意事項.....	16

1 小型油圧ユニット タイプ HR 120

コンパクトポンプユニットは油圧ユニットのグループに属します。これらは電動モータのモータ軸が同時にポンプ軸であることから、非常にコンパクトな構造です。コンパクトポンプユニットは、油圧回路システムにおいて作動油を供給するためのものです。

小型油圧ユニット タイプ HRは、モータの回転方向反転を用いた反転機能を備えています。方向切換バルブは不要です。内蔵型温度スイッチにより、モータの過負荷保護が保証されます。

特性とメリット

- 間欠運転に好適
- 直流、三相交流または交流供給
- 様々な取付位置が可能

主な用途

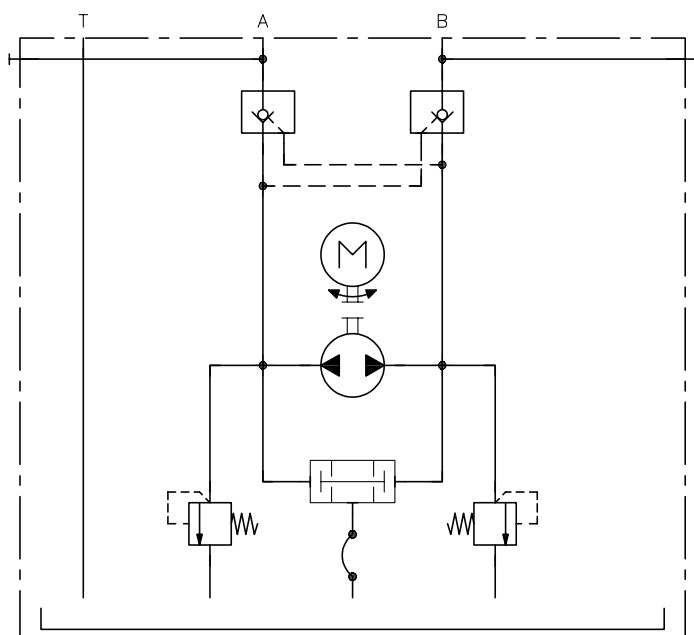
- 自動車技術
- 造船
- 分散式油圧制御システム
- 救助用車両 - バスケット油圧
- ATEXアプリケーションと直接日光には適していません



小型油圧ユニット タイプ HR 120

2 利用可能な仕様

油圧シンボル



発注例

HR120	-R1	02	-A2	8	B	A	6	C	-210/210	-1/4
									2.6 "単体接続ブロック"	
									2.5 "AとB側の圧力設定"	
									カバー	ポンプキャリア
									カラーなし	クロメート処理
									2.4 "保護等級"	
									タンク	アルミニウムタンク
									取付位置	任意
									2.3 "タンクサイズ"	
									2.2 "モータ"	
									2.1 "全流量"	
									吐出方向	反転可能、ダブルパイロット式リターンバルブ付き GRV

基本タイプとサイズ

2.1 全流量

ラジアルピストンポンプ

記号	吐出量 Q_{max} (lpm)、2800 min ⁻¹ の場合
02	0,24
03	0,32
05	0,52

2.2 モーター

記号	説明	電源電圧
A2	3相 三相交流モーター	380~420 V Υ ; 50 Hz 440~480 V Υ ; 60 Hz
A5		220~240 V Δ ; 50 Hz 220~280 V Δ ; 60 Hz
W1	1相 单相モーター	230 V/1 Ph、 50/60 Hz
D3	直流ブラシモーター	12 V DC
D4		24 V DC

2.3 タンクサイズ

記号	説明	充填量 $V_{\text{充填}}$ (l)	有効容積 V_{usable} (l)
8	アルミニウム	0,7	0,5

2.4 保護等級

記号	保護等級
6	IP 65 (専門的に適切に取り付けられたケーブルグランドとの組み合わせ、納入範囲には含まれない)

2.5 AとB側の圧力設定

記号	動作圧力 $p_{min} - p_{max}$ (bar)
../..	40 - 210

(入力 単位10 bar ステップ、許容範囲 + 10 bar)

2.6 単体接続ブロック

記号	ポート (ISO 228-1)	油圧シンボル
記号なし	なし	—
-1/4	G 1/4	

3 仕様

3.1 一般データ

仕様	油圧ユニット、統合型電動モータ（直流、交流または三相交流仕様）および可逆一段式ポンプ付き
機能	小型油圧ユニット、間欠運転用（S3）
ポンプ構造タイプ	ラジアルピストンポンプ
固定方法	単体接続ブロック付きと無し
作動油	作動油、DIN 51 524 パート 1~3、ISO VG 10~68（DIN ISO 3448）に準拠 粘度範囲：10 - 500 mm ² /s
清浄度クラス	<u>ISO 4406</u> 20/18/15
温度	周囲環境：約 -15 ... +40 ° C、作動油：-10 ... +70 ° C、粘度範囲に注意すること。

3.2 重量

タイプ	
HR 120 単体接続ブロックなし	= 6.8 kg
HR 120 単体接続ブロックを含む	= 7.7 kg

3.3 圧力および流量

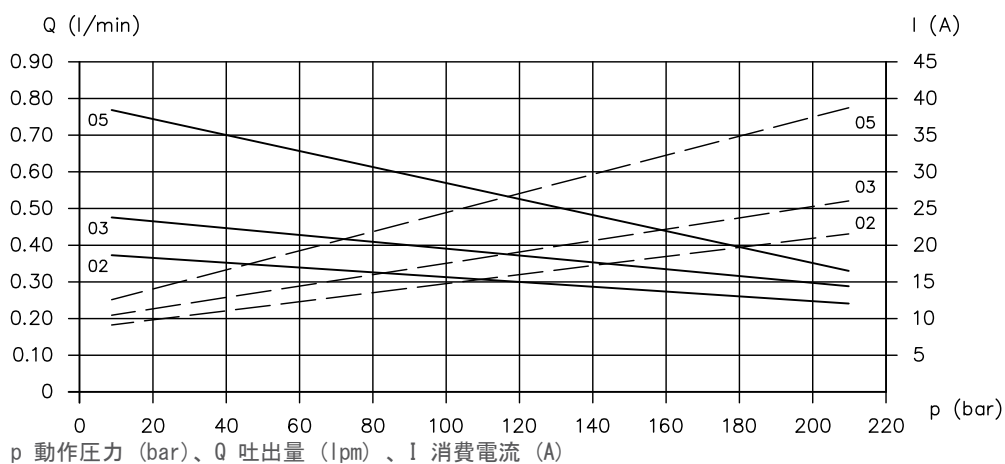
タンク内圧	-0.2 ~ 2 bar
リターン量	最大 1 lpm
作動圧力	p _{max} = 210 bar

3.4 電気仕様

3.4.1 モータ 12 V DC

電圧	12 V 直流
定格出力	P2 = 190 W
負荷時間	間隔運転: S3-10 %
電気接続	プラグ AMP P/N 160786/2 ハウジング AMP P/N 180908-5 (黒)
保護等級	IP 40、DIN 40050準拠

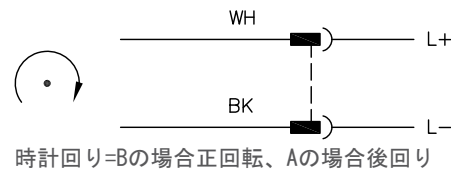
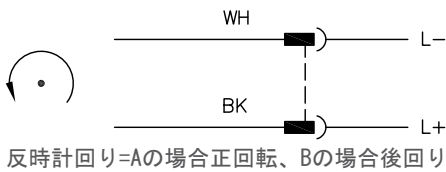
+25 ° C の作動油温度の場合、粘度 46 mm²/s、許容範囲 ±5 %; min



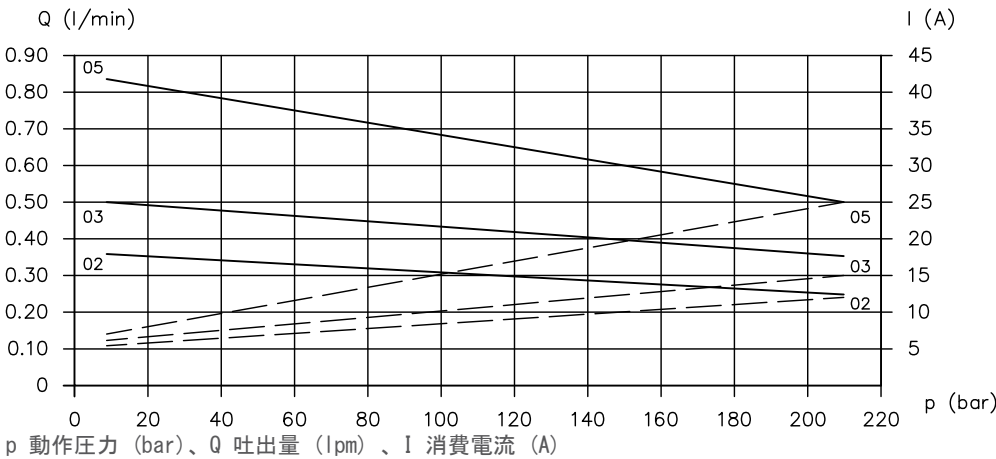
3.4.2 モータ 24 V DC

電圧	24 V 直流
定格出力	P2 = 190 W
負荷時間	間隔運転: S3-10 %
電気接続	プラグ AMP P/N 160786/2 ハウジング AMP P/N 180908-5 (黒)
保護等級	IP 40、DIN 40050準拠

接続割り当て



+25 ° C の作動油温度の場合、粘度 46 mm²/s、許容範囲± 5 %

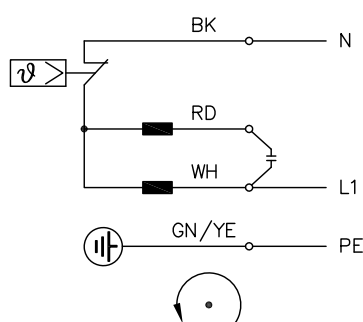


3.4.3 モータ 230 V AC、1相

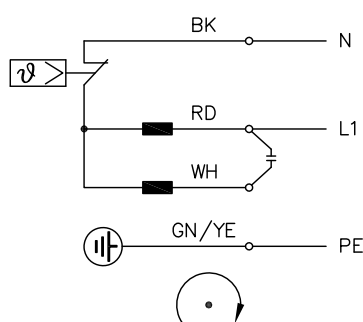
電圧	230 V、50/60 Hz
定格出力	P1 = 300 W
回転速度	3000 min ⁻¹ 、50 Hzの場合
消費電流	始動電流: 最大 4 A 定格電流: 最大 1.6 A
コンデンサ	10 μF (納入範囲に含まれている)
負荷時間	間隔運転: S3-10 %
過負荷保護	温度スイッチは140 °Cの場合に開きます
電気接続	金環付きケーブル
保護等級	IP 40、DIN 40050準拠

接続割り当て

熱コイル保護 140° - 内部配線

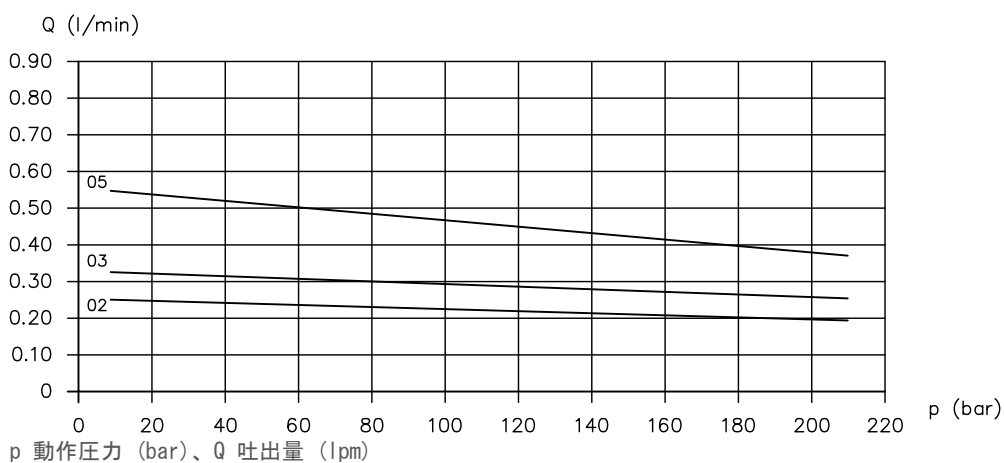


反時計回り=Aの場合正回転、Bの場合後回り



時計回り=Bの場合正回転、Aの場合後回り

+25 °C の作動油温度の場合、粘度 46 mm²/s、許容範囲± 5 %

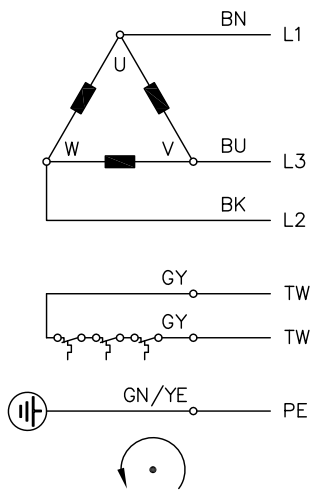


3.4.4 モータ 230 V および 400 V AC、3相

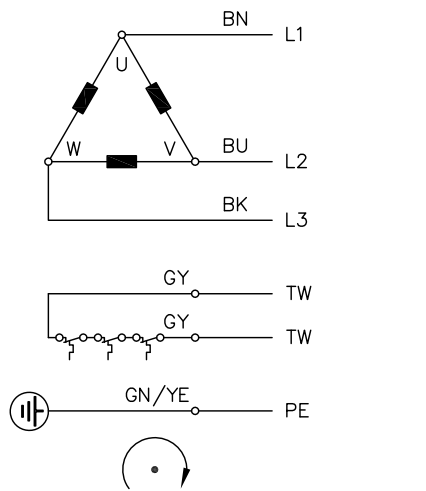
電圧 / 消費電流	220 ~ 240 V Δ ; 50 Hz / 0.85 A 220 ~ 280 V Δ ; 60 Hz / 0.5 A 380 ~ 420 V Υ ; 50 Hz / 0.55 A 440 ~ 480 V Υ ; 60 Hz / 0.5 A
定格出力	P1 = 300 W
回転速度	3000 min ⁻¹ 、50 Hzの場合
負荷時間	間隔運転: S3-10
過負荷保護	温度スイッチは160 ° Cの場合に開きます
電気接続	金環付きケーブル
保護等級	IP 44、DIN 40050準拠

ポート割当 230 V AC Δ

回転方向の変更: L2をL3と交換、TW = 熱コイル保護 160°



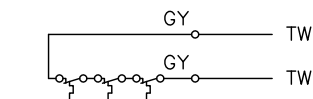
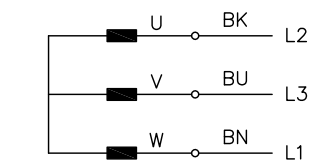
反時計回り=Aの場合正回転、Bの場合後回り



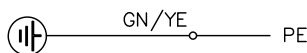
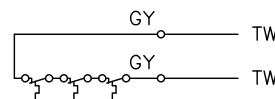
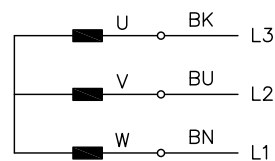
時計回り=Bの場合正回転、Aの場合後回り

ポート割当 230 V AC Y / 400 V AC Y

回転方向の変更: L2をL3と交換、TW = 熱コイル保護 160°

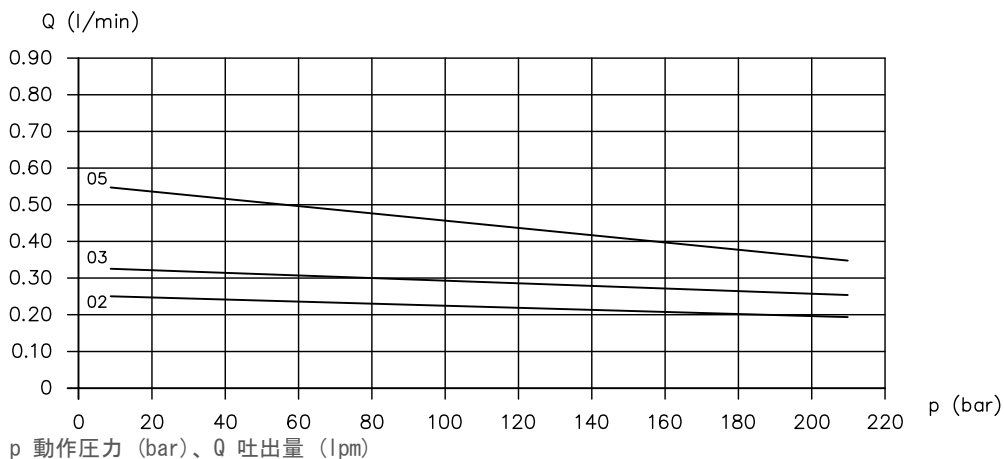


反時計回り=Aの場合正回転、Bの場合後回り



時計回り=Bの場合正回転、Aの場合後回り

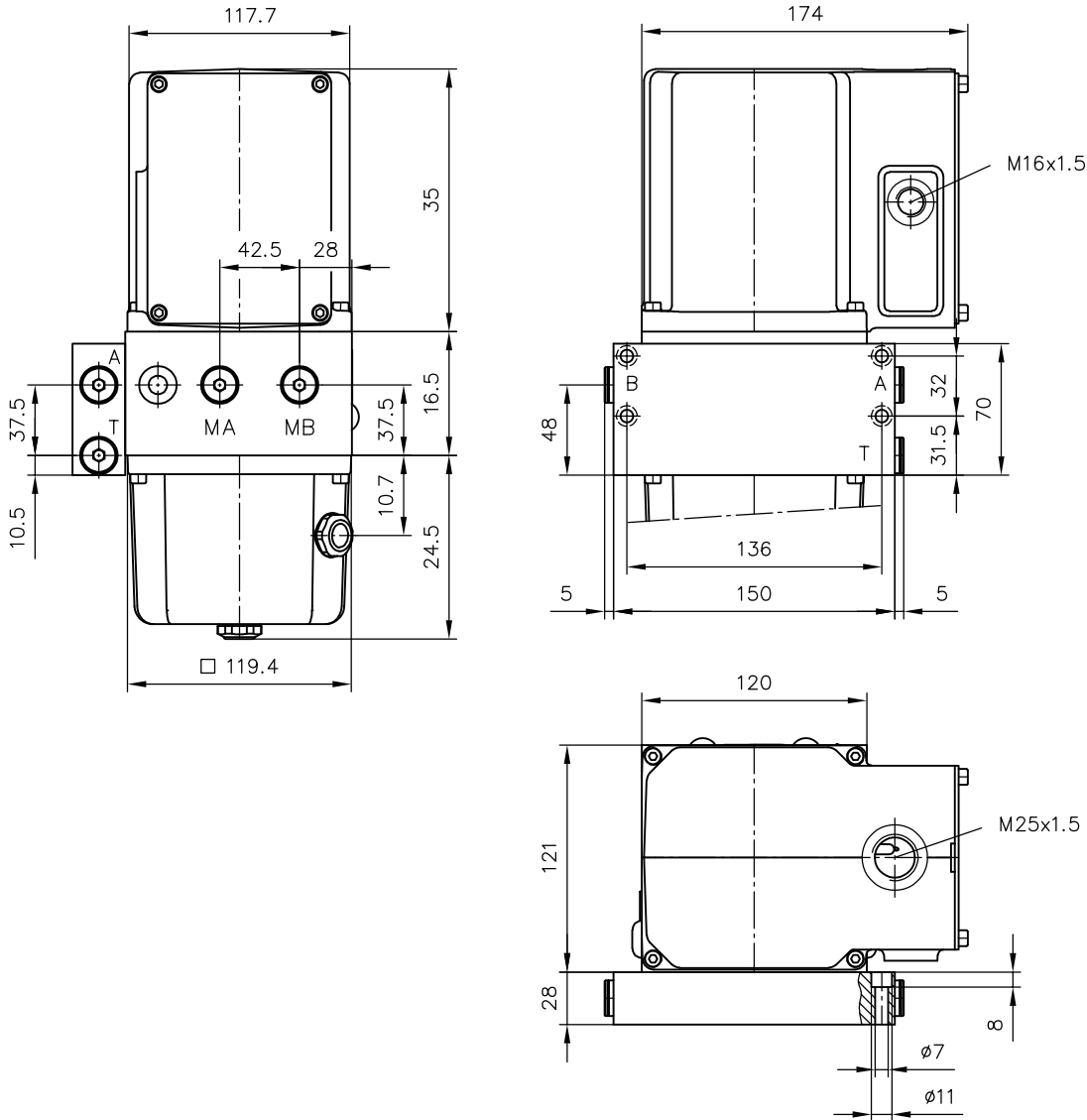
+25 ° C の作動油温度の場合、粘度 46 mm²/s、許容範囲± 5 %



4 寸法

単位はmm。寸法は予告なく変更する場合があります。

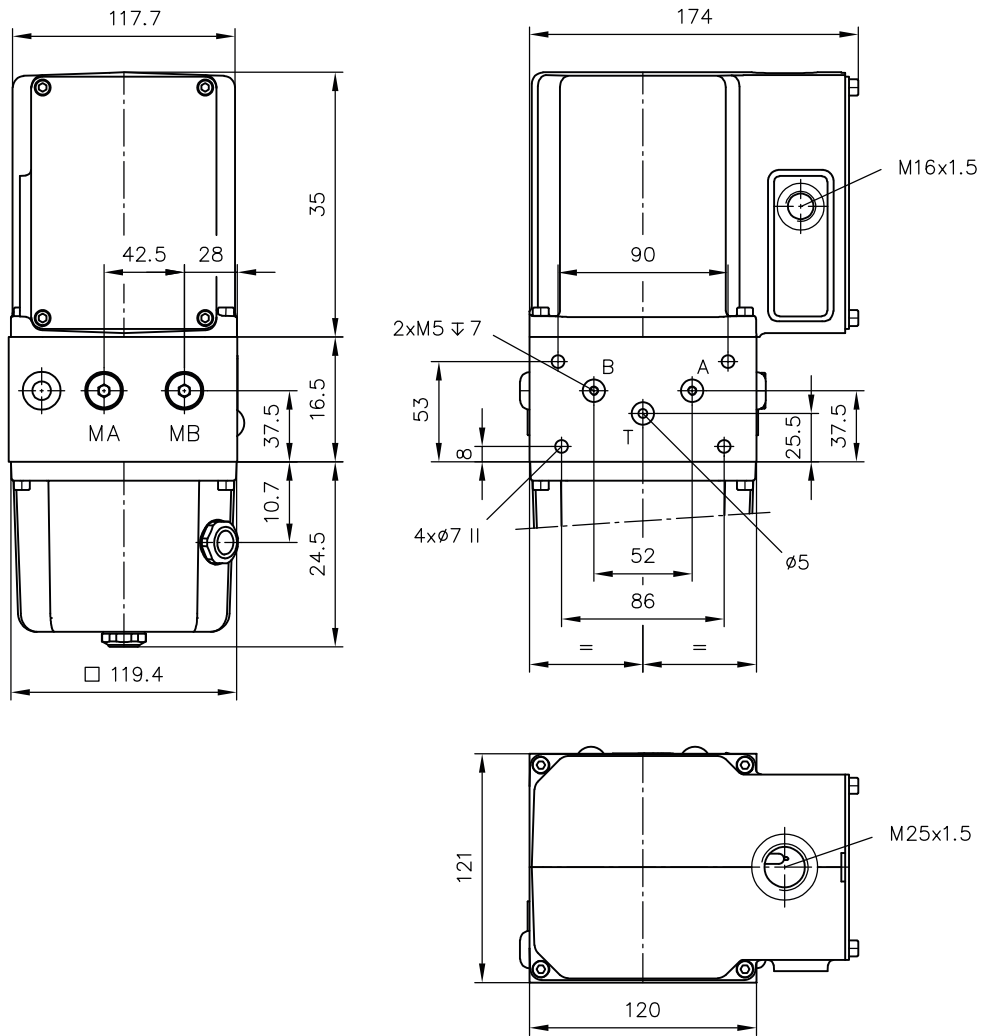
単体接続ブロック装備



ポート (ISO 228-1)

A、B、T G 1/4

単体接続ブロックなし



5 取付け、作動時およびメンテナンスについての注意事項

文書 B 5488「取付、使用開始およびメンテナンスに関する一般操作マニュアル」を参照してください。

照会

追加仕様

- 小型油圧アセンブリ タイプ HR 050: D 6014
- 小型油圧アセンブリ タイプ HR 080: D 6342

用途

- 推奨作動油: D 5488/1
- 油圧式コンポーネントおよびシステムの取付け、試運転およびメンテナンスについての一般的な操作マニュアル: B 5488

