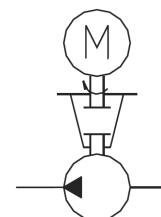


Miniaggregat Baureihe H3

0,37-1,5 kW

**H300****H350**

0,7 - 4 L/min



Produktmerkmale

H300

Das Mini-Hydraulikaggregat H300 mit integrierter Steuerung ist für den industriellen Antrieb einfachwirkender Aktuatoren konzipiert (Hub-Senk-Funktion). Die hohe Dichtigkeit des 2/2 Wege-Sitzventils erspart Verlustleistung, die Last wird sicher in Position gehalten.

Merkmale:

- schneller Druckaufbau
- leicht zugängliche Befestigungs- und Anschlussmöglichkeiten
- äußerst dichtes 2/2-Wege-Sitzventil
- stromlose Hochhaltefunktion durch Rückschlagventile
- manuelle Druckentsperrung durch Notablassventil
- Behälter für Hydraulikflüssigkeit innen und außen pulverbeschichtet

H350

Das Mini-Hydraulikaggregat H350 ist für modularen Ventilaufbau (Verkettung) mit HAWE NG04-Ventilen konzipiert.

Merkmale:

- vielfältiges Zubehör erhältlich, zum Beispiel Verkettungsmodule für Spannfunktion oder Speicherbetrieb
- Verbraucheranschlüsse auf einer Seite
- geringe Bauhöhe
- Verwendung der durchgehenden P- und T-Kanäle auf der letzten Verkettungsplatte als externe P- und T-Anschlüsse möglich
- Behälter für Hydraulikflüssigkeit innen und außen pulverbeschichtet

Inhaltsverzeichnis

Technische Daten.....	2
Abmessungen und Anschlüsse.....	3
Bestellangaben.....	7

Technische Daten

Allgemein

Umgebungstemperatur [°C]	Einbaulage	Korrosionsschutz
-15 bis +40	horizontal oder vertikal	Motor: lackiert nach RAL7031 Tank: pulverbeschichtet nach RAL90218 Pumpenträger: Aluminium, blank

Hydraulische Kenngrößen

Hydraulikflüssigkeit: Mineralöl nach DIN 51524, andere Medien auf Anfrage

Pumpenbauart	Temperatur Hydraulikflüssigkeit [°C]	Viskosität [mm ² /s]	Startviskosität [mm ² /s]	Filter	Tankinhalt
Außenzahnradpumpe	-10 bis +70	10 bis 600	1600	90 µm	2 und 4 Liter

Elektrische Kenngrößen

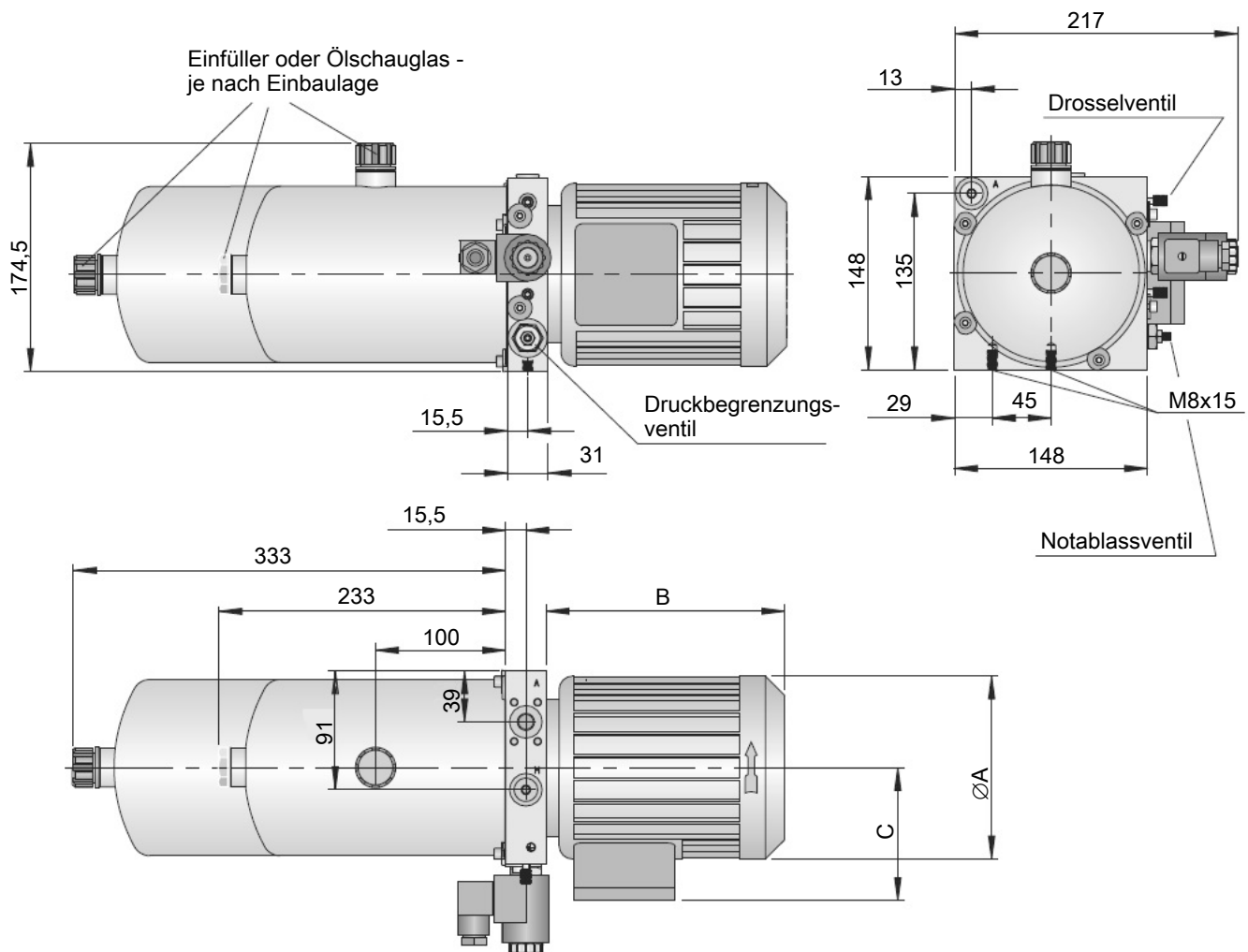
Nennleistung [kW]	Spannungsbereich	Einschaltdauer	Nennzahl [min ⁻¹]	Schutzart nach DIN40050	Isolationsklasse nach IEC34-1	Bauform nach IEC-34-7
0,37 – 1,5	220-240 V / 380-420 V; 50 Hz 254-280 V / 440-480 V; 60 Hz	S3 – 20 %*	1400 min ⁻¹ / 2800 min ⁻¹	IP55	F	B14 ohne Schutzdach

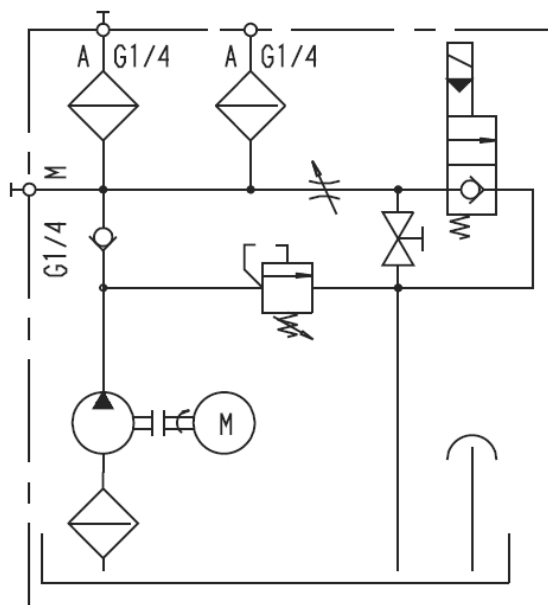
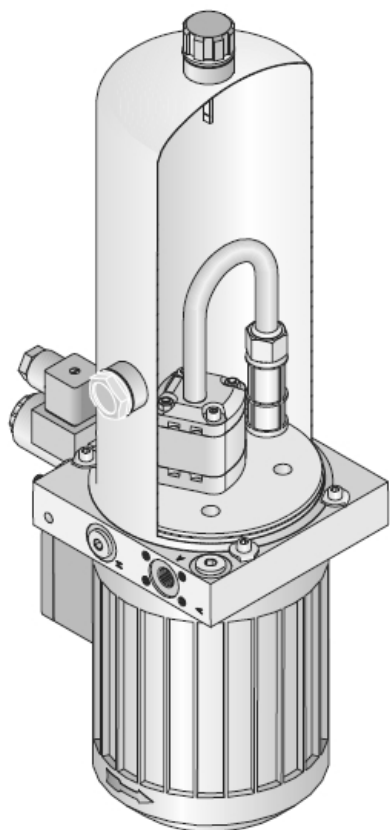
*andere Betriebsintervalle auf Anfrage

Abmessungen und Anschlüsse

Abmessungen in mm

H300



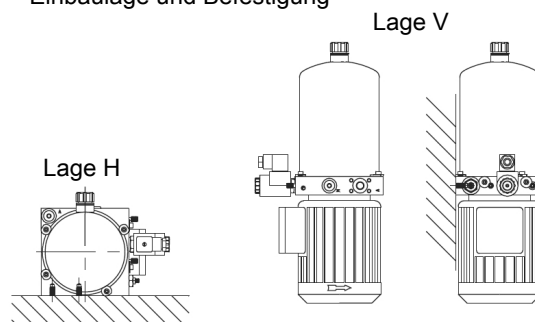


Anschlüsse: A, M G1/4

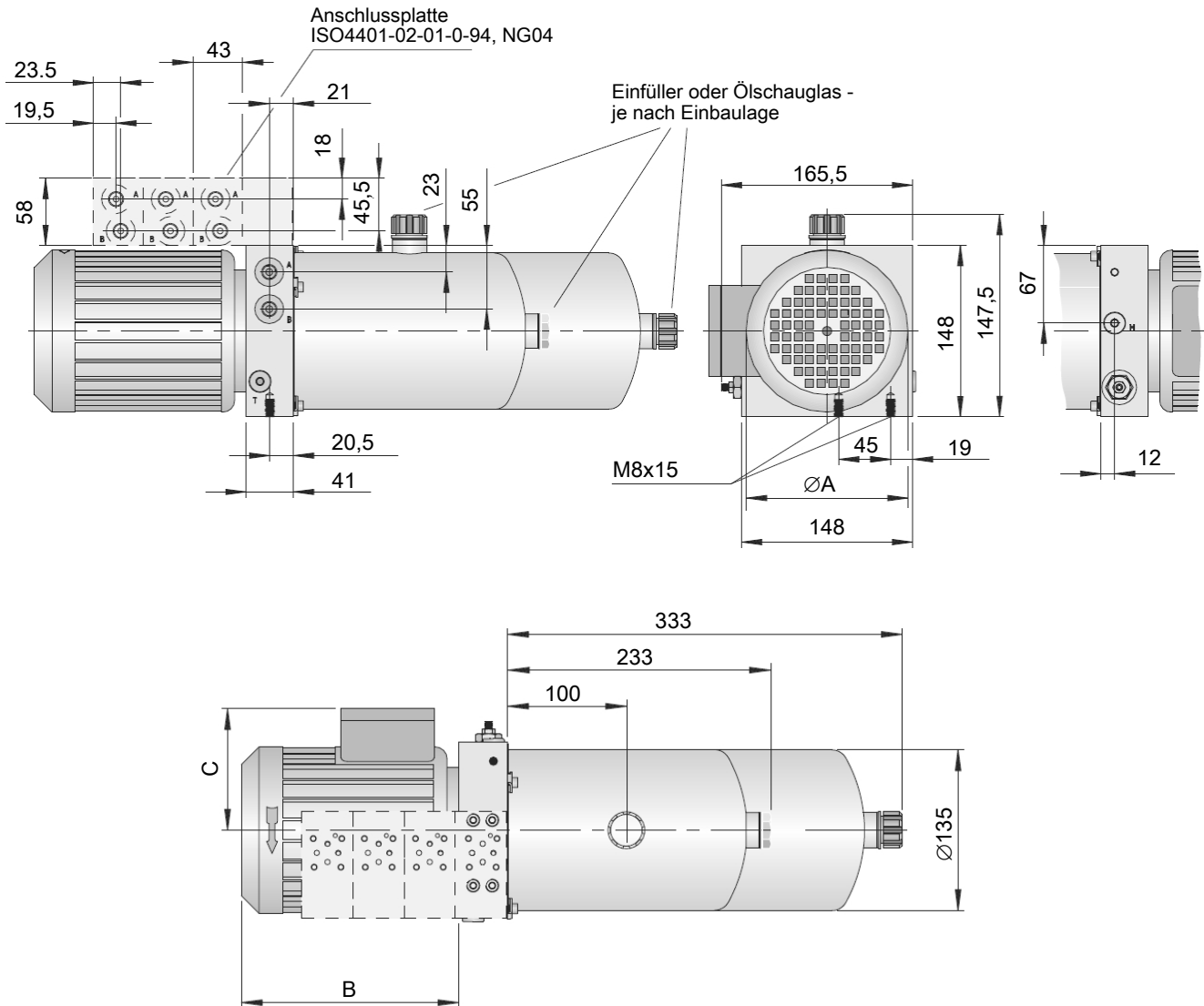
Tank				
	Tank- volumen vertikal (Lage V)	Nutz- volumen	Tank- volumen horizontal (Lage H)	Nutz- volumen
02	2,5 L	1,4 L	2,5 L	1,9 L
04	3,9 L	2,8 L	3,9 L	3,3 L

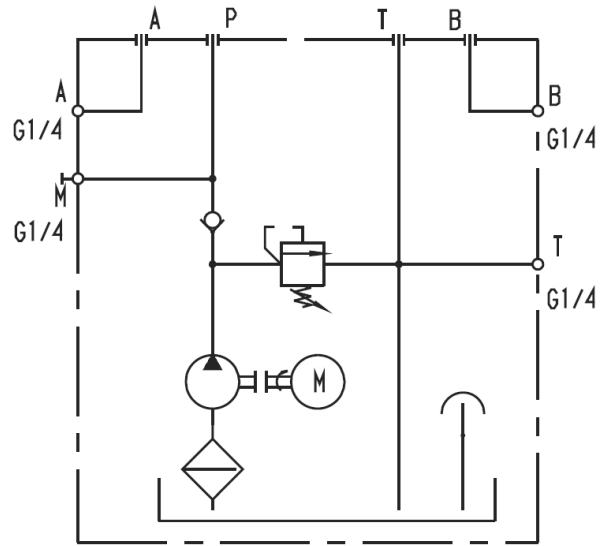
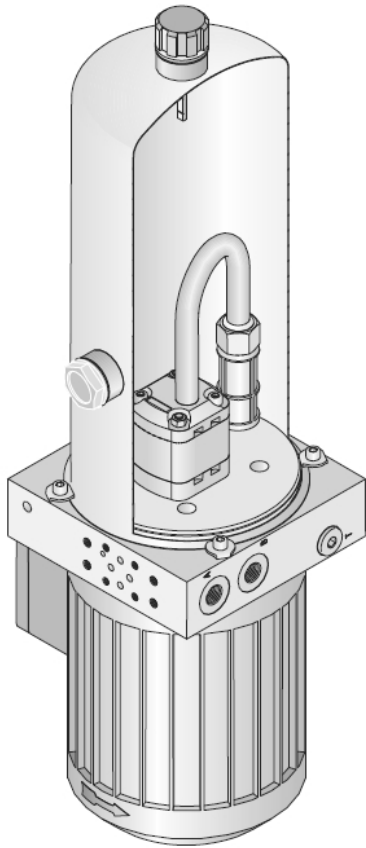
Motor 230/400 V, 50 Hz			
Leistung	A	B	C
0,37 kW	∅140	200	103
0,75 kW	∅140	200	103
1,50 kW	∅140	230	103

Einbaulage und Befestigung



H350



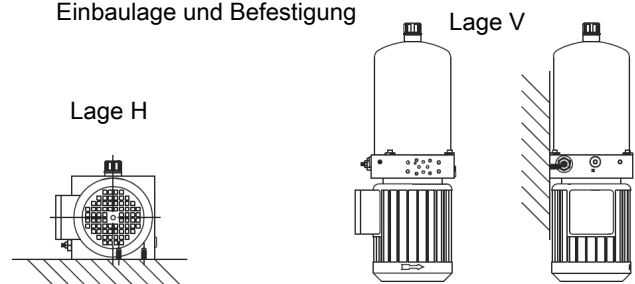


Anschlüsse: A, B, M G1/4

Tank				
	Tank- volumen	Nutz- volumen	Tank- volumen	Nutz- volumen
	vertikal (Lage V)		horizontal (Lage H)	
02	2,5 L	1,4 L	2,5 L	1,9 L
04	3,9 L	2,8 L	3,9 L	3,3 L

Motor 230/400 V, 50 Hz			
Leistung	A	B	C
0,37 kW	Ø140	200	103
0,75 kW	Ø140	200	103
1,50 kW	Ø140	230	103

Einbaulage und Befestigung



Bestellangaben

Typenschlüssel

Bestellbeispiel

H300	D	150	D	2	M	060	H	04	P
------	---	-----	---	---	---	-----	---	----	---

Typ

H300 ohne modularem Ventilaufbau
H350 mit modularem Ventilaufbau

Ventilaufbau H350

X vorbereitet für Modulaufbau
Z Rohranschluss P und T

Ventilaufbau H300

D Drosselventil

Motorleistung

037 0,37 kW (4-polig)
075 0,75 kW (2-polig)
150 1,50 kW (2-polig)

Motordrehzahl

2 2-polig ($\approx 2800 \text{ min}^{-1}$)
4 4-polig ($\approx 1400 \text{ min}^{-1}$)

Manometer

M mit Manometer
H ohne Manometer

Ventilspannung*

P 24 V DC
W 230 V 50/60 Hz

*nur Aggregat H300

Tankgröße

02 2 Liter
04 4 Liter

Einbaulage

H horizontal
V vertikal

Pumpengröße

Pumpe	cm ³ /U	L/min		Pmax [bar]
		$\approx 1400 \text{ min}^{-1}$ 50 Hz	$\approx 2800 \text{ min}^{-1}$ 50 Hz	
018	0,18	0,25	0,50	190
024	0,24	0,34	0,67	190
030	0,30	0,42	0,84	190
036	0,36	0,50	1,01	190
048	0,48	0,67	1,34	190
060	0,60	0,84	1,68	190
084	0,84	1,18	2,35	190
097	0,97	1,36	2,72	190
122	1,22	1,71	3,42	190
152	1,52	2,13	4,26	190

Bei 60 Hz-Betrieb erhöhen sich Drehzahl, Fördermenge und Leistung um 20 %.

Hersteller:
HAWE Altenstadt GmbH
Südliche Römerstr. 15
86972 Altenstadt
Tel.: +49 8861 221-0
info@hawe-altenstadt.com
www.hawe.com



HEX6344C-de

Technical data and illustrations

The technical data and figures were compiled with great care and to the best of our knowledge. HAWE accepts no liability for the currentness, correctness and completeness of this information.

The content of this catalog shall not be construed as a quotation in the legal sense. A written order confirmation from HAWE, which is provided exclusively subject to HAWE's General Sales and Delivery Terms and Conditions, shall be decisive for the execution of the contract.

The data and information, such as figures, drawings, descriptions, dimensions, weights, materials, technical and other deliverables contained in general product descriptions, HAWE catalogs, brochures and price lists in any form, as well as the described products and services are subject to change and may be amended or updated at any time without prior announcement by HAWE. They are binding only to the extent that they are expressly referenced in the contract or the order confirmation. Minor deviations from such product-describing information shall be deemed accepted and do not affect the performance of contracts, to the extent they are within reason for the customer.

This catalog contains no express or implied guarantees, warranted qualities, or representations and warranties whatsoever on the part of HAWE for the represented products, also with regard to the availability of the products.

To the extent it is allowed by law, any liability on the part of HAWE is hereby excluded for direct or indirect damage, consequential damage, claims regardless of type and on whatever legal grounds, which are caused by the use of information contained in this catalog. The liability disclaimer shall not apply to deceit, intent or gross negligence, injury to life, limb or health, or where unlimited liability is prescribed by law.

Trademark, copyright and duplication

The representation of industrial property rights such as brands, logos, registered trademarks or patents in this catalog shall not be construed to include the granting of licenses or rights of use. Their use is not permitted without the express written consent of HAWE. The entire content of this catalog is the intellectual property of HAWE. As defined by copyright, any unlawful use of intellectual property, including in extracts, is prohibited. Any full or partial reproduction, duplication or translation is only permitted with the prior written consent of HAWE.