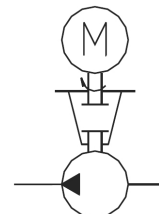


Miniaggregat Baureihe H4

0,75 - 2,5 kW

H400**H410****H440**

1,5 - 11,7 L/min



Produktmerkmale

Die Mini-Hydraulikaggregate H400, H410 und H440 mit integrierter Steuerung sind für den industriellen Antrieb einfachwirkender Aktuatoren konzipiert (Hub-Senk-Funktion). Die hohe Dichtigkeit des 2/2 Wege-Sitzventils erspart Verlustleistung, die Last wird sicher in Position gehalten.

Merkmale:

- schneller Druckaufbau
- leicht zugängliche Befestigungs- und Anschlussmöglichkeiten
- äußerst dichtes 2/2-Wege-Sitzventil, wahlweise mit Stellungsüberwachung
- stromlose Hochhaltefunktion durch Rückschlagventile
- manuelle Druckentsperrung durch Notablassventil
- Behälter für Hydraulikflüssigkeit innen und außen pulverbeschichtet
- wahlweise mit oder ohne Manometer

H400

Ein Drosselventil sorgt für manuell einstellbare Senkgeschwindigkeit.

H410

Das 2-Wege-Proportional-Stromregelventil sorgt für proportional einstellbare Hub- und Senkgeschwindigkeit.

H440

Das Mini-Hydraulikaggregat H440 ist für modularen Ventilaufbau (Verkettung) mit HAWE NG04-Ventilen konzipiert. Vielfältiges Zubehör ist erhältlich, zum Beispiel Verkettungsmodule für Spannfunktion oder Speicherbetrieb. Das Aggregat ist vorbereitet für den Modulaufbau oder alternativ mit Rohranschluss P und T.

Inhaltsverzeichnis

Technische Daten.....	2
Abmessungen und Anschlüsse.....	3
Bestellangaben.....	6

Technische Daten

Allgemein

Umgebungstemperatur [°C]	Einbaulage	Korrosionsschutz
-10 bis +40	horizontal oder vertikal	Motor: lackiert nach RAL6000 bzw. Aluminium Tank: pulverbeschichtet nach RAL9018 Pumpenträger: Aluminium, blank

Hydraulische Kenngrößen

Hydraulikflüssigkeit: Mineralöl nach DIN 51524, andere Medien auf Anfrage

Pumpenbauart	Fördervolumen	Temperatur Hydraulikflüssigkeit [°C]	Viskosität [mm ² /s]	Startviskosität [mm ² /s]	Filter	Tankinhalt
Außenzahnradpumpe	1,5-11,7 L; siehe Bestellangaben	-10 bis +70	10-600	1600	90 µm	5-11 L

Elektrische Kenngrößen

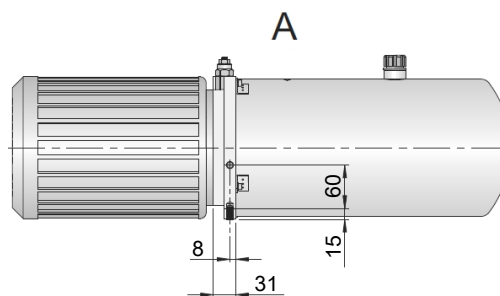
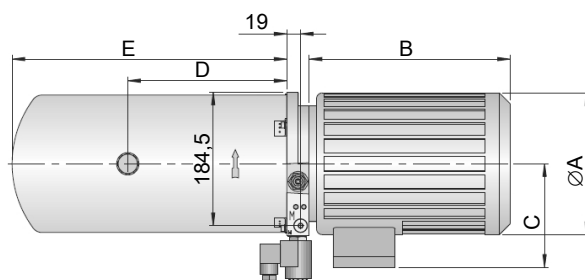
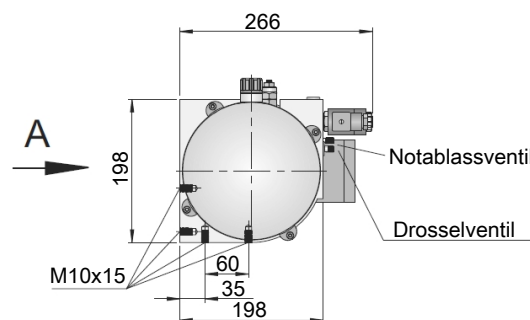
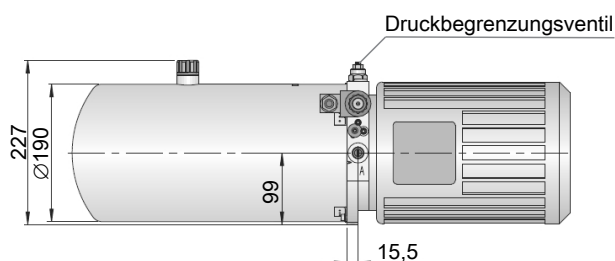
Nennleistung [kW]	Spannungsbereich	Einschaltdauer	Nenndrehzahl [min ⁻¹]	Schutzart nach DIN40050	Isolationsklasse nach IEC34-1	Bauform nach IEC-34-7
0,75 – 2,5	220-240 V / 380-420 V; 50 Hz 254-280 V / 440-480 V; 60 Hz	S3 – 20 %*	1400 min ⁻¹ / 2800 min ⁻¹	IP55	F	B14 ohne Schutzdach

*andere Betriebsintervalle auf Anfrage

Abmessungen und Anschlüsse

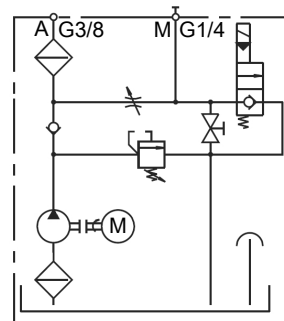
Abmessungen in mm

H400



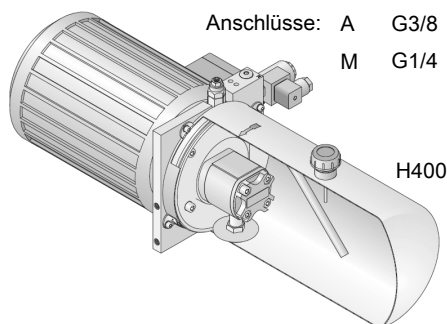
	Tank		Tank		E	D
	Tank-volumen	Nutz-volumen	Tank-volumen	Nutz-volumen		
	vertikal (Lage V)		horizontal (Lage H)			
05	4,7 L	4,0 L	5,5 L	4,5 L	260	120
08	7,7 L	7,0 L	8,5 L	7,5 L	380	220
11	-	-	10,5 L	9,5 L	460	380

Motor 230/400 V, 50 Hz			
Leistung	A	B	C
0,75 kW	Ø170	215	128
1,10 kW	Ø176	244	148
1,50 kW (4-pol.)	Ø177	273	146
1,50 kW (2-pol.)	Ø160	229	128
2,20 kW	Ø176	269	148
2,50 kW	Ø185	255	129

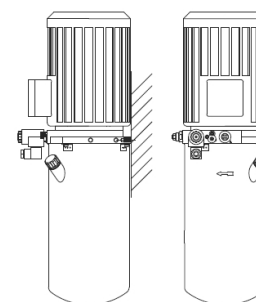
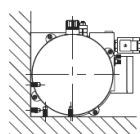


Einbaurage und Befestigung

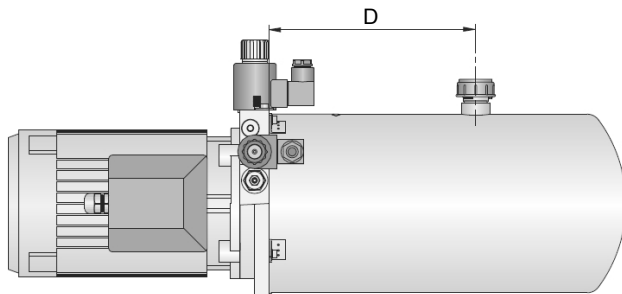
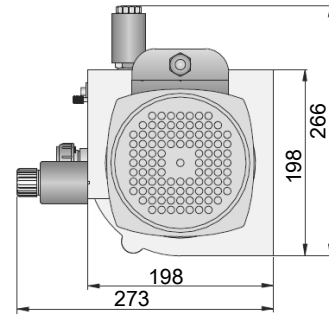
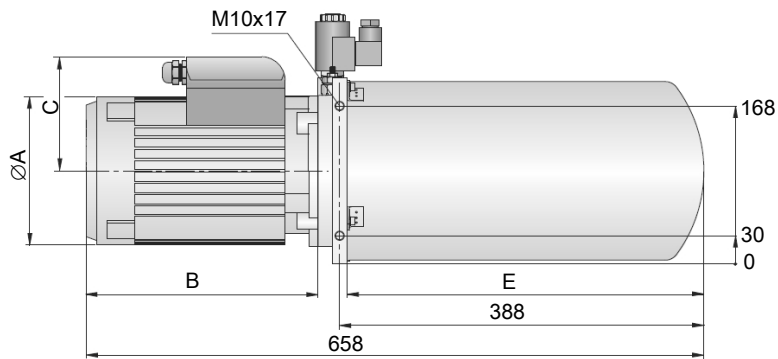
Lage V



Lage H

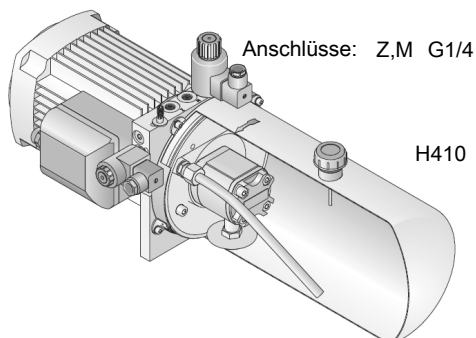
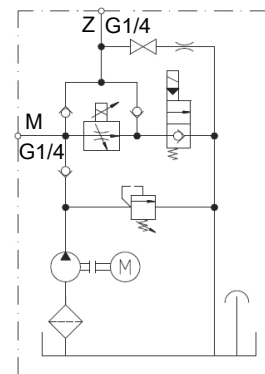


H410



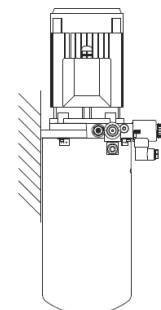
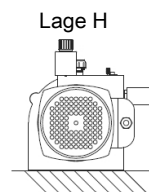
Tank						
	Tank- volumen	Nutz- volumen	Tank- volumen	Nutz- volumen	E	D
	vertikal (Lage V)		horizontal (Lage H)			
05	4,7 L	4,0 L	5,5 L	4,5 L	260	120
08	7,7 L	7,0 L	8,5 L	7,5 L	380	220
11	-	-	10,5 L	9,5 L	460	380

Motor 230/400 V, 50 Hz			
Leistung	A	B	C
0,75 kW	Ø170	215	128
1,10 kW	Ø176	244	148
1,50 kW (4-pol.)	Ø177	273	146
1,50 kW (2-pol.)	Ø160	229	128
2,20 kW	Ø176	269	148
2,50 kW	Ø185	255	129

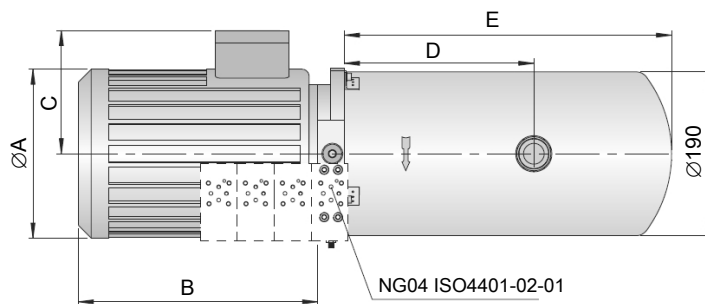
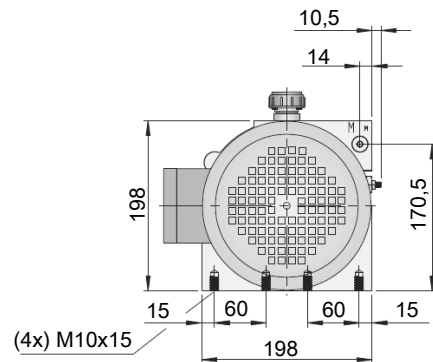
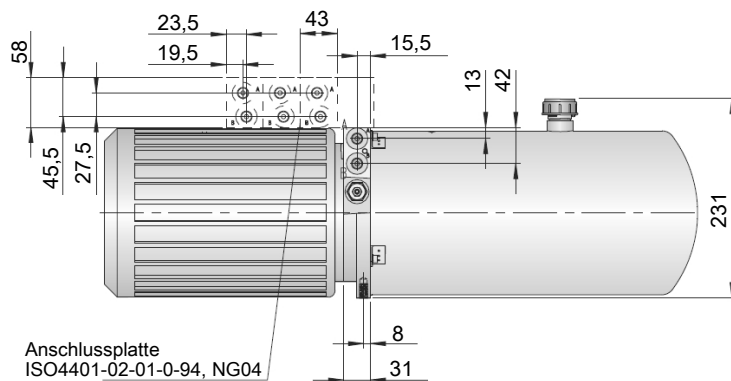


Einbaulage und Befestigung

Lage V

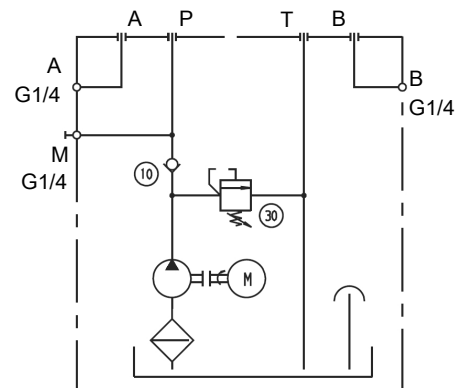


H440



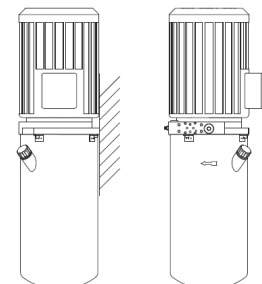
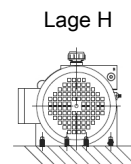
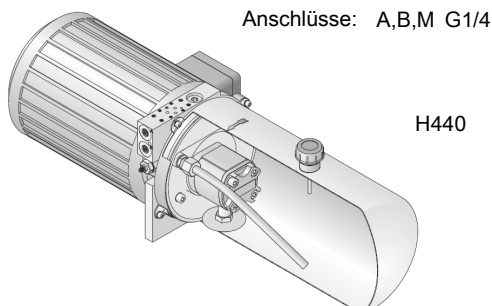
Tank						
	Tank-volumen	Nutz-volumen	Tank-volumen	Nutz-volumen	E	D
	vertikal (Lage V)		horizontal (Lage H)			
05	4,7 L	4,0 L	5,5 L	4,5 L	260	120
08	7,7 L	7,0 L	8,5 L	7,5 L	380	220
11	-	-	10,5 L	9,5 L	460	380

Motor 230/400 V, 50 Hz			
Leistung	A	B	C
0,75 kW	Ø170	215	128
1,10 kW	Ø176	244	148
1,50 kW (4-pol.)	Ø177	273	146
1,50 kW (2-pol.)	Ø160	229	128
2,20 kW	Ø176	269	148
2,50 kW	Ø185	255	129



Einbaurage und Befestigung

Lage V



Bestellangaben

Typenschlüssel

H400 & H410

Bestellbeispiel

	H410	P	150	D	4	M	32	H	08	P	
--	------	---	-----	---	---	---	----	---	----	---	--

Typ

H400D für manuell einstellbare Senkgeschwindigkeit mit Drosselventil
H410P für proportional einstellbare Hub- und Senkgeschwindigkeit mit 2-Wege-Prop.-Stromregelventil

Motorleistung

075 0,75 kW (4-polig)
110 1,10 kW (4-polig)
150 1,50 kW (2-/4-polig)
220 2,20 kW (4-polig)
250 2,50 kW (2-polig)

Motordrehzahl

2 2-polig (≈2800 min⁻¹)
4 4-polig (≈1450 min⁻¹)

Manometer

M mit Manometer
H ohne Manometer

Ventilspannung*

P 24 V DC
W* 230 V 50/60 Hz
*nur Aggregat H400

Tankgröße

05 5 Liter
08 8 Liter
11* 11 Liter *nur horizontal

Einbaulage

H horizontal
V vertikal

Pumpengröße

Pumpe	cm ³ /U	L/min		Pmax [bar]
		≈1450 min ⁻¹ 50 Hz	≈2800 min ⁻¹ 50 Hz	
11	1,1	1,5	3,1	230
13	1,3	1,8	3,6	230
16	1,6	2,2	4,5	230
21	2,1	2,9	5,9	230
26	2,6	3,6	7,3	230
32	3,2	4,5	9,0	210
37	3,7	5,2	10,4	210
42	4,2	5,9	11,8	210
48	4,8	6,7	-	190
58	5,8	8,1	-	190
79	7,9	11,1	-	160

Bei 60 Hz-Betrieb erhöhen sich Drehzahl, Fördermenge und Leistung um 20 %.

H440

Bestellbeispiel H440 X 150 D 4 H 32 H 08

Ventilaufbau X vorbereitet für Modulaufbau Z Rohranschluss P und T		Tankgröße 05 5 Liter 08 8 Liter 11* 11 Liter *nur horizontal																																																															
Motorleistung 075 0,75 kW (4-polig) 110 1,10 kW (4-polig) 150 1,50 kW (2-/4-polig) 220 2,20 kW (4-polig) 250 2,50 kW (2-polig)		Einbaulage H horizontal V vertikal																																																															
Motordrehzahl 2 2-polig (≈2800 min ⁻¹) 4 4-polig (≈1450 min ⁻¹)		Pumpengröße <table border="1"> <thead> <tr> <th rowspan="2">Pumpe</th> <th rowspan="2">cm³/U</th> <th colspan="2">L/min</th> <th rowspan="2">Pmax [bar]</th> </tr> <tr> <th>≈1450 min⁻¹ 50 Hz</th> <th>≈2800 min⁻¹ 50 Hz</th> </tr> </thead> <tbody> <tr><td>11</td><td>1,1</td><td>1,5</td><td>3,1</td><td>230</td></tr> <tr><td>13</td><td>1,3</td><td>1,8</td><td>3,6</td><td>230</td></tr> <tr><td>16</td><td>1,6</td><td>2,2</td><td>4,5</td><td>230</td></tr> <tr><td>21</td><td>2,1</td><td>2,9</td><td>5,9</td><td>230</td></tr> <tr><td>26</td><td>2,6</td><td>3,6</td><td>7,3</td><td>230</td></tr> <tr><td>32</td><td>3,2</td><td>4,5</td><td>9,0</td><td>210</td></tr> <tr><td>37</td><td>3,7</td><td>5,2</td><td>10,4</td><td>210</td></tr> <tr><td>42</td><td>4,2</td><td>5,9</td><td>11,8</td><td>210</td></tr> <tr><td>48</td><td>4,8</td><td>6,7</td><td>-</td><td>190</td></tr> <tr><td>58</td><td>5,8</td><td>8,1</td><td>-</td><td>190</td></tr> <tr><td>79</td><td>7,9</td><td>11,1</td><td>-</td><td>160</td></tr> </tbody> </table>		Pumpe	cm ³ /U	L/min		Pmax [bar]	≈1450 min ⁻¹ 50 Hz	≈2800 min ⁻¹ 50 Hz	11	1,1	1,5	3,1	230	13	1,3	1,8	3,6	230	16	1,6	2,2	4,5	230	21	2,1	2,9	5,9	230	26	2,6	3,6	7,3	230	32	3,2	4,5	9,0	210	37	3,7	5,2	10,4	210	42	4,2	5,9	11,8	210	48	4,8	6,7	-	190	58	5,8	8,1	-	190	79	7,9	11,1	-	160
Pumpe	cm ³ /U	L/min				Pmax [bar]																																																											
		≈1450 min ⁻¹ 50 Hz	≈2800 min ⁻¹ 50 Hz																																																														
11	1,1	1,5	3,1	230																																																													
13	1,3	1,8	3,6	230																																																													
16	1,6	2,2	4,5	230																																																													
21	2,1	2,9	5,9	230																																																													
26	2,6	3,6	7,3	230																																																													
32	3,2	4,5	9,0	210																																																													
37	3,7	5,2	10,4	210																																																													
42	4,2	5,9	11,8	210																																																													
48	4,8	6,7	-	190																																																													
58	5,8	8,1	-	190																																																													
79	7,9	11,1	-	160																																																													
Manometer M mit Manometer H ohne Manometer		<small>Bei 60 Hz-Betrieb erhöhen sich Drehzahl, Fördermenge und Leistung um 20 %.</small>																																																															

zulässiger maximaler Betriebsdruck p (bar) bei Betriebsart S3-20 %

kW		1,1	1,3	1,6	2,1	2,6	3,2	3,7	4,2	4,8	5,8	7,9
		cm ³ /U										
0,75	(1400 min ⁻¹)	230	230	196	149	120	96	83	73	65	53	39
1,10	(1400 min ⁻¹)	230	230	230	230	200	160	138	122	107	89	65
1,50	(2800 min ⁻¹ , 1400 min ⁻¹)	230/230	230/230	230/230	178/230	145/230	117/210	102/203	89/178	-/157	-/130	-/95
2,20	(1400 min ⁻¹)	230	230	230	230	230	210	210	210	190	178	130
2,50	(2800 min ⁻¹)	230	230	230	230	210	171	148	130	--	--	--

Hersteller:
HAWE Altstadt GmbH
Südliche Römerstr. 15
86972 Altstadt
Tel.: +49 8861 221-0
info@hawe-altenstadt.com
www.hawe.com



HEX6345D-de

Technical data and illustrations

The technical data and figures were compiled with great care and to the best of our knowledge. HAWE accepts no liability for the currentness, correctness and completeness of this information.

The content of this catalog shall not be construed as a quotation in the legal sense. A written order confirmation from HAWE, which is provided exclusively subject to HAWE 's General Sales and Delivery Terms and Conditions, shall be decisive for the execution of the contract.

The data and information, such as figures, drawings, descriptions, dimensions, weights, materials, technical and other deliverables contained in general product descriptions, HAWE catalogs, brochures and price lists in any form, as well as the described products and services are subject to change and may be amended or updated at any time without prior announcement by HAWE. They are binding only to the extent that they are expressly referenced in the contract or the order confirmation. Minor deviations from such product-describing information shall be deemed accepted and do not affect the performance of contracts, to the extent they are within reason for the customer.

This catalog contains no express or implied guarantees, warranted qualities, or representations and warranties whatsoever on the part of HAWE for the represented products, also with regard to the availability of the products.

To the extent it is allowed by law, any liability on the part of HAWE is hereby excluded for direct or indirect damage, consequential damage, claims regardless of type and on whatever legal grounds, which are caused by the use of information contained in this catalog. The liability disclaimer shall not apply to deceit, intent or gross negligence, injury to life, limb or health, or where unlimited liability is prescribed by law.

Trademark, copyright and duplication

The representation of industrial property rights such as brands, logos, registered trademarks or patents in this catalog shall not be construed to include the granting of licenses or rights of use. Their use is not permitted without the express written consent of HAWE. The entire content of this catalog is the intellectual property of HAWE. As defined by copyright, any unlawful use of intellectual property, including in extracts, is prohibited. Any full or partial reproduction, duplication or translation is only permitted with the prior written consent of HAWE.