

# 웨이시트 밸브 타입 SVNE, SVSE

## 제품 문서



작동 압력  $p_{\max}$ :

350 bar

유량  $Q_{\max}$ :

100 lpm



© by HAWE Hydraulik SE

명시적인 허가를 받지 않은 한 본 문서의 배포 및 복제와 문서 내용의 사용 및 전달을 금합니다.

이를 위반할 시 손해를 보상할 의무가 있습니다.

특허 또는 실용신안 등록 사항의 경우 모든 권리가 보호됩니다.

상호, 제품 브랜드 및 상표는 별도 표시하지 않습니다. 특히 등록되어 보호를 받는 명칭 및 상표의 경우 법규에 따라 사용해야 합니다.

HAWE Hydraulik은 어느 경우이든 해당 법규를 인정하고 준수합니다.

HAWE Hydraulik은 언급된 회로 또는 절차가 제3자의 보호권을 (일부라도) 침해하지 않았음을 경우에 따라 보장하지 못할 수 있습니다.

인쇄일/문서 생성일: 2023-02-17

## 목차

<b>1</b>	<b>웨이시트 밸브 타입 SVNE, SVSE 개요.....</b>	<b>4</b>
<b>2</b>	<b>제공 가능한 버전.....</b>	<b>5</b>
2.1	기본 타입 및 사이즈.....	5
2.2	스위치 기호.....	6
2.3	솔레노이드 전압 및 커넥터.....	7
2.4	수동 오버라이드.....	7
2.5	단일 연결 블록.....	7
<b>3</b>	<b>매개변수.....</b>	<b>8</b>
3.1	일반 데이터.....	8
3.2	압력 및 유량.....	8
3.3	특성곡선.....	9
3.4	전기 데이터.....	11
<b>4</b>	<b>치수.....</b>	<b>14</b>
4.1	스크류인 밸브 SVNE 8, SVSE 8.....	14
4.2	스크류인 밸브 SVNE 12.....	16
4.3	솔레노이드 버전.....	18
4.4	단일 연결 블록 포함 버전.....	19
<b>5</b>	<b>조립-, 작동- 및 정비 지침.....</b>	<b>20</b>
5.1	올바른 사용 방법.....	20
5.2	설치 지침.....	20
5.2.1	솔레노이드 스프링 교체.....	21
5.3	마운팅 홀 형성.....	21
5.4	작동 지침.....	21
5.5	정비 지침.....	22
<b>6</b>	<b>기타 정보.....</b>	<b>23</b>
6.1	기능 그래픽 SVNE.U.....	23
6.2	연결 블록 디자인 지침 및 계획 지침.....	23
6.3	역세서리, 스페어 부품 및 개별 부품.....	24
6.4	개조 표.....	25

## 1 웨이시트 밸브 타입 SVNE, SVSE 개요

웨이시트 밸브는 방향 제어 밸브 그룹에 속합니다. 이 밸브는 유압 물질이 특정 방향으로 흐르도록 하며, 이때 해당 포트를 연결하거나 누출 없이 실링되도록 차단합니다. 이를 통해 이 밸브는 유압 시스템에 장착된 액추에이터의 작동을 제어합니다.

웨이시트 밸브 타입 SVNE, SVSE는 유압 방식으로 파일럿 제어되는 2/2 웨이시트 밸브입니다. 이 밸브는 스크류인 밸브로 설계되었습니다. 모든 포트는 같은 값의 압력 하중을 견딜 수 있습니다. 콘 시트 밸브로 설계되어 높은 압력이 장시간 가해진 후에도 높은 스위칭 안전성을 보장합니다.

타입 SVNE..U, SVSE..U에는 또한 유도식 중립 위치 모니터링 기능이 장착되어 있습니다. 타입 SVSE의 경우 스위칭 시간이 최적화되었습니다.

### 특징 및 장점

- 컴팩트한 디자인
- 짧은 스위칭 시간
- 닫힌 스위칭 위치에서의 누출 제로
- 부분 수동 오버라이드

### 응용 분야

- 공작 기계
- 조작 및 조립 기술



웨이시트 밸브 타입 SVNE 12..U



웨이시트 밸브 타입 SVNE 8, SVSE 8

## 2 제공 가능한 버전

### 주문 예

SVNE 12	S	-WG 230	H	
SVNE 8	RU	-G 24		- 3/8

2.5 "단일 연결 블록"

2.4 "수동 오버라이드"

2.3 "슬레노이드 전압 및 커넥터"

2.2 "스위치 기호"

2.1 "기본 타입 및 사이즈"

### 2.1 기본 타입 및 사이즈

타입	설명	유량 Q <sub>max</sub> (lpm)	압력 p <sub>max</sub> (bar)
SVNE 8 SVSE 8 SVNE 8..U	웨이시트 밸브, <ul style="list-style-type: none"> <li>타입 SVSE.. 스위칭 시간이 최적화된 버전</li> <li>타입 ..U, 유도식 스위칭 위치 모니터링 포함</li> </ul>	30	350
SVNE 12 SVNE 12..U	보기 장 6.1, "기능 그래픽 SVNE..U"	100	350

## 2.2 스위치 기호

코드	스위치 기호	SVNE 8 / SVSE 8	SVNE 12	SVNE 8..U	SVNE 12..U
R		X/X	X	--	--
RU		--	--	X	X
S		X/--	X	--	--
SU		--	--	X	X
R2		X/X	--	--	--
R2U		--	--	X	X
S2		X/--	--	--	--
S2U		--	--	X	X

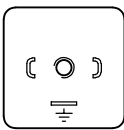
## 2.3 솔레노이드 전압 및 커넥터

코드	전기 연결	정격 전압		보호 등급 (IEC 60529)	SVNE 8 / SVSE 8	SVNE 12	SVNE 8..U	SVNE 12..U
		V AC	V DC					
X 12, G 12	EN 175 301-803 A	--	12 V DC	IP 65	X/X	X	X	X
L 12, L 24, L5K 12(24)	▪ <b>X:</b> 라인 소켓 없음	--	12 V DC / 24 V DC		X/X	X	X	X
X 24, G 24	▪ <b>G:</b> 라인 소켓 MSD3-309 포함	--	24 V DC		X/X	X	X	X
X 102, G 102	▪ <b>L:</b> LED 커넥터	--	102 V DC					
X 205, G 205	▪ <b>L5K:</b> LED 커넥터 및 물 딩 처리된 케이블 5 m 길이	--	205 V DC					
WG 115	▪ <b>WG:</b> 라인 소켓의 교류 정류기 포함	115 V AC 50/60 Hz	102 V DC		X/X	X	--	--
WG 230	참조 D 7163	230 V AC 50/60 Hz	205 V DC					

**!** 참고사항  
IP 보호 등급은 적합하게 조립된 수커넥터가 있는 버전에 명기됩니다.

### 전기 연결

X, G, WG



## 2.4 수동 오버라이드

코드	작동 타입	설명	관련 타입
코드 미포함	--	수동 오버라이드 미포함	--
H	레버	비상 수동 장치 HE30357A	SVNE..S(S2)만 해당

## 2.5 단일 연결 블록

코드	설명	포트(ISO 228-1) A, B	SV.E 8	SVNE 12
- 3/8	배관 연결	G 3/8	●	
- 3/4		G 3/4		●

**i** 참고  
보기 장 6.2, "연결 블록 디자인 지침 및 계획 지침"

## 3 매개변수

### 3.1 일반 데이터

명칭	2/2 웨이시트 밸브
디자인	큰 시트 밸브, 파일럿 제어됨, 스위칭 위치 모니터링 포함/미포함
모델	스크류인 밸브
소재	스틸, 전기 도금된 아연 코팅, Cr(VI) 없는 부동화 포함, SVNE 12 슬리브 광택 처리(DIN 50938)
조임 토크	보기 장 4, "치수"
설치 위치	임의
유동 방향	A, B, 스위치 기호 기준 보기 장 2.2, "스위치 기호"
유압유	작동유: DIN 51 524 2~3 요건 충족, DIN ISO 3448에 따른 ISO VG 10~68 요건 충족 점도 범위: 10-600mm <sup>2</sup> /s 요청이 있을 경우 다른 매체
청정도	허용 오염 정도: <ul style="list-style-type: none"> <li>SVNE, SVSE 기준 ISO 4406 최대 등급 22/19/16</li> <li>SVNE..U 기준 ISO 4406 최대 등급 21/18/15</li> </ul>
권장 필터	필터 유지율 $\beta_{25} > 75$
온도	외부 온도: 약 -30 ... +50°C, 유압유: -25 ... +70°C, 점도 범위에 유의하십시오.

### 3.2 압력 및 유량

작동 압력 $p_{max}$	<ul style="list-style-type: none"> <li>SVNE 8(12), SVSE 8, SVNE 8(12)..U: 350 bar</li> </ul>
유량 $Q_{max}$	<ul style="list-style-type: none"> <li>SVNE 8, SVSE 8, SVNE 8..U: 30 lpm</li> <li>SVNE 12, SVNE 12..U: 100 lpm</li> </ul>

### 3.3

타입		
SVNE 8, SVSE 8		= 0.4 kg
SVNE 12		= 0.6 kg
SVNE 8..U		= 0.5 kg
SVNE 12..U		= 0.7 kg

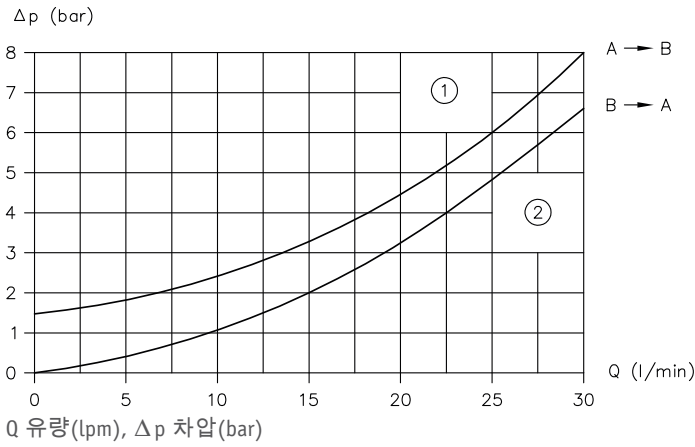


### 3.3 특성곡선

유압유 점도 약 46mm<sup>2</sup>/s, 공차 ± 10%

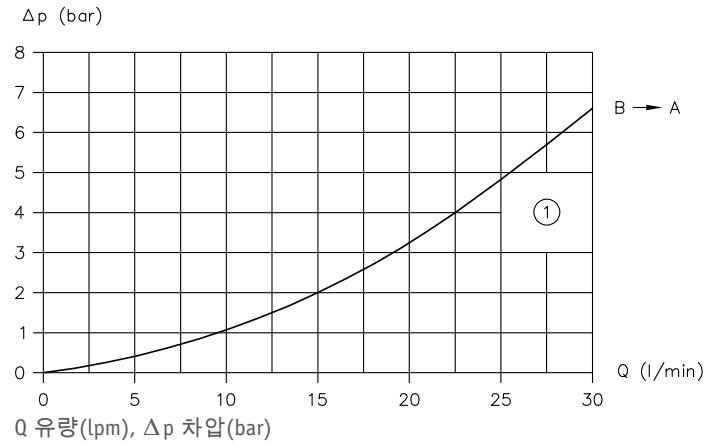
#### SVNE 8, SVSE 8

##### R, R2



- 1 위치 a
- 2 위치 b

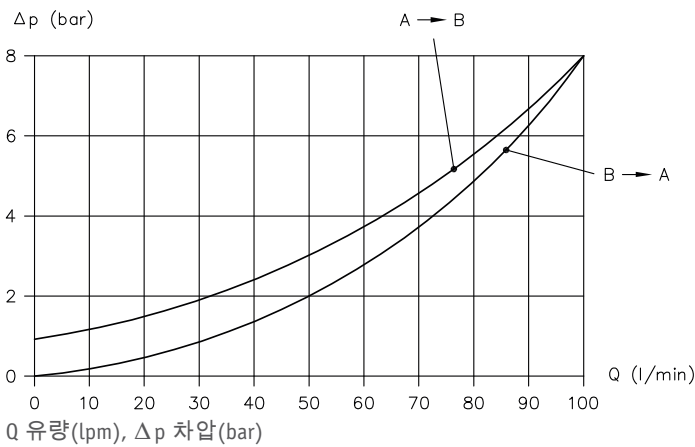
##### S, S2



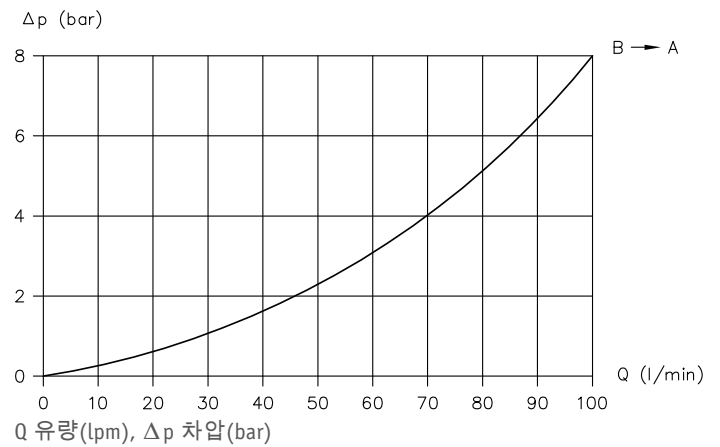
- 1 위치 a

#### SVNE 12

##### R



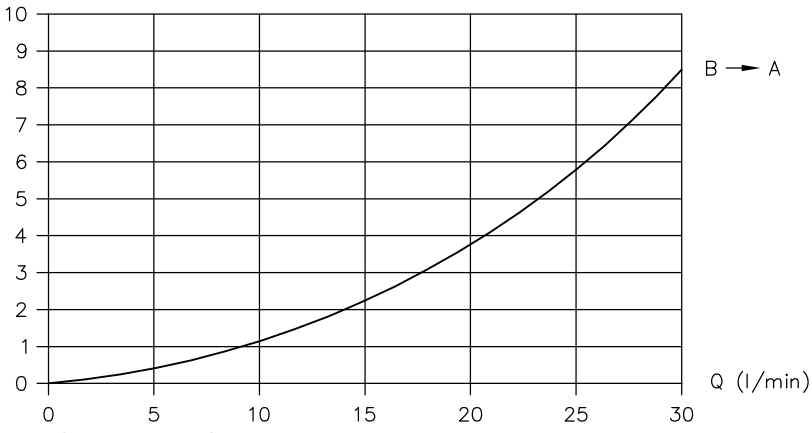
##### S



**SVNE 8..U**

**R, S, R2, S2**

$\Delta p$  (bar)

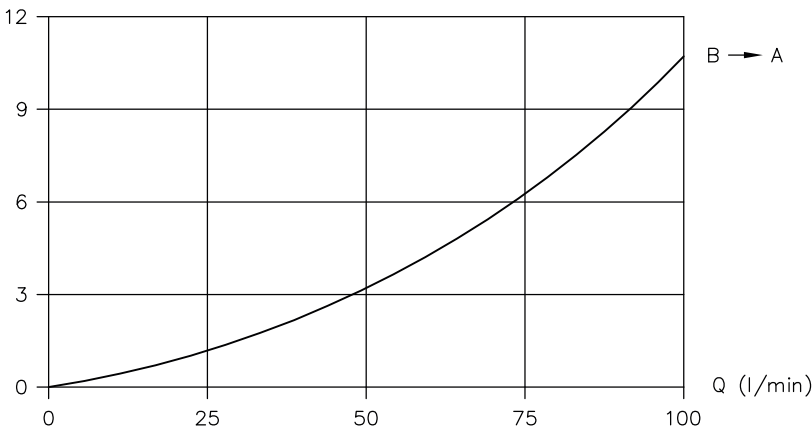


Q 유량(lpm),  $\Delta p$  차압(bar)

**SVNE 12..U**

**R, R2, S, S2**

$\Delta p$  (bar)

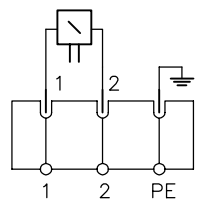
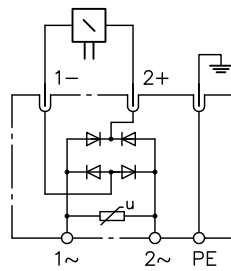


Q 유량(lpm),  $\Delta p$  차압(bar)

### 3.4 전기 데이터

정격 출력 P <sub>N</sub>	12 V DC	24 V DC	102 V DC 115 V AC 50/60 Hz	205 V DC 230 V AC 50/60Hz
SVNE 8 R, R2	16 W	16 W	18 W	18 W
SVNE 8 RU, R2U SVNE 8 S, SU, S2, S2U SVSE 8 R, R2 SVNE 12 R, RU, R2U SVNE 12 S, SU, S2U	26 W	26 W	26 W	26 W
정격 전류 I <sub>N</sub>	16 W	1.33 A	0.66 A	--
	18 W	--	--	0.18 A
	26 W	2.17 A	1.08 A	0.25 A
스위칭 시간	켜짐 50 ... 60 ms 꺼짐 50 ... 60 ms  버전 WG..의 경우 약 2 - 3배 더 켜짐			
스위칭	약 2,000회/시간, 대략 균일한 분배			
접촉 온도	약 85 ~ 95 °C(슬리브), 주변 온도 20°의 경우			
절연물 등급	F 작동 시 %ED 기준값을 준수하면, 절연물 등급 F에 상응하게 약 150 °C의 허용 권선 제한 온도가 지속 온도로 거의 정확하게 도달합니다. 코일의 열적 부하는 예를 들면 절전형 회로를 이용해 감소시킬 수 있습니다. 보기 장 5.5, "정비 지침"			
상대 듀티 사이클 100% ED(정보는 솔레노이드에서 확인)	100 % ED, 주변 온도 50 °C까지			
보호 등급	작동 솔레노이드에 따라 다른 보기 장 2.3, "솔레노이드 전압 및 커넥터"			
전기 연결	작동 솔레노이드에 따라 다른 보기 장 2.3, "솔레노이드 전압 및 커넥터"			

구성도

직류	<p><b>X, G</b></p> 
교류	<p><b>WG</b></p> 

센서 전자 장치

공급 전압 $U_B$	24 V DC, $\pm 10\%$ , 제어됨, 잔여 리플 < 10%
극성 전도 보호	통합됨, 최대 60 V DC까지
소비 전력 소모 $I_B$	< 50 mA(외부 스위칭 부하 없음)

스위칭 출력

최대 스위칭 전류 $I_S$	< 150 mA
스위칭 출력 잔여 전압	< 2.5V
타입	상시개로/상시폐로, 양극 스위칭, 내부하성
최소 부하 저항	200 $\Omega$

## 전기 연결

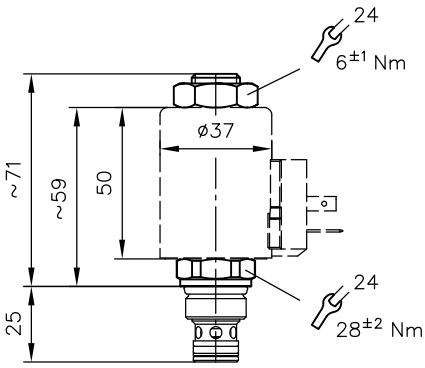
센서 플러그	M12x1, 4핀
연결 패턴	<b>SVNE..RU</b> <b>SVNE..R2U</b>
	<b>SVNE..SU</b> <b>SVNE..S2U</b>
핀	포트
1	공급 24 V DC
2	상시폐로 +
3	무게
4	상시개로 +
핀	포트
1	공급 24 V DC
2	상시개로 +
3	무게
4	상시폐로 +

## 4 치수

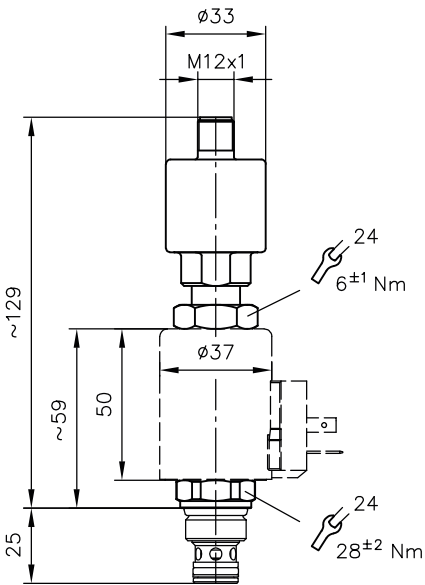
모든 크기 mm 단위, 변경이 있을 수 있음.

### 4.1 스크류인 밸브 SVNE 8, SVSE 8

#### SVNE 8, SVSE 8

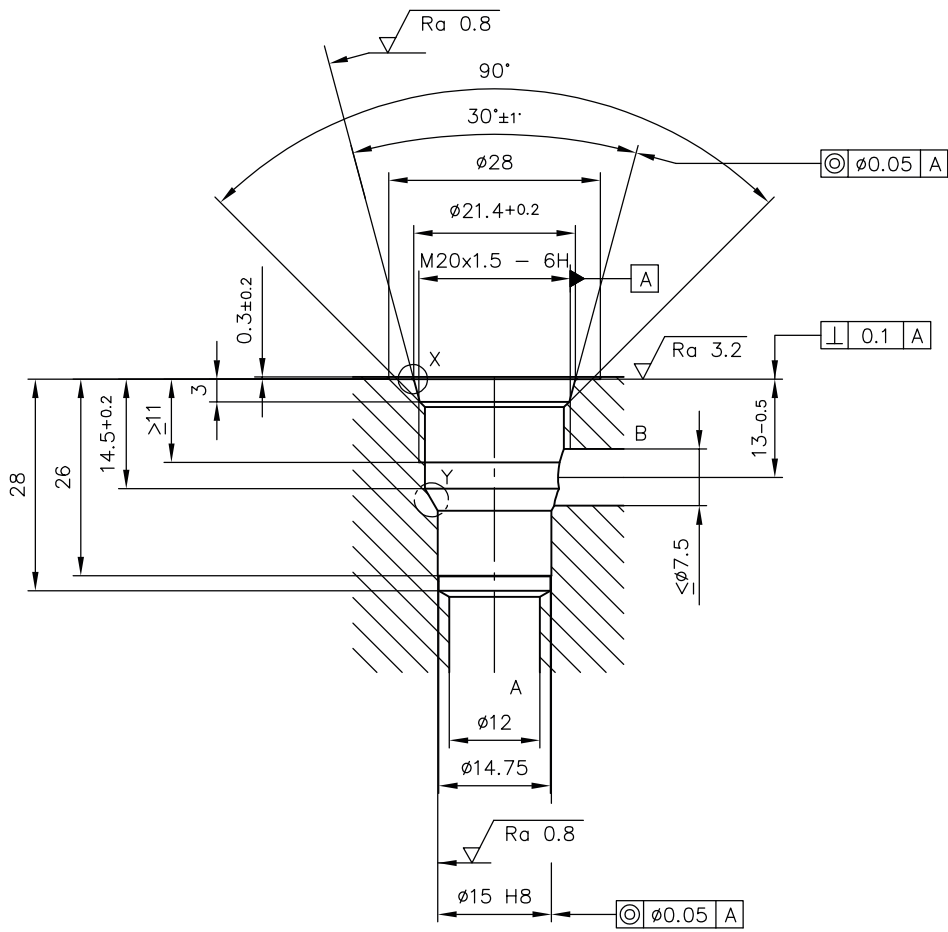


#### SVNE 8..U, SVSE 8..U

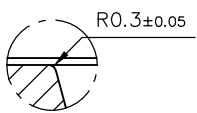


**참고사항**  
정류기 소켓을 각각 4x 90° 돌려 조립할 수 있습니다. 솔레노이드 스프링은 육각 너트를 푼 후 360° 돌릴 수 있습니다.

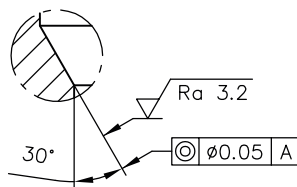
마운팅 홀 SVNE 8, SVSE 8



X 상세정보

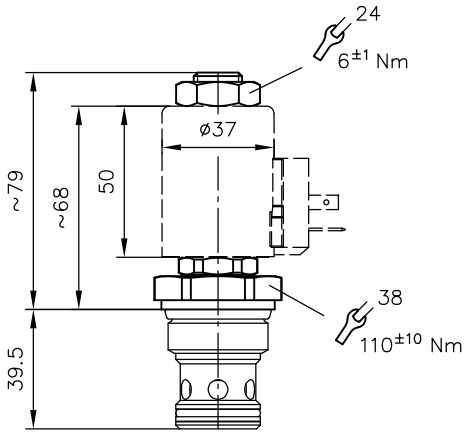


Y 상세정보

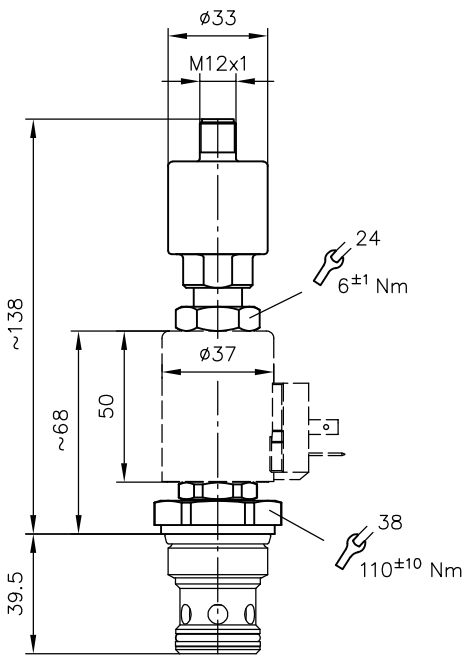


## 4.2 스크류인 밸브 SVNE 12

### SVNE 12



### SVNE 12..U



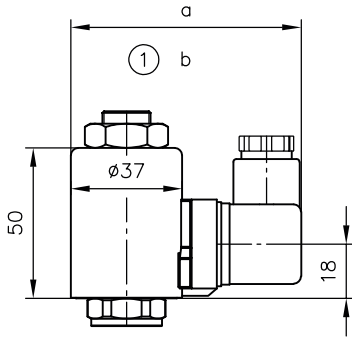
**!** 참고사항  
정류기 소켓을 각각 4x 90° 돌려 조립할 수 있습니다. 솔레노이드 스프링은 육각 너트를 풀 후 360° 돌릴 수 있습니다.





### 4.3 솔레노이드 버전

G, WG

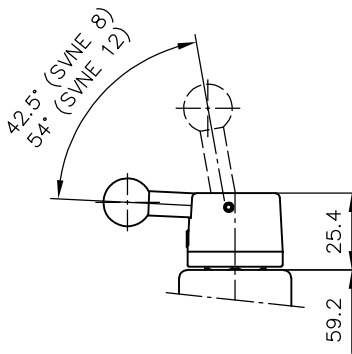


1 정류기 소켓 포함

버전	a	b
G, WG	76,5	79,5

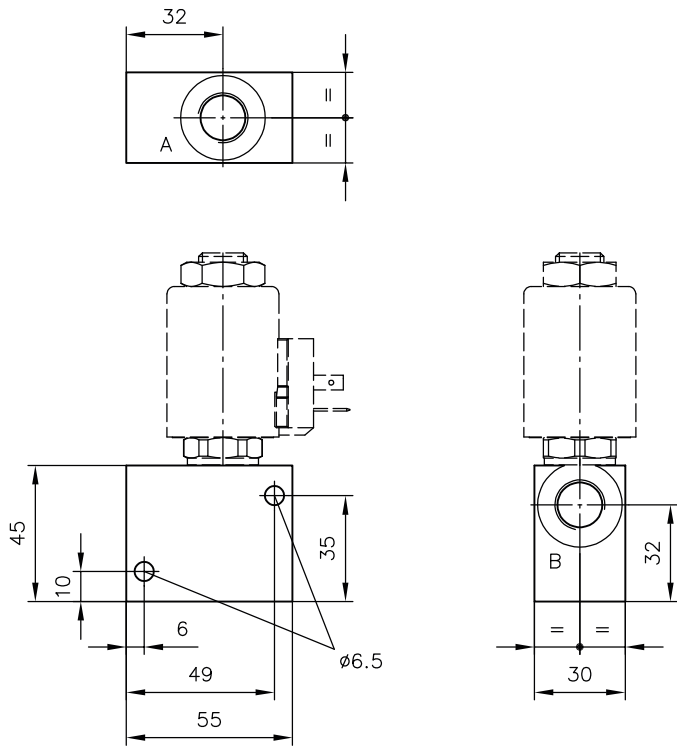
### 수동 오버라이드

H (스위치 기호 S, S2에만 해당)



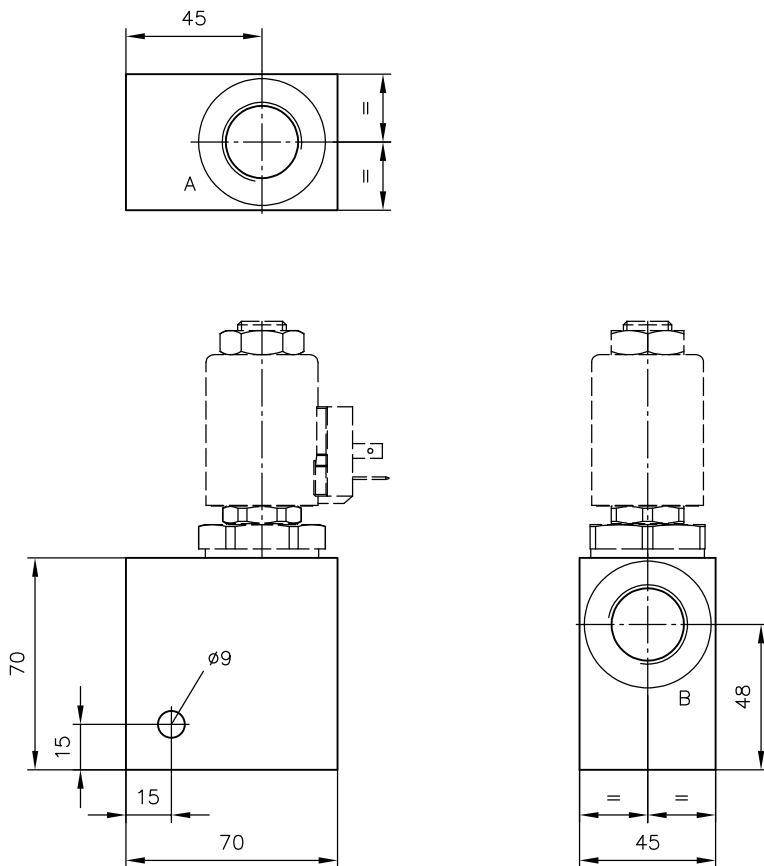
## 4.4 단일 연결 블록 포함 버전

### SVNE 8, SVSE 8.. - 3/8



	포트(ISO 228-1)
A, B	G 3/8

### SVNE 12.. - 3/4



	포트(ISO 228-1)
A, B	G 3/4

## 5 조립-, 작동- 및 정비 지침

문서 B 5488 “설치, 최초 작동 및 정비에 대한 일반 사용 설명서”에 유의하십시오.

### 5.1 올바른 사용 방법

본 제품은 유압 전용 애플리케이션입니다(유체 기술).

사용자는 본 설명서의 안전대책 및 경고사항을 준수해야 합니다.

**제품이 정상적으로 위험 없이 작동하기 위한 필수 전제 조건:**

- ▶ 본 설명서의 모든 정보를 준수해야 합니다. 이는 특히 모든 안전조치 및 경고사항에 적용됩니다.
- ▶ 자격을 갖춘 전문 작업자만이 제품을 조립하고 작동해야 합니다.
- ▶ 제품은 제시된 기술 사양 내에서 가동되어야 합니다. 조립에 사용되는 모든 부품은 본 설명서에 충분히 제시되어 있습니다.
- ▶ 조립 부품을 사용할 경우 모든 부품 조합은 작동 조건에 부합해야 합니다.
- ▶ 추가로 부품, 조립품 및 특정 완성 설비 사용 설명서 또한 항상 준수해야 합니다.

제품을 더 이상 위험 없이 작동할 수 없을 경우:

1. 제품을 탈거하고 관련 사항을 표시해야 합니다.
  - ✓ 이후에는 제품을 계속 사용하거나 작동하는 것이 허용되지 않습니다.

### 5.2 설치 지침

제품은 반드시 표준 및 호환이 가능한 커넥션 부품(피팅, 호스, 파이프, 브라켓...)과 함께 전체 설비에 장착하십시오.

제품의 탈거 전, 유압 및 전원 공급을 정확히 중지시켜야 합니다(특히, 유압 어큐뮬레이터와 결합되어 있을 시).

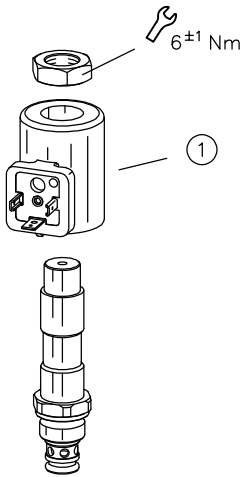


#### 위험

잘못 설치한 경우 유압식 구동장치가 갑자기 움직일 수 있음  
심각한 부상 또는 사망에 이를 수 있음

- ▶ 유압 시스템에서 압력을 배출하십시오.
- ▶ 정비 준비 안전 대책을 수행하십시오.

### 5.2.1 솔레노이드 스프링 교체



1 솔레노이드 스프링

솔레노이드 스프링: 보기 장 6.3, "액세서리, 스페어 부품 및 개별 부품"

**참고**  
스위칭 위치 모니터링 기능이 있는 버전 타입 SVNE..U의 경우 코일 교체가 불가능합니다.

### 5.3 마운팅 홀 형성

보기 장 4, "치수"

더미 마개/잠금 플러그 보기 장 6.3.1, "액세서리, 스페어 부품 및 개별 부품"

### 5.4 작동 지침

제품 구성, 압력 및 유량을 준수하십시오.

본 설명서의 고지 내용 및 기술 사양을 반드시 준수해야 합니다.  
또한 완성 시스템의 매뉴얼을 따라야 합니다.

#### 참고사항

- ▶ 사용 전에 설명서를 주의해서 읽으십시오.
- ▶ 작동 및 정비 작업자가 항상 설명서에 접근 가능하도록 하십시오.
- ▶ 설명서를 항상 최신 상태로 유지하십시오.

#### 주의

- 잘못된 압력 설정으로 인한 부품의 과부하.  
경미한 부상을 입을 수 있습니다.
- 펌프, 밸브 및 피팅의 최대 작동 압력에 유의하십시오.
  - 압력 설정 및 변경은 압력계 점검을 동시에 실시할 때만 하십시오.

### 유압유 순도 및 필터링

미세 이물질은 제품 기능을 심각하게 손상시킬 수 있습니다. 이물질에 의해 수리 불가능한 손상이 발생할 수 있습니다.

#### 미세 이물질의 예:

- 금속 부스러기
- 호스 및 실 재료의 고무 입자
- 장착 및 정비에 의한 오염
- 기계식 마모
- 유압유의 화학적 노화

- ❗ 참고사항  
제조사의 새 유압유가 요구 조건에 맞는 순도를 가지고 있지 않습니다.  
제품에 손상이 발생할 수 있습니다.
- ▶ 새 유압유는 고품질로 필터링하여 주입하십시오.
  - ▶ 유압유를 혼합하지 마십시오. 항상 동일한 제조사, 동일한 타입 및 동일한 점도 특성을 가지는 유압유를 사용하십시오.

정상적으로 작동할 수 있도록 유압유의 청정도에 유의하십시오(청정도 보기 장 3, "매개변수").

이와 함께 유효한 문서: [D 5488/1](#) 오일 추천

## 5.5 정비 지침

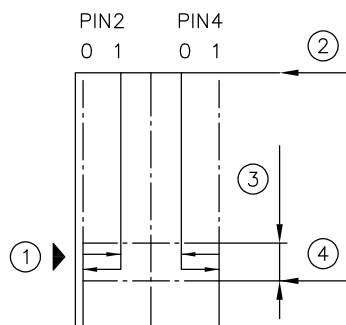
정기적으로(최소 1년에 한 번) 유압 연결부위(커넥션)가 손상되지 않았는지 육안으로 점검하십시오. 외부 누유가 발생한 경우, 시스템의 가동을 중지하고 수리하십시오.

정기적으로(최소 1년에 한 번) 장치 표면을 청소하십시오(먼지와 오염 물질 제거).

그러나 일정하게 최소한 매년 1회 마운팅 홀이 올바르게 위치하는지 점검하십시오.

## 6 기타 정보

### 6.1 기능 그래픽 SVNE..U



- 1 스위칭 범위
- 2 밸브 열림
- 3 커버링 스트로크
- 4 누출 제로 밸브 닫힘

### 6.2 연결 블록 디자인 지침 및 계획 지침

연결 블록 최소 치수:

- 45 x 55 x 30 mm(SVNE 8)
- 70 x 70 x 45 mm(SVNE 12)

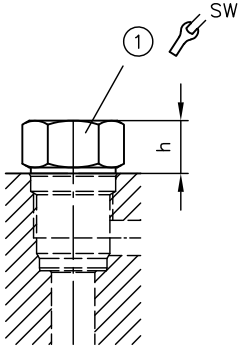
이 최소 치수를 초과할 경우 정상적인 연속 작동이 더 이상 보장되지 않습니다.

### 6.3 액세서리, 스페어 부품 및 개별 부품

예비 부품 관련 정보는 [HAWE Hydraulik 연락처](#) 참조.

#### 더미 마개/잠금 플러그

예를 들어, 동일한 형태로 제작된 베이직 바디를 필요에 따라 스크류인 밸브와 함께 또는 스크류인 밸브 없이 조립해야 하는 경우, 필요시 마운팅 홀을 더미 마개 또는 잠금 플러그로 차단할 수 있습니다.



SW = 맞변 거리

1 잠금 플러그

타입	스위치 기호	주문 코드	h(mm)	SW(mm)	조임 토크(Nm)
SVNE 8 SVSE 8		더미 마개 SV.E 8 HE30484A	13	24	28 ±2
SVNE 8 SVSE 8		잠금 플러그 SV.E 8 HE30535A	13	24	28 ±2
SVNE 12		잠금 플러그 SVNE 12 HE30610A	14	41	115 ±5
SVNE 12		더미 마개 SVNE 12 HE30558A	11	38	110 ±5

#### 솔레노이드 작동

트리거 시스템:				수커넥터:	
	코드	설명	주문 번호	코드	주문 번호
솔레노이드 스폴	G 12, L 12, X 12, L5K 12	12 VDC/26 W	KC3785	G..	6217 0002-00
	G 24, L 24, X 24, L5K 24	24 VDC/16 W 24 VDC/26 W	KC3731 KC3732	L	6217 8024-00
	WG 115, X 102, G 102	102 VDC/18 W 102 VDC/26 W	KC3743 KC3744	WG..	6217 6002-00
	WG 230, G 205, X 205	205 VDC/18 W 205 VDC/26 W	KC3742 KC3733	L5K..	6217 8088-00

#### 실링 키트

코드	주문 번호
실링 키트 \ .V.221/222..08(신규)	HEX0561B
실링 키트 \ .V.22.BE12	HEX0619B



## 6.4 개조 표

**!** 참고사항  
타입 코드가 변경되어 HAWE 기준에 맞춰 변경되었습니다.

### 예

이전	신규
SVN222BE08PDH	SVNE 8 S -G 24 H
IVN221BE12ND	SVNE 12 RU -G 12

### 기본 타입

이전	신규
SVN	SVNE
SVS	SVSE
IVN	SVNE..U

### 스위치 기호

이전	신규
221	R
222	S
223	R2
224	S2

### 사이즈

이전	신규
BE08	8
BE12	12

### 공급 전압

이전	신규
PD 24 V DC, 라인 소켓 포함, 기준 D 7163	G 24, 라인 소켓 포함
ND 12 V DC, 라인 소켓 포함, 기준 D 7163	G 12, 라인 소켓 포함
VD 115 V 50/60 Hz ~ (AC), 정류기 소켓 포함, 기준 D 7163	WG 115, 정류기 소켓 포함, 기준 D 7163
WD 230 V 50/60 Hz ~ (AC), 정류기 소켓 포함, 기준 D 7163	WG 230, 정류기 소켓 포함, 기준 D 7163

### 수동 오버라이드

이전	신규
-- 수동 오버라이드 없음	-- 수동 오버라이드 없음
H 수동 오버라이드, 수동 레버 설치됨	H 수동 오버라이드, 수동 레버 설치됨

## 레퍼런스

### 기타 버전

- 방향 전환 시티드 밸브 타입 EM, EMP: D 7490/1
- 방향 전환 시티드 밸브 타입 BVE: D 7921
- 높은 주변 온도용 웨이시트 밸브 타입 SVN222BE08 D 6413
- 높은 주변 온도용 웨이시트 밸브 타입 SVN222BE12 D 6416

