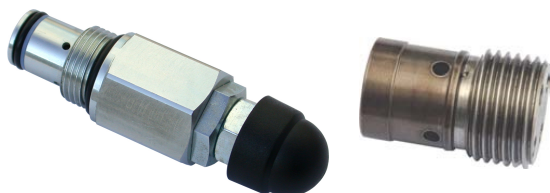


Limiteur de pression type VDB (Taille 3)

Pression de service p_{max}	350 bar
Débit volumétrique V_{max}	10 L/min



Caractéristiques du produit

Les limiteurs de pression appartiennent à la famille des valves de pression. Ils protègent du dépassement de la pression système maximale admissible ou limitent la pression de travail.

Propriétés et avantages :

- Modèle: Valve à visser pour montage en bloc
- Clapet, à commande directe
- limiteur de pression pour limiter la pression en entrée (ajustable) ou pour limiter la pression de service (réglage fixe)
- convient pour la fonction de maintien de pression
- étanchéité absolue
- Mode de réglage avec clé mâle à six pans ou réglage fixe de la pression de déclenchement et blocable

Tables des matières

Caractéristiques techniques.....	2
Courbes caractéristique.....	3
Dimensions et raccords.....	4
Indications de commande.....	5
Coordonnées.....	6

Caractéristiques techniques

Généralités

Masse	BE03 réglage fixe: 0,12 kg
	BE03 ajustable : 0,15 kg

Température ambiante	-30 à +50 °C
-----------------------------	--------------

Position de montage	indifférente
----------------------------	--------------

Caractéristiques hydrauliques

Fluide hydraulique: huile minérale conforme à la DIN 51524, autres fluides sur demande

Plage de pression réglable: voir courbes caractéristiques et indications de commande

Pression de service max.	BE03 réglage fixe: 380 bar
	BE03 ajustable : 350 bar

Débit max.	10 L/min
-------------------	----------

Température du fluide hydraulique	-25 à +70 °C
--	--------------

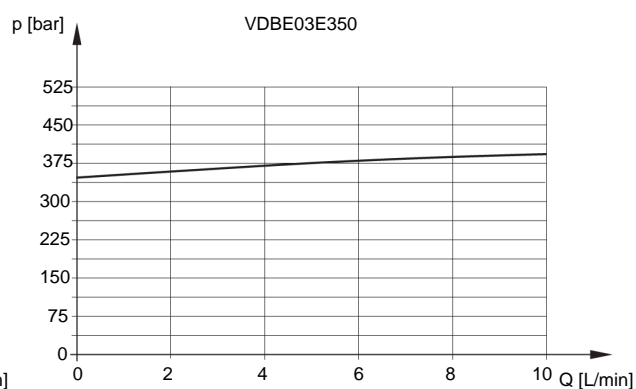
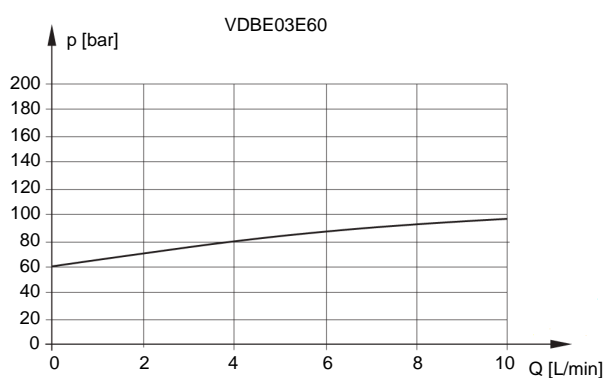
Viscosité	10-600 mm ² /s
------------------	---------------------------

Degré de pollution	max. classe 21/18/15 suivant ISO4406
---------------------------	--------------------------------------

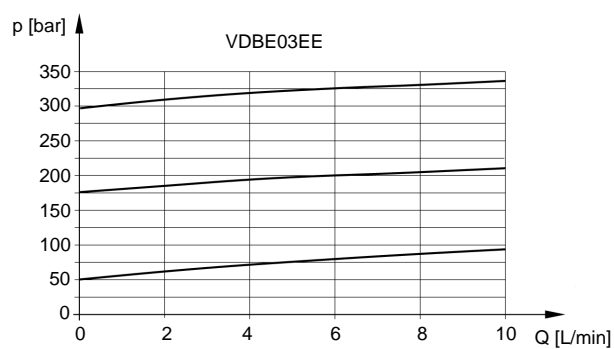
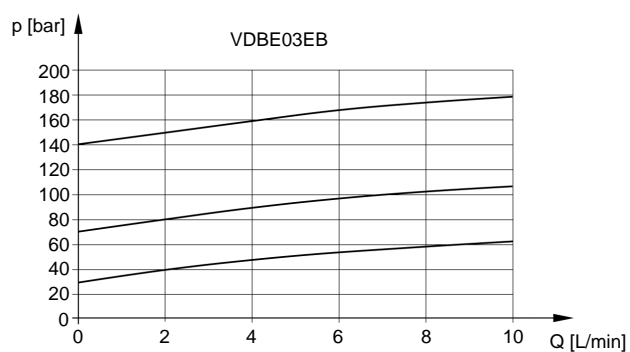
Courbes caractéristique

Mesurée à +50 °C température de fluide hydraulique, viscosité 35 mm²/s, tolérance ±5 %

VDBE03 réglage fixe



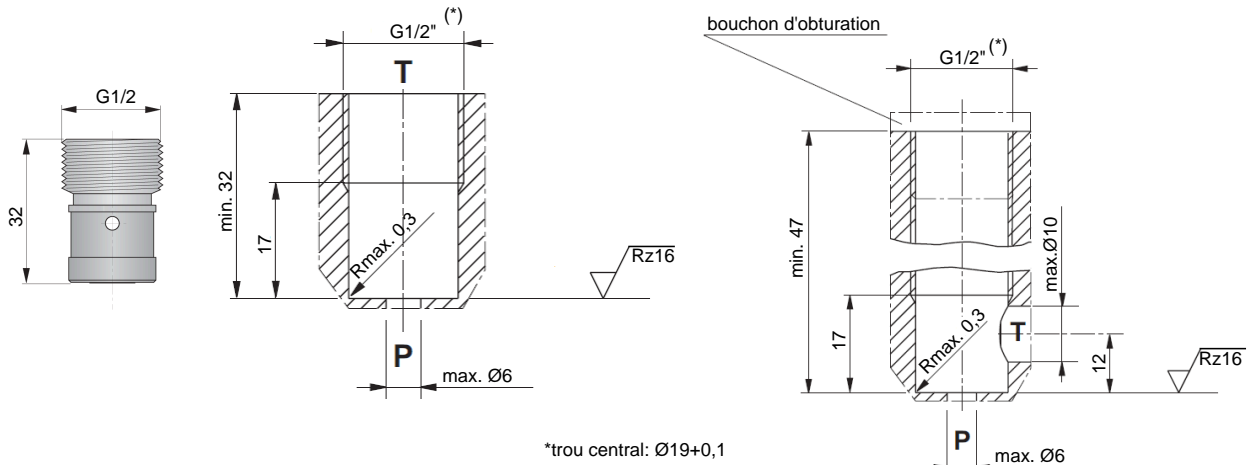
VDBE03 ajustable



Dimensions et raccords

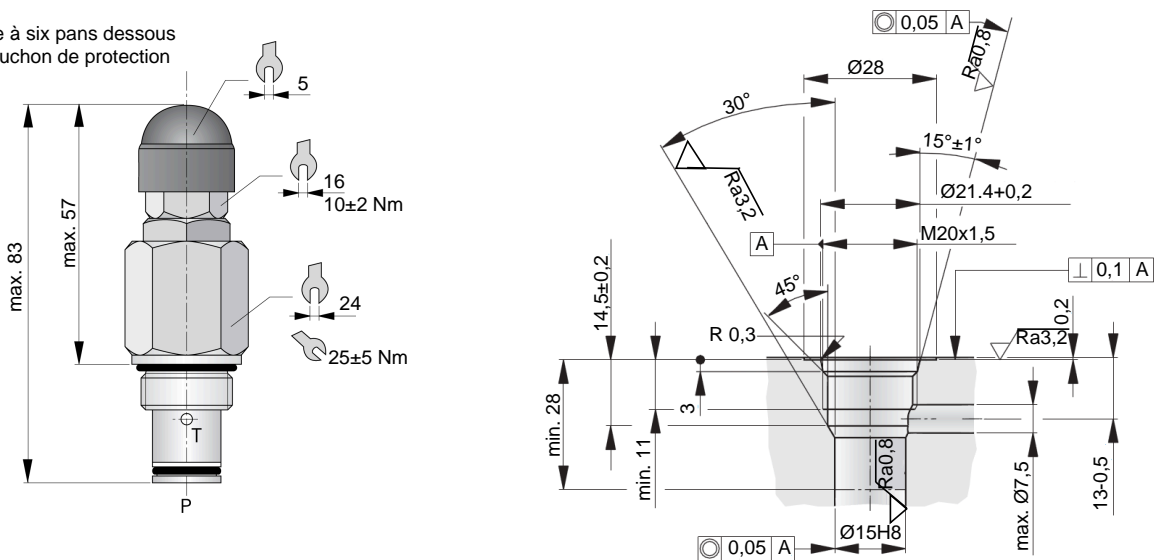
Les dimensions sont données en mm.

VDBE03 réglage fixe



VDBE03 ajustable

Mâle à six pans dessous capuchon de protection



Indications de commande

Code d'identification VD BE03 ajustable

VD BE	03	E	B
			Gamme de pression B 10 - 140 bar E 20 - 350 bar
			Mode de réglage avec clé mâle à six pans
			Taille 3
Type	Limiteur de pression		

Code d'identification VD BE03 réglage fixe

VD BE	03	350
		Pression d'ouverture 60 bar 350 bar
		Taille 3
Type	Limiteur de pression	

Coordonnées

Siège

HAWE Hydraulik SE
Einsteinring 17
85609 Aschheim/München
Allemagne

e-mail: info@hawe.de
www.hawe.com

Téléphone: +49 (0) 89 / 37 91 00 - 1000

Contacter le service clientèle

Téléphone (Siège)	+ 49 (0) 89 / 37 91 00 - 1000
Téléphone (Service des pièces de rechange)	+ 49 (0) 89 / 37 91 00 - 1302
Téléphone (Service clientèle)	+ 49 (0) 89 / 37 91 00 - 1491
Fax (Service clientèle)	+ 49 (0) 89 / 37 91 00 - 91491
E-Mail	spareparts@hawe.de service@hawe.de