

Druckbegrenzungsventil Typ VDB (Baugröße 4 & 6)

Betriebsdruck p_{\max}	350 bar
Volumenstrom V_{\max}	30 L/min



Produktmerkmale

Druckbegrenzungsventile gehören zur Gruppe der Druckventile. Sie schützen vor Überschreitung des maximal zulässigen Systemdrucks oder begrenzen den Arbeitsdruck.

Eigenschaften und Vorteile:

- Druckbegrenzungsventil: in 3 Druckstufen erhältlich, jeweils innerhalb dieser Druckbereiche einstellbar
- Ausführung: Einschraubventil
- Sitzventil, direkt gesteuert
- sehr kleine Abmessungen

Inhaltsverzeichnis

Technische Daten.....	2
Kennlinien.....	3
Abmessungen und Anschlüsse.....	5
Bestellangaben.....	7
Kontaktdaten.....	8

Technische Daten

Allgemein

Masse	BE04:	0,10 kg
	BE06:	0,15 kg

Umgebungstemperatur	-30 bis +50 °C
---------------------	----------------

Einbaulage	beliebig
------------	----------

Hydraulische Kenngrößen

Hydraulikflüssigkeit: Mineralöl nach DIN 51524, andere Medien auf Anfrage

Einstelldruckbereich: siehe Kennlinien und Bestellangaben

max. Betriebsdruck	350 bar
--------------------	---------

max. Volumenstrom	BE04:	20 L/min
	BE06:	30 L/min

Temperatur Hydraulikflüssigkeit	-25 bis +70 °C
---------------------------------	----------------

Viskosität	10-600 mm ² /s
------------	---------------------------

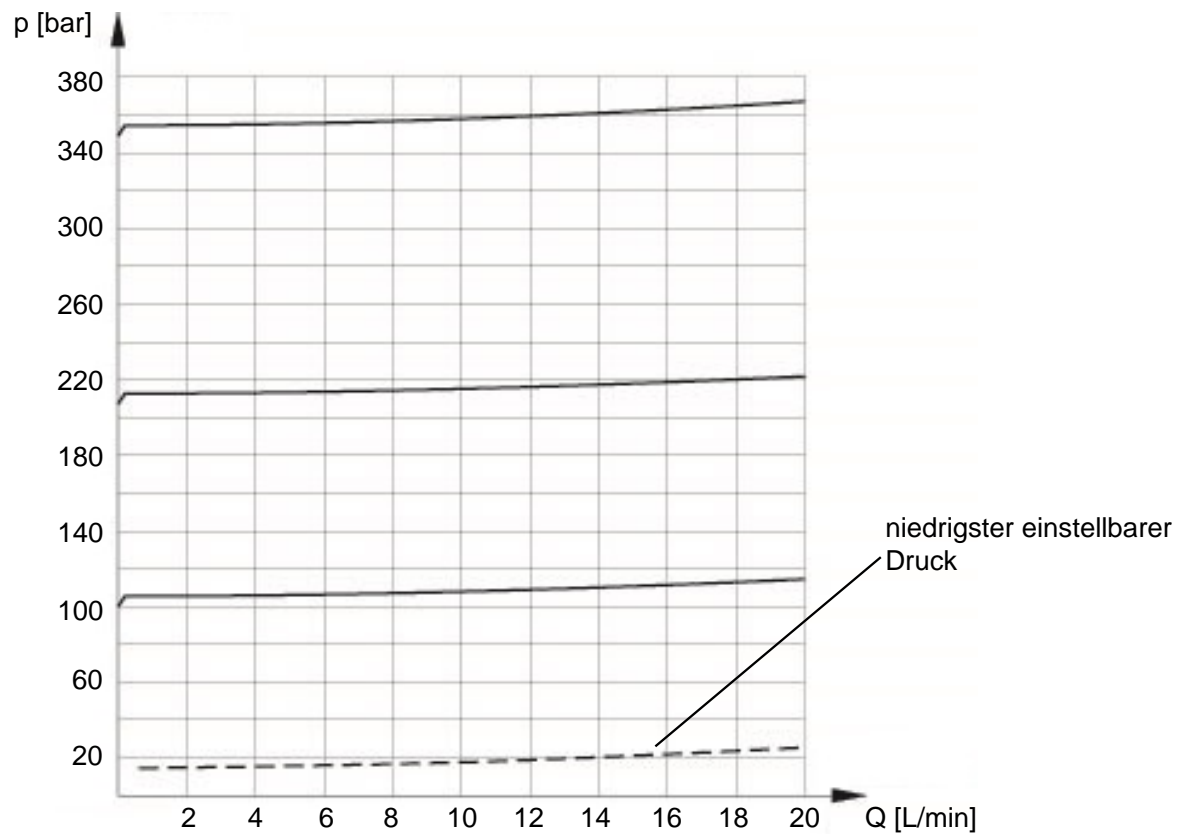
zulässiger Verschmutzungsgrad	max. Klasse 20/18/15 nach ISO 4406
-------------------------------	------------------------------------

Filterempfehlung	Filterrückhalterate $\beta_{25} > 75$
------------------	---------------------------------------

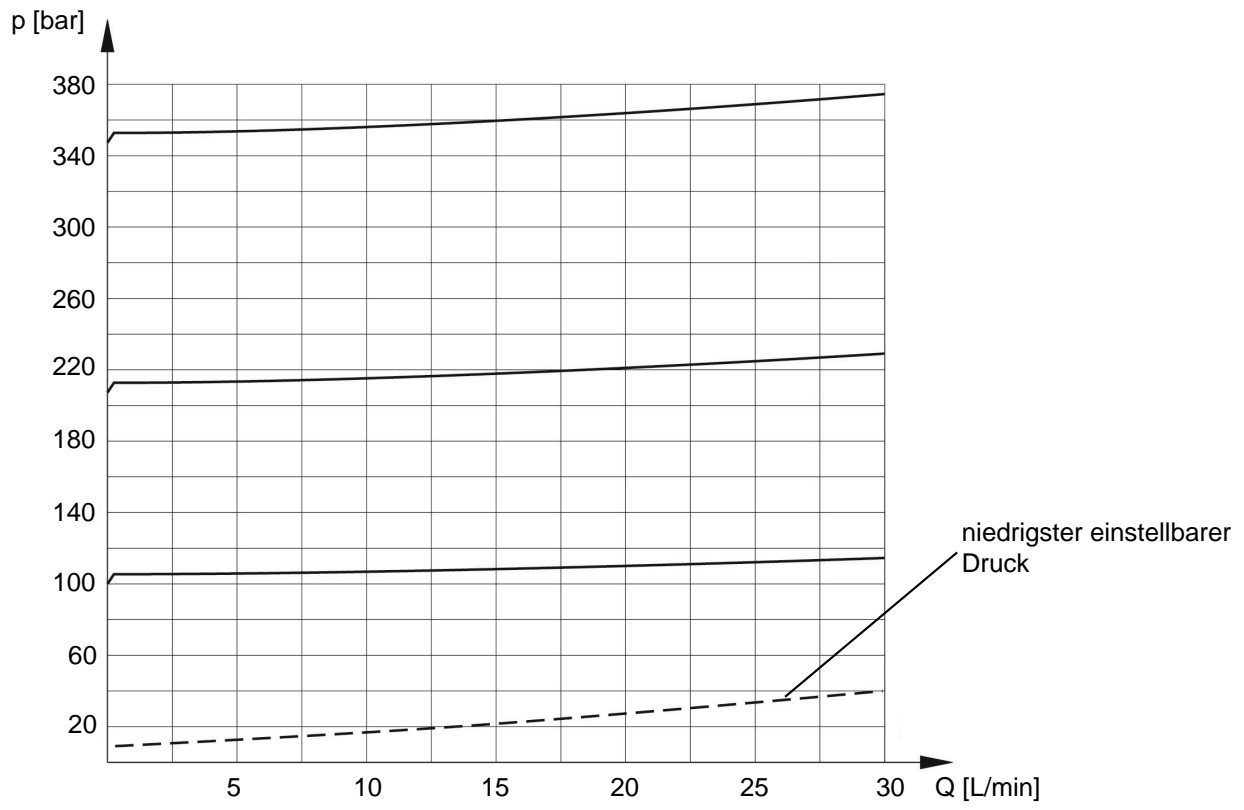
Kennlinien

gemessen bei 50 °C Temperatur der Hydraulikflüssigkeit, Viskosität 35 mm²/s, Toleranz ±5 %

VDBE04



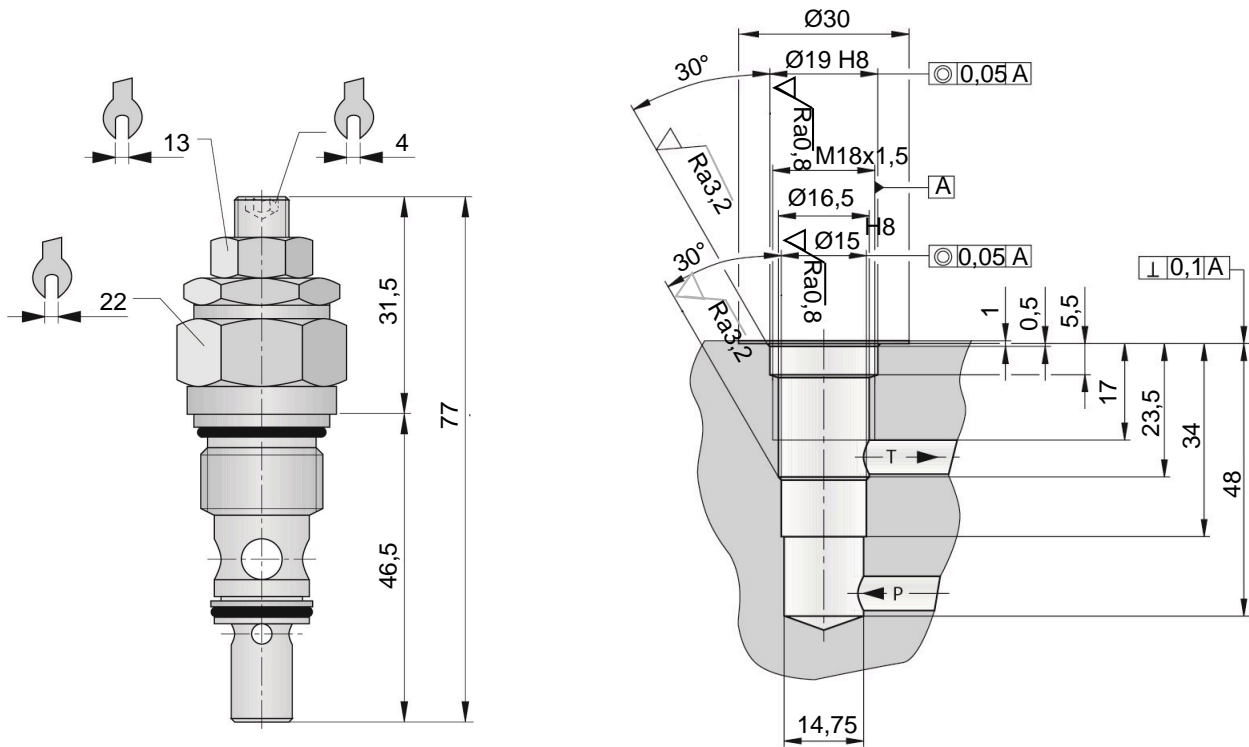
VDBE06



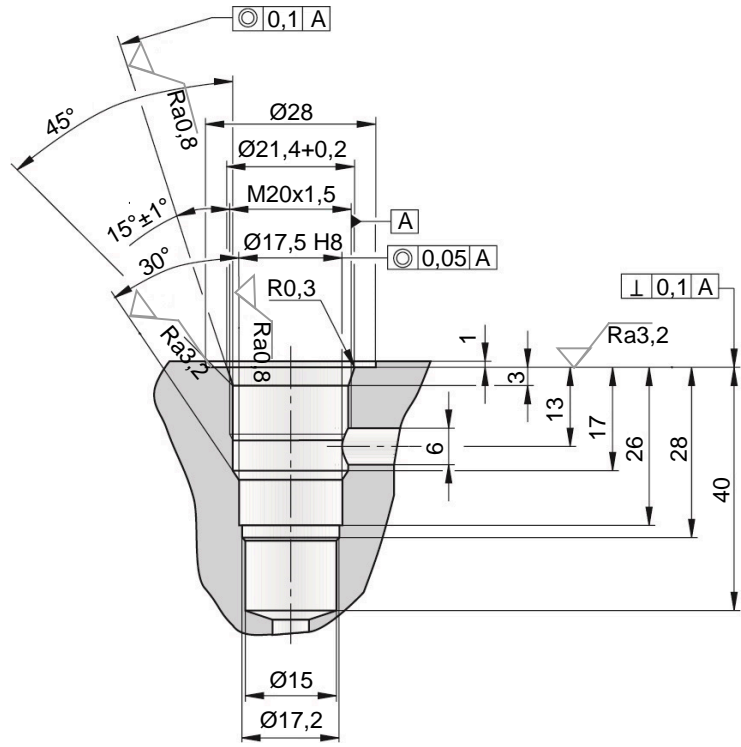
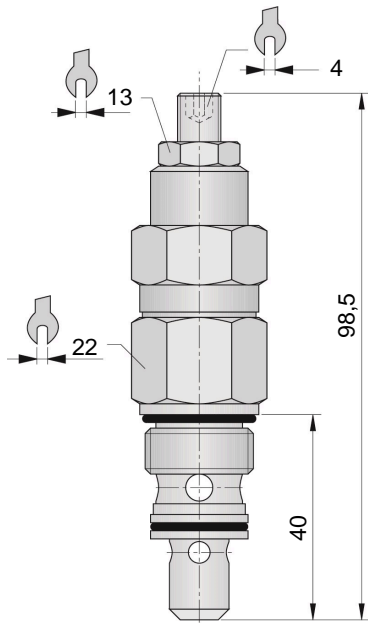
Abmessungen und Anschlüsse

Abmessungen sind in mm angegeben.

VDBE04



VDBE06



Bestellangaben

Typenschlüssel

VD BE	04	E	210												
		Druckbereich													
			<table border="1"> <thead> <tr> <th></th> <th>VD BE04</th> <th>VD BE06</th> </tr> </thead> <tbody> <tr> <td>100</td> <td>15 - 100 bar</td> <td>10 - 100 bar</td> </tr> <tr> <td>210</td> <td>30 - 210 bar</td> <td>20 - 210 bar</td> </tr> <tr> <td>350</td> <td>80 - 350 bar</td> <td>30 - 350 bar</td> </tr> </tbody> </table>		VD BE04	VD BE06	100	15 - 100 bar	10 - 100 bar	210	30 - 210 bar	20 - 210 bar	350	80 - 350 bar	30 - 350 bar
	VD BE04	VD BE06													
100	15 - 100 bar	10 - 100 bar													
210	30 - 210 bar	20 - 210 bar													
350	80 - 350 bar	30 - 350 bar													
		Einstellmöglichkeit	mit Innensechskantschlüssel												
Baugröße		04 06	siehe Abmessungen												
Bauart	Druckbegrenzungsventil														

Kontaktdaten

Stammsitz

HAWE Hydraulik SE
Einsteinring 17
85609 Aschheim/München
Deutschland

e-mail: info@hawe.de
www.hawe.com

Telefon: +49 (0) 89 / 37 91 00 - 1000

Kontakt zum Kundendienst

Telefon (Zentrale)	+ 49 (0) 89 / 37 91 00 - 1000
Telefon (Ersatzteilservice)	+ 49 (0) 89 / 37 91 00 - 1302
Telefon (Kundendienst)	+ 49 (0) 89 / 37 91 00 - 1491
Fax (Kundendienst)	+ 49 (0) 89 / 37 91 00 - 91491
E-Mail	spareparts@hawe.de service@hawe.de