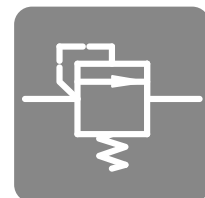
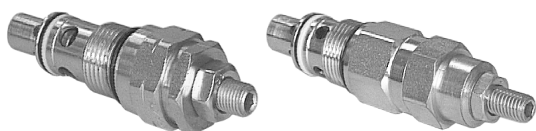


# Limiteur de pression type VDB (Taille 4 & 6)

Pression de service $p_{max}$	350 bar
Débit volumétrique $V_{max}$	30 L/min



## Caractéristiques du produit

Les limiteurs de pression appartiennent à la famille des valves de pression. Ils protègent du dépassement de la pression système maximale admissible ou limitent la pression de travail.

### Propriétés et avantages :

- disponible en 3 plages de pression, chacune réglable à l'intérieur de ces plages de pression
- Modèle: valve en cartouche
- clapet, à commande directe
- très petites dimensions

## Tables des matières

Caractéristiques techniques.....	2
Courbes caractéristique.....	3
Dimensions et raccords.....	5
Indications de commande.....	7
Coordonnées.....	8

## Caractéristiques techniques

### Généralités

Masse	BE04: 0,10 kg
	BE06: 0,15 kg
Température ambiante	-30 à +50 °C
Position de montage	indifférente

### Caractéristiques hydrauliques

Fluide hydraulique: huile minérale conforme à la DIN 51524, autres fluides sur demande

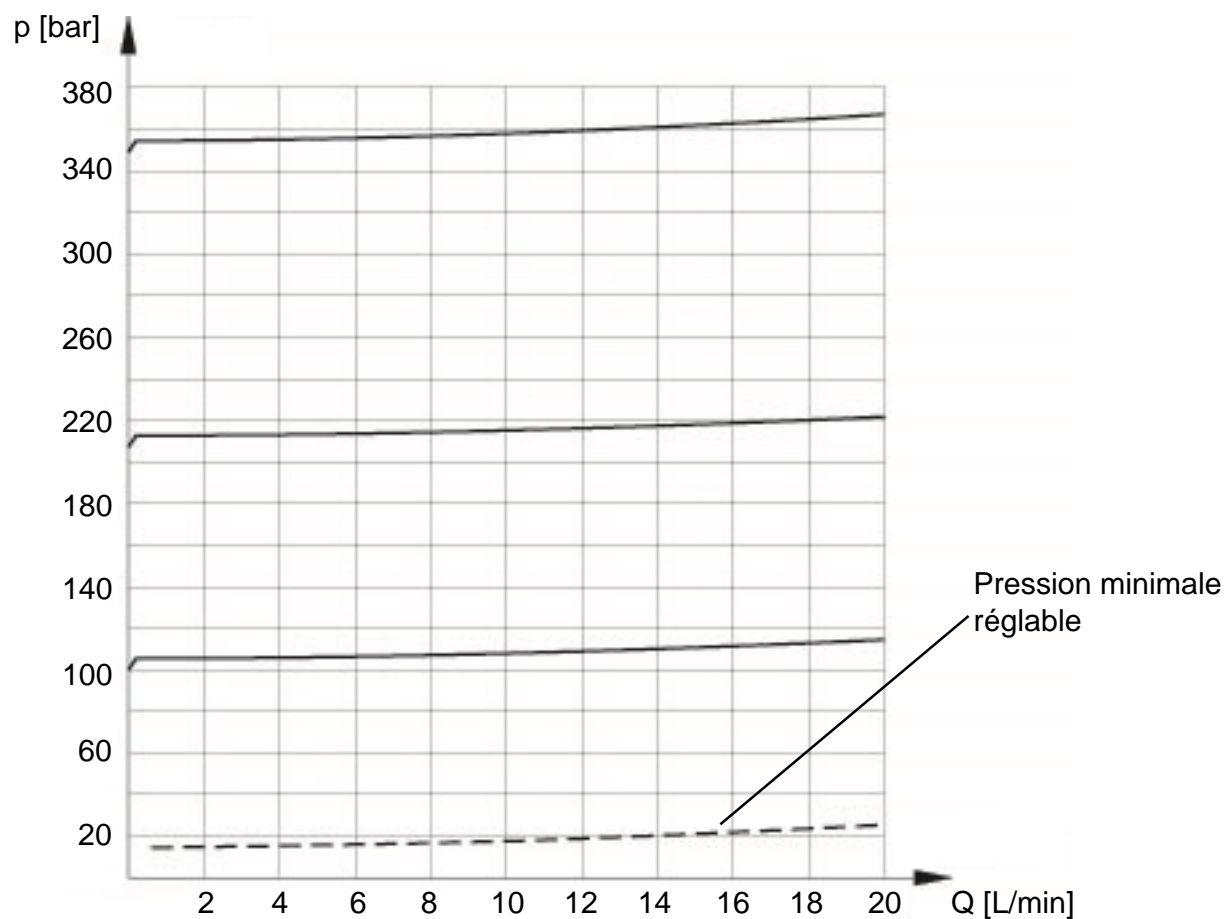
Plage de pression réglable: voir courbes caractéristiques et indications de commande

Pression de service max.	350 bar
Débit max.	BE04: 20 L/min
	BE06: 30 L/min
Température du fluide hydraulique	-25 à +70 °C
Viscosité	10-600 mm <sup>2</sup> /s
Degré de pollution	max. classe 20/18/15 suivant ISO 4406
Filtration recommandée	taux de filtration $\beta_{25} > 75$

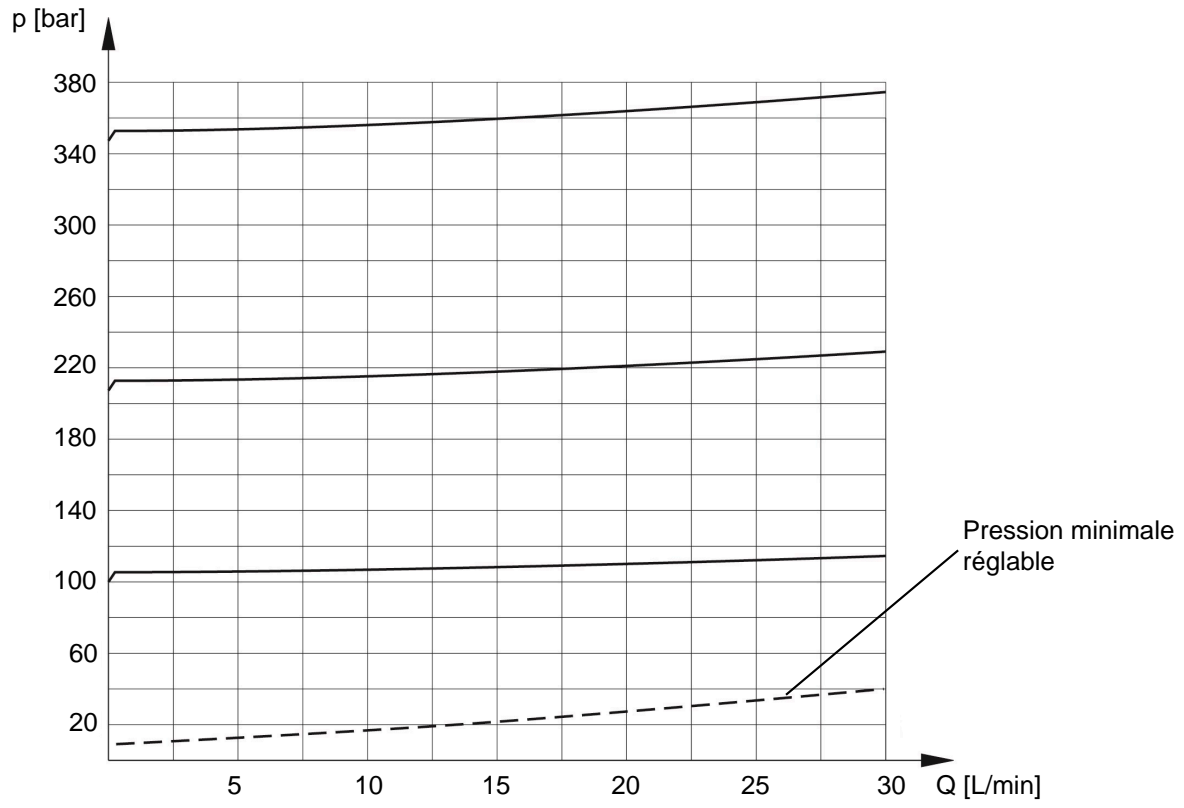
## Courbes caractéristique

Mesurée à +50 °C température de fluide hydraulique, viscosité 35 mm<sup>2</sup>/s, tolérance ±5 %

### VD BE04



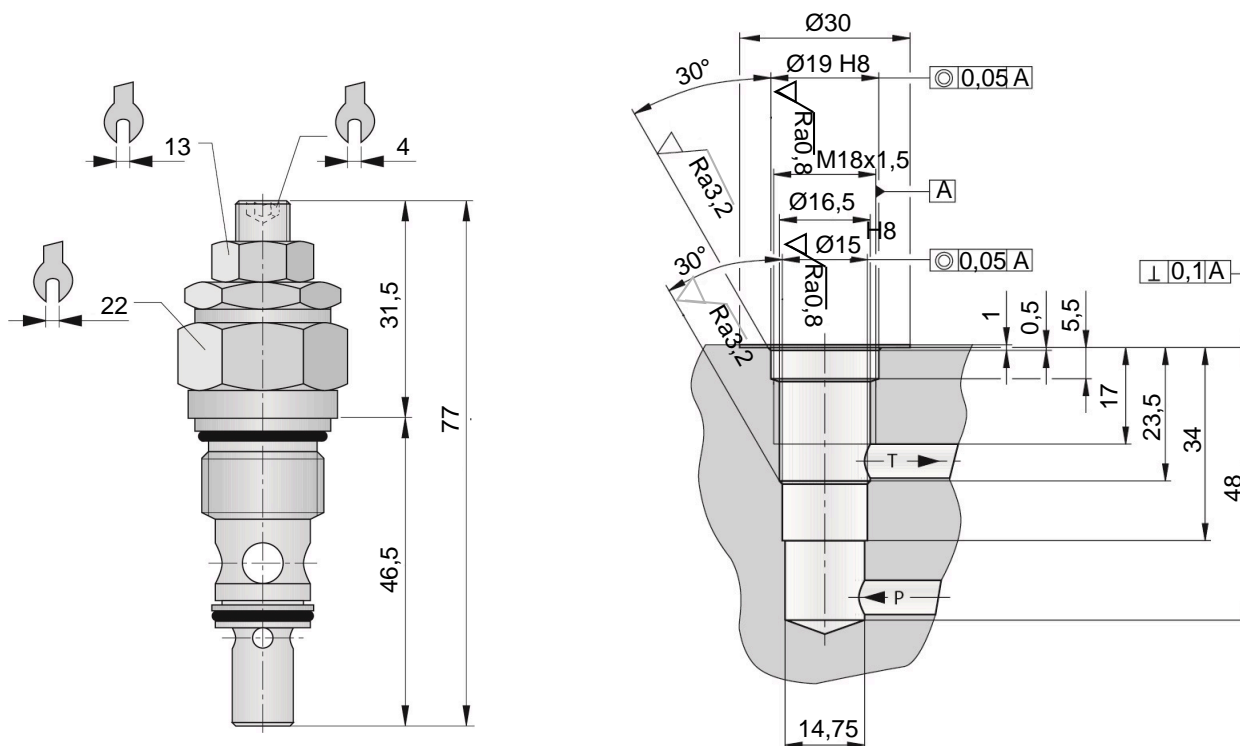
**VDBE06**



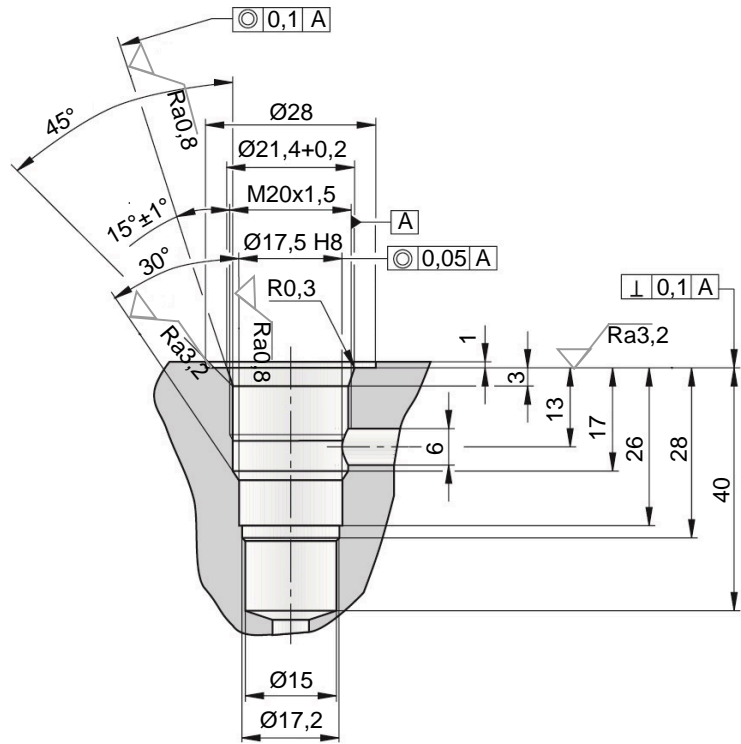
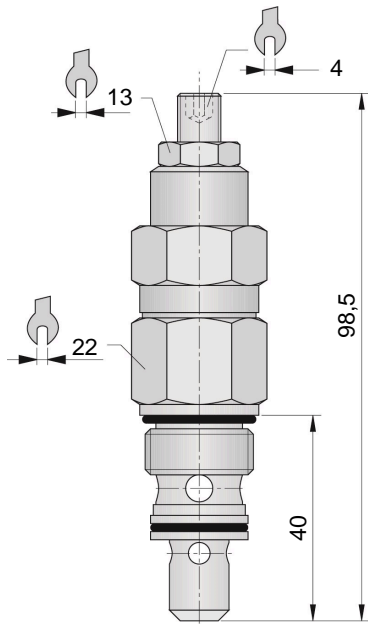
## Dimensions et raccords

Les dimensions sont données en mm.

### VD BE04



**VDBE06**



## Indications de commande

### Code d'identification

VDBE	04	E	210												
			<b>Gammes de pression</b>												
			<table border="1"> <thead> <tr> <th></th> <th>VDBE04</th> <th>VDBE06</th> </tr> </thead> <tbody> <tr> <td>100</td> <td>15 - 100 bar</td> <td>10 - 100 bar</td> </tr> <tr> <td>210</td> <td>30 - 210 bar</td> <td>20 - 210 bar</td> </tr> <tr> <td>350</td> <td>80 - 350 bar</td> <td>30 - 350 bar</td> </tr> </tbody> </table>		VDBE04	VDBE06	100	15 - 100 bar	10 - 100 bar	210	30 - 210 bar	20 - 210 bar	350	80 - 350 bar	30 - 350 bar
	VDBE04	VDBE06													
100	15 - 100 bar	10 - 100 bar													
210	30 - 210 bar	20 - 210 bar													
350	80 - 350 bar	30 - 350 bar													
			<b>Mode de réglage</b> avec clé mâle à six pans												
<b>Taille</b>	04	voir dimensions													
	06														
<b>Type</b>	Limiteur de pression														

## Coordonnées

### Siège

HAWE Hydraulik SE  
Einsteinring 17  
85609 Aschheim/München  
Allemagne

e-mail: [info@hawe.de](mailto:info@hawe.de)  
[www.hawe.com](http://www.hawe.com)

Téléphone: +49 (0) 89 / 37 91 00 - 1000

### Contacter le service clientèle

Téléphone (Siège)	+ 49 (0) 89 / 37 91 00 - 1000
Téléphone (Service des pièces de rechange)	+ 49 (0) 89 / 37 91 00 - 1302
Téléphone (Service clientèle)	+ 49 (0) 89 / 37 91 00 - 1491
Fax (Service clientèle)	+ 49 (0) 89 / 37 91 00 - 91491
E-Mail	<a href="mailto:spareparts@hawe.de">spareparts@hawe.de</a> <a href="mailto:service@hawe.de">service@hawe.de</a>