

# Limiteur de pression avec examen CE type VDB (tailles 8 et 10)

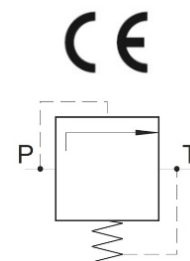


Pression de service  $p_{\max i}$

350 bar

Débit  $V_{\max i}$

120 l/min



## Caractéristiques du produit

### Propriétés et avantages

- Limiteurs de pression pour limiter la pression dans le système
- Cartouche vissable à commande directe pour montage sur bloc
- Pression de déclenchement réglage d'usine et fixée
- Examen CE de type suivant la directive 2014/68/UE (directive sur les appareillages de pression)
- Agréés en tant que valves de sécurité de la catégorie IV (module B et D) conformément à la directive 2014/68/UE (directive sur les appareillages de pression)
- Marquage TÜV du composant TÜV.SV.20-648.5.F.G.p (VDBE08), TÜV.SV.20-649.8.F.G.p (VDBE10)
- Indication CE
- Convient pour la fonction de maintien de pression
- Une ventilation est possible pour la version avec volant, ce qui permet de vérifier le bon fonctionnement de la valve de sécurité.

## Tables des matières

Caractéristiques techniques.....	2
Courbes caractéristiques.....	3
Dimensions et raccords.....	4
Indications de commande.....	6
Coordonnées.....	7

## Caractéristiques techniques

### Généralités

<b>Masse</b>	BE08 : 0,4 kg BE10 : 0,7 kg
<b>Température ambiante</b>	-20 à +50 °C
<b>Position de montage</b>	au choix

### Caractéristiques hydrauliques

Fluide hydraulique: huile minérale conforme à la DIN 51524, autres fluides sur demande

Plage de pression de réglage : voir caractéristiques et indications pour la commande

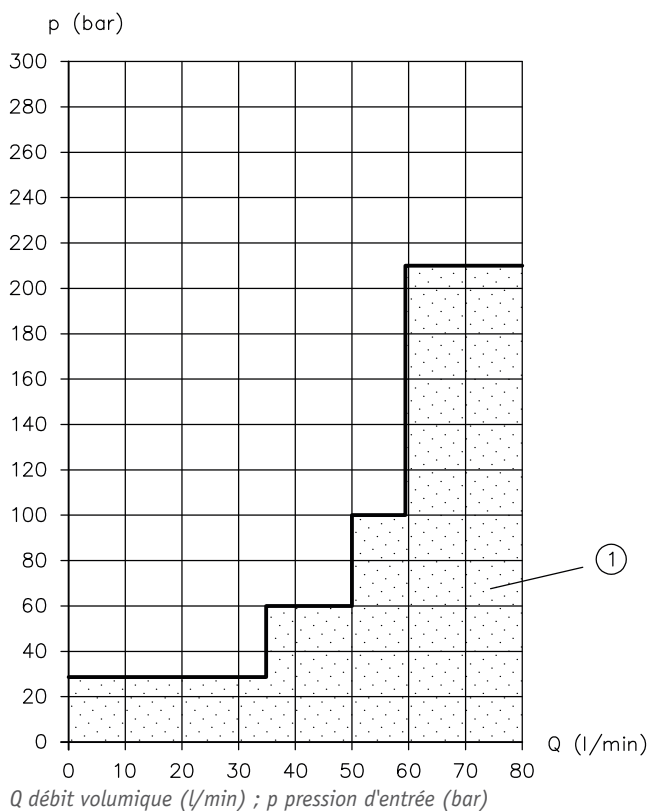
<b>Pression d'ouverture</b>	BE08 : 30-350 bar BE10 : 40-350 bar
<b>Pression de service max.</b>	1,1x pression d'ouverture
<b>Contre-pression max. (pression dans le réservoir)</b>	15 % de la pression d'ouverture
<b>Débit volumique max.</b>	BE08 : 80 l/min BE10 : 120 l/min
<b>Température du fluide hydraulique</b>	-20 à +80 °C
<b>Viscosité</b>	10-250 mm <sup>2</sup> /s
<b>Degré de salissure admissible</b>	classe max. 20/18/15 selon ISO 4406
<b>Filtre recommandé</b>	taux de filtration $\beta_{25} > 75$

## Courbes caractéristiques

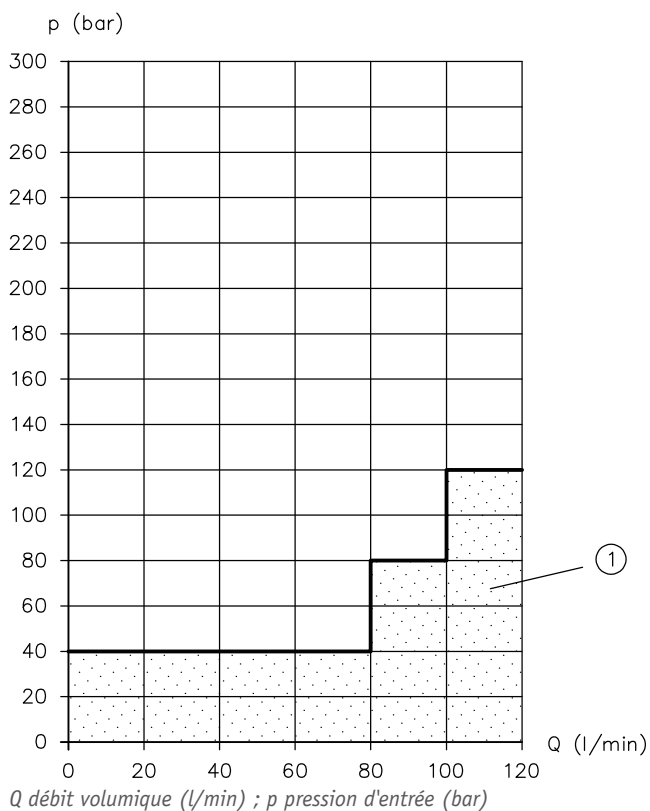
mesuré à une température du fluide hydraulique de 50 °C, viscosité 35 mm<sup>2</sup>/s, tolérance ±5 %

### Limite d'utilisation

#### VDBE08



#### VDBE10



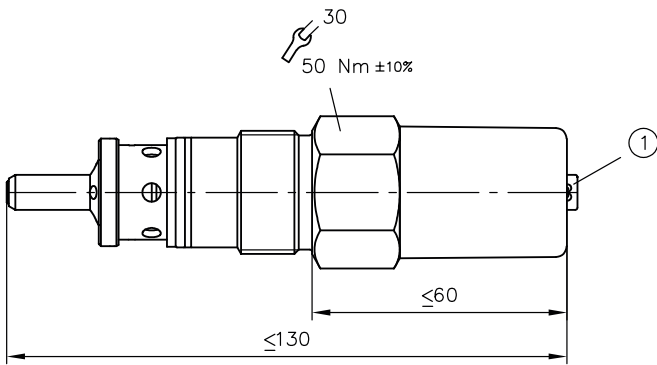
1 **ATTENTION** : Les valves ne doivent pas être utilisées dans cette plage.

## Dimensions et raccords

Les dimensions sont données en mm.

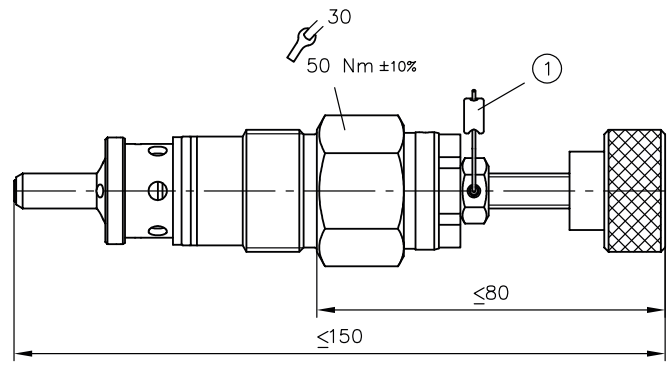
### VDBE08

#### VDBE08E



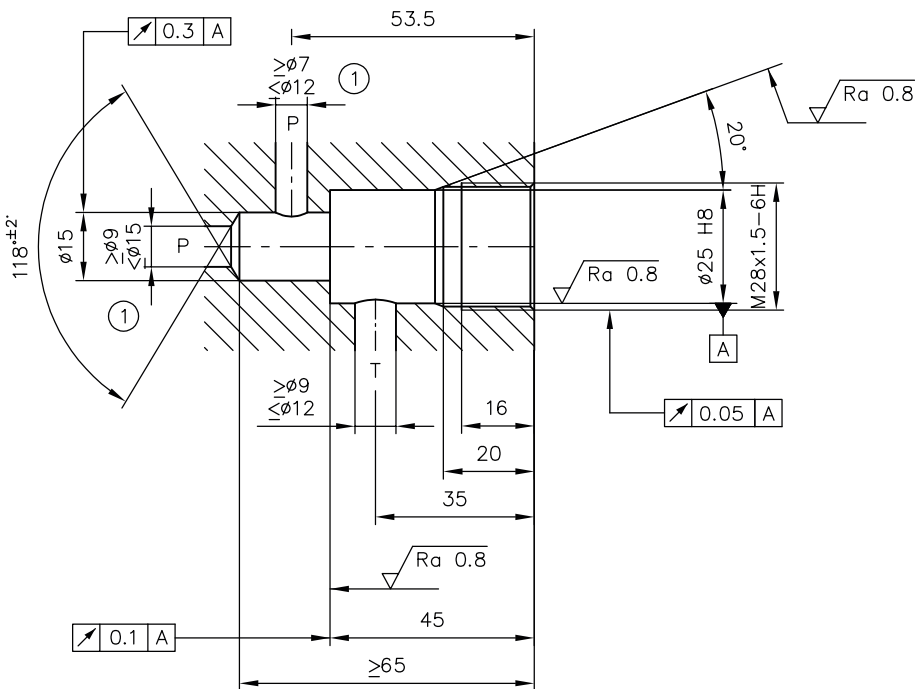
1 plombé

#### VDBE08EH



1 plombé

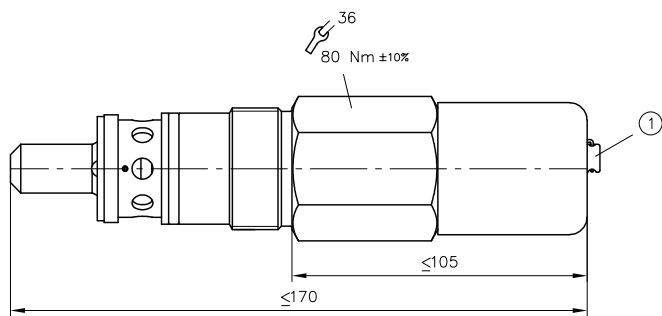
### Orifice récepteur



1 orifice P axial ou radial possible

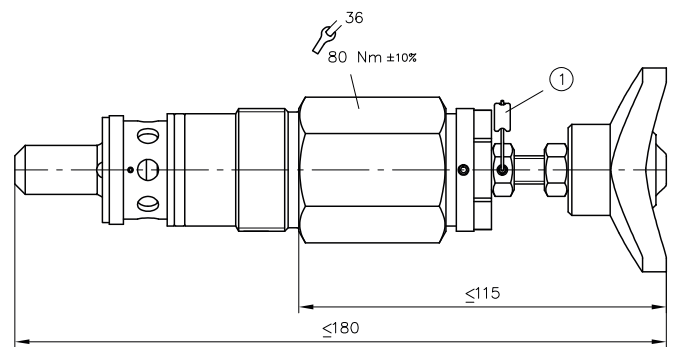
**VDBE10**

**VDBE10E**



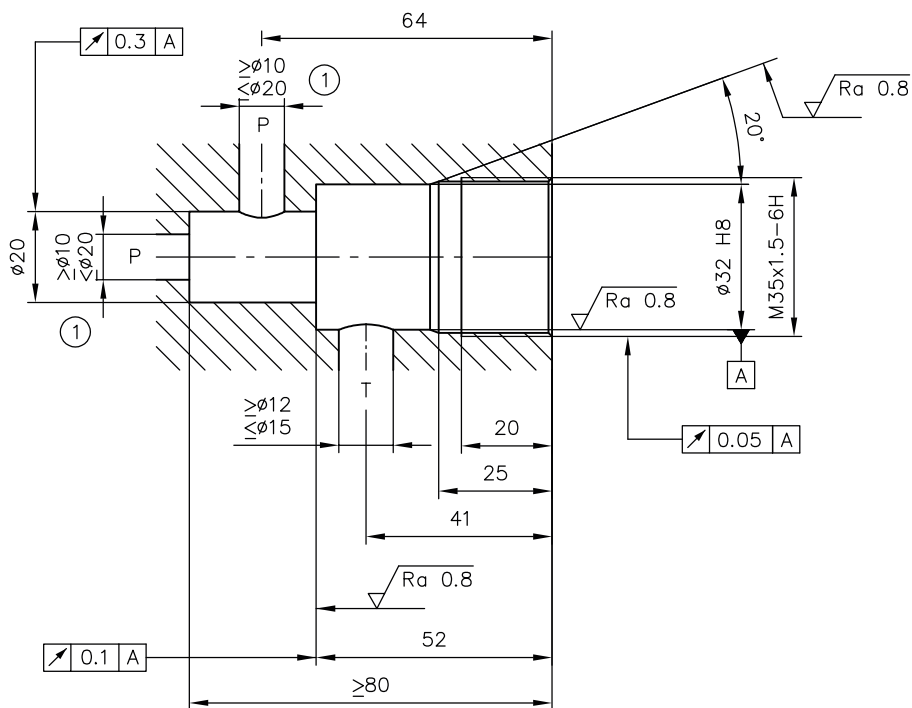
1 plombé

**VDBE10EH**



1 plombé

**Orifice récepteur**



1 orifice P axial ou radial possible

## Indications de commande

### Code d'identification

VDBE 08 E 210

Pression d'ouverture [bar]

**VDBE08** **VDBE10**

030	040
060	270
070	330*
100*	350
120*	
180	
200*	
210*	
250*	
280	
315	
330*	
350	

\*disponible pour l'option EH  
autres pressions sur demande

**Mode de réglage**

- E: Pression de déclenchement réglée, la valve est ensuite plombée
- EH: Par volant manuel. La pression de déclenchement est fixée, la valve est plombée. La ventilation est possible.

**Taille**

08  
10 voir dimensions

## Coordonnées

### Siège

HAWE Hydraulik SE  
Einsteinring 17  
85609 Aschheim/München  
Allemagne

e-mail: [info@hawe.de](mailto:info@hawe.de)  
[www.hawe.com](http://www.hawe.com)

Téléphone: +49 (0) 89 / 37 91 00 - 1000

### Contacteur le service clientèle

Téléphone (Siège)	+ 49 (0) 89 / 37 91 00 - 1000
Téléphone (Service des pièces de rechange)	+ 49 (0) 89 / 37 91 00 - 1302
Téléphone (Service clientèle)	+ 49 (0) 89 / 37 91 00 - 1491
Fax (Service clientèle)	+ 49 (0) 89 / 37 91 00 - 91491
E-Mail	<a href="mailto:spareparts@hawe.de">spareparts@hawe.de</a> <a href="mailto:service@hawe.de">service@hawe.de</a>