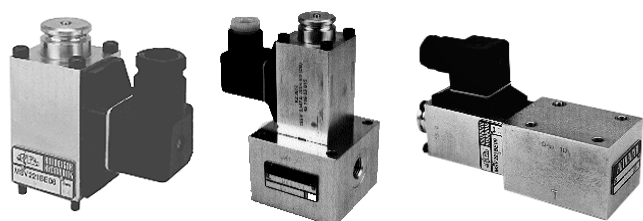


2/2-Wege-Sitzventil Typ MSV, RSV (Baugröße 6)

Betriebsdruck p_{\max} 350 bar
 Volumenstrom V_{\max} 10 L/min



Produktmerkmale

Wegesitzventile gehören zur Gruppe der Wegeventile. Sie sind im geschlossenen Zustand technisch dicht. Einzelventile können als Einbauventile oder zum Plattenaufbau ausgeführt sein.

Die Wegesitzventile Typ MSV und RSV sind je nach Baugröße als direkt gesteuerte oder hydraulisch vorgesteuerte Plattenaufbauventile ausgeführt. Zur Auswahl stehen 2/2- und 3/2-Wegesitzventile.

Aufgrund der Ausführung als Kugel-Sitzventil bieten sie eine hohe Schaltsicherheit, auch nach längerem Verharren unter hohem Druck. Der Typ RSV enthält zusätzlich ein Rückschlagventil.

Eigenschaften und Vorteile:

- hohe Schaltsicherheit
- Varianten für große Volumenströme verfügbar
- teilweise beidseitig durchströmbar
- diverse Notbetätigungen auswählbar

Anwendungsbereiche:

- Werkzeugmaschinen
- Landmaschinen
- Abkantpresse

Inhaltsverzeichnis

Technische Daten.....	2
Kennlinien.....	3
Abmessungen und Anschlüsse.....	4
Bestellangaben.....	6
Kontaktdaten.....	8

Technische Daten

Allgemein

Anschlussgröße	BE06	RA06	PC06
	Blockeinbau	4 Schrauben M6	Plattenaufbau (NG06), ISO 4401-03-02-0-05
Masse	BE06	RA06	PC06
	0,6 kg	1,6 kg	1,3 kg
Umgebungstemperatur	-30 bis +50 °C		
Einbaulage	beliebig		

Hydraulische Kenngrößen

Hydraulikflüssigkeit: Mineralöl nach DIN 51524, andere Medien auf Anfrage

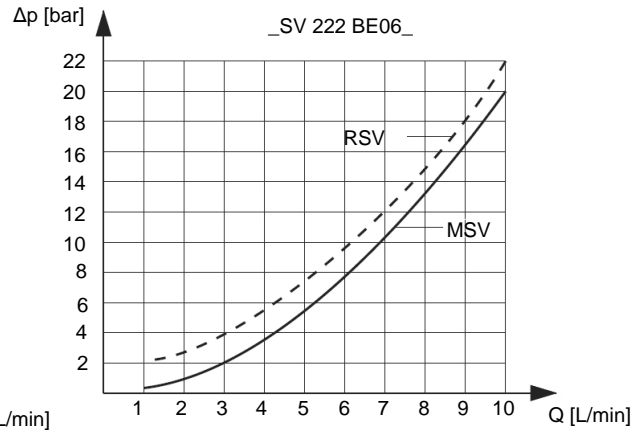
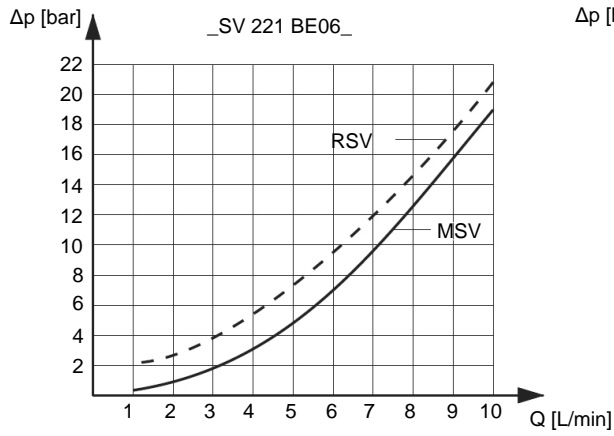
max. Betriebsdruck	P, A = 350 bar
	T = 25 bar (max. 80 % von P)
Temperatur der Hydraulikflüssigkeit	-25 bis +70 °C
Viskosität	10-600 mm ² /s
zulässiger Verschmutzungsgrad	max. Klasse 22/19/16 nach ISO 4406
Volumenstrom	max. 10 L/min
Filterempfehlung	Filterrückhalterate $\beta_{25} > 75$

Betätigung

Betätigungsart	elektromagnetisch mit/ohne Handnotbetätigung
Spannungsart	DC ± 10 %
	AC ± 10 % mit Gleichrichtersteckdose
Leistungsaufnahme	30 W; P ₂₀ (=Leistung bei 20 °C)
Einschaltdauer	Dauerbetrieb
Schutzart nach DIN 40050	IP65 mit aufgesteckter Gerätesteckdose
Anschlussart	Steckverbindung DIN43650-AF2-PG9

Kennlinien

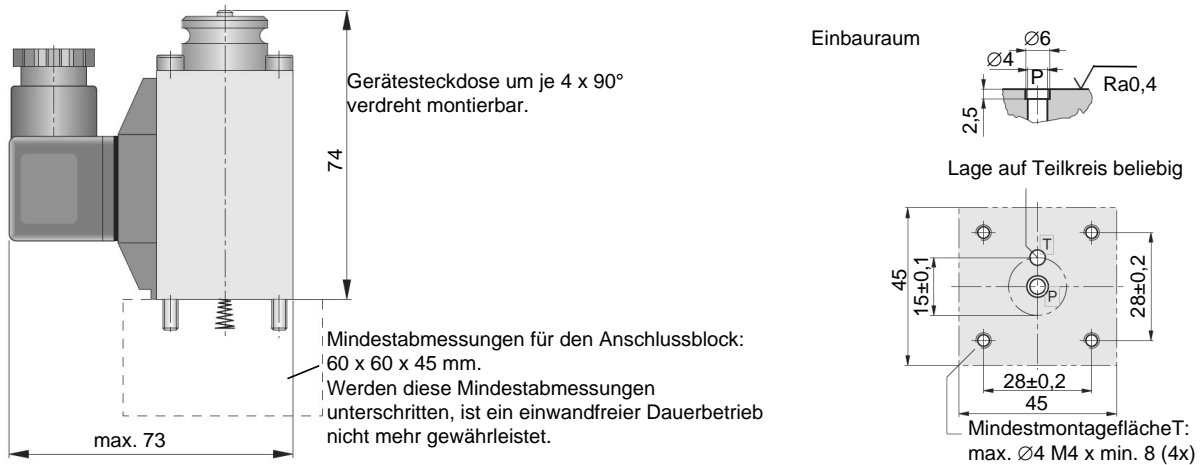
gemessen bei +50 °C Temperatur der Hydraulikflüssigkeit, Viskosität 35 mm²/s, Toleranz ± 5 %



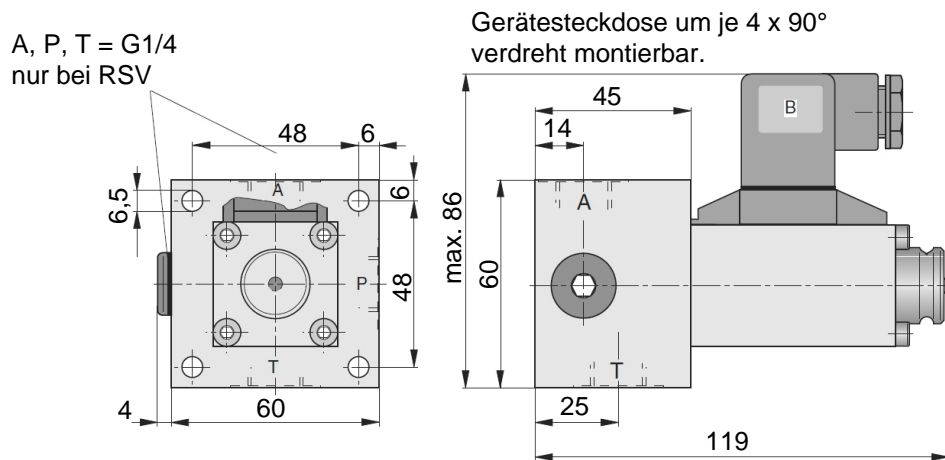
Abmessungen und Anschlüsse

Abmessungen sind in mm angegeben.

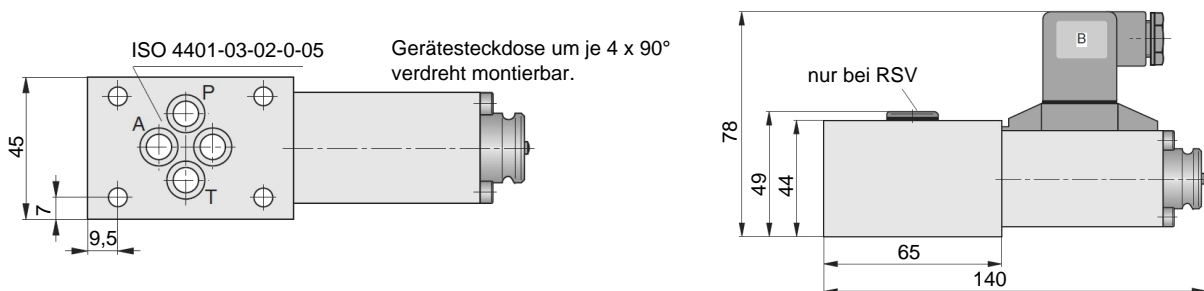
MSV22 BE06



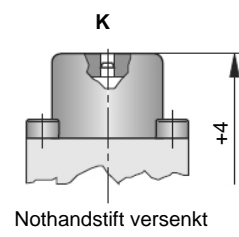
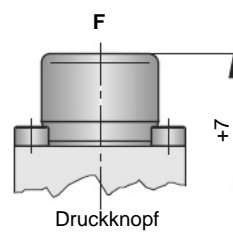
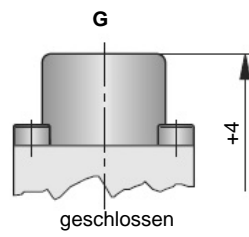
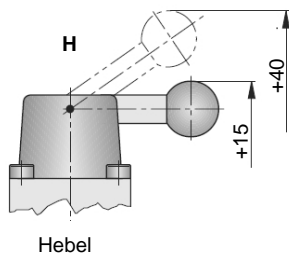
SV22 RA06



SV22 PC06



Handnotbetätigungen



Bestellangaben

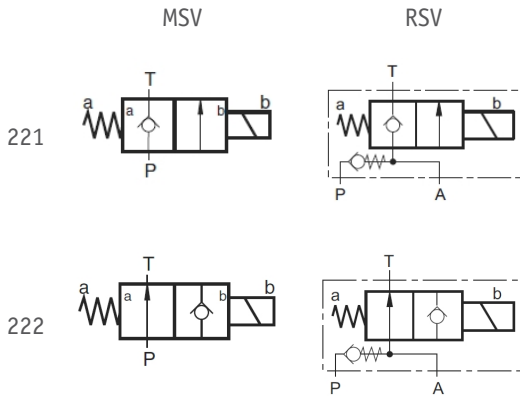
Typenschlüssel

MSV	221	BE06	P	H
				Handnotbetätigungen
				Elektrische Angaben
				Ausführung
				Schaltsymbole
				Bauart

Bauart

MSV	Wege-Sitzventil
RSV*	Wege-Sitzventil mit Rückschlagventil
*nur bei Ausführung RA und PC	

Schaltsymbole



Ausführung

BE06	Blockeinbau
RA06	Gewindeanschluss G1/4
PC06	Plattenaufbau nach ISO 4401-03-02-0-05

Elektrische Angaben

N	12 VDC
P	24 VDC
V	115 VAC 50/60 Hz mit Gleichrichtersteckdose
W	230 VAC 50/60 Hz mit Gleichrichtersteckdose

Handnotbetätigungen

—	Grundversion
H	Hebel
G	geschlossen
F	Druckknopf
K	Nothandstift versenkt

Kontaktdaten

Stammsitz

HAWE Hydraulik SE
Einsteinring 17
85609 Aschheim/München
Deutschland

e-mail: info@hawe.de
www.hawe.com

Telefon: +49 (0) 89 / 37 91 00 - 1000

Kontakt zum Kundendienst

Telefon (Zentrale)	+ 49 (0) 89 / 37 91 00 - 1000
Telefon (Ersatzteilservice)	+ 49 (0) 89 / 37 91 00 - 1302
Telefon (Kundendienst)	+ 49 (0) 89 / 37 91 00 - 1491
Fax (Kundendienst)	+ 49 (0) 89 / 37 91 00 - 91491
E-Mail	spareparts@hawe.de service@hawe.de