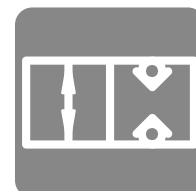
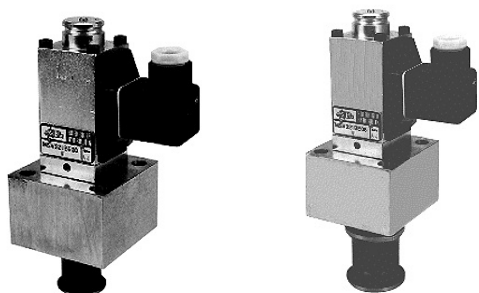


2/2-Wege-Sitzventil Typ MSV (Baugröße 16 & 32)

Betriebsdruck p_{\max} 350 bar
Volumenstrom V_{\max} 320 L/min



Produktmerkmale

Wegesitzventile gehören zur Gruppe der Wegeventile. Sie sind im geschlossenen Zustand technisch dicht. Einzelventile können als Einbauventile oder zum Plattenaufbau ausgeführt sein.

Die Wegesitzventile Typ MSV und RSV sind je nach Baugröße als direkt gesteuerte oder hydraulisch vorgesteuerte Plattenaufbauventile ausgeführt. Zur Auswahl stehen 2/2- und 3/2-Wegesitzventile.

Aufgrund der Ausführung als Kugel-Sitzventil bieten sie eine hohe Schaltsicherheit, auch nach längerem Verharren unter hohem Druck. Der Typ RSV enthält zusätzlich ein Rückschlagventil.

Eigenschaften und Vorteile:

- hohe Schaltsicherheit
- Varianten für große Volumenströme verfügbar
- teilweise beidseitig durchströmbar
- diverse Notbetätigungen auswählbar

Anwendungsbereiche:

- Werkzeugmaschinen
- Landmaschinen
- Abkantpresse

Inhaltsverzeichnis

Technische Daten.....	2
Kennlinien.....	3
Abmessungen und Anschlüsse.....	4
Bestellangaben.....	6
Kontaktdaten.....	8

Technische Daten

Allgemein

Masse	VE16: 2,0 kg VE32: 2,2 kg
Umgebungstemperatur	-30 bis +50 °C
Einbaulage	beliebig
max. zulässige Schalthäufigkeit	3.000/h

Hydraulische Kenngrößen

Hydraulikflüssigkeit: Mineralöl nach DIN 51524, andere Medien auf Anfrage

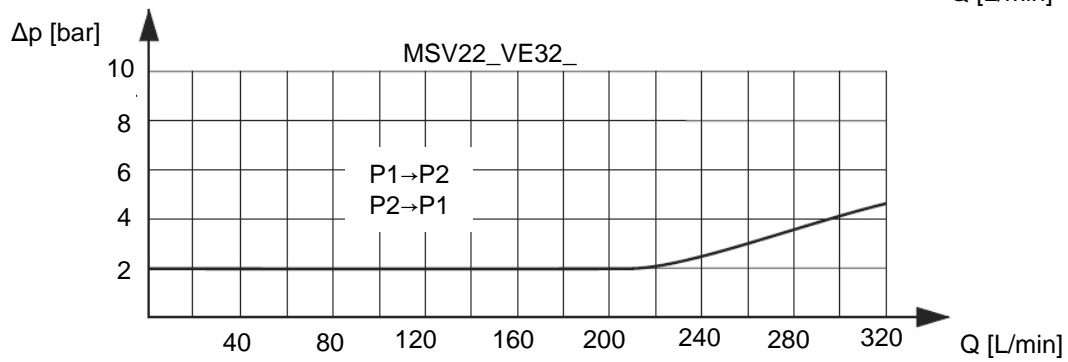
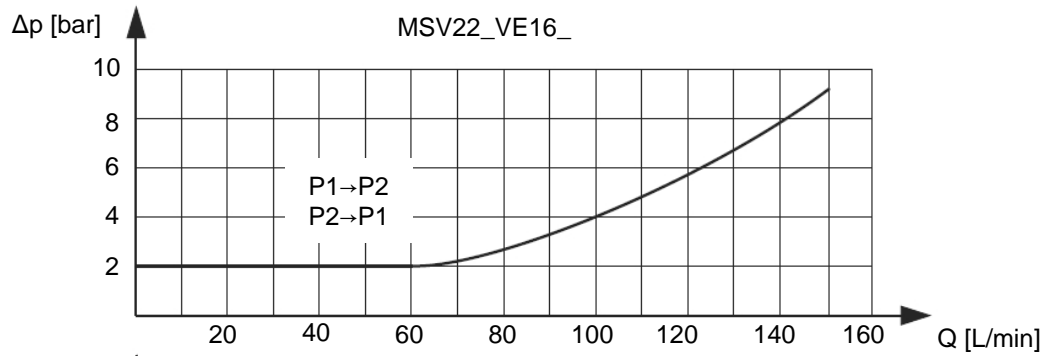
max. Betriebsdruck	P1, P2, X, Z : 350 bar; Y: drucklos zum Tank
Temperatur der Hydraulikflüssigkeit	-25 bis +70 °C
Viskosität	10-600 mm ² /s
zulässiger Verschmutzungsgrad	max. Klasse 22/19/16 nach ISO 4406
Volumenstrom (Leistungsgrenze)	VE16: max. 150 L/min VE32: max. 320 L/min
Filterempfehlung	Filterrückhalterate $\beta_{25} > 75$

Betätigung

Betätigungsart	elektromagnetisch mit/ohne Handnotbetätigung
Spannungsart	DC ± 10 %; AC ± 10 % mit Gleichrichtersteckdose
Leistungsaufnahme	30 W; P ₂₀ (= Leistung bei 20 °C)
Einschaltdauer	Dauerbetrieb
Schutzart nach DIN 40050	IP65 mit aufgesteckter Gerätesteckdose
Anschlussart	Steckverbindung DIN43650-AF2-PG9
Steuerdruckbereich	350 bar
Steuervolumen	VE16: 2,0 cm ³ VE32: 4,0 cm ³

Kennlinien

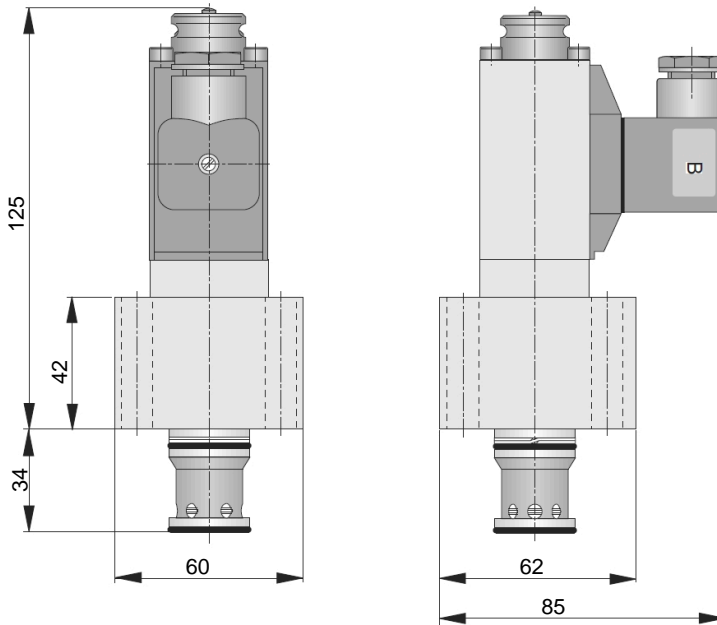
gemessen bei +50 °C Temperatur der Hydraulikflüssigkeit, Viskosität 35 mm²/s, Toleranz ± 5 %



Abmessungen und Anschlüsse

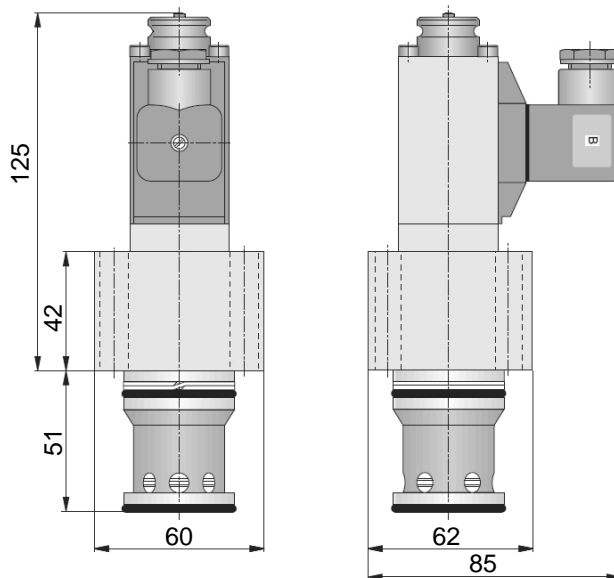
Abmessungen sind in mm angegeben.

MSV22 VE16



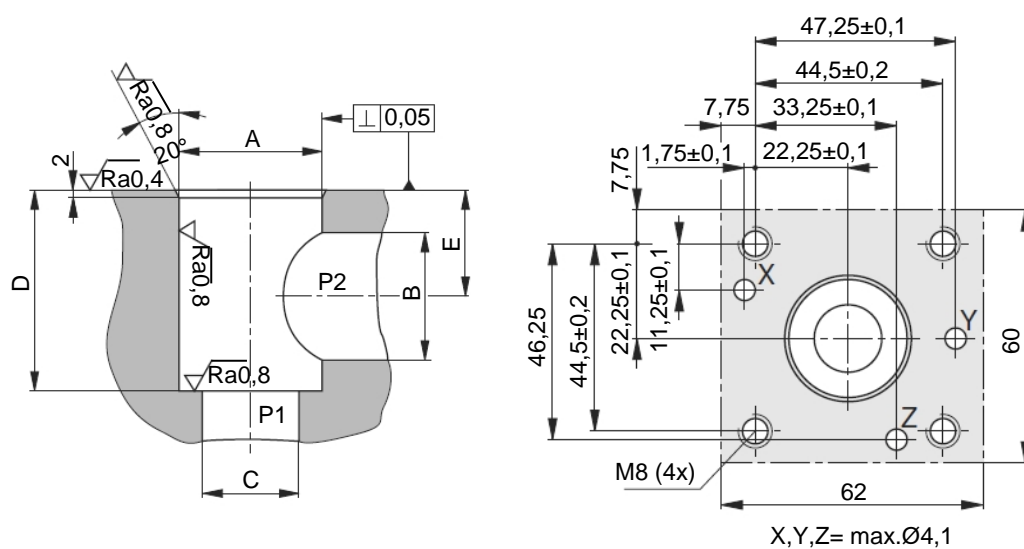
Gerätesteckdose um je 4x90°
verdrehbar montierbar.

MSV22 VE32



Gerätesteckdose um je 4x90°
verdrehbar montierbar.

Einbauraum



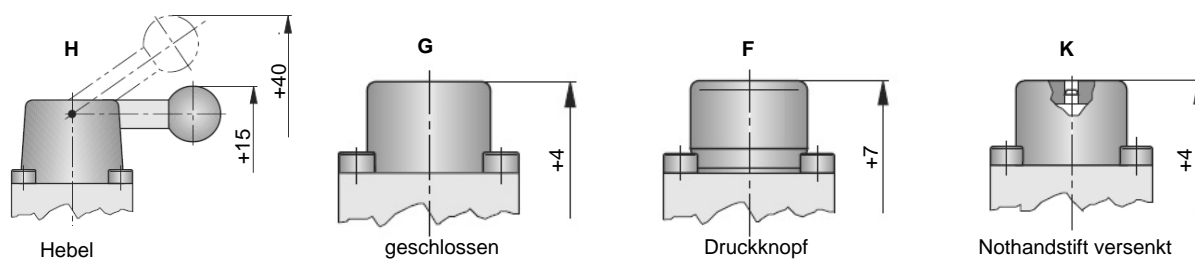
	MSV225VE16_	MSV225VE32_
A	Ø28H8	Ø38,1H8
B	Ø20	Ø33
C	Ø16	Ø25
D	34+0,05	50,8+0,05
E	20+0,5	29+0,5

X = Steueranschluss mit P1 verbinden.

Z = Steueranschluss mit P2 verbinden.

Y = Leckölanschluss (Steuerölrückführung) drucklos zum Tank.

Handnotbetätigungen

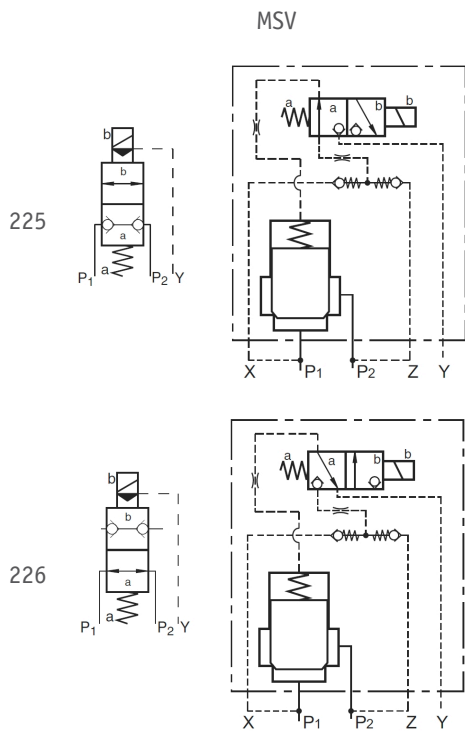


Bestellangaben

Typenschlüssel

MSV	225	VE16	P	H
				Handnotbetätigungen
				Elektrische Angaben
				Baugröße
				Schaltsymbole
				Bauart

Schaltsymbole



Baugröße

VE16	Baugröße bis 150 L/min
VE32	Baugröße bis 320 L/min

Elektrische Angaben

N	12 VDC
P	24 VDC
V	115 VAC 50/60 Hz mit Gleichrichtersteckdose
W	230 VAC 50/60 Hz mit Gleichrichtersteckdose

Handnotbetätigungen

—	Grundversion
H	Hebel
G	geschlossen
F	Druckknopf
K	Nothandstift versenkt

Kontakt Daten

Stammsitz

HAWE Hydraulik SE
Einsteinring 17
85609 Aschheim/München
Deutschland

e-mail: info@hawe.de
www.hawe.com

Telefon: +49 (0) 89 / 37 91 00 - 1000

Kontakt zum Kundendienst

Telefon (Zentrale)	+ 49 (0) 89 / 37 91 00 - 1000
Telefon (Ersatzteilservice)	+ 49 (0) 89 / 37 91 00 - 1302
Telefon (Kundendienst)	+ 49 (0) 89 / 37 91 00 - 1491
Fax (Kundendienst)	+ 49 (0) 89 / 37 91 00 - 91491
E-Mail	spareparts@hawe.de service@hawe.de