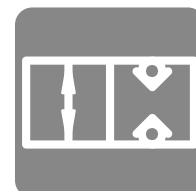


3/2-Wege-Sitzventil Typ MSV, RSV (Baugröße 6)

Betriebsdruck p_{\max} 350 bar
 Volumenstrom V_{\max} 10 L/min



Produktmerkmale

Wegesitzventile gehören zur Gruppe der Wegeventile. Sie sind im geschlossenen Zustand technisch dicht. Einzelventile können als Einbauventile oder zum Plattenaufbau ausgeführt sein.

Die Wegesitzventile Typ MSV und RSV sind je nach Baugröße als direkt gesteuerte oder hydraulisch vorgesteuerte Plattenaufbauventile ausgeführt. Zur Auswahl stehen 2/2- und 3/2-Wegesitzventile.

Aufgrund der Ausführung als Kugel-Sitzventil bieten sie eine hohe Schaltsicherheit, auch nach längerem Verharren unter hohem Druck. Der Typ RSV enthält zusätzlich ein Rückschlagventil.

Eigenschaften und Vorteile:

- hohe Schaltsicherheit
- Varianten für große Volumenströme verfügbar
- teilweise beidseitig durchströmbar
- diverse Notbetätigungen auswählbar

Anwendungsbereiche:

- Werkzeugmaschinen
- Landmaschinen
- Abkantpresse

Inhaltsverzeichnis

| | |
|---------------------------------|---|
| Technische Daten..... | 2 |
| Kennlinien..... | 3 |
| Abmessungen und Anschlüsse..... | 4 |
| Bestellangaben..... | 6 |
| Kontaktdaten..... | 8 |

Technische Daten

Allgemein

| | | | |
|---------------------|----------------|---|------------|
| Anschlussgröße | BE06 | Blockeinbau | |
| | RA06 | 4 Schrauben M6 | |
| | PC06 | Plattenaufbau (NG06), ISO 4401-03-02-0-05 | |
| Masse | | MSV | RSV |
| | BE06 | 0,7 kg | -- |
| | RA06 | 1,5 kg | 1,6 kg |
| | PC06 | 1,5 kg | 1,6 kg |
| Umgebungstemperatur | -30 bis +50 °C | | |
| Einbaulage | beliebig | | |

Hydraulische Kenngrößen

Hydraulikflüssigkeit: Mineralöl nach DIN 51524, andere Medien auf Anfrage

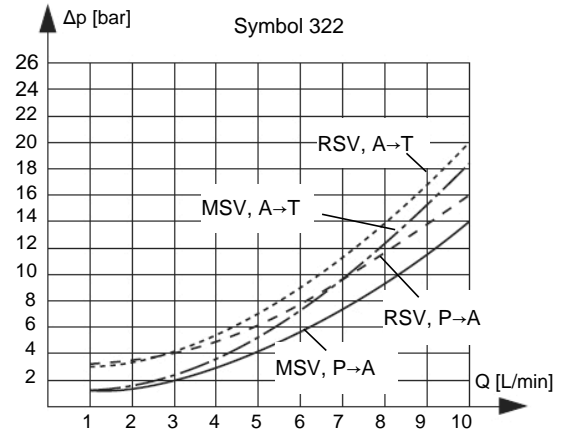
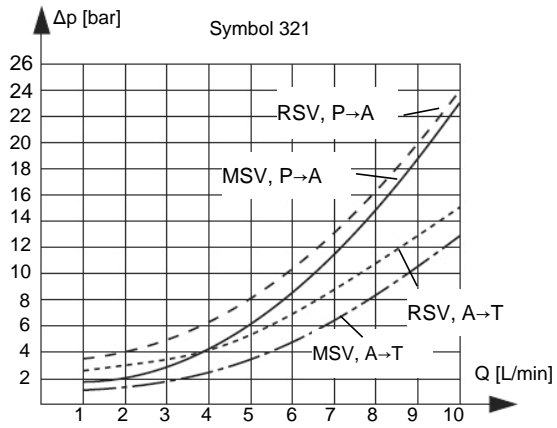
| | |
|-------------------------------------|---|
| max. Betriebsdruck | P, A: 350 bar; T: 160 bar (max. 80 % von P) |
| Temperatur der Hydraulikflüssigkeit | -25 bis +70 °C |
| Viskosität | 10-600 mm ² /s |
| zulässiger Verschmutzungsgrad | max. Klasse 22/19/16 nach ISO 4406 |
| Volumenstrom (Leistungsgrenze) | max. 10 L/min |
| Filterempfehlung | Filterrückhalterate $\beta_{25} > 75$ |

Betätigung

| | |
|--------------------------|---|
| Betätigungsart | elektromagnetisch mit/ohne Handnotbetätigung |
| Spannungsart | DC ± 10 % AC ± 10 % mit Gleichrichtersteckdose |
| Leistungsaufnahme | 30 W; P ₂₀ (=Leistung bei 20 °C) |
| Einschaltdauer | Dauerbetrieb |
| Schutzart nach DIN 40050 | IP65 mit aufgesteckter Gerätesteckdose |
| Anschlussart | Steckverbindung DIN43650-AF2-PG9 |

Kennlinien

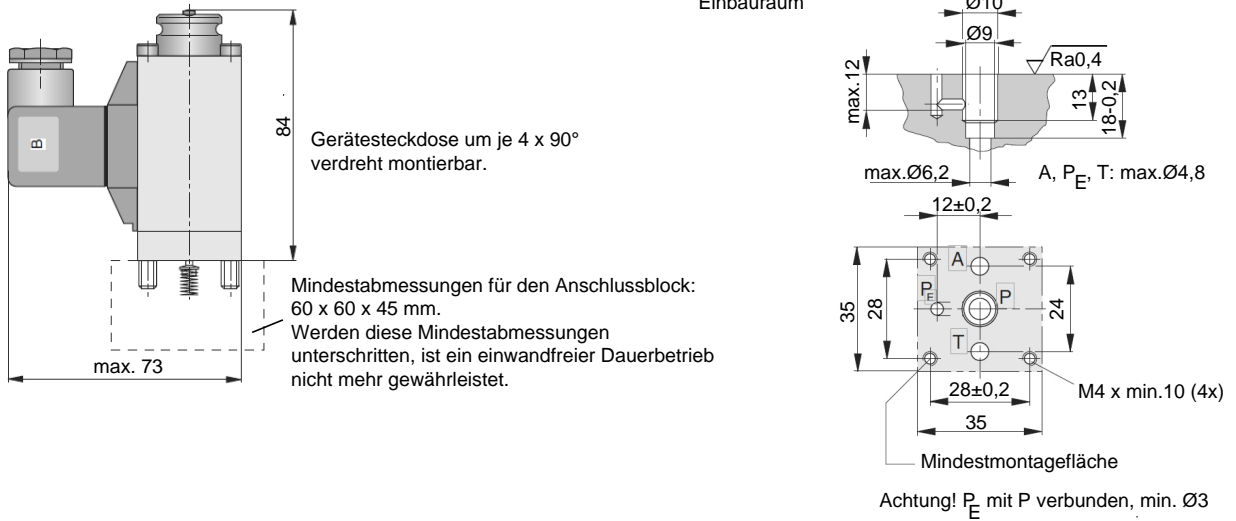
gemessen bei +50 °C Temperatur der Hydraulikflüssigkeit, Viskosität 35 mm²/s, Toleranz ± 5 %



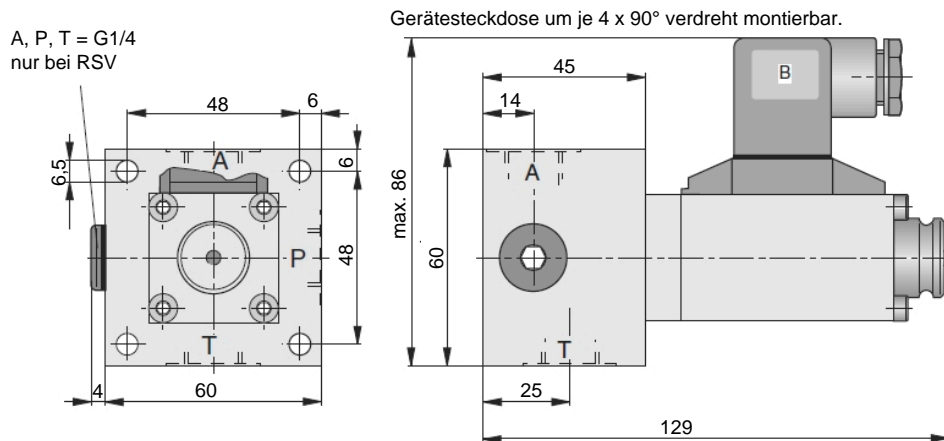
Abmessungen und Anschlüsse

Abmessungen sind in mm angegeben.

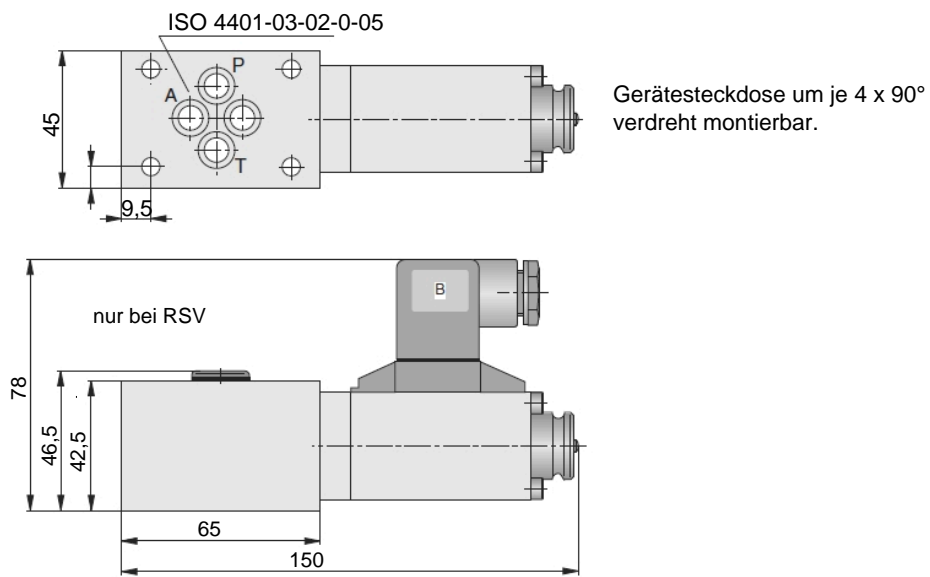
MSV32_BE06



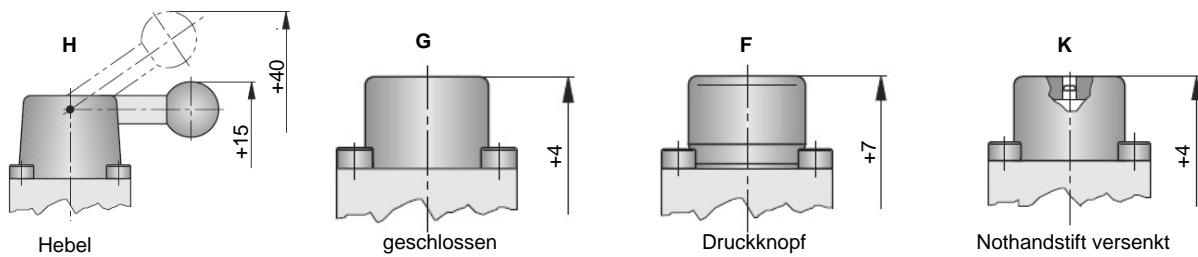
SV32_RA06



SV32_PC06



Handnotbetätigungen



Bestellangaben

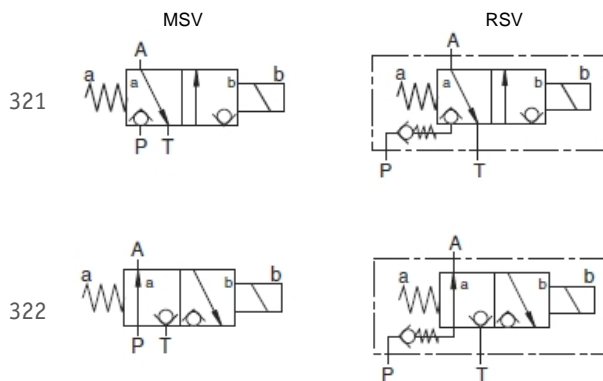
Typenschlüssel

| MSV | 321 | BE06 | P | H |
|-----|-----|------|---|---------------------|
| | | | | Handnotbetätigungen |
| | | | | Elektrische Angaben |
| | | | | Ausführung |
| | | | | Schaltsymbole |
| | | | | Bauart |

Bauart

| | |
|-------------------------------|--------------------------------------|
| MSV | Wege-Sitzventil |
| RSV* | Wege-Sitzventil mit Rückschlagventil |
| *nur bei Ausführung RA und PC | |

Schaltsymbole



Ausführung

| | |
|------|--|
| BE06 | Blockeinbau |
| RA06 | Gewindeanschluss G1/4 |
| PC06 | Plattenaufbau nach ISO 4401-03-02-0-05 |

Elektrische Angaben

| | |
|---|---|
| N | 12 VDC |
| P | 24 VDC |
| V | 115 VAC 50/60 Hz mit Gleichrichtersteckdose |
| W | 230 VAC 50/60 Hz mit Gleichrichtersteckdose |

Handnotbetätigungen

| | |
|---|-----------------------|
| — | Grundversion |
| H | Hebel |
| G | geschlossen |
| F | Druckknopf |
| K | Nothandstift versenkt |

Kontaktdaten

Stammsitz

HAWE Hydraulik SE
Einsteinring 17
85609 Aschheim/München
Deutschland

e-mail: info@hawe.de
www.hawe.com

Telefon: +49 (0) 89 / 37 91 00 - 1000

Kontakt zum Kundendienst

| | |
|-----------------------------|--|
| Telefon (Zentrale) | + 49 (0) 89 / 37 91 00 - 1000 |
| Telefon (Ersatzteilservice) | + 49 (0) 89 / 37 91 00 - 1302 |
| Telefon (Kundendienst) | + 49 (0) 89 / 37 91 00 - 1491 |
| Fax (Kundendienst) | + 49 (0) 89 / 37 91 00 - 91491 |
| E-Mail | spareparts@hawe.de service@hawe.de |