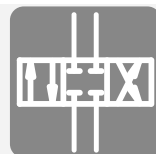


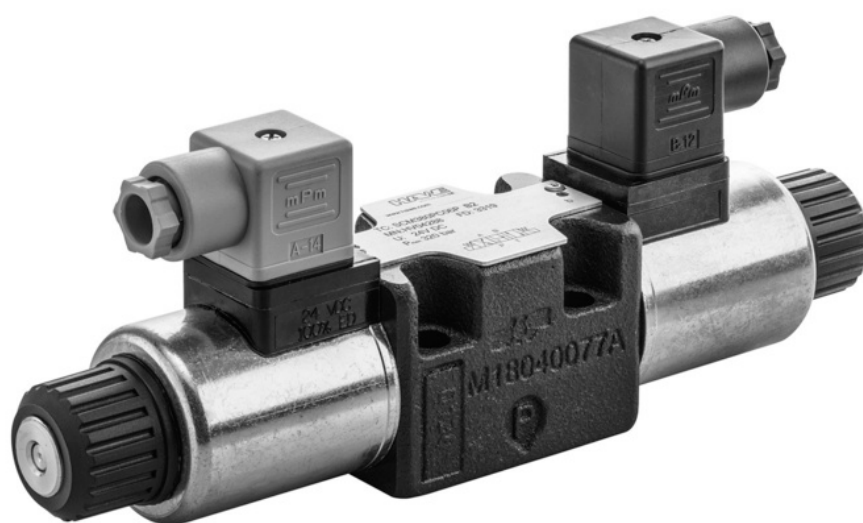
4/2および4/3方向切換スプールバルブ タイプSWPM

製品ドキュメント



動作圧力 p_{\max} : 350 bar

流量 Q_{\max} : 100 lpm



© by HAWE Hydraulik SE.

本文書の譲渡、複製、コンテンツの使用および開示は、特段の明示がない限り禁止されています。

これに違反した場合は、損害賠償の義務を負います。

特許または実用新案登録に関する一切の権利を留保します。

商品名、製品ブランドおよび商標は特に明示されません。特に登録され保護された名称ならびに商標である場合、使用は法的規制の対象となります。

HAWE Hydraulikはいかなる場合にもこの法的規制を正当と認めます。

HAWE Hydraulikは、個々のケースにおける所定の回路や方法（あるいは一部分）が、第三者の産業財産の所有下ではないということは保証できません。

印刷日 / 文書作成日: 2023-07-18

目次

1	概要 4/2および4/3方向切換スプールバルブ タイプSWPM.....	4
2	利用可能な仕様.....	5
2.1	基本タイプとサイズ.....	5
2.2	油圧記号.....	5
2.3	操作.....	9
2.4	位置スイッチ.....	9
2.5	ソレノイド電圧およびソレノイド用コネクタ.....	10
2.5.1	誘導性位置スイッチ用コネクタM12.....	10
3	仕様.....	11
3.1	一般データ.....	11
3.2	圧力および流量.....	11
3.3	重量.....	12
3.4	特性曲線.....	13
3.5	電気仕様.....	18
3.6	電気仕様 位置スイッチ.....	19
4	寸法.....	20
4.1	SWPM 06.....	20
4.2	SWPM 10.....	23
4.3	位置スイッチ.....	26
4.4	マニホールドブロック穴加工図.....	27
5	取付け、作動時およびメンテナンスについての注意事項.....	28
5.1	使用時の遵守事項.....	28
5.2	取付けについての注意事項.....	28
5.3	作動時の注意事項.....	28
5.4	メンテナンスについての注意事項.....	29
6	その他.....	30
6.1	アクセサリ、交換部品および単一部品.....	30

1 概要 4/2および4/3方向切換スプールバルブ タイプSWPM

方向切換スプールバルブは方向切換バルブのグループに属します。このバルブは単動および複動油圧アクチュエータの作動方向を制御します。

方向切換スプールバルブ タイプ SWPMは、規格接続図 NG 6 (CETOP 3) およびNG 10 (CETOP 5) 付きの4/2または4/3方向切換バルブです。これは直動で、白黒制御されます。

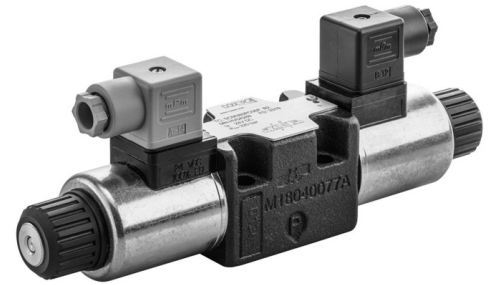
方向切換スプールバルブ タイプ SWPM はマニホールド取付として利用可能です。方向切換スプールバルブ タイプ SWPM は、産業用油圧装置の分野、特に工作機械で使用されています。

特性とメリット

- 小さな圧力損失
- 大きな出力密度
- 直接制御
- ソレノイドコイルは問題なく交換することができます
- 中立位置の誘導性の位置監視
- ISO4401準拠取付面寸法
- 多様な油圧記号により高い柔軟性

主な用途

- 油圧ユニット
- 産業用油圧装置



4/3方向切換スプールバルブ タイプSWPM



4/2方向切換スプールバルブ タイプSWPM

2 利用可能な仕様

発注例

SWPM 06	B	/MG	S	-G 24	-AU
					2.5.1 “誘導性位置スイッチ用コネクタM12”
					2.5 “ソレノイド電圧およびソレノイド用コネクタ”
					2.4 “位置スイッチ”
					2.3 “操作”
					2.2 “油圧記号”
					2.1 “基本タイプとサイズ”

2.1 基本タイプとサイズ

タイプ	流量 Q _{max} (lpm)	圧力 p _{max} (bar)		
		P、A、B	T	
			DCコイル	ACコイル
SWPM 06	80	350	250	160
SWPM 10	100	350	250	160

注

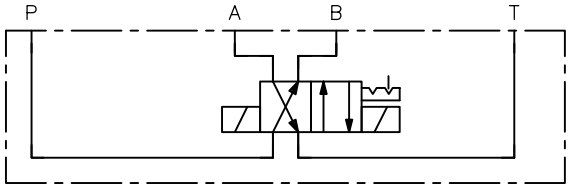
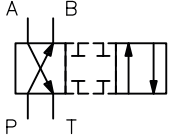
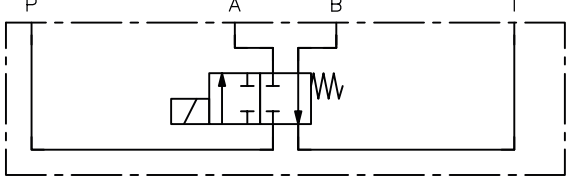
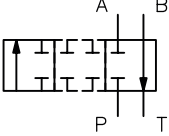
圧力によっては、切換可能な最大流量はこれより低い場合があります、参照 章 3.4, “特性曲線”。

2.2 油圧記号

記号	油圧シンボル	ラップ
G		<p>SWPM 06</p> <p>SWPM 10</p>
C		

記号	油圧シンボル	ラップ
D		
L		
H		
M		
GW		<p>SWPM 06</p> <p>SWPM 10</p>
GB		<p>SWPM 06</p> <p>SWPM 10</p>
DW		

記号	油圧シンボル	ラップ
DB		
HW		
HB		
LW		
LB		
V		
U		
B		
W		

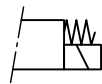
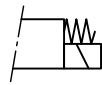
記号	油圧シンボル	ラップ
K		
EV		

! 注


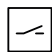
油圧シンボル EV

- SWPM 10の場合:
 - アクチュエータ 記号 MG との組み合わせのみ可能、参照 章 2.3, “操作”
 - 位置スイッチ 記号 S との組み合わせのみ可能、参照 章 2.4, “位置スイッチ”
- アクチュエータ 記号 M付きの仕様の場合:
 - 位置スイッチなしのバージョン付きとの組み合わせのみ可能、参照 章 2.4, “位置スイッチ”
 - ソレノイド用コネクタ 記号 X 24 との組み合わせのみ可能、参照 章 2.5, “ソレノイド電圧およびソレノイド用コネクタ ”
- アクチュエータ 記号 MG付きの仕様の場合:
 - 誘導性位置スイッチ 記号 S との組み合わせのみ可能、参照 章 2.4, “位置スイッチ”
 - ソレノイド用コネクタ 記号 G 24 および X 24 との組み合わせのみ可能、参照 章 2.5, “ソレノイド電圧およびソレノイド用コネクタ ”

2.3 操作

記号	説明	油圧シンボル
M	工具による非常用操作付きの電気式操作	
MG	非常用操作なしのクローズキャップ付き電気式操作 <ul style="list-style-type: none"> ソレノイド用コネクタ 記号 G 24 および L 24 との組み合わせのみ可能、参照章 2.5, “ソレノイド電圧およびソレノイド用コネクタ” 位置スイッチ 記号 S、M との組み合わせのみ可能、参照章 2.4, “位置スイッチ” または 位置スイッチなしの仕様の場合、油圧記号 B および W との組み合わせのみ可能 	

2.4 位置スイッチ

記号	説明	油圧シンボル
記号なし	位置スイッチなし	-
S	誘導性位置スイッチ <ul style="list-style-type: none"> ソレノイド用コネクタ 記号 G 24 および L 24 との組み合わせのみ 4/2方向切換スプールバルブとの組み合わせのみ: <ul style="list-style-type: none"> SWPM 06: 油圧シンボル B、W、GB、GW、DB および EV SWPM 10: 油圧シンボル B、W、GB、GW および EV アクチュエータ 記号 MG (参照章 2.3, “操作”)との組み合わせのみ可能 	
M	マイクロスイッチ <ul style="list-style-type: none"> ソレノイド用コネクタ 記号 G 24 および L 24 との組み合わせのみ 4/2方向切換スプールバルブとの組み合わせのみ: <ul style="list-style-type: none"> SWPM 06: 油圧シンボル B および W アクチュエータ 記号 MG (参照章 2.3, “操作”)との組み合わせのみ可能 	



注

誘導性位置スイッチの場合、コネクタ 記号 M12x1 (4極)が取り付けられています。

2.5 ソレノイド電圧およびソレノイド用コネクタ

! 注

オス側コネクタは、位置スイッチ付きバルブの場合に限って使用できます。位置スイッチなしのバルブの場合：オス側コネクタは必要に応じて別途注文する必要があります（参照 章 6, “その他”）。

記号	電気接続	定格電圧	保護等級 (IEC 60529)
G 24	EN 175 301-803 A	24 V DC	IP 65
X 12	<ul style="list-style-type: none"> ▪ G: オス側コネクタ付き (MSD 3-309 準拠D 7163) ▪ X: オス側コネクタなし 	12 V DC	IP 65
X 24		24 V DC	
L 24	<ul style="list-style-type: none"> ▪ L: LED付きのオス側コネクタ付き (SVS 296365 準拠D 7163) 	24 V DC	IP 65
X 115	EN 175 301-803 A <ul style="list-style-type: none"> ▪ X: オス側コネクタなしの交流コイル 	115 V AC	IP 65
X 230		230 V AC	

IP 保護等級はオス側コネクタが正しく取り付けられている場合に適用されます。

2.5.1 誘導性位置スイッチ用コネクタM12

記号	説明
AU	プラグ、角度がシールドされていない 参照 章 4.3, “位置スイッチ”

3 仕様

3.1 一般データ

名称	4/3または4/2方向切換スプールバルブ
構造	スプールバルブ、直動
外観デザイン	マニホールド取付用の単体バルブ
素材	<ul style="list-style-type: none"> ▪ ハウジング：鋳造 ▪ ソレノイドコイル：スチール
取付位置	任意（水平推奨）
接続方式	クリアランスホール、参照章 4, “寸法”
ポート	<ul style="list-style-type: none"> ▪ P = ポンプ ▪ A, B = アクチュエータ ▪ T = リターン
流れ方向	油圧シンボルに準拠
	<p> 注 リターンの場合の許容圧 T に注意します。</p>
作動油	<p>作動油、DIN 51 524 パート 1~3、ISO VG 10~68 (DIN ISO 3448) に準拠 粘度範囲：10 - 500 mm²/s 推奨範囲：約10 ~ 300 mm²/s 作動時の作動油温度が約+70 °C以下の場合には、生分解性作動油タイプ HEPG（ポリアルキレングリコール）およびタイプ HEES（合成エステル）も使用できます。</p>
清浄度クラス	<p>ISO 4406</p> <hr style="width: 20%; margin-left: 0;"/> <p>20/18/15</p>
温度	<p>周囲環境：約 -25 ...+60 °C、作動油：-25 ...+75 °C、粘度範囲に注意すること。 生分解性作動油：製造メーカーの指示に従ってください。シールの適合性を考慮し、+70 °C以下で使用してください。</p>

3.2 圧力および流量

作動圧力	<p>$p_{max} = 350 \text{ bar}$（ポート P、AおよびB）</p> <p>Tポートにおける戻り圧力：</p> <ul style="list-style-type: none"> ▪ DCコイル：$p_{max} = 250 \text{ bar}$ ▪ ACコイル：$p_{max} = 160 \text{ bar}$
流量	参照章 2.1, “基本タイプとサイズ”

3.3 重量

SWPM 06	DCソレノイド	油圧記号	
		G、C、D、L、H、M、K	= 2.0 kg
	ACソレノイド	G、C、D、L、H、M、K	= 1.72 kg
		GW、GB、DW、DB、HW、HB、LW、LB、V、U、B、W	= 1.31 kg
SWPM 10	DCソレノイド	油圧記号	
		G、C、D、L、H、M、K	= 5.1 kg
	ACソレノイド	G、C、D、L、H、M、K	= 4.3 kg
		GW、GB、DW、DB、HW、HB、LW、LB、V、U、B、W	= 3.5 kg

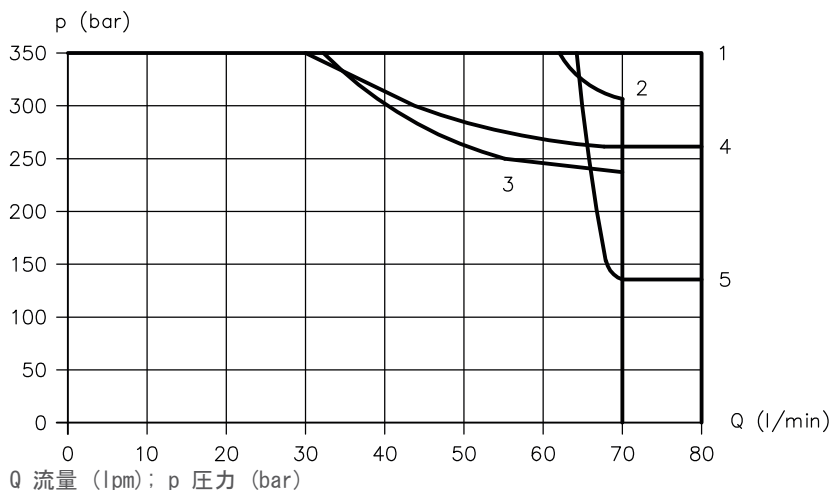
3.4 特性曲線

油圧作動油の粘度 約46 mm²/s

切り替え可能な流量 SWPM 06

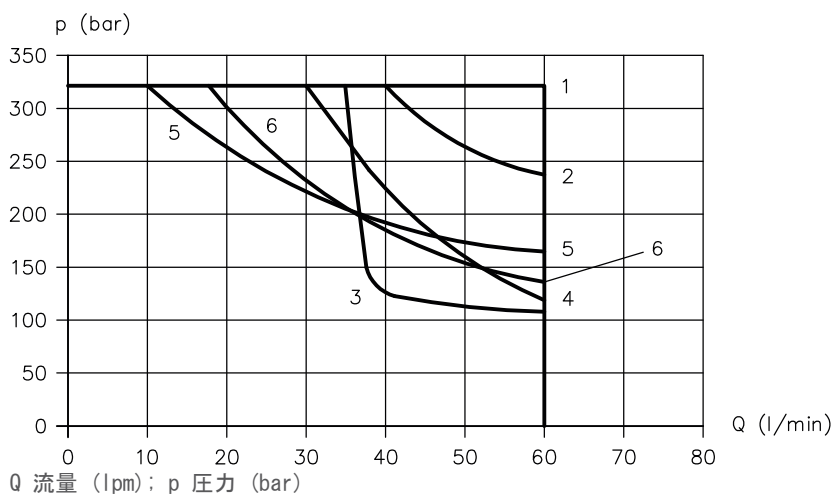
! 注
一方向の流れの場合、この値は一部表示よりも低い場合があります。

直流電圧 DC



- 1 G、GW、GB、H、HW、HB、M
- 2 L、LW、LB
- 3 D、DW、DB
- 4 C
- 5 B、W

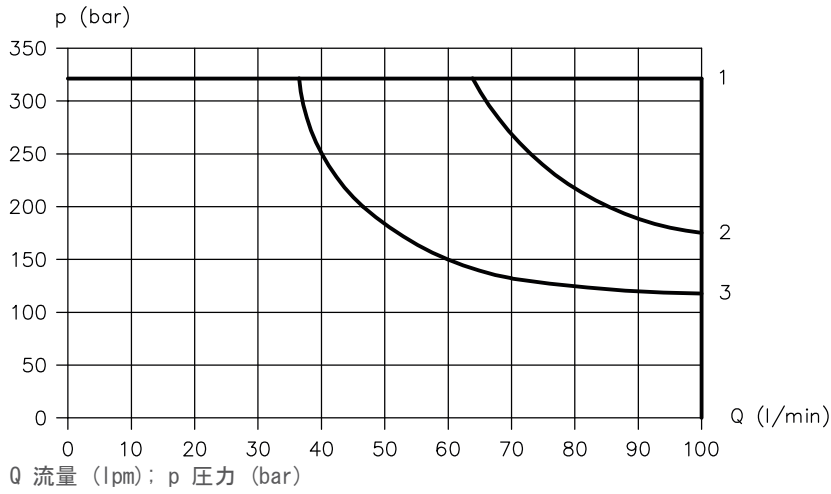
交流電圧 AC



- 1 G、GW、GB、H、HW、HB
- 2 D、DW、DB
- 3 B、W
- 4 L、LW、LB
- 5 M
- 6 C

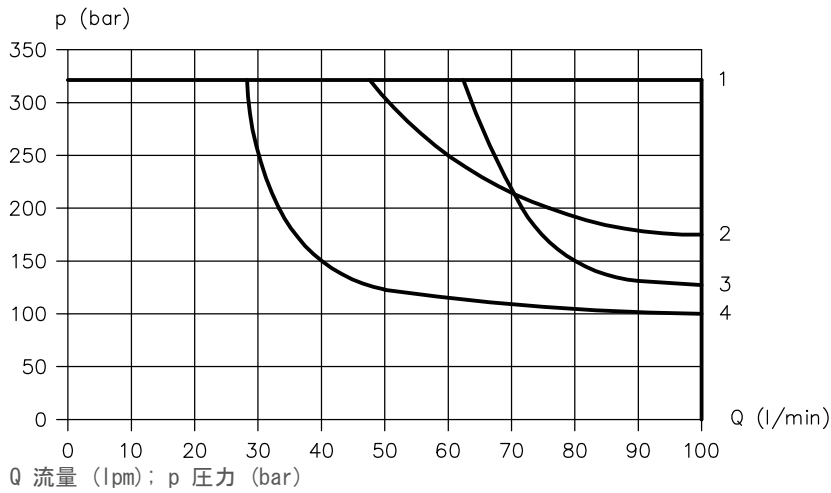
切り替え可能な流量 SWPM 10

直流電圧 DC



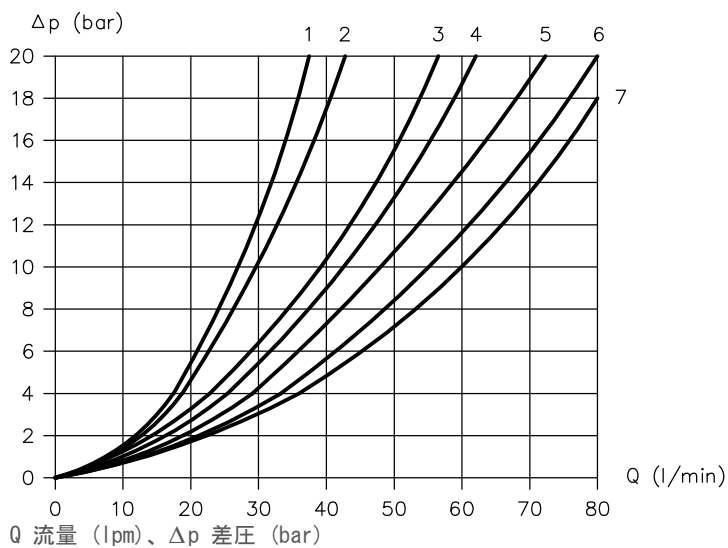
- 1 G、GW、GB、H、HW、HB、M、B、W
- 2 D、DW、DB
- 3 L、LW、LB

交流電圧 AC



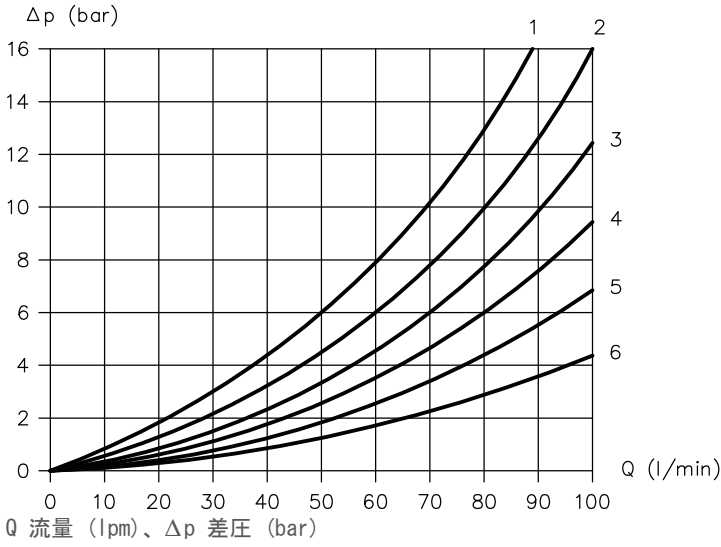
- 1 H、HW、HB、M、B、W
- 2 D、DW、DB
- 3 G、GW、GB
- 4 L、LW、LB

通過抵抗 SWPM 06



記号 油圧シンボル	流れ方向				
	P → A	P → B	A → T	B → T	P → T
GW、GB、G	5	5	5	5	
HW、HB、H	7	7	7	7	6
DW、DB、D	5	5	6	6	
B、W	5	5	4	4	
V、U	3	4			
C		5	5		
L、LW、LB	2	2	2	2	4
K	4	4	4	4	
M	7	7	5	5	

通過抵抗 SWPM 10



記号 油圧シンボル	流れ方向				
	P → A	P → B	A → T	B → T	P → T
G、GW、GB	2	2	5	5	
H、HW、HB	3	3	6	6	3
D、DW、DB	2	2	6	6	
L、LW、LB	3	3	4	4	1
M	3	3	5	5	
C		4	5		
B、W	2	2	4	5	
V、U	3	3			
K	3	3	4	5	

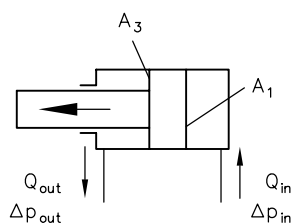
SWPM 06およびSWPM 10

制御エッジごとの通過抵抗:

各特性曲線は指定された流れ方向に適用されます。4/3または4/2方向切換スプールバルブでは、P入力で計測した合計通過抵抗 Δp は、流入側通過抵抗 Δp_{in} と流出側通過抵抗 Δp_{out} の合計です。この場合、面積比の異なるシリンダ φ （複動シリンダなど）付きのアクチュエータでは、作動方向に応じて戻り流れ Q_{out} が流入 Q_{in} より小さいのかまたは大きいのかに注意しなければなりません！

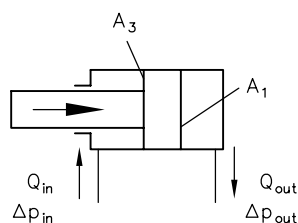
$$\Delta p = \Delta p_{in} + \frac{\Delta p_{out}}{\varphi}$$

$$Q_{out} = \frac{Q_{in}}{\varphi}$$



$$\Delta p = \Delta p_{in} + \Delta p_{out} \cdot \varphi$$

$$Q_{out} = Q_{in} \cdot \varphi$$



$$\varphi = \frac{A_1}{A_3}$$

- Δp = 合計通過抵抗
- Δp_{in} = 流入側圧力損失
- Δp_{out} = 流出側圧力損失
- Q_{in} = 流入側流量
- Q_{out} = 流出側流量
- φ = シリンダ面積比
- A_1 = ピストン側面積
- A_3 = ロッド側面積

3.5 電気仕様

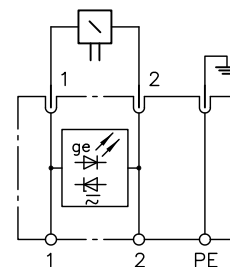
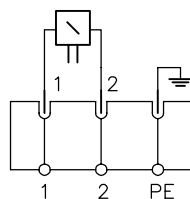
記号		X 12	X 24 G 24 L 24	X 115	X 230
定格電圧		12 V DC	24 V DC	115 V AC	230 V AC
許容電圧範囲		± 10 %			
定格電流 I _N	SWPM 06	2.50 A	1.25 A	0.43 A	0.22 A
	SWPM 10	3.75 A	1.87 A	1.0 A	0.48 A
定格出力 P _N	SWPM 06	30 W	30 W	50 VA	50 VA
	SWPM 10	45 W	45 W	113 VA	110 VA
ソレノイド結線		オス側コネクタ、以下に準拠 EN 175 301-803 A			
相対負荷時間		100 %			
切換時間	SWPM 06	<ul style="list-style-type: none"> ■ DCコイル: オン = 30 ~ 50 ms、オフ = 10 ~ 30 ms ■ ACコイル: オン = 8 ~ 30 ms、オフ = 15 ~ 55 ms 			
	SWPM 10	<ul style="list-style-type: none"> ■ DCコイル: オン = 60 ~ 95 ms、オフ = 25 ~ 70 ms ■ ACコイル: オン = 12 ~ 30 ms、オフ = 10 ~ 55 ms 			
切換回数	SWPM 06	18,000 切り替え / h			
	SWPM 10	18,000 切り替え / h			
保護等級 (IEC 60529)		IP 65 (コネクタが正しく装着された状態)			
絶縁階級		H			
表面温度		<ul style="list-style-type: none"> ■ DCコイル: 最大 110 ° C、25 ° C の周囲温度の場合 ■ ACコイル: 最大 138 ° C、25 ° C の周囲温度の場合 			

電気接続

EN 175 301-803 A
IP 65 (IEC 60529)

X 12、X 24、G 24
X 115、X 230

L 24



IP 保護等級はオス側コネクタが正しく取り付けられている場合に適用されます。

3.6 電気仕様 位置スイッチ

センサー電子

電源電圧 U_B	24 V、 $\pm 10\%$ 、制御済み、リップル電流 $< 10\%$
逆極性保護	内蔵、最大 60 V DC
消費電流 I_B	< 50 mA (外部の切替負荷なし)

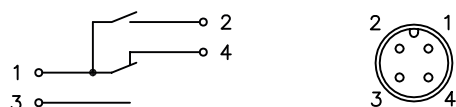
スイッチ出力

最大 スイッチ電流 I_s	< 150 mA
スイッチ出力の残余電圧	< 2.5 V
タイプ	ノーマルクローズ / ノーマルオープン、プラス切替式、過負荷への耐性あり
最大負荷抵抗	200 Ω

電気接続

センサープラグ

M12x1、4極 (参照 章 4.3, “位置スイッチ”)



ピン	ポート
1	供給 24 V DC
2	ノーマルオープン +
3	重量
4	ノーマルクローズ +

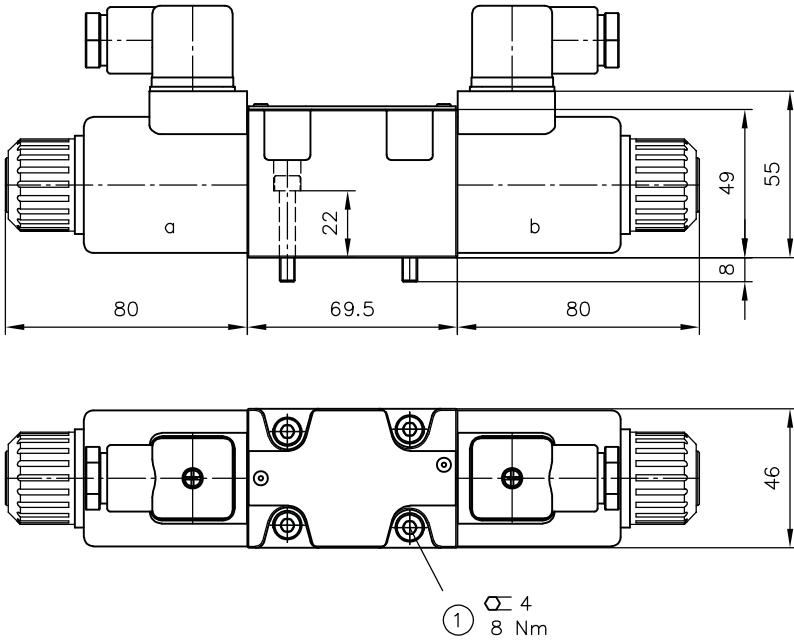
4 寸法

単位はmm。寸法は予告なく変更する場合があります。

4.1 SWPM 06

4 /3方向切換スプールバルブ

油圧記号G、C、D、L、H、M、K



1 取付ネジ M5x30-8.8 ISO 4762 機械的な垂鉛メッキ (梱包範囲に含まれない)

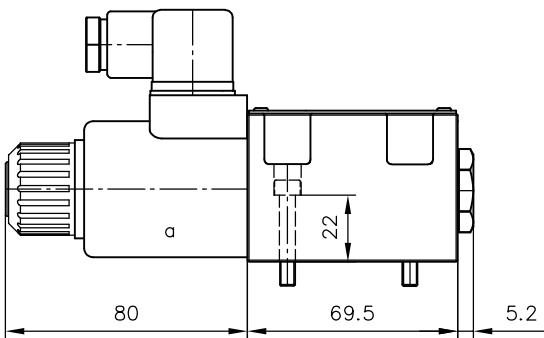
注

油圧シンボル K

- DCコイルとの組み合わせに限って入手可能、参照章 2.5, “ソレノイド電圧およびソレノイド用コネクタ”

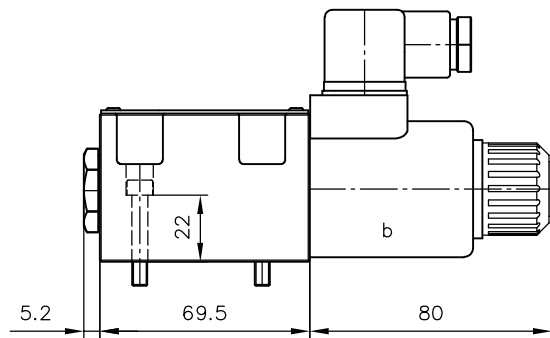
4 /2方向切換スプールバルブ

油圧記号 GW、DW、HW、LW、V、B、EV



4 /2方向切換スプールバルブ

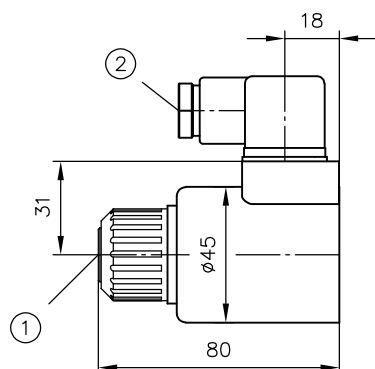
油圧記号 GB、DB、HB、LB、U、W



操作

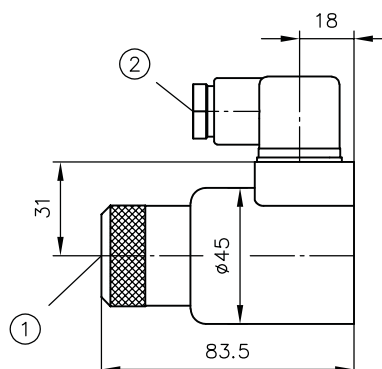
直流電圧 DC

記号 M



- 1 非常用手動操作
- 2 ケーブルグランド

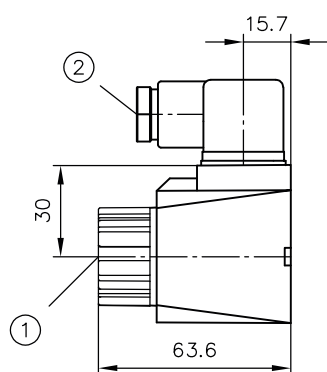
記号 MG



- 1 閉じたキャップ
- 2 ケーブルグランド

交流電圧 AC

記号 M



- 1 非常用手動操作
- 2 ケーブルグランド



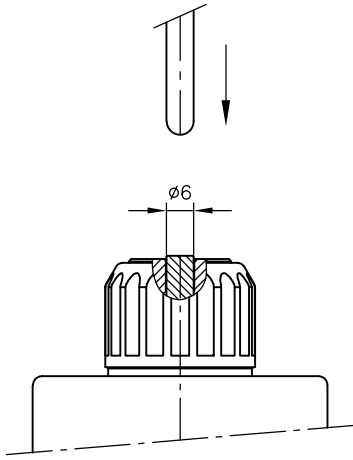
注

MG の制限に注意: 参照 “電気的操作の注意事項”, 9 ページ

非常用手動操作 M

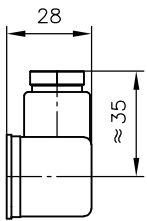
操作用補助工具

(先のとがったものは使用しないこと)

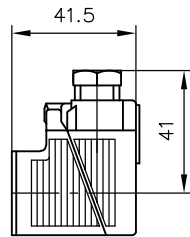


ソレノイド仕様

G 24



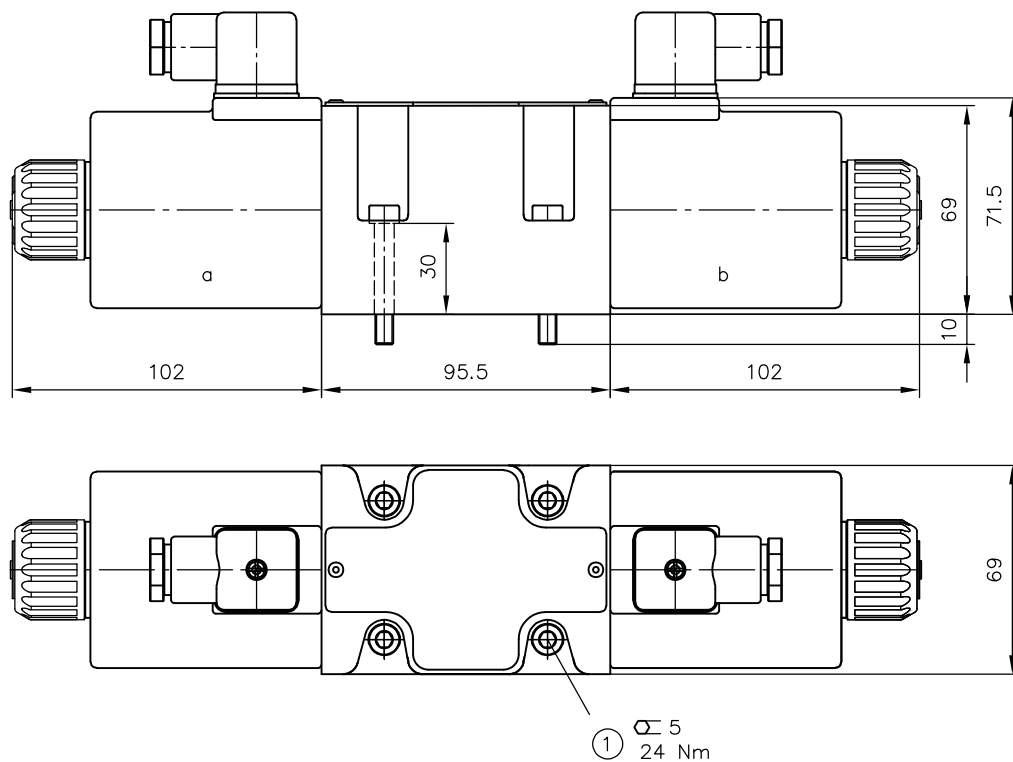
L 24



4.2 SWPM 10

4 /3方向切換スプールバルブ

油圧シンボル G、C、D、L、H、M、K



1 取付ネジ M6x40-8.8 ISO 4762 機械的な亜鉛メッキ (梱包範囲に含まれない)

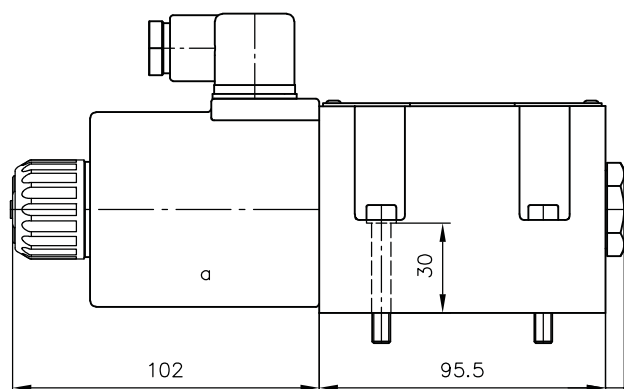
! 注

油圧シンボル K

- DCコイルとの組み合わせに限って入手可能、参照 章 2.5, "ソレノイド電圧およびソレノイド用コネクタ"

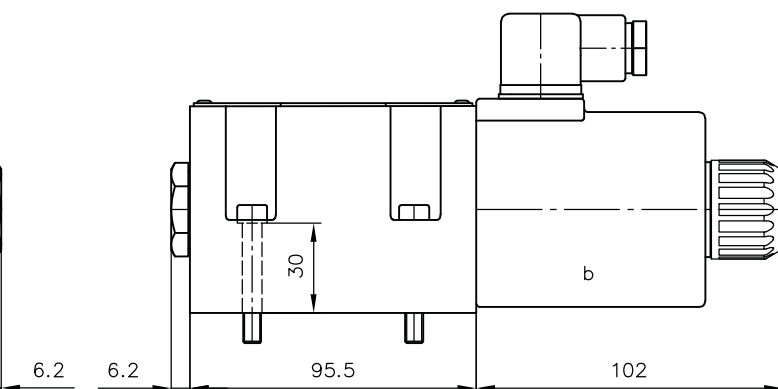
4 /2方向切換スプールバルブ

油圧記号 GW、DW、HW、LW、V、B



4 /2方向切換スプールバルブ

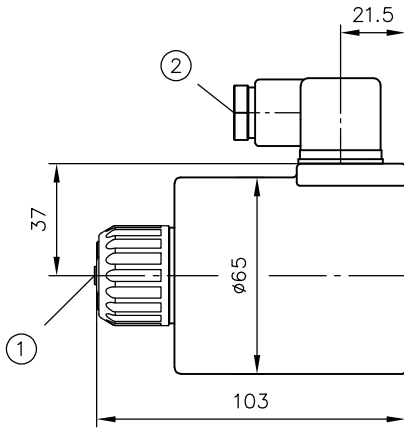
油圧シンボル GB、DB、HB、LB、U、W



操作

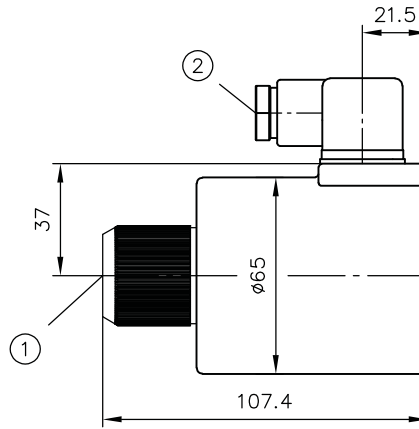
直流電圧 DC

記号 M



- 1 非常用手動操作
- 2 ケーブルグランド

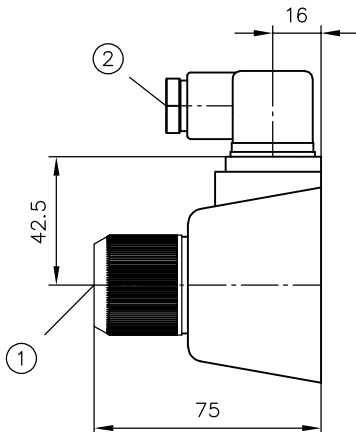
記号 MG



- 1 閉じたキャップ
- 2 ケーブルグランド

交流電圧 AC

記号 M



- 1 非常用手動操作
- 2 ケーブルグランド

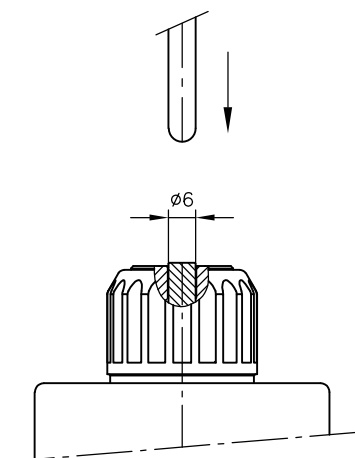
! 注

MG の制限に注意: 参照 “電氣的操作の注意事項”, 9 ページ

非常用手動操作 M

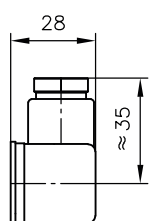
操作用補助工具

(先のとがったものは使用しないこと)

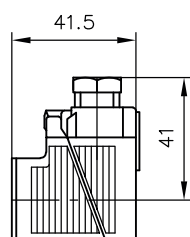


ソレノイド仕様

G 24



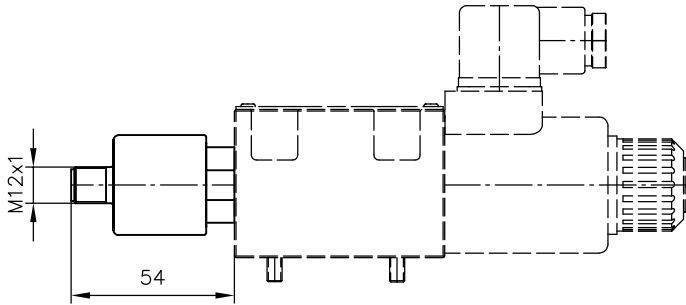
L 24



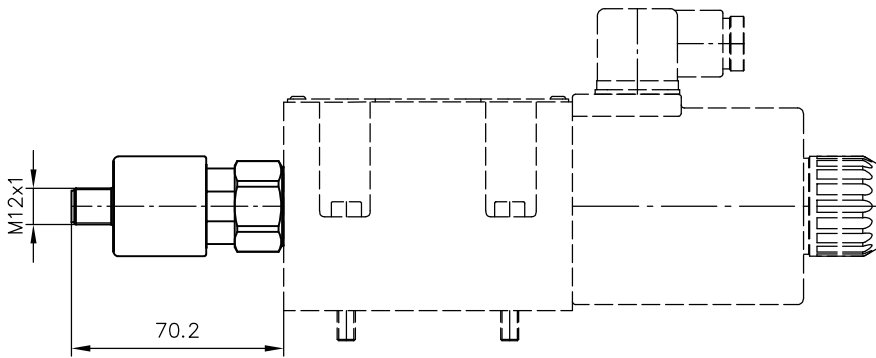
4.3 位置スイッチ

誘導性位置スイッチ

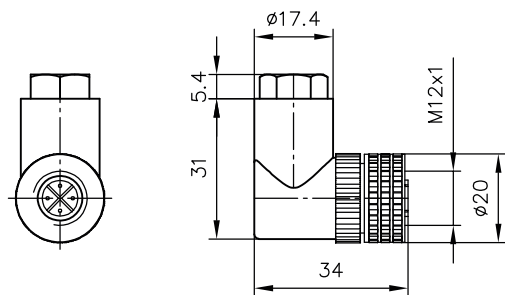
SWPM 06



SWPM 10

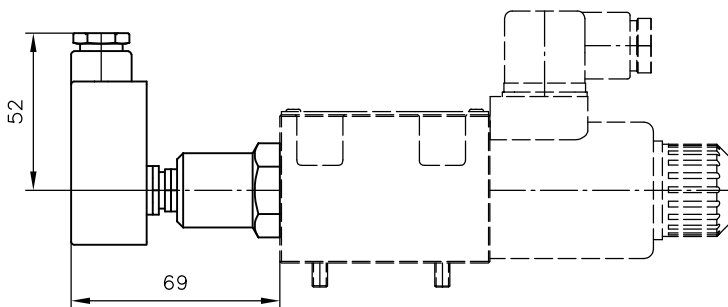


誘導性位置スイッチ用プラグM12



マイクロスイッチ

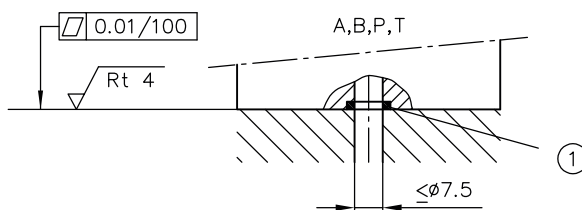
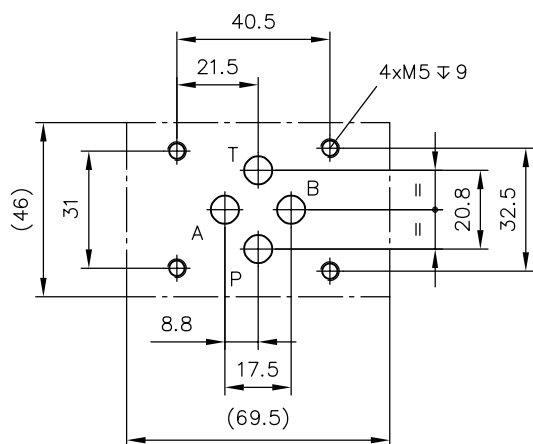
SWPM 06



4.4 マニホールドブロック穴加工図

SWPM 06

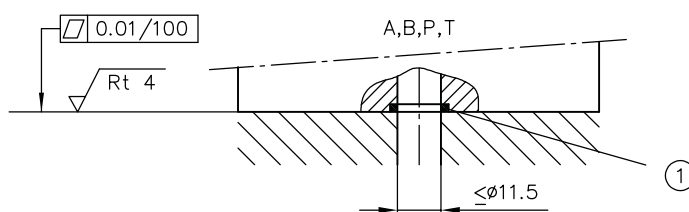
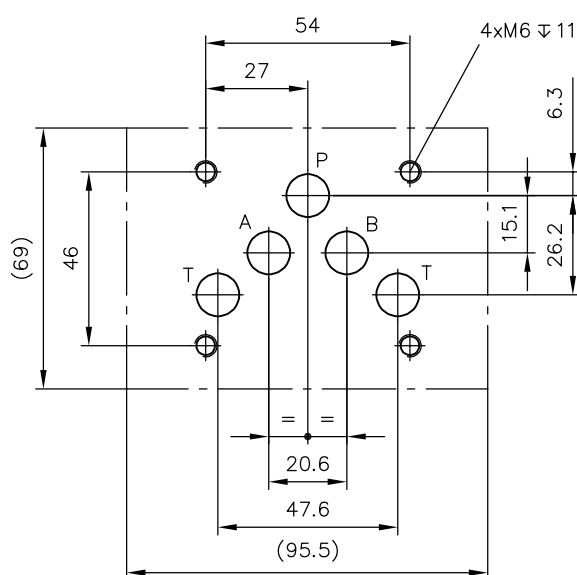
ベースプレート 準拠 ISO 4401-03 または DIN 24 340-A6



1 ポートA、 B、 P、 Tのシール: Oリング 9.25x1.78 NBR 90 Sh

SWPM 10

ベースプレート 準拠 ISO 4401-05 または ハイドロバルブ - 穴図と接続プレート



1 ポートA、 B、 P、 Tのシール: Oリング 12.42x1.78 NBR 90 Sh

5 取付け、作動時およびメンテナンスについての注意事項

文書B 5488「取付、使用開始およびメンテナンスに関する一般操作マニュアル」を参照してください。

5.1 使用時の遵守事項

この製品は、流体技術に基づき油圧に使用できます。

使用者は、この文書内に記載されている安全対策ならびに注意事項に従う必要があります。

製品を安全に使用する条件:

- ▶ この文書内の情報に注意してください。これは安全対策および注意事項に該当します。
- ▶ この製品の取り付け、使用開始時の確認は、必ず資格を有した専門技術者が行ってください。
- ▶ この製品は必ず指定の技術仕様の範囲内で作動させてください。技術仕様の詳細はこの文書内に記載されています。
- ▶ 構成部品で使用する場合は、全ての構成部品が使用条件に適合している必要があります。
- ▶ 装置全体および装置内で構成される個々の部品についての取扱説明書にも注意喚起のため、確認してください。

この製品を安全に使用できなくなった場合:

1. この製品の使用を止め、使用できないことがわかる印をつけてください。
 - ✓ その後この製品を使用しないでください。

5.2 取付けについての注意事項

製品を設備全体に取り付ける際は、必ず市販の規格に準拠した接続部品（ボルト、ホース、パイプ、止め具など）を使用してください。

製品は（特に油圧アクキュレータとの組み合わせの場合）、取り外し前に規定通りに必ず作動を停止させてください。



危険

不適切取り外し体による油圧駆動装置の予期せぬ作動
重傷または死亡

- ▶ 油圧システムを無負荷状態にしてください。
- ▶ メンテナンスを行う前に必ず安全対策をしてください。

5.3 作動時の注意事項

製品構成、圧力および流量に注意してください。

この文書の記載事項および技術仕様は、必ず遵守してください。
当製品を使用する装置の取扱説明書の注意事項も遵守してください。



注

- ▶ 使用前に文書を熟読してください。
- ▶ オペレーターおよび保全担当者が常時この文書を携帯し、確認できるようにしてください。
- ▶ 補足の追加、内容の更新がその都度行われたときに、保管文書は常に最新の状態にしておいてください。



注意

圧力設定を誤ると、構成部品に過負荷がかかります。
軽傷の発生リスク。

- ポンプ、バルブ、ボルトの最大動作圧力に注意してください。
- 圧力設定または圧力変更を行う場合は、必ず圧力計で確認しながら行ってください。

作動油の清浄度および濾過

粒子レベルの汚れにより、製品の機能に甚大な障害が発生する可能性があります。汚れにより修理不能の損傷が発生する可能性があります。

粒子レベルの汚れとして考えられるもの:

- 金属チップ
- ホースおよびシールのゴム破片
- 取付およびメンテナンス時に発生する汚れ
- 機械的なコンタミ
- 作動油の化学的経年劣化

! 注

メーカーからの新しい作動油の清浄度は必要でない可能性があります。
製品が損傷する場合があります。

- ▶ 充填時は、新しい高品質な作動油を濾過してください。
- ▶ 作動油は混ぜないでください。同じメーカー、同じ種類および同じ粘度特性の作動油を常時使用してください。

円滑な作動を保証するため、作動油の清浄度クラスに注意してください（参照 章 3, “仕様”の清浄度クラスも参照してください）。

その他該当する文書: D 5488/1 推奨作動油

5.4 メンテナンスについての注意事項

定期的に（最低年に1回）目視点検を行い、油圧ポートに損傷がないかを点検します。外部の漏れが生じた場合、システム動作を停止させ修理してください。

定期的に（最低年に1回）、機器表面を清掃してください（粉塵の堆積および汚れ）。

6 その他

6.1 アクセサリ、交換部品および単一部品

交換部品の入手についてはHAWE Hydraulikへのお問い合わせを参照して下さい。

コネクタ

仕様	注文名称	
コネクタ (黒)	MSD 3-309	6217 0002-00
コネクタ (グレー)	MSD 3-309 gr	6217 0003-00
LED付きコネクタ	SVS 3129020	6217 8024-00
LED付きコネクタ、5 mケーブル	L5K	6217 8088-00
LED付きコネクタ、10 mケーブル	L10K	6217 8090-00
バイパスダイオード付きコネクタ	MSD 3-209 C1	6236 5002-00

六角穴付きボルト

M5x30-8.8 - ISO 4762	6005 0174-00
M6x40-8.8 - ISO 4762	6005 0233-00

シール

Oリング 9.25x1.78 NBR 90 Sh	6096 9276-00
Oリング 12.42x1.78 NBR 90 Sh	6096 9196-00

照会

追加仕様

- 方向切換スプールバルブ タイプ NSWP 2: D 7451 N
- 方向切換シートバルブ タイプ NBVP 16: D 7765 N
- クランプモジュール タイプ NSMD: D 7787
- 中間プレート タイプ NZP: D 7788 Z
- 方向切換スプールバルブ タイプSWPA: D 6450/1
- 比例制御方向切換バルブ タイプ SWPL D 6394/1
- 比例制御方向切換バルブ タイプ SWPH D 6418/1

用途

- バルブブロック (呼びサイズ 6) タイプ BA: D 7788
- プレス制御システム タイプ MPLM: D 6334
- プレス制御システム タイプ SAKB: D 6335
- プレス制御システム タイプ SAMB、SAPB: D 6336
- プレス制御システム タイプ SPLM: D 6337
- プレス制御システム タイプ SPVM: D 6338
- 油圧ユニット タイプ H 650: D 6346
- シザーシステム タイプ GSB: D 6538

