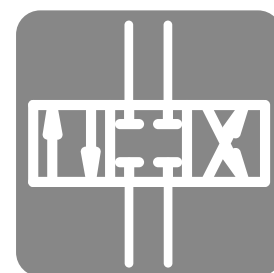


# 4/2- & 4/3-Wege-Schieberventil Typ SAM, SBM, SCM (Baugröße 10)

Betriebsdruck  $p_{\max}$   
Volumenstrom  $V_{\max}$

320 bar  
100 L/min



## Produktmerkmale

Wegeschieber gehören zur Gruppe der Wegeventile. Sie steuern die Bewegungsrichtung und die Geschwindigkeit einfach- und doppeltwirkender Hydroverbraucher.

Die 4/2- und 4/3-Wegeschieberventile Typ SAM, SBM, SCM und SAL sind als Plattenaufbauventile verfügbar. Sie sind mit Nenngröße 6 und 10 Bohrbild (NG-6, NG-10) lieferbar.

### Eigenschaften und Vorteile:

- niedrige Druckverluste
- hohe Leistungsdichte
- direkt gesteuert
- Magnetspule problemlos austauschbar
- induktive Stellungenüberwachung der Neutralstellung

## Inhaltsverzeichnis

Technische Daten.....	2
Kennlinien.....	3
Abmessungen und Anschlüsse.....	4
Bestellangaben.....	5

## Technische Daten

### Allgemein

Masse	4,0 kg	mit 1 DC-Magneten
	5,1 kg	mit 2 DC-Magneten
	3,5 kg	mit 1 AC-Magneten
	4,3 kg	mit 2 AC-Magneten
Umgebungstemperatur	-30 bis +50 °C	
Einbaulage	beliebig (vorzugsweise waagrecht)	
max. zulässige Schalthäufigkeit	10.800/h	

### Hydraulische Kenngrößen

Betriebsdruck	P, A, B :	320 bar
	T:	160 bar
Temperatur der Hydraulikflüssigkeit	-25 bis +70 °C	
Viskosität	10-600 mm <sup>2</sup> /s	
zulässiger Verschmutzungsgrad	max. Klasse 22/19/16 nach ISO 4406	
Filterempfehlung	Filterrückhalterate $\beta_{25} > 75$	
Überdeckung	siehe Schaltsymbole	

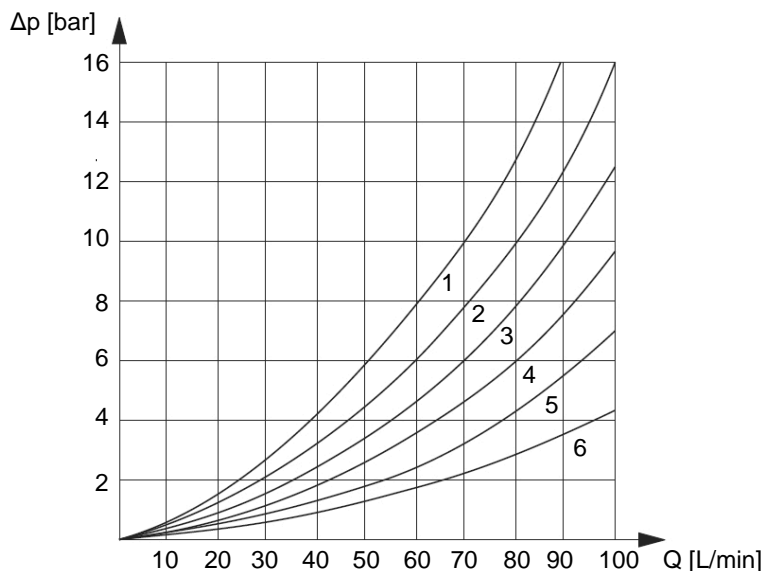
### Betätigung

Betätigung	elektromagnetisch
Spannungsart	DC; AC siehe Bestellangaben
Nennspannung	siehe Bestellangaben
Leistungsaufnahme	siehe Bestellangaben
Einschaltdauer	Dauerbetrieb
Schutzart nach DIN 40050	IP65 mit aufgesteckter Gerätesteckdose
Anschlussart	Steckverbindung DIN43650-AF2-PG9

## Kennlinien

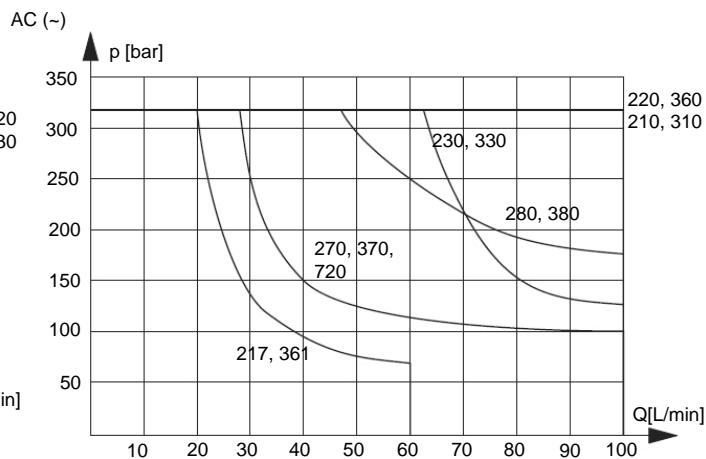
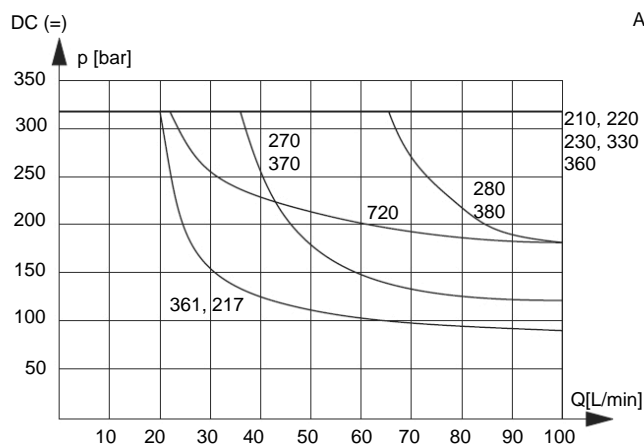
gemessen bei 50 °C Temperatur der Hydraulikflüssigkeit, Viskosität 35 mm<sup>2</sup>/s, Toleranz ±5 %

Symbol	Durchfluss von:				
	P→A	P→B	A→T	B→T	P→T
210 310	3	3	6	6	3
217	3	3			
360	3	3	5	5	
720 220	2	2	4	5	
361		4	5		
230 330	2	2	5	5	
270 370	3	3	4	4	1
280 380	2	2	6	6	



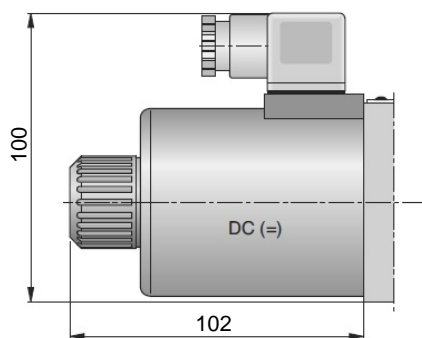
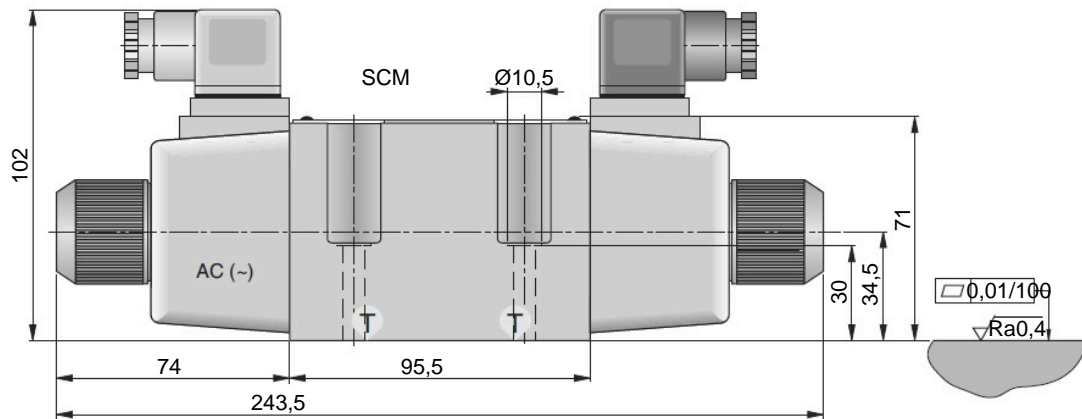
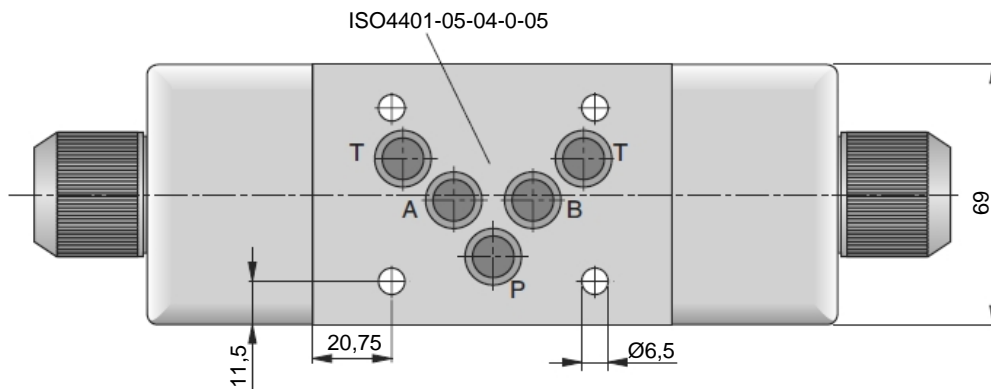
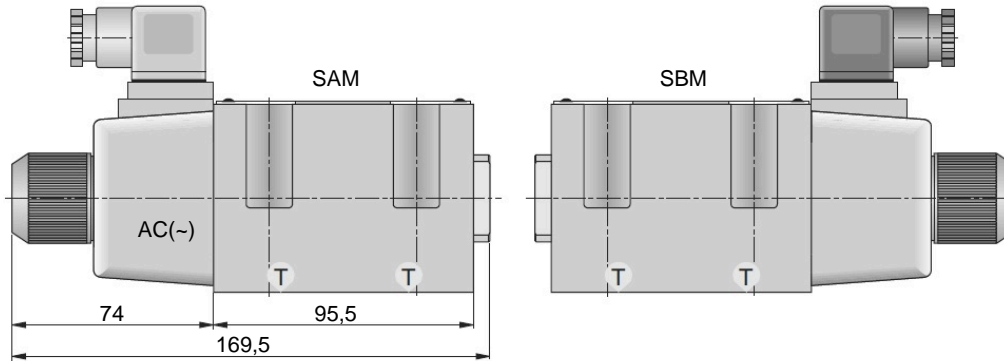
### Schaltleistungsgrenzen

Die Diagramme zeigen die Schaltleistungsgrenzen der Ventile für den Einsatzfall, bei dem alle vier Anschlüsse durchströmt werden. Wird das Ventil nur in einer Richtung durchströmt, verändern sich diese Einsatzgrenzen. Dabei können im Einzelfall auch schlechtere Ergebnisse auftreten.



## Abmessungen und Anschlüsse

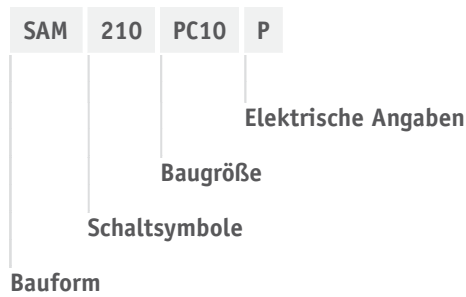
Abmessungen sind in mm angegeben.



Vier O-Ringe 12,42 x 1,78 werden mitgeliefert.  
Empfohlen werden Schrauben der Festigkeitsklasse  
10.9 (14±10 % Nm), andere auf Anfrage.

# Bestellangaben

## Typenschlüssel



## Bauform

SAM	Magnet auf A-Seite
SBM	Magnet auf B-Seite
SCM	2 Magnete

## Schaltsymbole

	SAM	Überdeckung	SBM	Überdeckung		SCM	Überdeckung
210					220		
217					310		
220					330		
230					360		
270					361		
280					370		
720					380		

**Baugröße**

PC10 | Baugröße 10

**Elektrische Angaben**

N | 12 V (DC) 45 W

P | 24 V (DC) 45 W

A | 115 V 50/60 Hz (AC)  
Anzugsleistung: 475 VA  
Halteleistung: 113 VAB | 230 V 50/60 Hz (AC)  
Anzugsleistung: 480 VA  
Halteleistung: 110 VA

