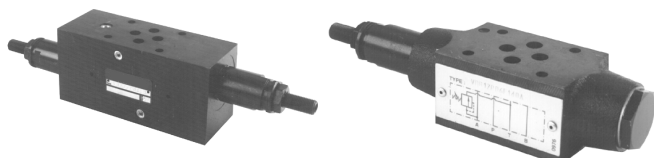


Zwischenplatten mit Druckbegrenzungsventil Typ VDB (Baugröße 6)

Betriebsdruck p_{\max} 320 bar
Volumenstrom V_{\max} 40 L/min



Produktmerkmale

Druckbegrenzungsventile gehören zur Gruppe der Druckventile. Sie schützen vor Überschreitung des maximal zulässigen Systemdrucks oder begrenzen den Arbeitsdruck.

- Druckbegrenzung wahlweise in:
 - A-Leitung
 - B-Leitung
 - P-Leitung
 - A- und B-Leitung
- abgestimmt auf Anbau an Kompaktaggregat Typ H6

Inhaltsverzeichnis

Technische Daten.....	2
Kennlinien.....	3
Abmessungen und Anschlüsse.....	4
Bestellangaben.....	5

Technische Daten

Allgemein

Bauart	Sitzventil, direkt gesteuert
Ausführung	Zwischenplattenventil
Masse	VDB1ZP06_: 1,15 kg VDB2ZP06_: 2,15 kg
Umgebungstemperatur	-30 bis +50 °C
Einbaulage	beliebig
Anschlussgröße	ISO4401-03-02-0-05 (NG06)

Hydraulische Kenngrößen

Hydraulikflüssigkeit: Mineralöl nach DIN 51524, andere Medien auf Anfrage

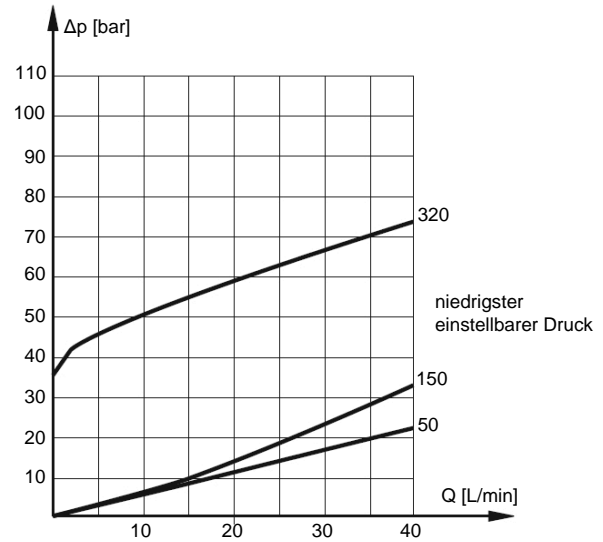
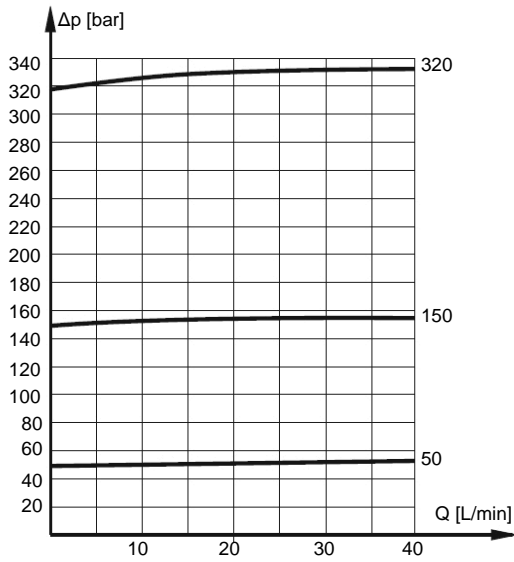
max. Betriebsdruck	320 bar
max. Volumenstrom	40 L/min
Temperatur Hydraulikflüssigkeit	-25 bis +70 °C
Viskosität	10-600 mm ² /s
zulässiger Verschmutzungsgrad	max. Klasse 22/19/16 nach ISO 4406
Filterempfehlung	Filterrückhalterate $\beta_{25} > 75$

Betätigung

Betätigungsart	mechanisch (siehe Bestellangaben)
----------------	-----------------------------------

Kennlinien

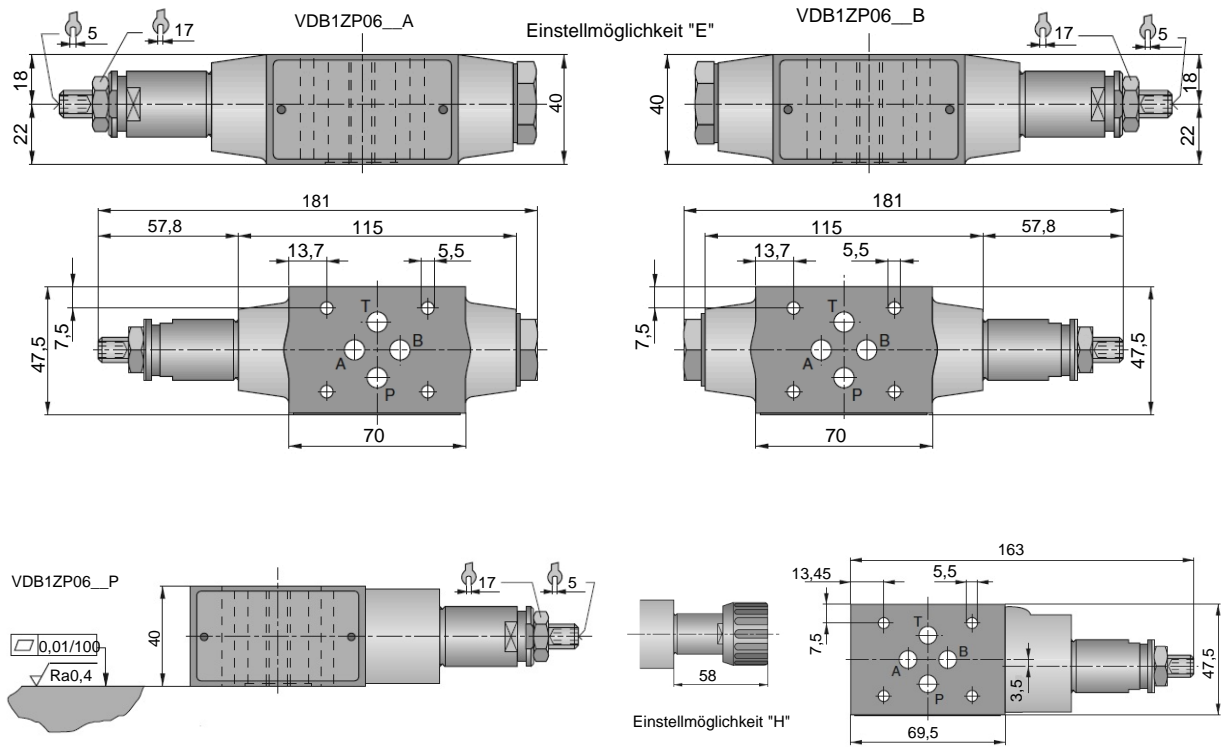
gemessen bei Temperatur der Hydraulikflüssigkeit 50 °C, Viskosität 35 mm²/s, Toleranz ±5 %



Abmessungen und Anschlüsse

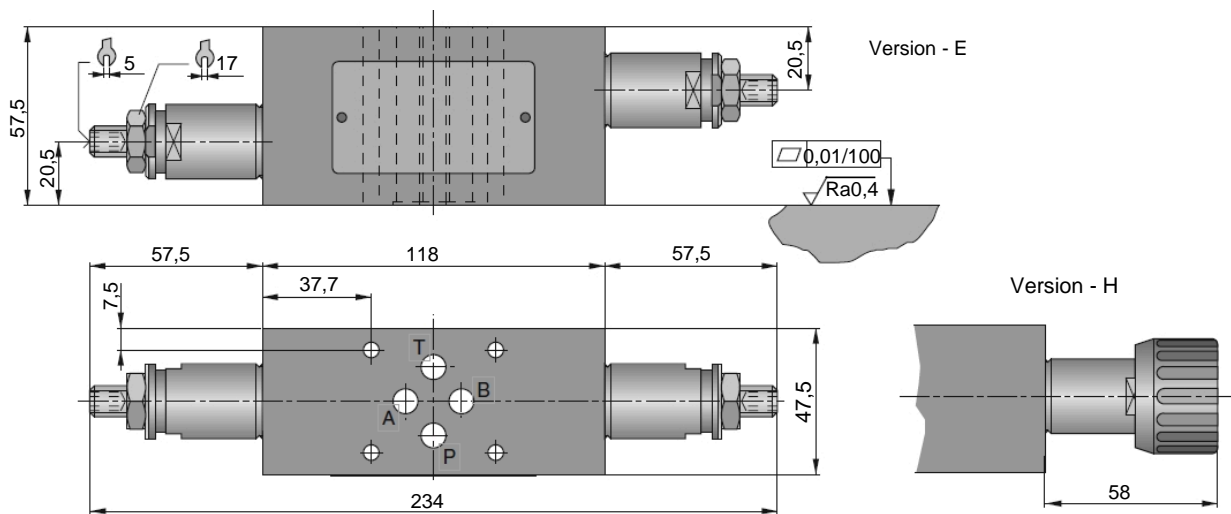
Abmessungen sind in mm angegeben.

VDB1ZP06_



4 O-Ringe 9,25 x 1,78 werden mitgeliefert

VDB2ZP06_



4 O-Ringe 9,25 x 1,78 werden mitgeliefert

Bestellangaben

Typenschlüssel

VDB	1	ZP06	E	250	B
Druckbegrenzung in					
	A	A → T			
	B	B → T			
	P	P → T			
	AB*	A → B; B → A			
					*nur VDB2_
Druckbereiche					
	050	2-50 bar			
	150	5-150 bar			
	320	50-320 bar			
Einstellmöglichkeit					
	E	mit Innensechskantschlüssel			
	H	mit Handrad			
Baugröße					
	ZP06	Lochbild nach ISO4401-03-02-0-05 (NG06)			
Anzahl Druckbegrenzungsventile im Gehäuse					
	VDB1	Druckbegrenzungsventil in A-Leitung, B-Leitung oder P-Leitung			
	VDB2	Druckbegrenzungsventil in A- und B-Leitung			

Typ Zwischenplatte für Druckbegrenzungsventil

