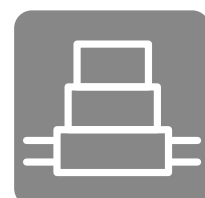
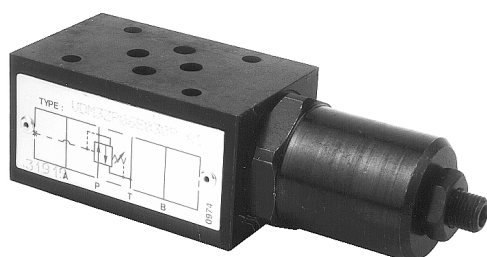


# Zwischenplatten mit Druckregelventil Typ VDM3 (Baugröße 6)

Betriebsdruck $p_{\max}$	320 bar
Volumenstrom $V_{\max}$	40 L/min



## Produktmerkmale

Druckregelventile gehören zur Gruppe der Druckventile. Sie halten den Ausgangsdruck auch bei variablem (höherem) Eingangsdruck weitgehend konstant.

### Eigenschaften und Vorteile:

- Druckregelung wahlweise in A-Leitung oder in P-Leitung
- 3-Wege-Ausführung
- direkt gesteuert

## Inhaltsverzeichnis

Technische Daten.....	2
Kennlinien.....	3
Abmessungen und Anschlüsse.....	4
Bestellangaben.....	5
Kontaktdaten.....	6

## Technische Daten

### Allgemein

Bauart	Kolbenventil, direkt gesteuert
Ausführung	Zwischenplattenventil
Masse	1,3 kg
Umgebungstemperatur	-30 bis +50 °C
Einbaulage	beliebig
Anschlussgröße	ISO4401-03-02-0-05 (NG06)

### Hydraulische Kenngrößen

Hydraulikflüssigkeit: Mineralöl nach DIN 51524, andere Medien auf Anfrage

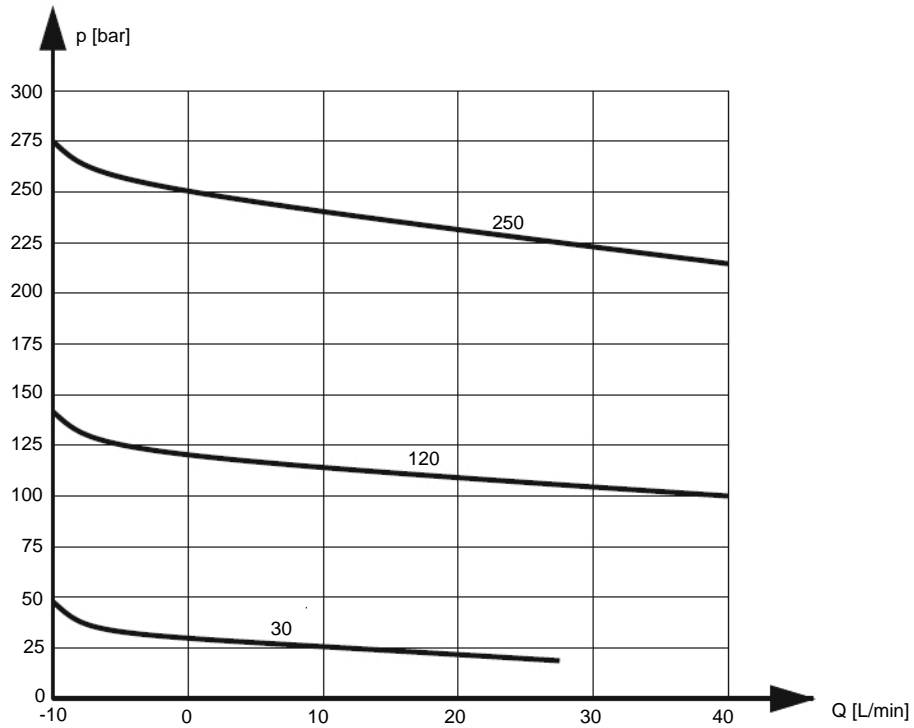
max. Betriebsdruck	320 bar
max. Volumenstrom	40 L/min
Temperatur Hydraulikflüssigkeit	-25 bis +70 °C
Viskosität	10-600 mm <sup>2</sup> /s
zulässiger Verschmutzungsgrad	max. Klasse 22/19/16 nach ISO 4406
Filterempfehlung	Filterrückhalterate $\beta_{25} > 75$

### Betätigung

Betätigungsart	mechanisch (siehe Bestellangaben)
----------------	-----------------------------------

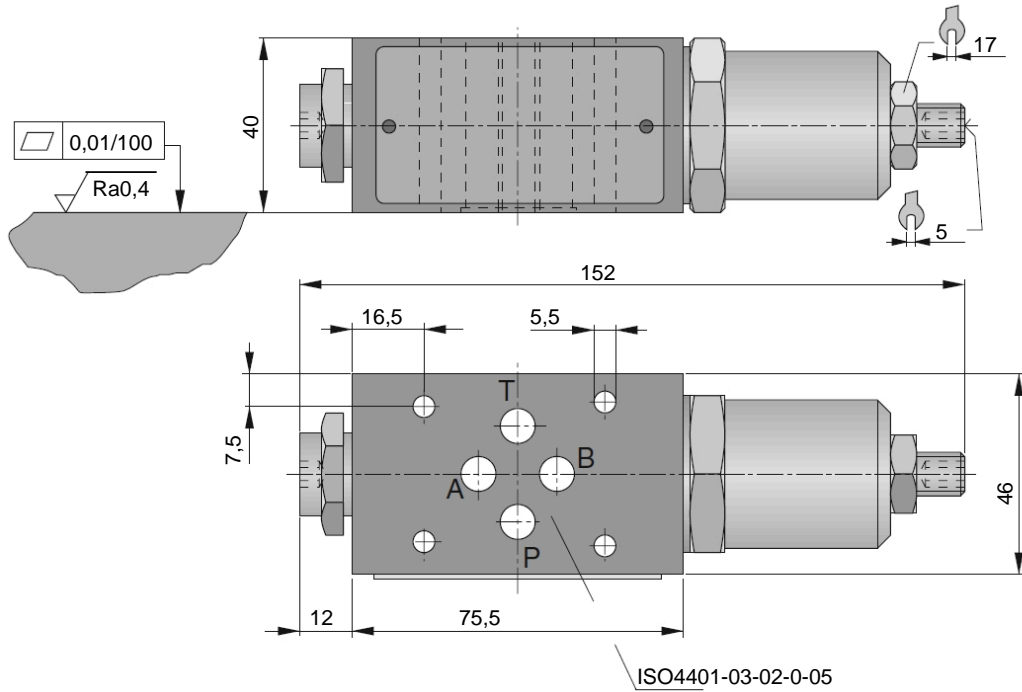
## Kennlinien

gemessen bei Temperatur der Hydraulikflüssigkeit 40 °C, Viskosität 45 mm<sup>2</sup>/s, Toleranz ±5 %



## Abmessungen und Anschlüsse

Abmessungen sind in mm angegeben.

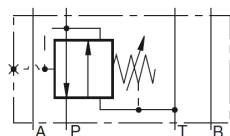


4 O-Ringe 9,25 x 1,78 werden mitgeliefert.

## Bestellangaben

### Typenschlüssel

VDM	3	ZP06	E	120	P
					<b>Druckregelung in</b> A A-Leitung P P-Leitung
				<b>Druckbereiche</b> 060 max. 60 bar 120 max. 120 bar 250 max. 250 bar	
			<b>Einstellmöglichkeit</b> E mit Innensechskantschlüssel H mit Handrad		
		<b>Baugröße</b> ZP06 ISO4401-03-02-0-0 5 (NG06)			
					<b>Anzahl Druckregelventile</b>
<b>Typ</b>	Zwischenplatte für Druckregelventil				



## Kontaktdaten

### Stammsitz

HAWE Hydraulik SE  
Einsteinring 17  
85609 Aschheim/München  
Deutschland

e-mail: [info@hawe.de](mailto:info@hawe.de)  
[www.hawe.com](http://www.hawe.com)

Telefon: +49 (0) 89 / 37 91 00 - 1000

### Kontakt zum Kundendienst

Telefon (Zentrale)	+ 49 (0) 89 / 37 91 00 - 1000
Telefon (Ersatzteilservice)	+ 49 (0) 89 / 37 91 00 - 1302
Telefon (Kundendienst)	+ 49 (0) 89 / 37 91 00 - 1491
Fax (Kundendienst)	+ 49 (0) 89 / 37 91 00 - 91491
E-Mail	<a href="mailto:spareparts@hawe.de">spareparts@hawe.de</a> <a href="mailto:service@hawe.de">service@hawe.de</a>