

오리피스 타입 EB

제품 문서



작동 압력 p_{\max} :
유량 Q_{\max} :

700 bar
120 lpm



© by HAWE Hydraulik SE

명시적인 허가를 받지 않은 한 본 문서의 배포 및 복제와 문서 내용의 사용 및 전달을 금합니다.

이를 위반할 시 손해를 보상할 의무가 있습니다.

특허 또는 실용신안 등록 사항의 경우 모든 권리가 보호됩니다.

상호, 제품 브랜드 및 상표는 별도 표시하지 않습니다. 특히 등록되어 보호를 받는 명칭 및 상표의 경우 법규에 따라 사용해야 합니다.

HAWE Hydraulik은 어느 경우이든 해당 법규를 인정하고 준수합니다.

인쇄일/문서 생성일: 13.10.2020

목차

1	오리피스 타입 EB 개요.....	4
2	공급 가능한 버전, 메인 데이터.....	5
3	매개변수.....	6
4	치수.....	8
5	조립-, 작동- 및 정비 지침.....	10
5.1	올바른 사용 방법.....	10
5.2	조립 지침.....	10
5.2.1	설치 정보.....	10
5.2.2	마운팅 홀 형성.....	10
5.3	작동 지침.....	11

1 오리피스 타입 EB 개요

오리피스는 유량 제어 밸브 그룹에 속합니다. 오리피스는 파이프 단면을 갑자기 좁히는 국부적인 유동 저항으로 쓰입니다. 단면 병목 구간의 길이는 매우 짧습니다. 이를 통해 점도가 아니라 차압에 의해서만 유량이 좌우됩니다.

삼입형 오리피스 타입 EB는 플레이트 마운팅 밸브에서 주로 사용됩니다. 따라서 추가 중간 플레이트가 필요 없습니다.

삼입형 오리피스는 5개의 사이즈와 다양한 구멍 직경으로 제공됩니다.



오리피스 타입 EB

특징 및 이점:

- 최대 700 bar까지 설정 가능
- 간단한 구조와 조립

일차 응용 분야:

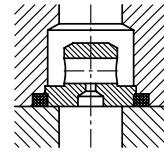
- 일반 유압장치
- 원치 제어
- 유압 파일럿 시스템

2 공급 가능한 버전, 메인 데이터

스위치 기호:



단면도:



주문 예:

EB 2 - 1.7

오리피스
표 2 오리피스

기본 타입 및 표 1 기본 타입 및 사이즈
사이즈

표 1 기본 타입 및 사이즈

타입	유량 Q_p (lpm)	압력 p_{max} (bar)
EB 0	6	500
EB 1	10	700
EB 2	40	700
EB 3	100	500
EB 4	120	500

표 2 오리피스

타입	홀 오리피스 \varnothing (mm)											
	0.4	0.6	0.8	1.0	1.2	1.7	2.1	2.5	3.0	3.5	4.0	4.2
EB 0...		●	●	●	●							
EB 1...	●	●	●	●								
EB 2...					●	●	●					
EB 3...								●		●		●
EB 4...									●		●	

3

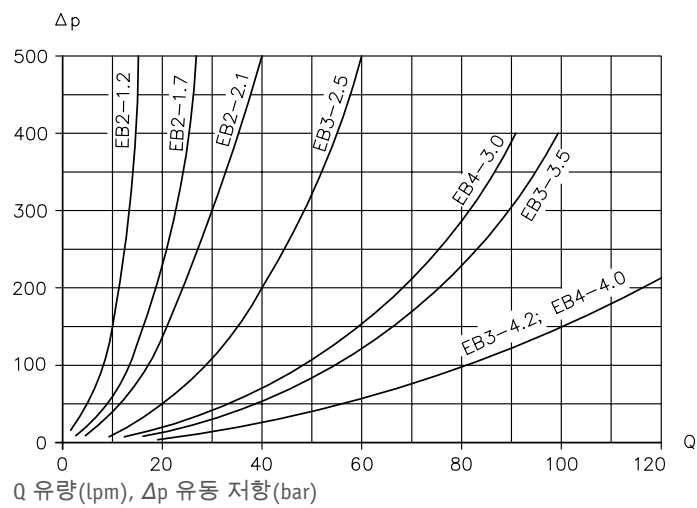
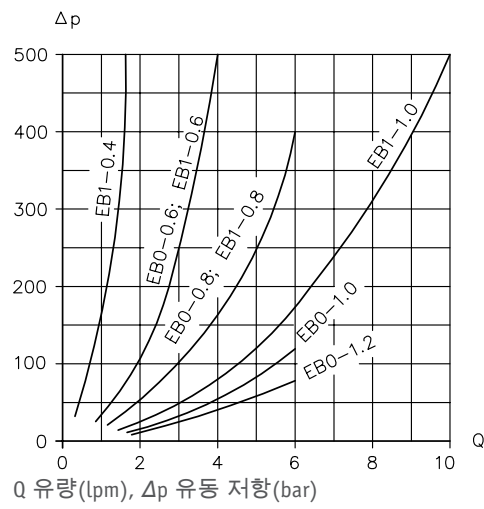
매개변수

일반

명칭	오리피스
디자인	홀 오리피스
모델	플러그인 밸브
소재	스틸
설치 위치	입의
압력재	유압유: 상응함 DIN 51524 부품 1~3, ISO VG 10 ~ 68 규격: DIN ISO 3448 점도 범위: 최소 약 4; 최대 약 1500 mm ² /s 최적의 가동: 약 10 ... 500 mm ² /s 약 +70°C까지 작동 온도에서 HEPG(폴리아킬렌 글리콜)과 HEES(합성 에스테르) 유형의 생물학적으로 분해 가능한 압력 매체에도 적합합니다.
청정도	ISO 4406 <u>21/18/15...19/17/13</u>
온도	주위 온도: 약 -40 ... +80°C, 오일: -25 ... +80°C, 점도 범위 유의. 시작 온도: 이어지는 가동에서 지속 온도가 최소 20K 정도 더 높을 때, -40°C까지 허용(시작 점도 유의!). 생물학적으로 분해 가능한 압력 매체: 제조사 정보 유의. +70°C 이하에서 실링 적합성 고려.

특성곡선

오일 점도 약 60 mm²/s



질량

타입

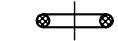
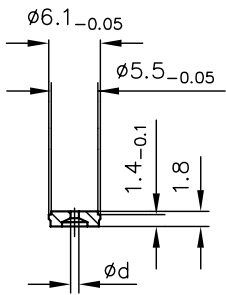
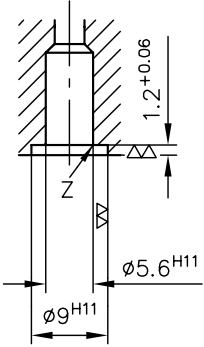
EB 0	= 2g
EB 1	= 4g
EB 2	= 6g
EB 3	= 10g
EB 4	= 18g

4 치수

모든 크기 mm 단위, 변경이 있을 수 있음.

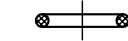
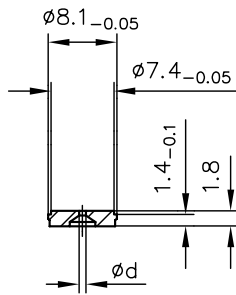
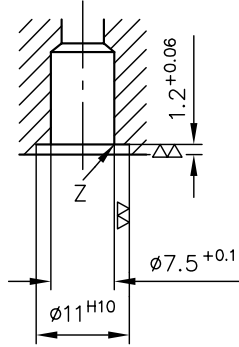
장치 크기, 마운팅 홀

EB 0-...



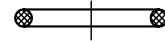
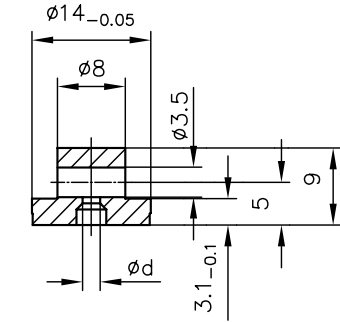
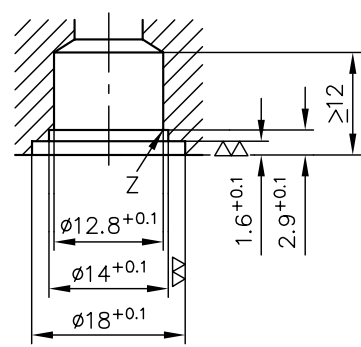
O 링 6x1.5 NBR 90 Sh

EB 1-...



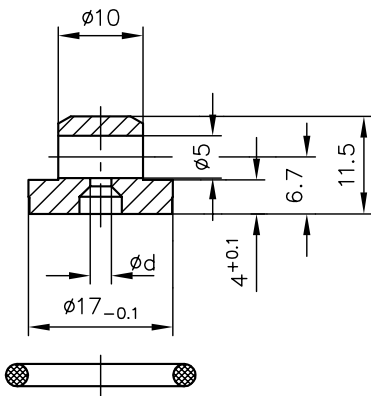
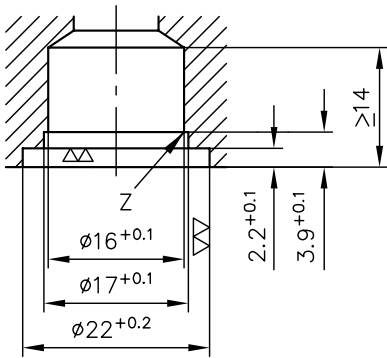
O 링 8x1.5 NBR 90 Sh

EB 2-...



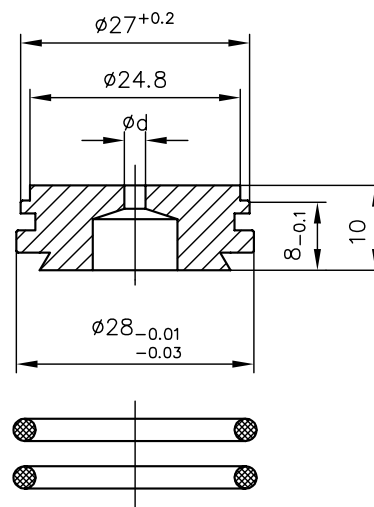
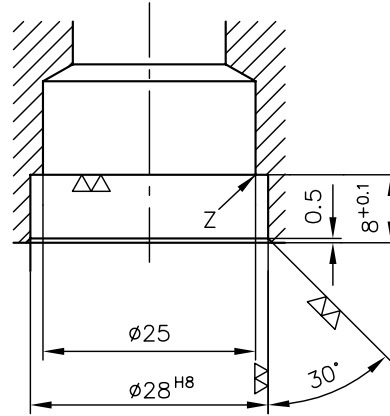
O 링 14x2 NBR 90 Sh

EB 3-...



O 링 17.12x2.62 NBR 90 Sh

EB 4-...



O 링 23.47x2.62 NBR 90 Sh

i 참고사항
O 링은 별도로 주문해야 합니다.

5 조립, 작동- 및 정비 지침

5.1 올바른 사용 방법

본 밸브는 유압 어플리케이션 전용입니다(유체 기술).

사용자는 본 설명서의 안전대책 및 경고사항을 준수해야 합니다.

제품이 정상적으로 위험 없이 작동하기 위한 필수 전제 조건:

- 본 설명서의 모든 정보를 준수해야 합니다. 이는 특히 모든 안전대책 및 경고사항에 적용됩니다.
- 자격을 갖춘 전문 작업자만이 제품을 조립하고 작동해야 합니다.
- 제품은 제시된 기술 변수 내에서 가동되어야 합니다. 기술 관련 매개 변수는 본 설명서에 충분히 제시되어 있습니다.
- 조립 부품을 사용할 경우 모든 부품 조합은 작동 조건에 부합해야 합니다.
- 추가로 부품, 부품 조합 및 특수 전체 설비 사용 설명서를 항상 준수해야 합니다.

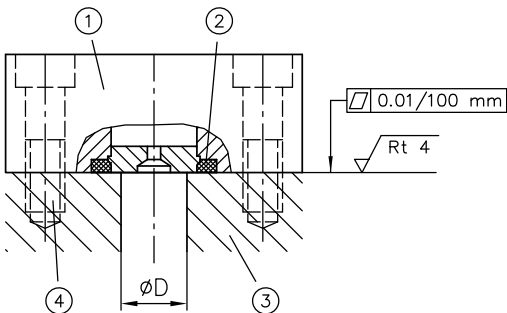
제품을 더 이상 위험 없이 작동할 수 없을 경우:

1. 제품의 작동을 멈추고 관련 사항을 표시해야 합니다.
- ✓ 이후에는 제품을 계속 사용하거나 작동하는 것이 허용되지 않습니다.

5.2 조립 지침

5.2.1 설치 정보

수용 바디 내에 삽입형 오리피스를 정확하게 고정하는 작업은 고정 볼트를 조일 때 표시된 접촉 에지에서 의도적으로 수반된 약간의 소성 변형을 통해 이루어집니다. 이러한 설치 요건은 수용 바디의 유동성 재료를 전제로 합니다. 모든 유압 밸브 생산에는 경화되거나 자연적으로 하드한 재료를 제외하고는 일반적인 제작 재료가 사용될 수 있습니다.



타입	연결 구멍 ØD
EB 0	3.5
EB 1	4.5
EB 2	10
EB 3	14
EB 4	20

- 1 수용 바디
- 2 접촉 에지에서의 약간의 소성 변형
- 3 베이스 플레이트
- 4 수용 바디와 베이스 플레이트 사이 분리 조인트가 완전히 폐쇄될 때까지 고정 볼트를 균일하게 조이십시오.

5.2.2 마운팅 홀 형성

장 4, "치수"의 설명 참조.

5.3 작동 지침

제품 구성, 압력 및 유량에 유의

본 설명서의 설명 내용 및 기술 매개 변수를 반드시 준수해야 합니다.
추가로 전체 기술 설비의 매뉴얼을 따라야 합니다.

i 참고사항

- 사용 전에 설명서를 주의해서 읽으십시오.
- 작동 및 정비 작업자가 항상 설명서에 접근 가능하도록 하십시오.
- 설명서를 보완이나 업데이트 시 항상 최신 상태로 유지하십시오.

⚠ 주의

잘못된 체적 유량 설정으로 인해 기계에서 예기치 않은 움직임 시 상해 위험!

경미한 부상

- 예기치 않은 빠른 움직임에 침착하게 대응하십시오. 체적 유량 설정을 변경하면 장치가 더 빠르게 또는 더 느리게 움직입니다.
- 압력 설정 또는 변경은 압력계 점검을 동시에 실시할 때만 하십시오.

순도 및 작동유 필터링

정밀 구역 내 오염은 유압 컴포넌트의 기능을 심하게 손상시킬 수 있습니다. 오염에 의해 수리 불가능한 손상이 발생할 수 있습니다.

정밀 구역 내 가능한 오염:

- 금속 부스러기
- 호스 및 시일 제질의 고무 입자
- 장착 및 정비에 의한 오염
- 기계식 마모
- 작동유의 화학적 노화

i 참고사항

제조사 유압유가 규정 순도 요건을 충족하지 못하는 것으로 보입니다.
유압유를 주입할 때 반드시 거르십시오.

마찰 없는 작동을 위해서는 작동유의 청정도에 유의하십시오.
(청정도 참조: [장 3, "매개변수"](#))

이와 함께 유효한 문서: [D 5488/1](#) 권장 오일

기타 정보

기타 버전

- 체크 밸브 타입 ER과 EK: D 7325
- 스로틀 밸브와 스로틀 체크 밸브 타입 Q, QR, QV: D 7730
- 스로틀 밸브와 스로틀 체크 밸브 타입 FG: D 7275
- 스로틀 밸브와 스로틀 체크 밸브 타입 ED, RD, RDF: D 7540
- 스로틀 밸브와 스로틀 체크 밸브 타입 C Q, CQR, CQV: D 7713
- 오리피스 체크 밸브 타입 BC: D 6969 B
- 오리피스 체크 밸브 타입 BE: D 7555 B
- 스로틀 밸브와 차단 밸브 타입 A V: D 4583
- 차단 밸브 타입 AVT 및 AVM: D 7690