

컴팩트 유압 파워 팩용 연결 블록 타입 C

제품 문서



작동 압력 p_{max} :

700 bar

유량 Q_{max} :

20 lpm



© by HAWE Hydraulik SE

명시적인 허가를 받지 않은 한 본 문서의 배포 및 복제와 문서 내용의 사용 및 전달을 금합니다.

이를 위반할 시 손해를 보상할 의무가 있습니다.

특허 또는 실용신안 등록 사항의 경우 모든 권리가 보호됩니다.

상호, 제품 브랜드 및 상표는 별도 표시하지 않습니다. 특히 등록되어 보호를 받는 명칭 및 상표의 경우 법규에 따라 사용해야 합니다.

HAWE Hydraulik은 어느 경우이든 해당 법규를 인정하고 준수합니다.

HAWE Hydraulik은 언급된 회로 또는 절차가 제삼자의 보호권을 (일부라도) 침해하지 않았음을 경우에 따라 보장하지 못할 수 있습니다.

인쇄일/문서 생성일: 04.03.2022

목차

1	연결 블록 타입 C 개요.....	4
2	제공 가능한 버전.....	5
2.1	기본 타입.....	6
3	매개변수.....	7
3.1	일반 데이터.....	7
4	치수.....	8
5	조립-, 작동- 및 정비 지침.....	11
5.1	올바른 사용 방법.....	11
5.2	설치 지침.....	11
5.3	작동 지침.....	11
5.4	정비 지침.....	12
6	기타 정보.....	13
6.1	주문 예.....	13

1 연결 블록 타입 C 개요

연결 블록은 유압 파워팩과 유압 제어 장치 간 연결 링크입니다. 여기에 설명된 연결 블록은 HAWE 컴팩트 유압 파워 팩과 연결하기에 적합합니다.

연결 블록 타입 C는 단일 회로 펌프에 적합합니다. 이 타입은 시중 구매가 가능한 파이프 조임부가 장착된, 계속 이어지는 압력 및 리턴 라인의 연결을 위해 사용됩니다. 이 타입에는 추가 기능 요소가 없습니다. 압력 제한 밸브 및 방향 제어 밸브는 분리하여 배열해야 합니다.

압력 제한 밸브 또는 언로딩 밸브 등과 같은 내장된 기능 요소가 포함된 연결 블록으로는 타입 AB 및 AL을 들 수 있습니다.

연결 블록 타입 C5, C6 및 C36(이중 회로 시스템)은 다음 위치에 직접 부착할 수 있습니다.

- 컴팩트 유압 파워 팩
 - 다음에 따른 HC, HCW D 7900
 - D 7600 ff에 따른 HK, HKF, HKL
 - D 8132-1에 따른 INKA
 - D 8010에 따른 KA 2, KA 4 및 D 8010-4
 - 다음에 따른 MP, MPW D 7200 H
 - 다음에 따른 MPN D 7207
- 다음에 따른 유압 파워 팩 LP D 7280 H

특징 및 장점

- 유압 파워팩과 밸브 제어 사이의 간단한 인터페이스
- 유압 파워팩에 바로 부착할 수 있어 공간 절약 가능



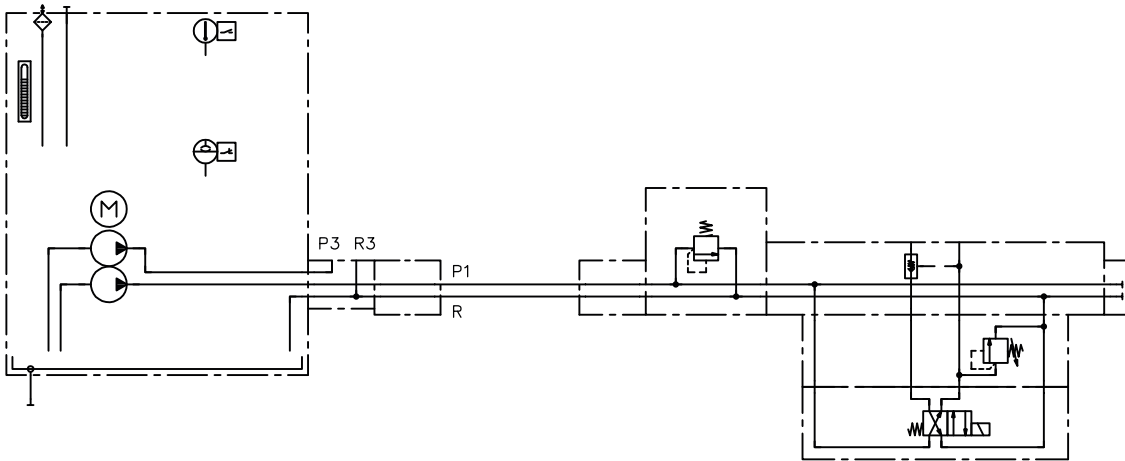
컴팩트 유압 파워 팩 타입 INKA에 연결된 연결 블록 타입 C

2 제공 가능한 버전

연결 블록 타입 C5, C6 및 C30을 사용하여 밸브 뱅크를 배관 연결을 통해 컴팩트 유압 파워 팩으로부터 공간이 분리된 상태로 연결할 수 있습니다. 개별 카운터 부품 타입 C15, C16 또는 C36은 연결 부품으로 밸브 뱅크에 설치됩니다. 연결 블록 C30에는 파이프 연결부(C5 또는 C6)용 저압 회로가 분리됩니다. 고압 연결부의 경우 D 6905 AB에 따른 단일 회로 펌프용 연결 블록을 장착할 수 있습니다.

보기 장 6.1, "주문 예"

예



컴팩트 유압 파워
팩 KA 24 ... C30-C6

밸브 뱅크 C16-AB 1 K C ...-BA...

주문 예

INKA 1 V00 - H0,64	C5
MPN 44 H 9,9 - B25.20	C6

2.1 "기본 타입"

2.1 기본 타입

타입	설명	포트 (ISO 228-1) P, R	압력 p _{max} (bar)	스위치 기호
파워 팩 측				
C5	직접적인 배관 연결	G 1/4	700	
C6 *	직접적인 배관 연결	G 3/8		
C30	다음에 따른 이중 회로 시스템 및 연결 블록과 조합되는 직접적인 배관 연결 D 6905 AB	P G 1/4 R G 3/8		
CK	회전 플레이트	--		
밸브뱅크 측				
C15	직접적인 배관 연결	G 1/4	700	
C16 *	직접적인 배관 연결	G 3/8		
C36	이중 회로 시스템용 직접적인 배관 연결	P G 3/8 R G 3/8		

* 맞변 거리가 SW 22인 직선형 체결 나사 연결부의 경우에만(예: Parker E0 GE12-PLR 또는 GE10-PSR)

! 참고사항
회전 플레이트 타입 CK 사용: D 7600-4에 따른 콤팩트 펌프 파워팩 타입 HK(F) 4...의 2회로 또는 3회로 펌프 버전. 필요할 경우 두 번째 펌프 회로가 탱크 측 회전 플레이트에 의해 단락됩니다.

3 매개변수

3.1 일반 데이터

디자인	배관 연결 또는 밸브 마운팅용 연결 블록
소재	표면 아연 도금(Zn)
설치 위치	임의
유압유	유압유: DIN 51 524 1~3 요건 충족, DIN ISO 3448에 따른 ISO VG 10~68 요건 충족 점도 범위: 4-800mm ² /s 최적의 가동: 약 10-200mm ² /s 약 +70 °C까지의 작동 온도에서 생물학적으로 분해가 가능한 HEPG(폴리알킬렌 글리콜)과 HEES(합성 에스테르) 타입의 유압유에도 적합합니다. 수성 액체 및 천연 오일(HETG)에 적합하지 않음.
청정도	ISO 4406 <u>21/18/15 ~ 19/17/13</u>
온도	외부 온도: 약 -40 ... +80 °C, 유압유: -25 ... +80 °C, 점도 범위에 유의. 시작 온도: 연속 가동의 경우 지속 온도가 최소 20 K 정도 더 높을 때, -40°C까지 허용(시작 점도 유의!). 생물학적으로 분해 가능한 유압유: 제조사 정보 참조, 실의 호환성을 고려해야 하며 +70 °C 이상이 아 니어야 함

3.2

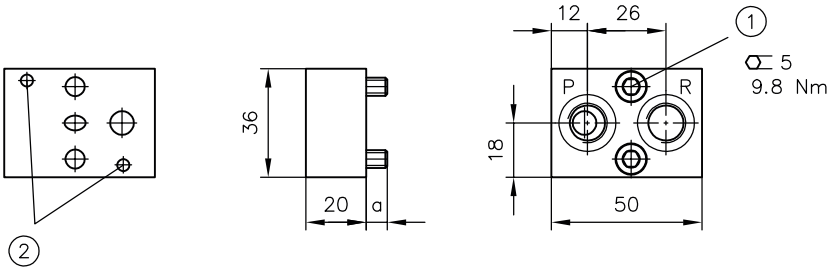
타입	
C5, C6, C15, C16, CK	= 약 0.2 kg
C30	= 약 0.5 kg
C36	= 약 0.4 kg

4 치수

모든 크기 mm 단위, 변경이 있을 수 있음.

연결 블록 C5, C15

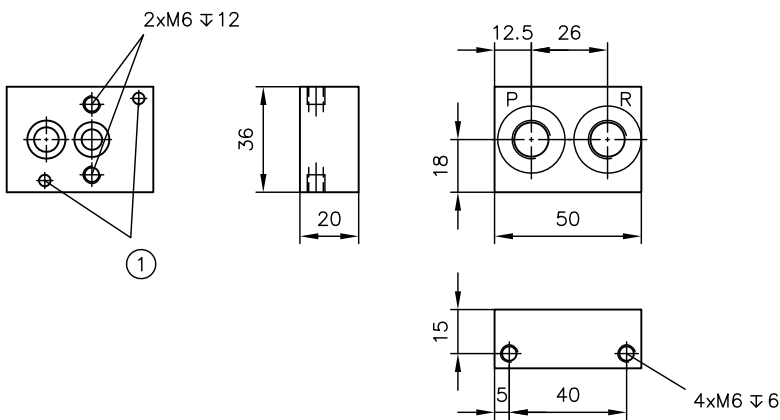
C5



- 1 실린더형 볼트 ISO 4762 - M6x b-8.8-A2K
- 2 센터 핀

타입	a	b
LP, MP, MPN	7	20
HC, HK, HKF, HKL, INKA, KA	12	25

C15

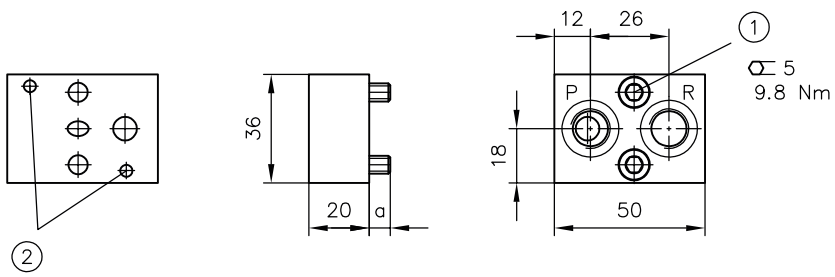


- 1 센터 핀

포트 (ISO 228-1)	
C5, C15	P, R G 1/4

연결 블록 C6, C16

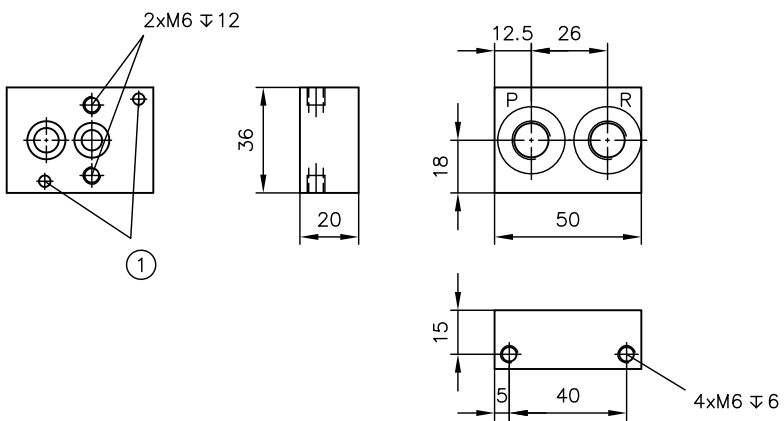
C6



- 1 실린더형 볼트 ISO 4762 - M6x b-8.8-A2K
- 2 센터 핀

타입	a	b
LP, MP, MPN	7	20
HC, HK, HKF, HKL, INKA, KA	12	25

C16

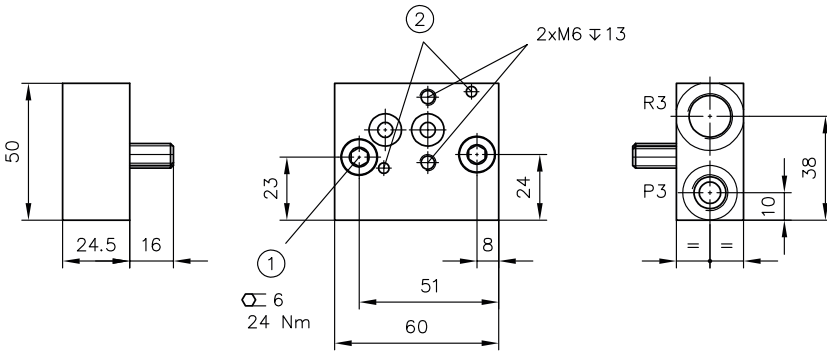


- 1 센터 핀

포트 (ISO 228-1)	
C6, C16	P, R G 3/8

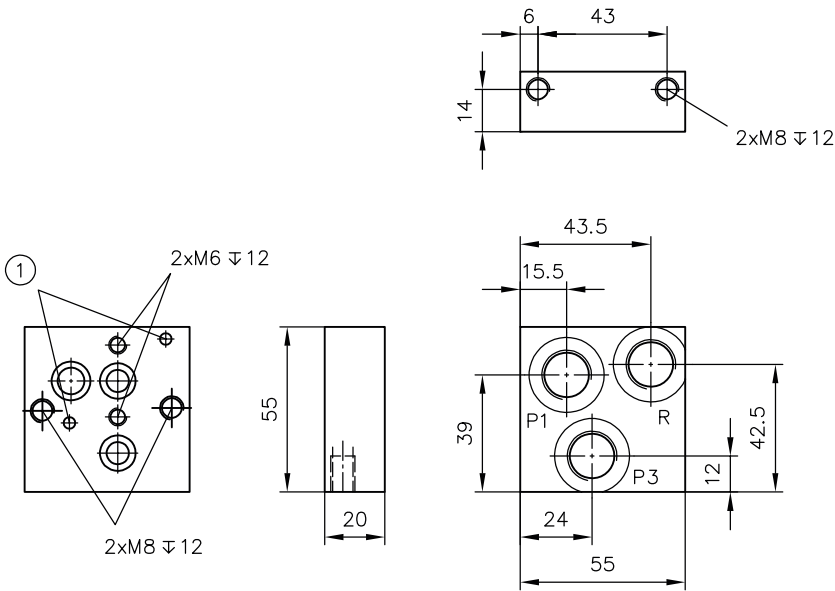
연결 블록 C30, C36

C30



- 1 실린더형 볼트 DIN 6912-M8x35-8.8-A2K
- 2 센터 핀

C36



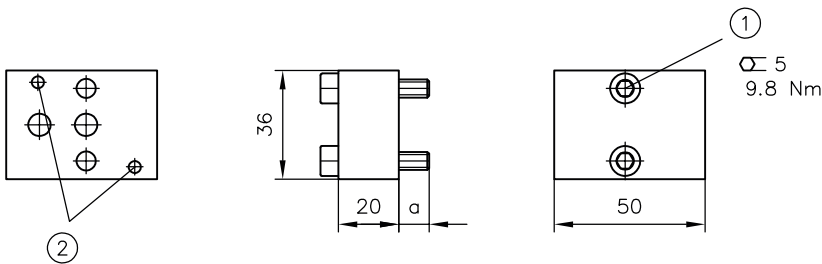
- 1 센터 핀

포트 (ISO 228-1)

	P	R
C30	G 1/4	G 3/8
C36	G 3/8	G 3/8

회전 플레이트

CK



- 1 실린더형 볼트 ISO 4762 - M6x b-8.8-A2K
- 2 센터 핀

타입	a	b
HC, KA2, MP	10	30
HK, KA4	15	35

5 조립-, 작동- 및 정비 지침

문서 B 5488 “설치, 최초 작동 및 정비에 대한 일반 사용 설명서”에 유의하십시오!

5.1 올바른 사용 방법

본 제품은 유압 전용 애플리케이션입니다(유체 기술).

사용자는 본 설명서의 안전대책 및 경고사항을 준수해야 합니다.

제품이 정상적으로 위험 없이 작동하기 위한 필수 전제 조건:

- ▶ 본 설명서의 모든 정보를 준수해야 합니다. 이는 특히 모든 안전조치 및 경고사항에 적용됩니다.
- ▶ 자격을 갖춘 전문 작업자만이 제품을 조립하고 작동해야 합니다.
- ▶ 제품은 제시된 기술 사양 내에서 가동되어야 합니다. 조립에 사용되는 모든 부품은 본 설명서에 충분히 제시되어 있습니다.
- ▶ 조립 부품을 사용할 경우 모든 부품 조합은 작동 조건에 부합해야 합니다.
- ▶ 추가로 부품, 조립품 및 특정 완성 설비 사용 설명서 또한 항상 준수해야 합니다.

제품을 더 이상 위험 없이 작동할 수 없을 경우:

1. 제품을 탈거하고 관련 사항을 표시해야 합니다.
 - ✓ 이후에는 제품을 계속 사용하거나 작동하는 것이 허용되지 않습니다.

5.2 설치 지침

제품은 반드시 표준 및 호환이 가능한 커넥션 부품(피팅, 호스, 파이프, 브라켓...)과 함께 전체 설비에 장착하십시오. 제품의 탈거 전, 유압 및 전원 공급을 정확히 중지시켜야 합니다(특히, 유압 어큐뮬레이터와 결합되어 있을 시).

- ⚠ 위험**
 잘못 설치한 경우 유압식 구동장치가 갑자기 움직일 수 있음
 심각한 부상 또는 사망에 이를 수 있음
- ▶ 유압 시스템에서 압력을 배출하십시오.
 - ▶ 정비 준비 안전 대책을 수행하십시오.

5.3 작동 지침

제품 구성, 압력 및 유량을 준수하십시오.

본 설명서의 고지 내용 및 기술 사양을 반드시 준수해야 합니다.
 또한 완성 시스템의 매뉴얼을 따라야 합니다.

- ! 참고사항**
- ▶ 사용 전에 설명서를 주의해서 읽으십시오.
 - ▶ 작동 및 정비 작업자가 항상 설명서에 접근 가능하도록 하십시오.
 - ▶ 설명서를 항상 최신 상태로 유지하십시오.

- ⚠ 주의**
잘못된 압력 설정으로 인한 부품의 과부하.
경미한 부상을 입을 수 있습니다.
- 펌프 및 밸브의 최대 작동 압력에 유의하십시오.
 - 압력 설정 및 변경은 압력계 점검을 동시에 실시할 때만 하십시오.

유압유 순도 및 필터링

미세 이물질은 제품 기능을 심각하게 손상시킬 수 있습니다. 이물질에 의해 수리 불가능한 손상이 발생할 수 있습니다.

미세 이물질의 예:

- 금속 부스러기
- 호스 및 실 재료의 고무 입자
- 장착 및 정비에 의한 오염
- 기계식 마모
- 유압유의 화학적 노화

- ! 참고사항**
제조사사의 새 유압유가 요구 조건에 맞는 순도를 가지고 있지 않습니다.
제품에 손상이 발생할 수 있습니다.
- ▶ 새 유압유는 고품질로 필터링하여 주입하십시오.
 - ▶ 유압유를 혼합하지 마십시오. 항상 동일한 제조사, 동일한 타입 및 동일한 점도 특성을 가지는 유압유를 사용하십시오.

정상적으로 작동할 수 있도록 유압유의 청정도에 유의하십시오(청정도 보기 장 3, "매개변수").

이와 함께 유효한 문서: D 5488/1 oil recommendation

5.4 정비 지침

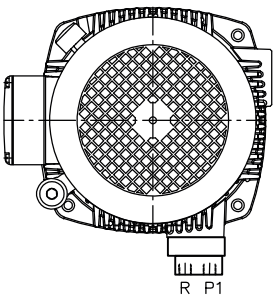
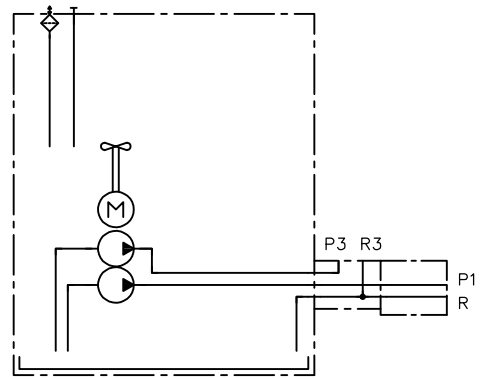
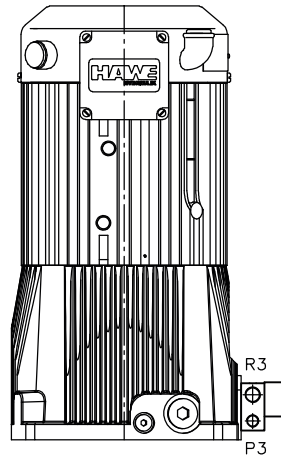
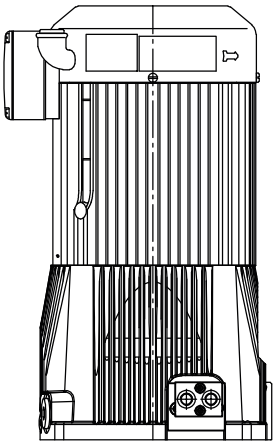
정기적으로(최소 1년에 한 번) 유압 연결부위(커넥션)가 손상되지 않았는지 육안으로 점검하십시오. 외부 누유가 발생한 경우, 시스템의 가동을 중지하고 수리하십시오.

정기적으로(최소 1년에 한 번) 장치 표면을 청소하십시오(먼지와 오염 물질 제거).

6 기타 정보

6.1 주문 예

이중 회로 펌프용 연결 블록



HK 44/1 - HH1,5/5,1

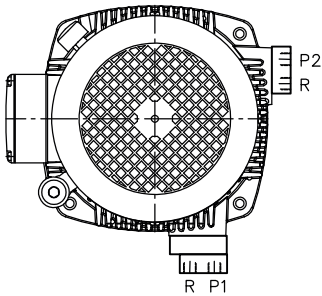
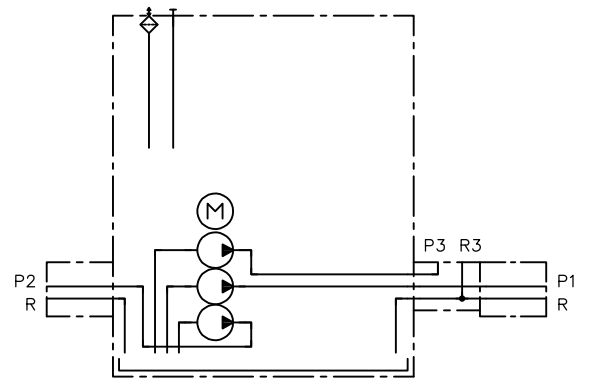
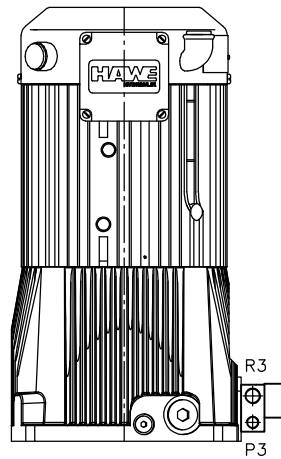
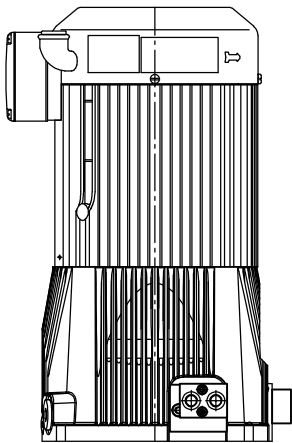
- C30

- C5

연결 블록

중간 블록 타입 C30, 분리된 출력부 P1 및 P3용
타입 SS, VV, P의 경우 공동의 출력부 사용 가능
참조 D 6905 A/2

삼중식 펌프용 연결 블록



HK 44/1 - HH 3,8/0,6 - H 1,4	- C30	- C5	- C5
HKF 439/1 - HH 4,4/4,4 - H 0,6	- VV	- C5	- CK

두 번째 연결 연결 블록 C5(6) 또는 회전 플레이트 타입 CK 직접 부착됨
소켓

연결 블
록

중간 블 타입 C30, 분리된 출력부 P1 및 P3용
록 타입 SS, VV, P의 경우 공동의 출력부 사용 가능
참조 D 6905 A/2

밸브뱅크용 연결 블록

C15	-AB 1 K P B 500	-BWH 1 F-R3R3-1-1-L 24
C16	-AB 1 B 500	-VB 11 FM-HH-1-GM 24

연결 블
록

레퍼런스

기타 버전

- 단일 회로 펌프용 연결 블록 타입 AB, AL: D 6905 AB
- 유압 파워 팩용 연결 블록 타입 B: D 6905 B
- 이중 펌프용 연결 블록 타입 AN, AL, NA: D 6905 A/2

적용

- 컴팩트 유압파워팩 타입 HC와 HCW: D 7900
- 컴팩트 유압파워팩 타입 HK 3: D 7600-3
- 컴팩트 유압파워팩 타입 HK 4: D 7600-4
- 주파수 변환기 장착 컴팩트 유압 파워 팩 타입 HKF 4: D 7600-4 FU
- 컴팩트 유압파워팩 타입 HKL과 HKLW: D 7600-3L
- 컴팩트 유압 파워 팩 타입 INKA: D 8132-1
- 컴팩트 펌프 장치 타입 KA 및 KAW 사이즈 2: D 8010
- 컴팩트 펌프 장치 타입 KA 및 KAW 사이즈 4: D 8010-4
- 컴팩트 유압파워팩 타입 MP: D 7200 H
- 컴팩트 유압파워팩 타입 MPN과 MPNW: D 7207
- 압축공기 구동식 유압 펌프 타입 LP: D 7280

