

用于紧凑泵站的 C 型连接板

产品文档



工作压力 p_{\max} :

700 bar

流量 Q_{\max} :

20 l/min



© 作者 HAWE Hydraulik SE.

未经明确允许，禁止转交和复制本文档，以及使用和传播其内容。

违者将承担赔偿责任。

有专利或实用新型注册的情况下，保留所有权利。

商品名称、品牌和商标都没有特别标识。尤其是如果涉及注册和保护名称或商标，则其使用受到法律法规限制。

HAWE Hydraulik 在所有情况下都认可这些法律法规。

在个别情况下，HAWE Hydraulik 不能确保所给出的连接或工艺（以及其中的一部分）不受第三方保护权利的限制。

打印日期/文件生成日期：04.03.2022

目录

1	C 型连接板概览.....	4
2	可提供的结构形式.....	5
2.1	基型.....	6
3	参数.....	7
3.1	通用数据.....	7
3.2	尺寸.....	7
4	外形尺寸.....	8
5	安装、操作和维护提示.....	11
5.1	合规使用.....	11
5.2	安装提示.....	11
5.3	操作提示.....	11
5.4	维护提示.....	12
6	其它信息.....	13
6.1	订货实例.....	13

1**C 型连接板概览**

连接板是液压泵站和液压控制系统之间的连接部件。此处所述的连接板适用于与 HAWE 紧凑泵站组合。

C 型连接板适用于单回路泵。其用于将持续压力油路和回油路连接到市售的螺纹管接头。它不包含任何附加的功能元件。限压阀和换向阀必须分开配置。

带集成功能元件的连接板（例如限压阀或卸荷阀）为 AB 和 AL 型。

C5、C6 和 C36 型连接板（用于双回路系统）可以直接用法兰盘连接到

- 紧凑泵站
 - HC、HCW 符合 D 7900
 - HK、HKF、HKL 符合 D 7600 ff
 - INKA 符合 D 8132-1
 - KA 2、KA 4 符合 D 8010 和 D 8010-4
 - MP、MPW 符合 D 7200 H
 - MPN 符合 D 7207
- LP 液压站符合 D 7280 H

特征及优点

- 液压泵站和阀门控制机构之间的简单接口
- 由于能够直接安装在液压泵站上而节省空间

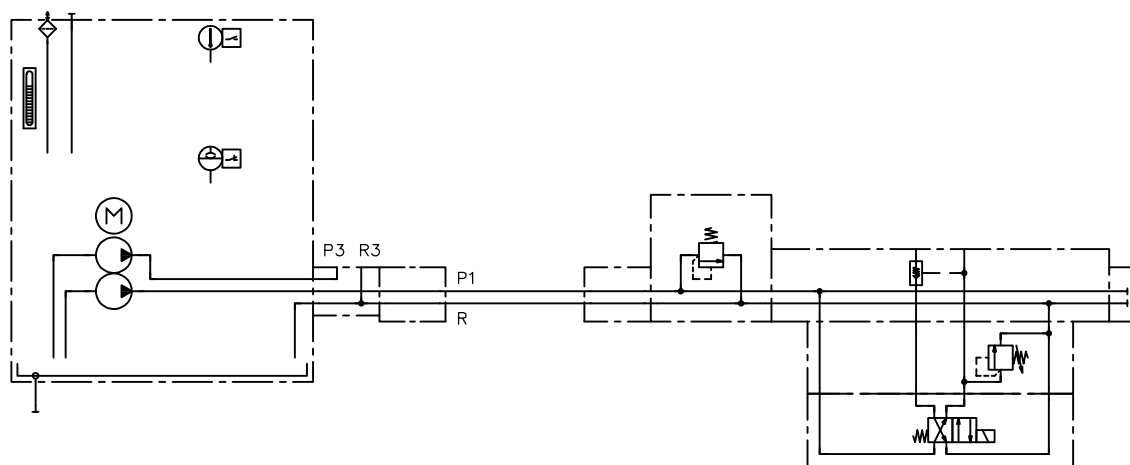


INKA 型紧凑泵站上的 C 型连接板

2 可提供的结构形式

C5、C6 和 C30 型连接板可用于通过与紧凑泵站在空间上分离的管接来连接功能阀片。相应的 C15、C16 或 C36 型配对板作为连接板被安装在功能阀片上。在 C30 型连接板中装有管接块 (C5 或 C6) 的低压回路。对于高压接口，可安装单回路泵的连接板，符合 D 6905 AB，参阅 章节 6.1, "订货实例"

示例



紧凑泵站 KA 24 ...C30-C6

功能阀片 C16-AB 1 K C ...-BA...

订货实例

INKA 1 V00 - H0,64	C5
MPN 44 H 9,9 - B25.20	C6

2.1 "基型"

2.1 基型

产品类型	说明	接口 (ISO 228-1) P、R	压力 p _{max} (bar)	图形符号
在机组侧				
C5	用于直接管接	G 1/4	700	
C6 *	用于直接管接	G 3/8		
C30	用于双回路系统的直接管接，并与连接板结合使用，符合 D 6905 AB	P G 1/4 R G 3/8		
CK	循环板	--		
在功能阀片上				
C15	用于直接管接	G 1/4	700	
C16 *	用于直接管接	G 3/8		
C36	用于双回路系统的直接管接	P G 3/8 R G 3/8		

* 仅适用于最大扳手宽度为 SW22 的直接螺旋插装螺纹套管接头，例如 Parker EO GE12-PLR 或 GE10-PSR

! 提示

CK 型循环板的使用：在 HK(F) 4 型结构紧凑式泵站的双回路或三回路泵结构形式中... 符合 [D 7600-4](#)。如有必要，将第二个泵回路通过循环板短接至油箱。

3 参数

3.1 通用数据

结构型式	管接法兰阀或阀加装
材料	锌电镀锌表面
安装位置	任意
液压油	<p>液压油，符合 DIN 51 524 第 1 至 3 部分；ISO VG 10 至 68 符合 DIN ISO 3448</p> <p>粘度范围：4 - 800 mm²/s</p> <p>优化运行：约 10...200 mm²/s</p> <p>在工作温度约 +70 °C 的情况下，也适用于可生物降解的 HEPG (聚亚烷基二醇) 和 HEES (合成酯) 型液压油。</p> <p>不适用于水基液体和原生油 (HETG)。</p>
纯度等级	<p>ISO 4406</p> <hr/> <p>21/18/15...19/17/13</p>
温度	<p>环境：约 -40 ...+80 °C，液压油：-25 ...+80 °C，注意粘度范围。</p> <p>启动温度：当在随后的运行操作中稳定状态温度至少高出 20 K 时，允许不高于 -40 °C (注意启动粘度！)。</p> <p>可生物降解的液压油：注意制造商信息。鉴于与密封材料的兼容性,油温不得超过 +70 °C。</p>

3.2 尺寸

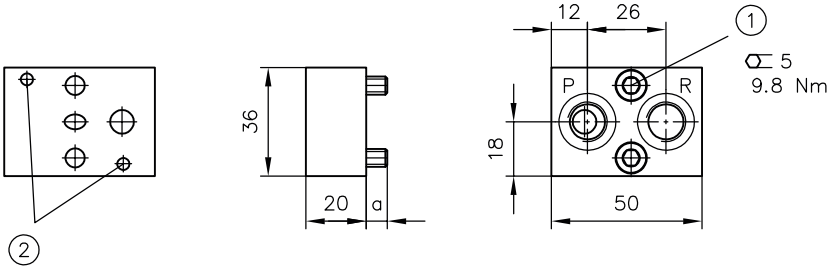
产品类型	
C5、C6、C15、C16、CK	= 约 0.2 kg
C30	= 约 0.5 kg
C36	= 约 0.4 kg

4 外形尺寸

所有尺寸为 mm，保留更改的权利。

连接板 C5、C15

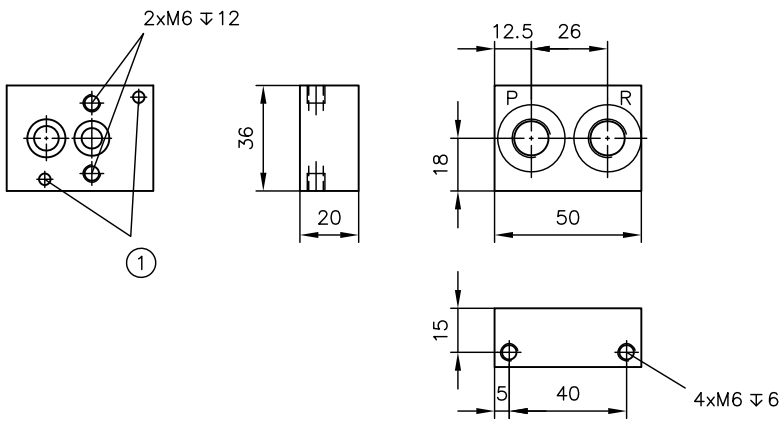
C5



- 1 圆柱头螺栓 ISO 4762 - M6x b-8.8-A2K
2 定心销

产品类型	a	b
LP、MP、MPN	7	20
HC、HK、HKF、 HKL、INKA、KA	12	25

C15

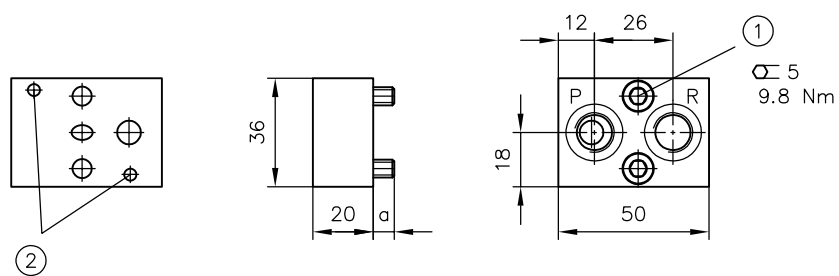


- 1 定心销

接口 (ISO 228-1)
P, R
C5、C15

连接板 C6、C16

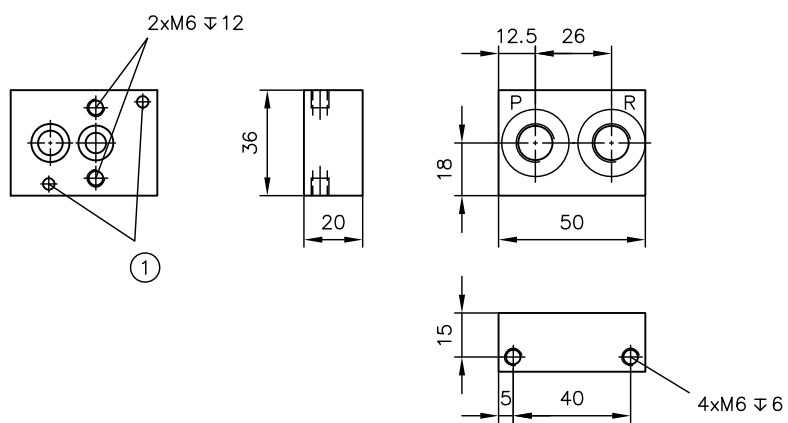
C6



- 1 圆柱头螺栓 ISO 4762 - M6x b-8.8-A2K
- 2 定心销

产品类型	a	b
LP、MP、MPN	7	20
HC、HK、HKF、 HKL、INKA、KA	12	25

C16

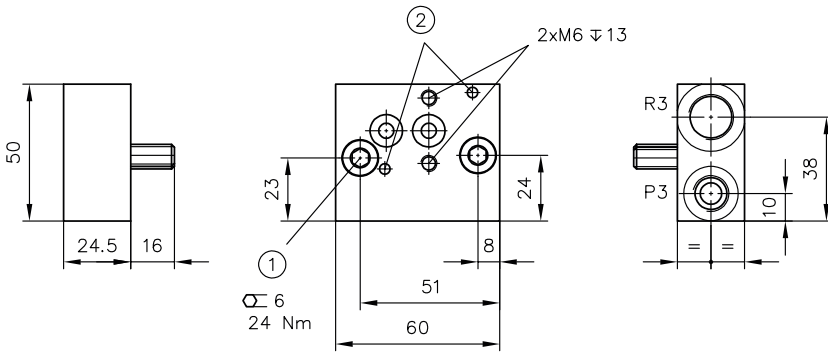


- 1 定心销

接口 (ISO 228-1)
P, R
C6、C16

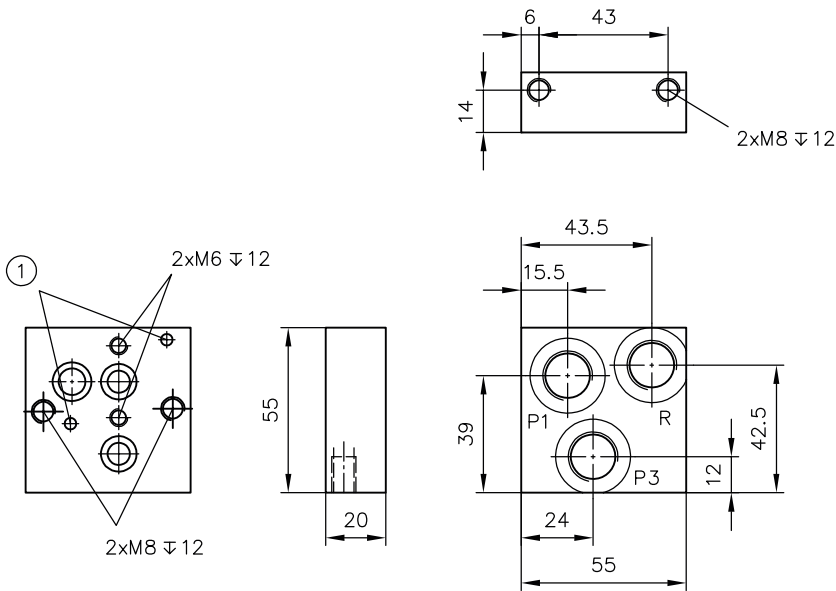
连接板 C30、C36

C30



- 1 圆柱头螺栓 DIN 6912 -M8x35-8.8-A2K
- 2 定心销

C36



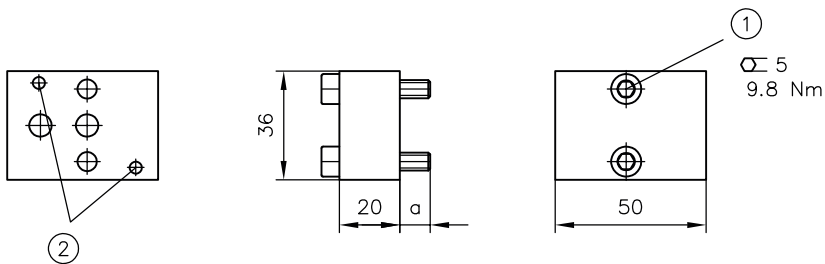
- 1 定心销

接口 (ISO 228-1)

	P	R
C30	G 1/4	G 3/8
C36	G 3/8	G 3/8

循环板

CK



- 1 圆柱头螺栓 ISO 4762 - M6x b-8.8-A2K
- 2 定心销

产品类型	a	b
HC、KA2、MP	10	30
HK、KA4	15	35

5 安装、操作和维护提示

务必注意文档B 5488“安装、调试和维护的一般操作说明”。

5.1 合规使用

此产品仅适用于液压用途（流体技术）。

用户必须遵守安全措施以及本文档中的警告提示。

产品正常且安全运行的绝对前提条件：

- ▶ 注意本文档的所有信息。这特别适用于所有安全措施和警告提示。
- ▶ 本产品仅可由具有资质的专业人员进行装配并投入运行。
- ▶ 产品只能在规定的技术参数范围内运行。这些技术参数在本文档中有详细的描述。
- ▶ 使用组件时，所有部件均应适用于操作条件。
- ▶ 此外，须始终注意部件、组件和特殊整体设备的操作说明。


若产品不能再安全地运行：

1. 使产品停止运行并作相应标记。
 - ✓ 然后，禁止继续使用或运行该产品。

5.2 安装提示

该产品仅可组合市场通用的合规连接元件（螺纹套管接头、软管、管道、支架等）安装至整体设备中。


在拆卸前，须按照规定停止运行该产品（特别是组合压力蓄能器时）。


-  **危险**
 错误拆解可能造成液压驱动突然运行
 严重受伤或死亡
- ▶ 将液压系统切换到无压状态。
 - ▶ 执行维护准备工作的安全措施。

5.3 操作提示

注意产品配置以及压力和流量。

务必注意本文档中的说明和技术参数。
 此外，始终遵守整体技术设备的说明。

-  **提示**
- ▶ 使用前仔细阅读本文档。
 - ▶ 操作和维修人员要可以随时取用文档。
 - ▶ 在每次进行补充或更新时，均要将文档进行更新。

-  **小心**
 由于错误的压力设定造成部件过载。
 轻伤。
- 注意泵和阀门的最大工作压力。
 - 只能在压力表检查的同时进行压力设定和压力更改。

液压油纯度和过滤

微观范围内的污染可能会严重影响产品的功能。污染可能会导致不可修复的损坏。

微观范围内可能的污染包括：

- 金属屑
- 软管和密封橡胶颗粒
- 由于安装和维护产生的污物
- 机械磨损
- 液压油的化学老化

! 提示

制造商提供的新液压油可能没有达到要求的纯度。
可能会损坏产品。

- ▶ 加注新的液压油时，应进行高质量过滤。
- ▶ 请勿混合液压油。务必使用同一个制造商、同一种粘度的同一种液压油。

为了顺利运行，请注意液压油的纯度等级（纯度等级 参阅 章节 3, "参数"）。

同样适用的文档：D 5488/1 油推荐

5.4 维护提示

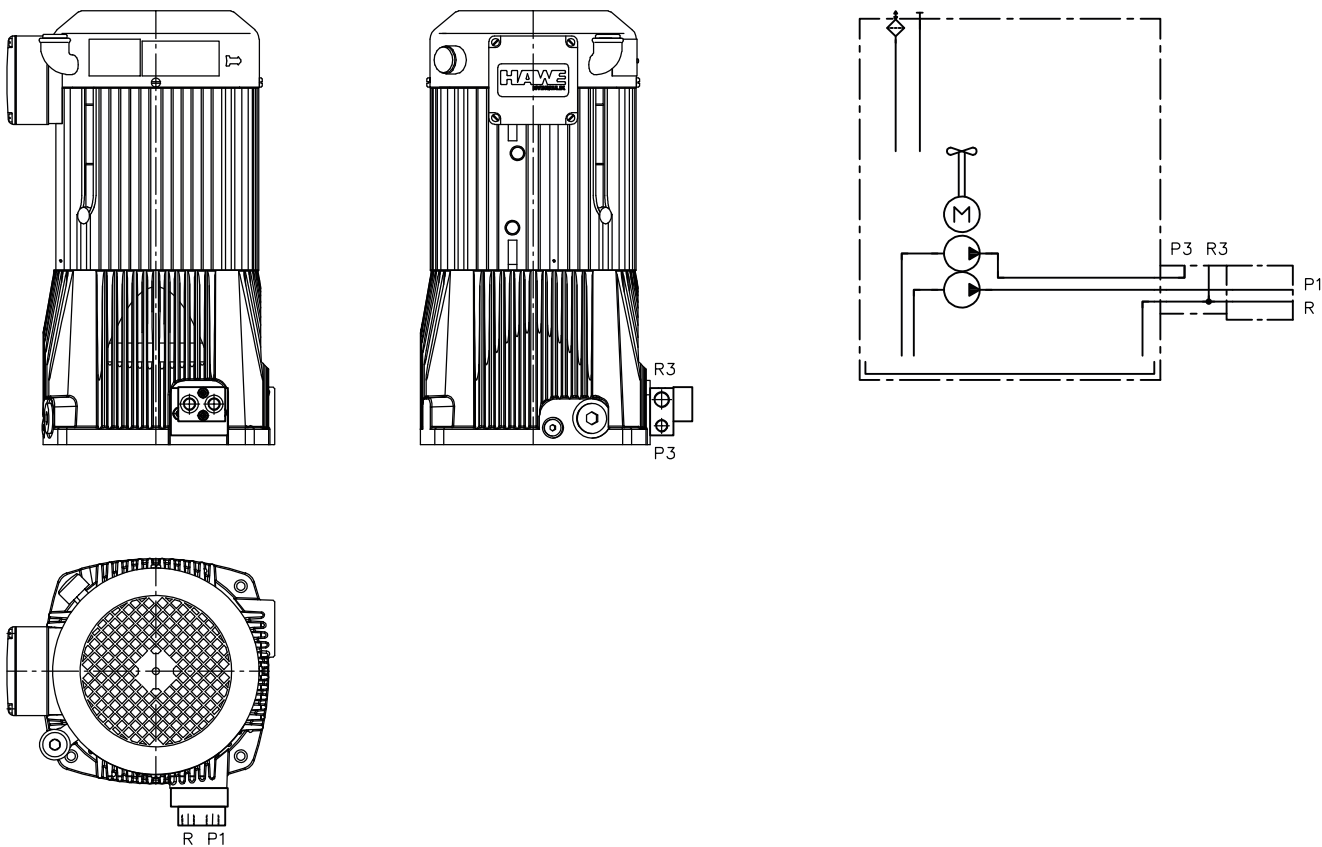
定期（每年至少 1 次）通过目视检查液压接口是否损坏。如果出现外部泄漏，使系统停止运行并进行维修。

定期（每年至少 1 次）清洁设备表面（积尘和污物）。

6 其它信息

6.1 订货实例

用于双回路泵的连接板



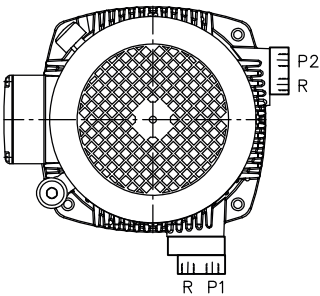
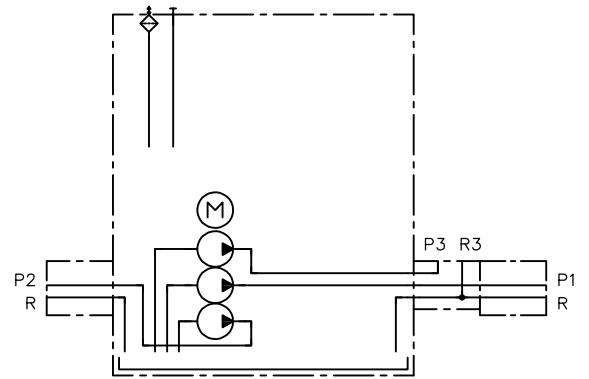
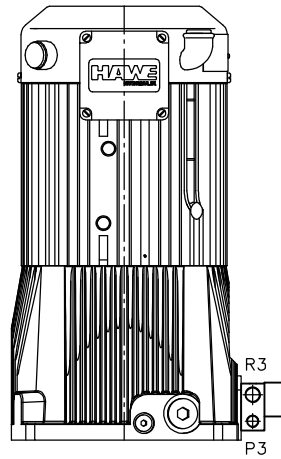
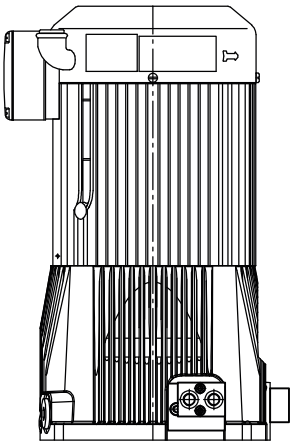
HK 44/1 - HH1,5/5,1 - C30 - C5

连接板

中间辅助功能块

C30 型，用于单独的输出口 P1 和 P3
SS、VV 型，可用于在 P 的共同输出口
参见 [D 6905 A/2](#)

三回路泵的连接板



HK 44/1 - HH 3,8/0,6 - H 1,4	- C30	- C5	- C5
HKF 439/1 - HH 4,4/4,4 - H 0,6	- VV	- C5	- CK

第二个连接座 直接安装连接板 C5(6) 或 CK 型循环板

连接板

中间辅助功能块

C30 型，用于单独的输出口 P1 和 P3
SS、VV 型，可用于在 P 的共同输出口
参见 [D 6905 A/2](#)

用于功能阀片的连接板

C15	-AB 1 K P B 500	-BWH 1 F-R3R3-1-1-L 24
C16	-AB 1 B 500	-VB 11 FM-HH-1-GM 24

连接板

参考

其它结构形式

- 用于 AB、AL 型单回路泵的连接板 : D 6905 AB
- B 型连接块: D 6905 B
- 用于 AN、AL、NA 型双回路泵的连接板 : D 6905 A/2

使用

- HC 型和 HCW 型紧凑泵站: D 7900
- HK 3 型紧凑泵站: D 7600-3
- HK 4 型紧凑泵站: D 7600-4
- 带变频器的 HKF 4 型紧凑泵站 : D 7600-4 FU
- HKL 型和 HKLW 型紧凑泵站: D 7600-3L
- INKA 型紧凑泵站 : D 8132-1
- KA 和 KAW 型结构紧凑式泵站 规格 2: D 8010
- KA 和 KAW 型结构紧凑式泵站 规格 4: D 8010-4
- MP 型紧凑泵站: D 7200 H
- MPN 型和 MPNW 型紧凑泵站: D 7207
- LP 型气动操纵液压泵 : D 7280

