

RZ型双级泵

高压泵	工作压力 $p_{\max \text{ HD}}$	= 700 bar
	流量 $Q_{\max \text{ HD}}$	= 91,2 l/min (1450 min ⁻¹)
	排量 $V_{\text{g HD}}$	= 64,2 cm ³ /U
低压泵	工作压力 $p_{\max \text{ ND}}$	= 200 bar
	流量 $Q_{\max \text{ ND}}$	= 135 l/min (1450 min ⁻¹)
	排量 $V_{\text{g ND}}$	= 89,6 cm ³ /U

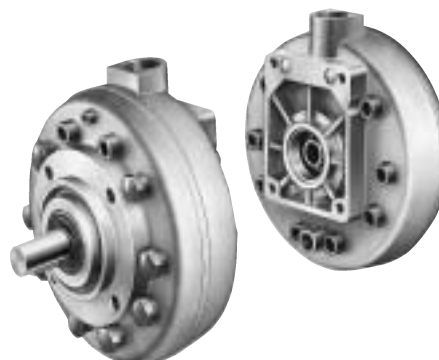
液压油源机组RZ型见D6910H

1. 概述

1.1 结构

RZ型双级泵由一个高压泵（它是按样本D6010的径向柱塞泵），和一个低压泵（直接连接、间隙补偿的齿轮泵）组成。高压泵的壳体制成可与低压泵法兰连接的形式，驱动扭矩输入高压泵，并通过空心轴传到齿轮泵。

高压泵用于自配一个齿轮泵



1.2 应用

- 双级泵
用于要求区分快进与工进速度的压机控制系统。低压流量一般通过一个与压力相关的切断阀，与高压流量汇合，向一个共同的负载管线供油。而当系统压力超过预先调定的低压值时，低压泵自动切换到旁路循环。
- 双回路泵
用于向两个回路的负载供应压力油，这就是互不相关地按可能的组合，以不同的流量和压力，同时向两个负载回路供油。两路流量由中位循环回油的方向阀进行控制。

高压泵低压泵的组合



1.3 泵的结构布置

- 配置于油箱外部
泵可以通过中间法兰与联轴节，悬挂于IMB35型电动机，另外配置油箱。对于这种结构，可靠运行的布置应该是：泵置于油箱旁或油箱下，这样两台泵通过始终使油液往下流动的管线吸油，即使是最低油面也能自动流入，以帮助吸油，并达到自动排气（参见第5节）。电机与液压泵之间的连接元件，可参照样本D6010Z提供中间法兰与弹性联轴节，可根据需要按样本所列代号进行订货。
- 置于油箱里的结构
常规的结构形式，是垂直地从上部通过油箱盖天窗、弹性联轴节和IMB5以及IMV1电机而装入。电机与液压泵之间的连接元件，可参照样本D6010Z提供中间法兰与弹性联轴节，可按样本所列代号订货。此外，可根据样本D6010Z应用吸油部件以及按DIN2950的D4或A4型弯头。

2. 供货品种规格和主要技术数据

下表所给出的压力值是对应于高低压部分的最大工作压力的参考值，即根据元件（泵的柱塞或齿轮泵）的设计所能承受的最高压力。在实际使用时的允许压力，还可能受功率分配的限制，必要时还要低一些。

参见第4节所需功率！

2.1 高压泵自配一齿轮泵

功率数据也见样本D6010。

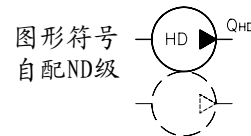
高压泵（HD级）可单独供货。作为配装的低压级（ND级）可以是任何厂家生产的齿轮泵，只要法兰和轴端的接口尺寸图符合代码.../1至.../3。HD级的旋转方向是任意的，因此，可以配装右转或左转的齿轮泵，由此来决定其转向。对于组合双级泵，按第2.2节为左转的。

结构.../4仅适用于由（用户）自己提供规格4的ND级泵。

订货示例

RZ 3,6 /2

RZ 1,4 A /3



附注A为吸油侧压力，高至约3 bar，见2.3节“压力”

基型与流量规格代码（高压部件）

基型	泵的柱塞数	流量规格代码（流量标准值QND (l/min), 转速 1450 min ⁻¹ ） 下面为其排量 V_{geom} in (cm ³ /U)											齿轮泵 3)	
		柱塞直径 (mm)												
RZ	组件	4	5	6	7	8	9	10	12	13	14	15	16	规格
		允许的最高工作压力 P_{HDmax} (bar) 1)												
		700	550	700 (450) ²⁾	600 (350) ²⁾	500 (300) ²⁾	250	450	350	300	250	200	160	
7631	2	0,18 (0,13)	0,28 (0,20)	0,43 (0,28)	0,56 (0,38)	0,73 (0,50)	0,92 (0,64)							/1
	3	0,27 (0,19)	0,42 (0,29)	0,64 (0,42)	0,81 (0,58)	1,1 (0,75)	1,35 (0,95)							
	5	0,46 (0,31)	0,7 (0,49)	1,08 (0,71)	1,39 (0,96)	1,77 (1,26)	2,27 (1,59)							
6910	1			0,3 (0,21)	0,41 (0,29)	0,5 (0,38)		0,8 (0,60)	1,2 (0,86)	1,45 (1,01)	1,7 (1,17)	1,9 (1,34)	2,2 (1,53)	/2
	2			0,6 (0,43)	0,83 (0,58)	1,0 (0,76)		1,6 (1,19)	2,4 (1,72)	2,8 (2,02)	3,3 (2,34)	3,8 (2,69)	4,4 (3,06)	
	3			0,9 (0,64)	1,25 (0,88)	1,5 (1,15)		2,5 (1,79)	3,6 (2,58)	4,3 (3,03)	5,1 (3,51)	5,6 (4,03)	6,5 (4,58)	
6911	3			0,9 (0,64)	1,25 (0,88)	1,5 (1,15)		2,5 (1,79)	3,6 (2,58)	4,3 (3,0)	5,1 (3,5)	5,6 (4,0)	6,5 (4,58)	/3 ⁴⁾ 或 /4 ⁵⁾
	5			1,4 (1,07)	2,08 (1,46)	2,6 (1,91)		4,2 (2,98)	6,0 (4,30)	7,0 (5,04)	8,3 (5,85)	9,6 (6,72)	10,9 (7,64)	
	7			2,1 (1,50)	2,9 (2,05)	3,7 (2,67)		5,8 (4,18)	8,4 (6,02)	9,8 (7,06)	11,8 (8,19)	13,3 (9,40)	15,3 (10,70)	
6912	10			2,7 (2,15)	4,15 (2,92)	5,3 (3,82)		8,2 (5,97)	12,0 (8,60)	14,2 (10,09)	16,8 (11,70)	19,3 (13,43)	21,7 (15,28)	
	14			4,0 (3,01)	5,85 (4,09)	7,4 (5,35)		11,6 (8,36)	17,0 (12,03)	20,0 (14,12)	23,5 (16,38)	26,5 (18,80)	30,4 (21,39)	
6914	20			6,1 (4,30)	8,35 (5,85)	11,0 (7,64)		17,4 (11,94)	25,0 (17,19)	30,0 (20,18)	35,0 (23,40)	38,0 (26,86)	43,4 (30,56)	/4 ⁵⁾
	28			8,0 (6,02)	11,65 (8,19)	15,0 (10,70)		23,0 (16,71)	34,0 (24,07)	40,0 (28,24)	47,0 (32,76)	53,0 (37,60)	60,8 (42,79)	
6916	42			12,7 (9,03)	17,45 (12,38)	22,0 (16,04)		34,5 (25,07)	51,0 (36,10)	60,0 (42,37)	70,0 (49,14)	80,0 (56,41)	91,2 (64,18)	

1) 在连续的工作循环中，如果承受负载时间为75..100%，例如加蓄能器辅助或相似情况，则允许的最高工作压力应考虑到经济的轴承寿命而不全部用足。最好是选用相似排量而大一号规格组件的液压泵。

2) 括弧内的数据用于组件7631。

3) 法兰连接面图形与尺寸见6.2节。

4) 以.../3法兰连接图形与尺寸在6916规格上组装低压泵ND时，有10°的偏差角，参见第11页！

5) 高压部件.../4仅用于按6.2节组装图自装一个ND泵！

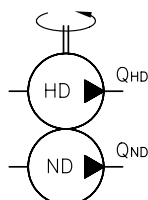
2.2 组合形式的泵

在按2.1节RZ.../1至RZ.../3的高压泵上，厂方将配置由Lamborghini公司生产的齿轮泵。如果要配装其他的齿轮泵，需自行预先准备（第2.1节）。

订货示例

RZ 8,3/3 - 59

图形符号



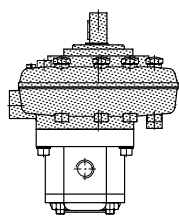
1) 实际的允许压力 P_{ND} 可能更低，这与运行工况相关。应注意允许的轴端功率（见第4节）。考虑到经济的轴承寿命在连续循环工作情况下（例如加蓄能器的系统），计算的三次方的工作压力平均值不应该超过 P_1 的50...60%。

高压部件代码按2.1节	流量规格代码（流量标准值 Q_{ND} (l/min)；转速 1450min^{-1} ） 旁边为其排量 V_{geom} (cm ³ /Y)		允许的最高工作压力 $p_{ND\max}$ ¹⁾ 按2.1节组装在高压联的组件			
			7631	6910	6911 6912	6914 6916
RZ 0,18/1- 到 RZ 2,27/1-	2,0	(1,4)	180			
	2,7	(1,9)	180			
	3,5	(2,4)	180			
	4,5	(3,1)	170			
	5,2	(3,6)	150			
	6,9	(4,8)	110			
	8,8	(6,1)	90			
	9,8	(7)	80			
RZ 0,3/2- 到 RZ 91,2/2-	11,3	(7,9)	70			
	9,0	(6,0)		200	200	200
	12,3	(8,5)		130	200	200
	16	(11)		100	200	200
	21	(14,5)		80	180	180
	24	(17)		70	150	180
	28	(19,5)		60	130	160
RZ 0,9/3- 到 RZ 91,2/3-	37	(26)		45	100	140
	45	(31)			120	220
	59	(41)			90	210
	75	(51)			70	160
	87	(58)			60	150
	110	(73,3)			50	120
	135	(89,6)			40	90

2.3 其他特性参数

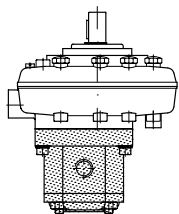
名称	双级泵，两路定流量
结构类型	由阀控的径向柱塞泵和与之法兰连接的间隙补偿型齿轮泵组合
固定	高压联前端面4只螺纹孔，见第6节
驱动与转向	专用的弹性联轴节，例如按D6010Z第2.3节的规定；按2.1节不带低压联ND时，高压联HD转向任意；HD-ND组合泵按2.2节为左转 = 从轴端看为逆时针方向
转速	额定转速 1450min^{-1} ；范围： $500\text{...}2000\text{min}^{-1}$
元件尺寸	见高压联（6.1节）与低压联（6.2节）的外形尺寸图
安装位置	水平或垂直方向，注意第5节的说明
压力	压力油出口：允许的工作压力见2.1与2.2节 进口侧：油液应能在大气压下流入RZ-液压泵，见5.1与5.2节的安装说明
工作流体	允许的压力（吸油侧）： $p_{\text{吸}} = 1\text{ bar}$ （2 bar abs.） 对于HD泵 $p_{\text{吸}} = 3\text{ bar}$ （RZ...A/..型.）；详见D6010第5.2节5.2 液压油按DIN 51524的第一至第三部分，ISO VG 10至68的规定（根据DIN51519） 粘度范围：最小约4 最大约 $1500\text{mm}^2/\text{s}$ （按 6910...6916） 最大约 $800\text{mm}^2/\text{s}$ （按 7631） 最佳运行范围：约 $10\text{...}500\text{mm}^2/\text{s}$ 运行温度至约 $+70^\circ\text{C}$ 时，同样适合使用HEPG型（聚烷基乙二醇）和HEES型（合成脂）可生物降解工作液。
温度	环境温度：约 $-40^\circ\text{C}\text{...}+80^\circ\text{C}$ 油温： $-25\text{...}+80^\circ\text{C}$ ，注意其粘度范围。 起动温度允许低至 -40°C （注意起动粘度），当随后的稳定运行温度至少升高20K时。 可生物分解（降解）工作液：注意生产厂家提供的数据。考虑到密封的相容性，不超过 $+70^\circ\text{C}$ 。

3. 质量 (重量) (kg)



高压联

系列	7631	6910	6911	6012	6914	6916				
适合于低压联	0,18 至 2,27	0,3 至 4,4	0,9 至 6,5	1,4 至 10,9	2,1 至 15,3	2,7 至 21,7	4,0 至 30,4	6,1 至 43,4	8,0 至 60,8	12,7 至 91,2
规格 /1	3,1	--	--	--	--	--	--	--	--	--
规格 /2	--	2,5	3,1	5,1	5,9	8,8	10,1	20,8	23,5	38,7
规格 /3 (/4)	--	--	--	5,5	6,3	9,2	10,5	21,2	23,9	39,1



低压联

规格	/1		/2		/3				
按2.2节的代码	2,0 至 6,9	8,8 至 11,3	9 至 16	21 至 28	37	45 和 59	75 和 87	110	135
ca. (kg)	1,0	1,2	2,3	2,8	3,1	5,5	7,3	7,8	8,4

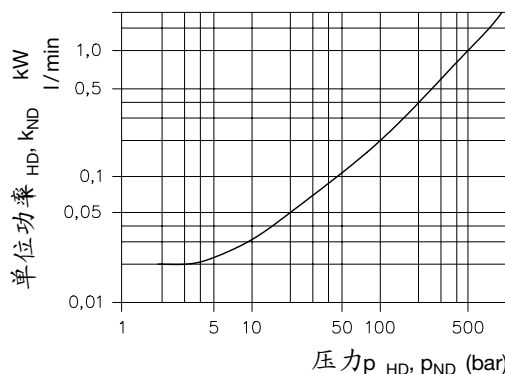
说明: 对于组合泵 (2.2节) 的重量是HD联与ND联相加!

4. 所需功率

功率情况视使用情况而定。在核算时应注意到, 对组合泵涉及到运行所需要的运行功率 P_{Perf} 不能超过轴端所能传递的最大功率 P_{max} , 即必须满足 $P_{\text{Perf}} \leq P_{\text{max}}$ 。

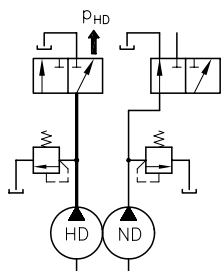
HD泵组件	7631	6910	6911	6912	6914	6916
最大轴端功率 P_{max} (kW)	1,5	3	11	11	22	30

单位功率 k_{HD} , k_{ND} 是通过按2.1与2.2节所列表中的 $P_{\text{HD max}}$ 和 $P_{\text{ND max}}$ 来限制其最大值。



有两种典型的驱动情况, 根据机器的控制方式通过工作循环前后出现。所得的较大的 P_{Perf} 对于电机的选择起决定性作用。

情况1:
一台泵无压循环, 另一台泵带载运行

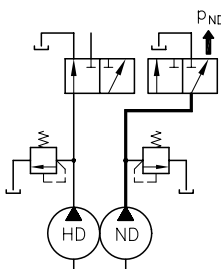


情况1a:
HD负载为 P_{HD}
ND无负载

$$P_{\text{Perf.}} = k_{\text{HD}} \cdot Q_{\text{HD}} + 0,02 \cdot Q_{\text{ND}}$$

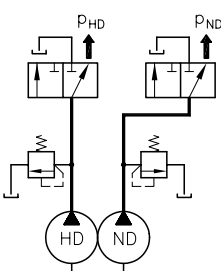
情况1b:
HD无负载
ND负载为 p_{ND}

$$P_{\text{Perf.}} = 0,02 Q_{\text{HD}} + k_{\text{ND}} \cdot Q_{\text{ND}}$$



情况2:
2只泵都有负载, 分别为 P_{HD} 与 P_{ND}

$$P_{\text{Perf.}} = k_{\text{HD}} \cdot Q_{\text{HD}} + k_{\text{ND}} \cdot Q_{\text{ND}}$$



示例:

按D7150的油路图 (变速装置CR) 或是按D7161 (NE型两级阀) 所示的压机控制系统, 是个典型的情况2示例, 快进时 $P_{\text{HD}} = P_{\text{ND}}$; 接下来是情况1a: 低压联ND无压循环

已知:

RZ 8,3/3-45, 压力 $p_{\text{ND}} = 20 \text{ bar}$, $p_{\text{HD}} = 240 \text{ bar}$

解:

快进 (情况2): $p_{\text{ND}} = p_{\text{HD}} = 20 \text{ bar}$, 得 $k_{\text{ND}} = k_{\text{HD}} = 0,052$
 $P_{\text{Perf. ND}} = 0,052 \cdot 8,3 + 0,052 \cdot 45,0 = 2,77 \text{ kW}$

工进 (情况1a): $p_{\text{HD}} = 240 \text{ bar}$, $p_{\text{ND}} \approx 0 \text{ bar}$, 得 $k_{\text{HD}} = 0,5$
 $P_{\text{Perf. HD}} = 0,5 \cdot 8,3 + 0,02 \cdot 45,0 = 5,05 \text{ kW}$

拟选—5.5 kW的电机

通过变换相应的情况1或情况2的计算公式, 就得到优化结果。如果例如保持快进时得到的功率值2.77不变, 而选用3 kW的电机, 则 Q_{HD} 必须降低

$$Q_{\text{HD}} = \frac{P_{\text{Perf.}} - 0,02 Q_{\text{ND}}}{k_{\text{HD}}} = \frac{3 - 0,02 \cdot 45,0}{0,5} = 4,2 \text{ l/min}$$

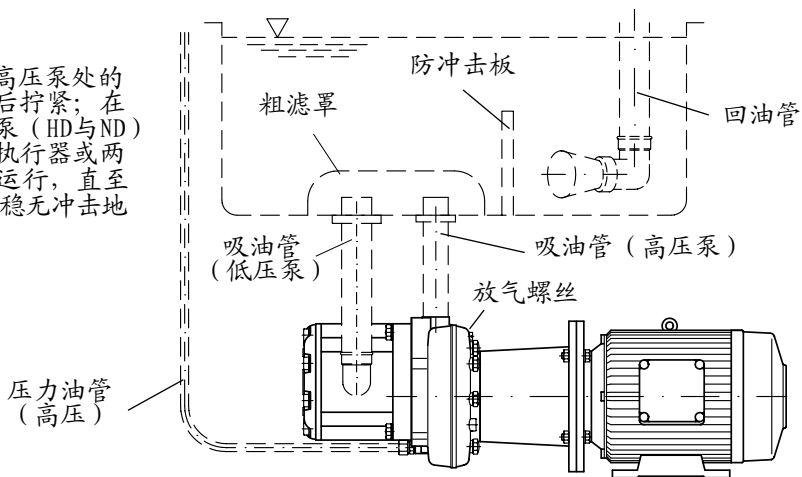
则只能选用RZ4, 3/3-45或RZ4, 2/3-45型泵。

5. 放气与起动

设备第一次起动和每一次换油之后，高压泵都要进行放气，以避免吸油困难或将空气打到执行元件中去。

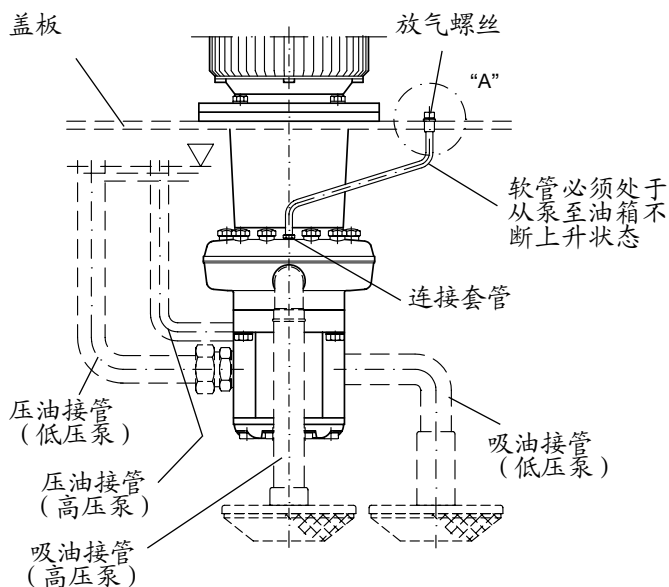
5.1 泵布置在油箱外面

在油箱加满油后松开（不全部旋出）高压泵处的放气螺丝，一直等到有油液流出，然后拧紧；在敷设了相关控制线路情况下，使控制泵（HD与ND）短时间无压循环运行。否则，使一个执行器或两个执行器多次无压或空行程往复循环运行，直至所有功能性运动在预定的快进时间里平稳无冲击地实现。



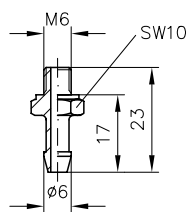
5.2 泵布置在油箱内部

在将泵装入自己提供的油箱时，必须装设一根放气管线到盖板上。这可以采用像D6910H中标准液压泵站所使用的方式：泵上的放气螺丝用连接套管替换，而在盖板上照样地装上一个螺纹式或压入式连接套管。这两处用软管连接，盖板表面的M6螺纹孔处装上由泵上取下的放气螺丝。在充油时，将放气螺丝完全旋出；充满后（或许几分钟的等待）重新拧紧。随后泵的起动如5.1节所述。

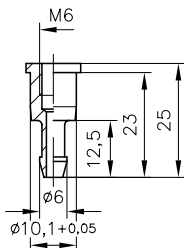


可供货的放气螺丝

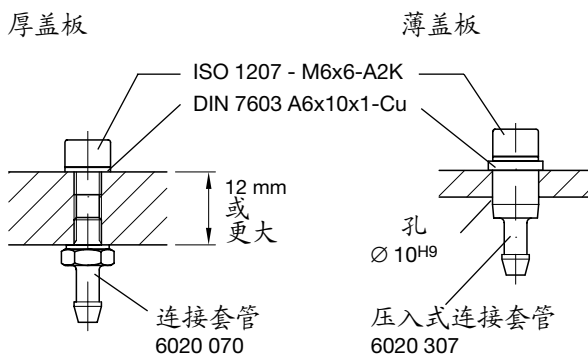
1. 连接套管
供旋入的
订货号：6020 070



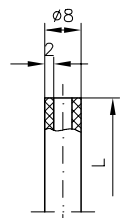
供压入的
订货号：6020 307



"A"处详图



2. 软管

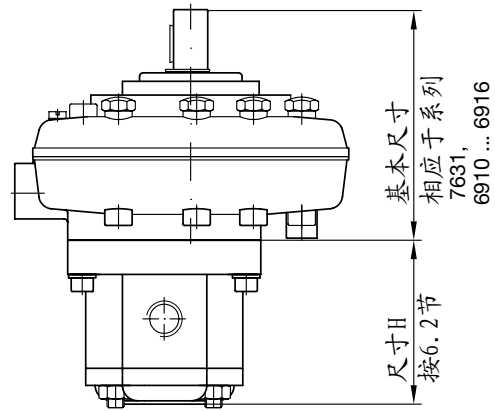


订货号	L
6020 077a	220
6020 077b	260
6020 077c	310
6020 077d	420
6020 077e	600

6. 泵装置外形尺寸

所有尺寸以mm为单位，保留更改权！

下列的外形尺寸图分别表示了高压联与低压联的尺寸，组合泵的总尺寸由各自的尺寸相加得到



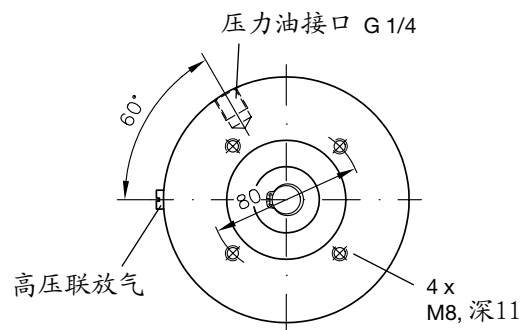
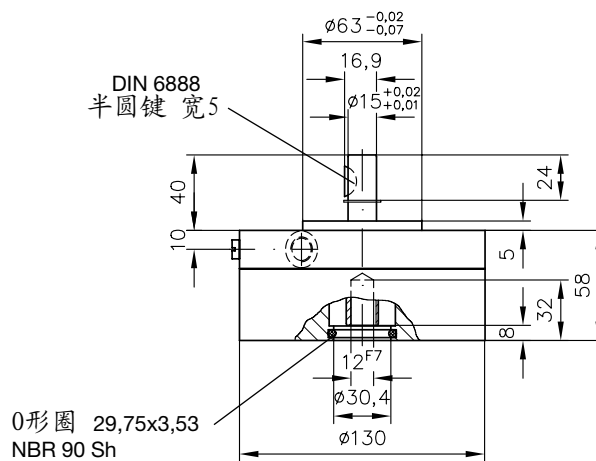
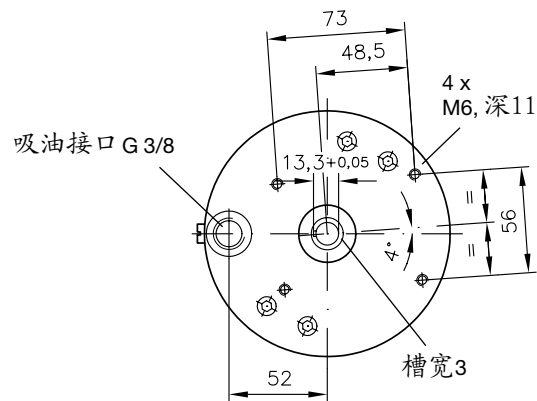
6.1 高压联

7631系列按2.1节

适合于低压级规格/1

RZ0.18/1.2.27/1型的

2-、3-和5-柱塞泵

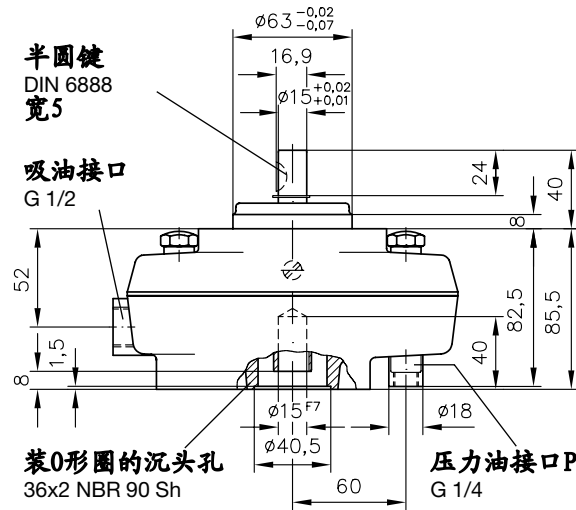
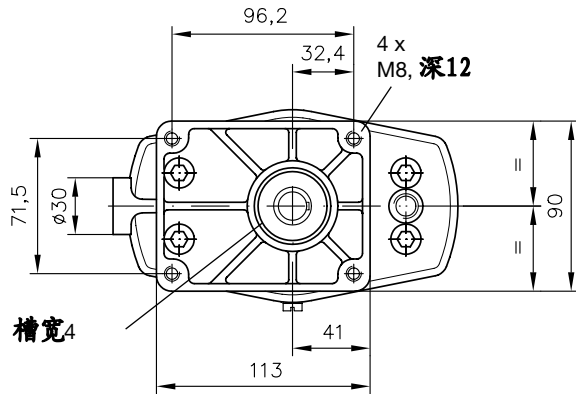


6910系列

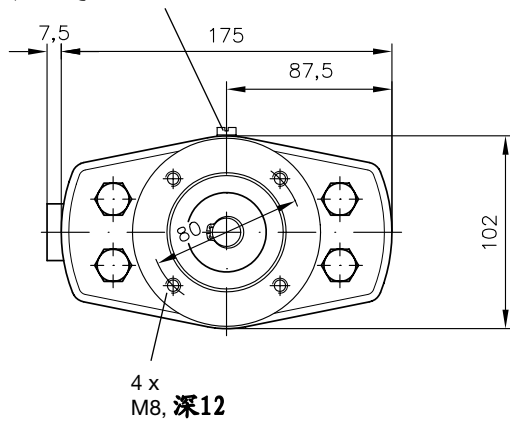
适合于低压联规格/2

RZ0. 3/2...4. 4/2型

1-与2-柱塞泵

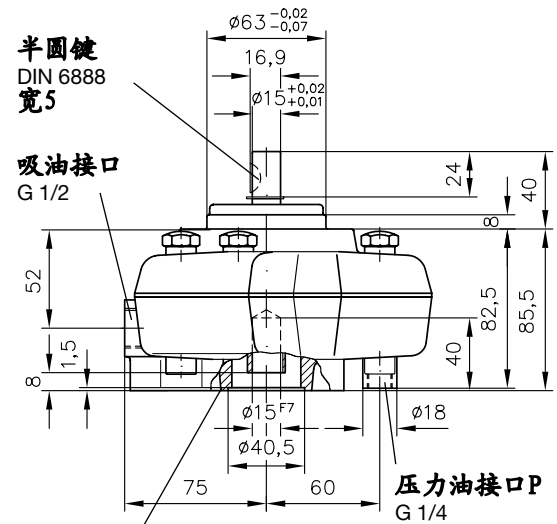
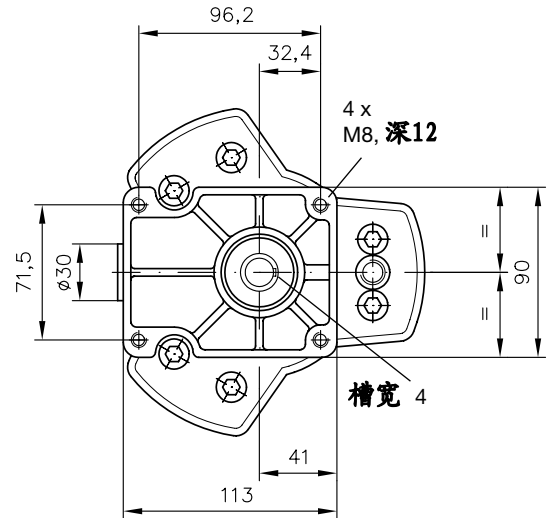


高压联放气

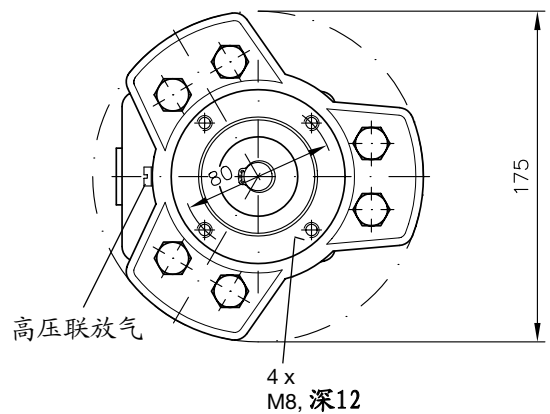


3-柱塞泵

RZ0. 9/2...6. 5/2型

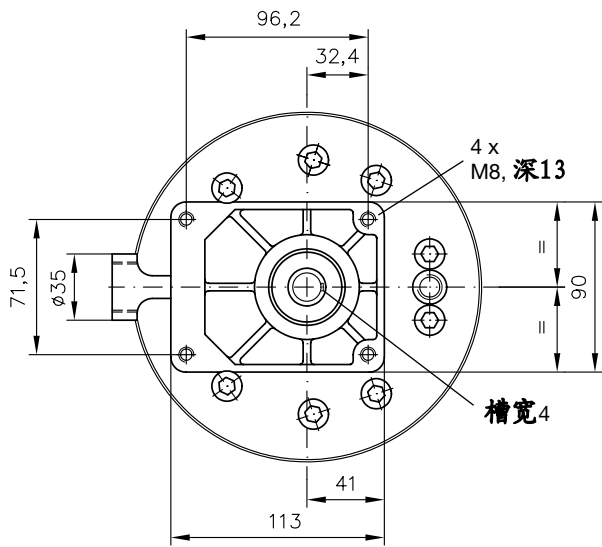


装O形圈的沉头孔
36x2 NBR 90 Sh

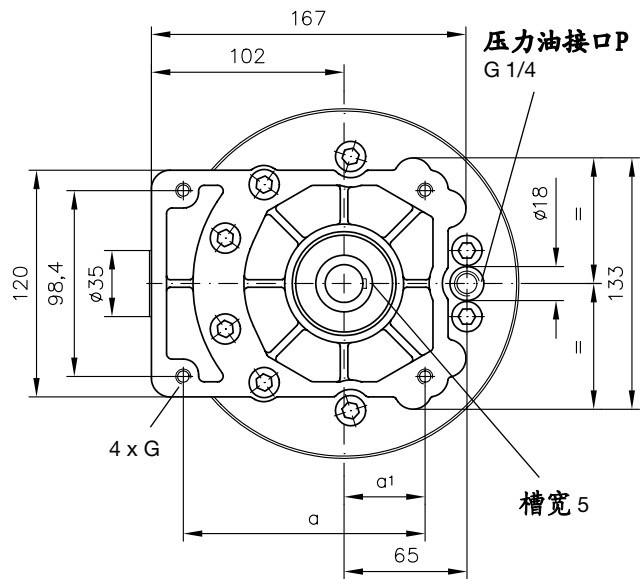


系列6911, 单排泵 RZ0.9/3 (/4) 型
RZ1.4/2 (/3, /4) ...15, 3/2 (/3, /4)

适合于低压联规格/2

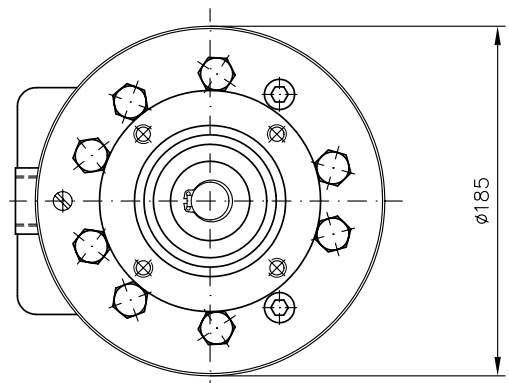
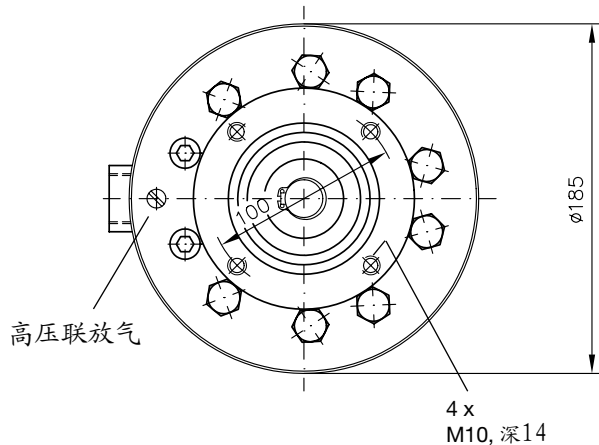
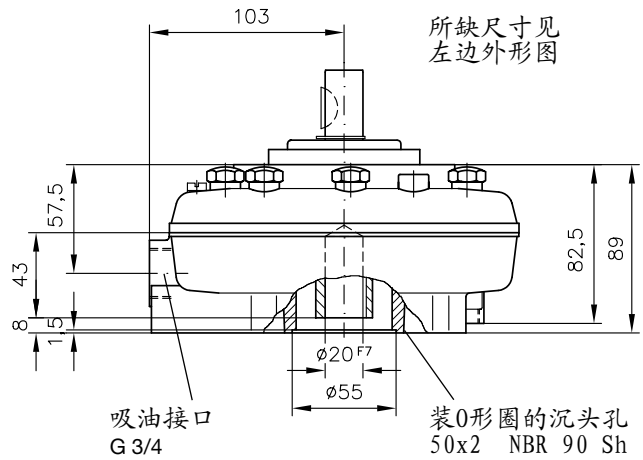
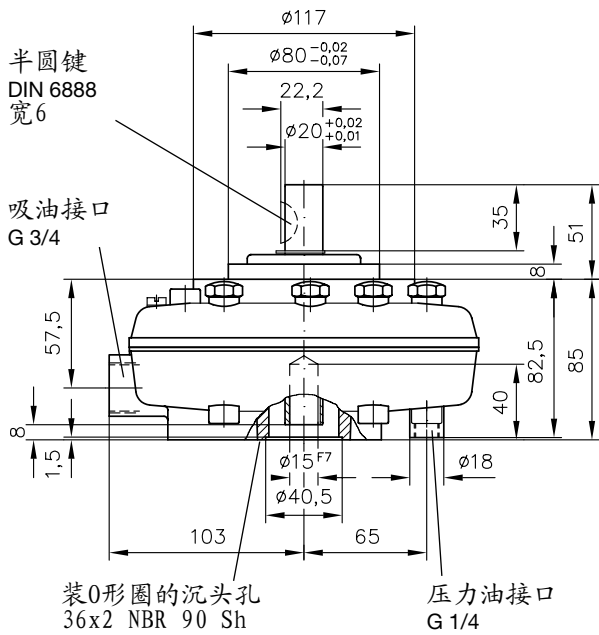


适合于低压联规格/3和/4



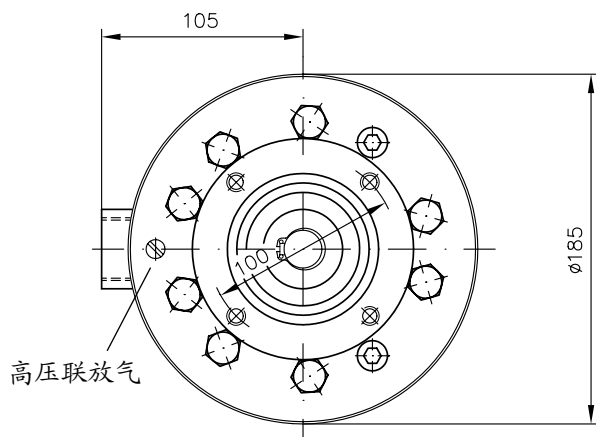
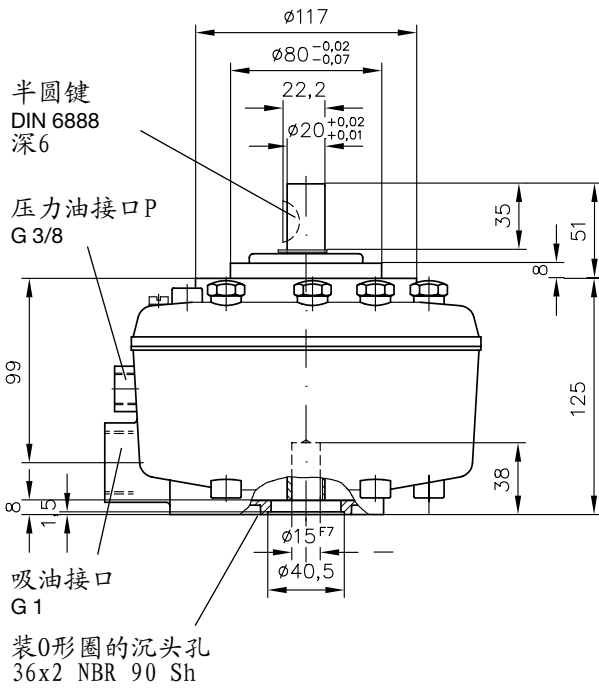
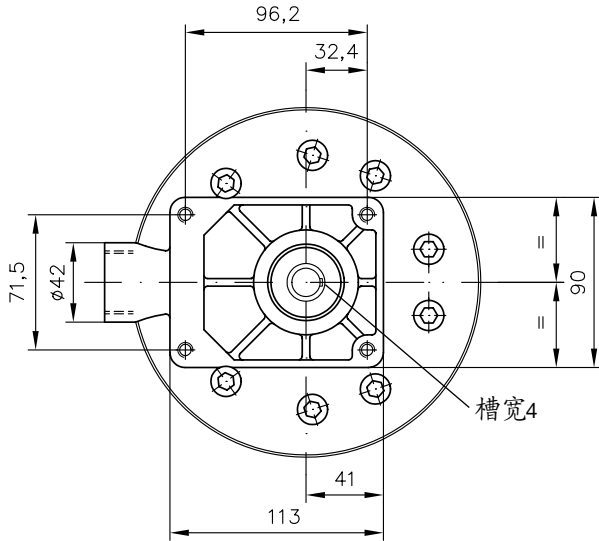
适合的低压部件	a	a1	
规格 /3	128	42,9	M8, 深15
规格/4 1)	137	45	M10, 深16

1) /4仅适用于自配的合适的齿轮泵 (2.1节)

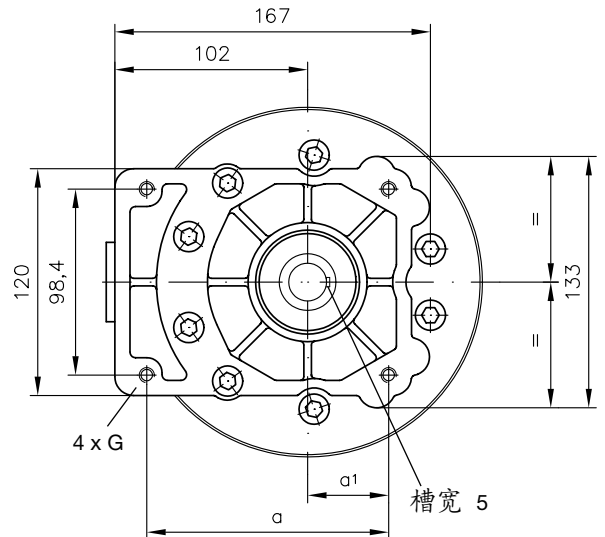


系列6912, 双排泵 RZ2. 7/2 (/3, /4) ... 30. 4/2 (/3, /4) 型

适合于低压联规格/2

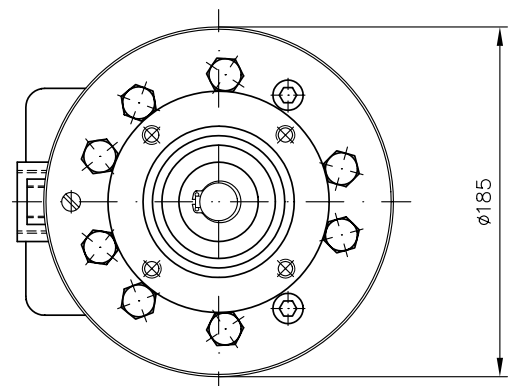
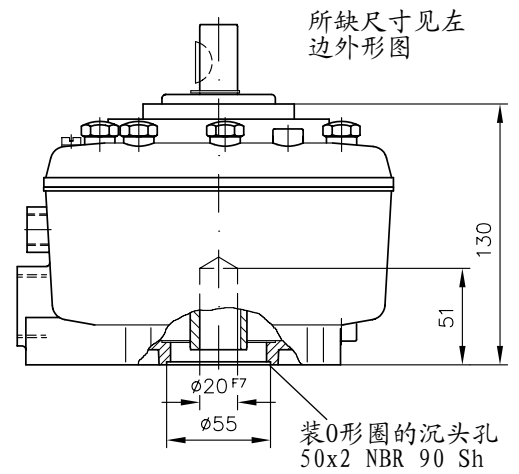


适合于低压联规格/和/4¹⁾



适合的低压
部件

规格	a	a1	G
/3	128	42,9	M8, 深15
/4 ¹⁾	137	45	M10, 深16

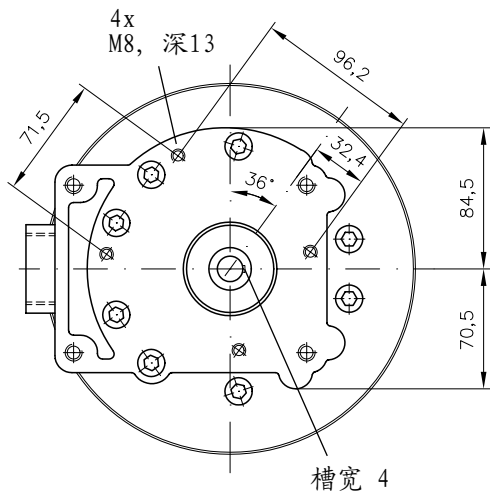


1) /4仅适用于自配的合适的齿轮
泵 (2.1节)

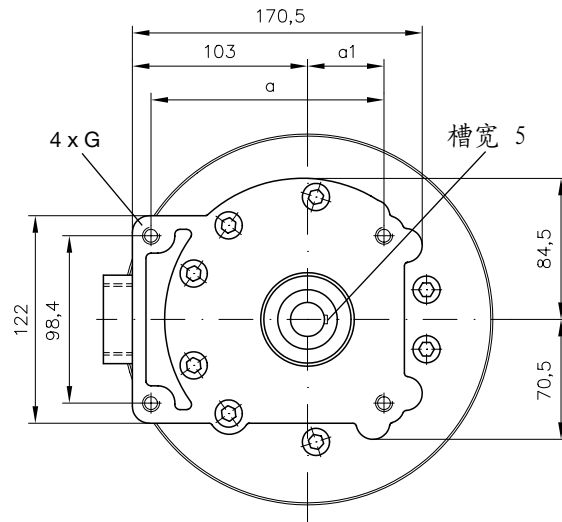
系列6914, 4排泵 RZ6.1/2 (/3, /4) ...60.8/2 (/3, /4) 型

适合于低压联规格/2

注意: 在此低压级转过36° 安装!

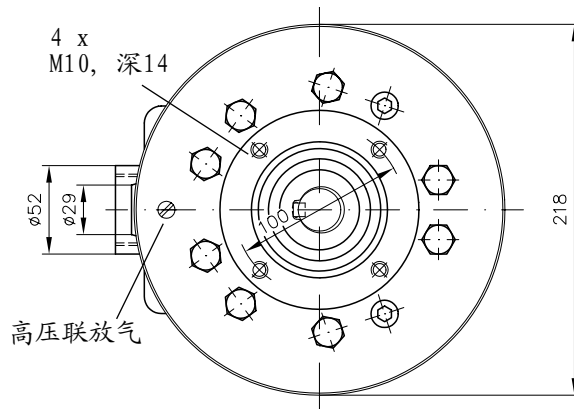
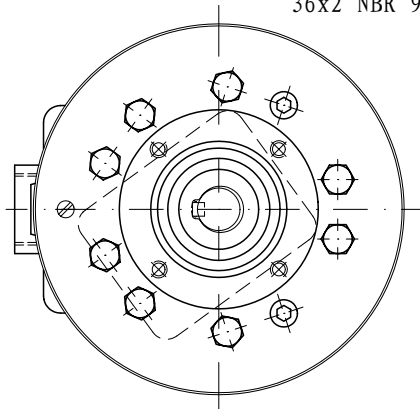
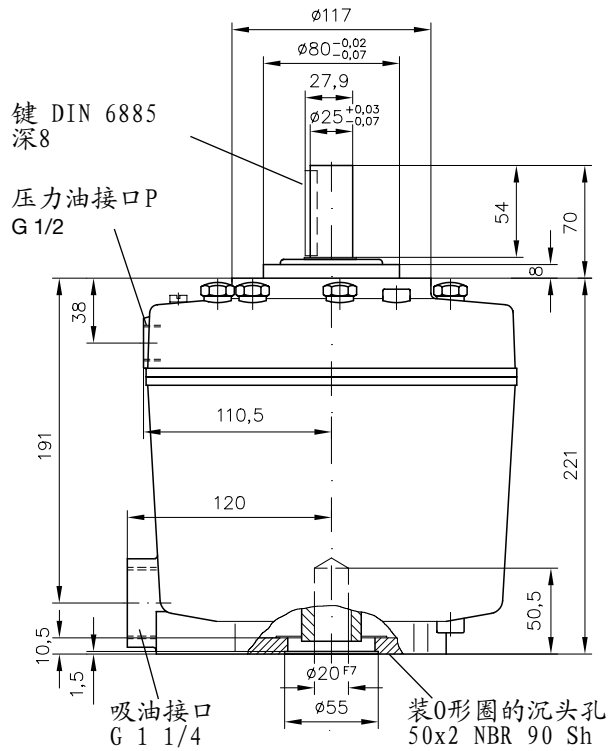
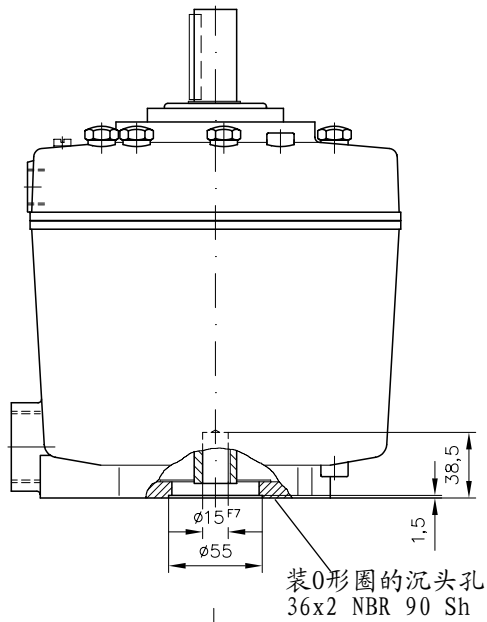


适合于低压联规格/和/4¹⁾



适合的低压部件	a	a1	G
规格 /3	128	42,9	M8, 深15
规格 /4 ¹⁾	137	45	M10, 深15

所缺尺寸见右边外形图

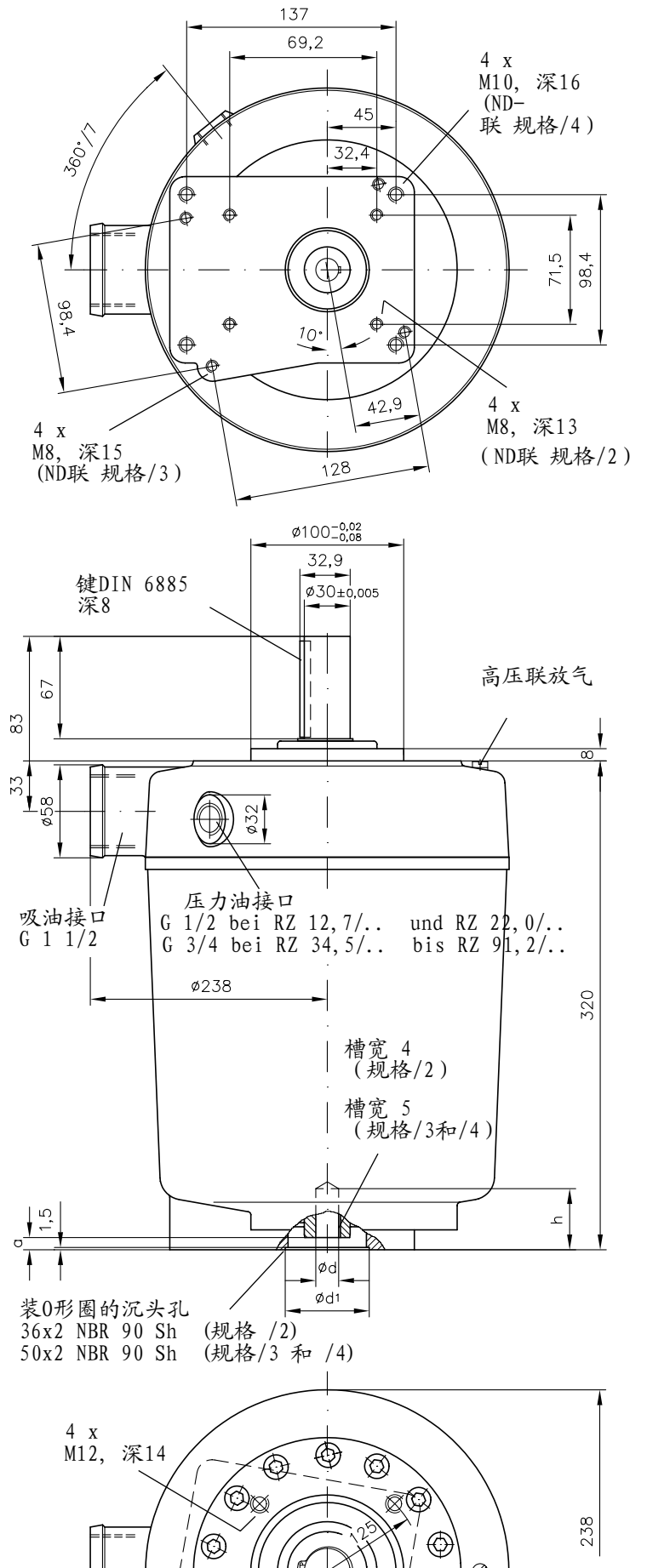


1) /4仅适用于自配的合适的齿轮泵 (2.1节)

系列 6916, 6片泵 RZ 12, 7/2 (/3, /4) ... 91, 2/2 (/3, /4)

适合于低压联 规格/2, /3和/4)

注意: 低压联规格/3 应转过10° 安装!



适合的ND联

ND-Stufe	a	d	d1	h
规格 /2	8	15F7	40,5	40
规格 /3 规格/4 1)	11	20F7	55	50,5

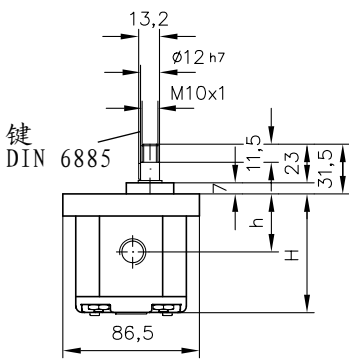
1) /4仅适用于自配的合适的齿轮泵 (2.1节)

6.2 低压联

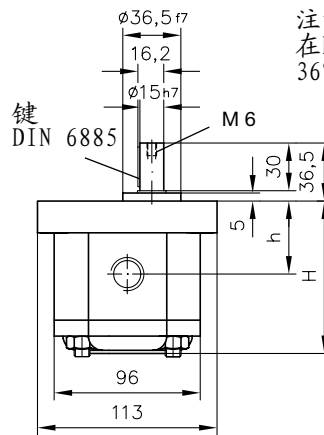
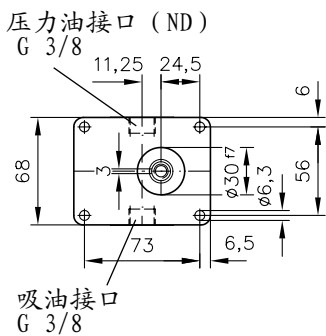
在按6.1节与高压联构成组合泵时，应用由Lamborghini公司生产的齿轮泵。在打算自己用其他公司生产的泵构成组合泵时，应注意与下面所列的法兰接口尺寸和轴端尺寸相适应。

低压联 规格/1
可用的高压联系列7631;
第6页连接尺寸图

低压联 规格/2
可用的高压联系列6910, 6911, 6912, 6914和6916;
第7页至第11页连接尺寸图

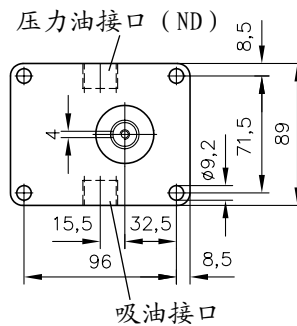


代码	H	h
2,0	70	33,3
2,7		
3,5		
4,5		
5,2	77	36,7
6,9		
8,8		
9,8	86	42
11,3		



注意:
在HD组件6914上的低压联应转过36°安装; 见第10页

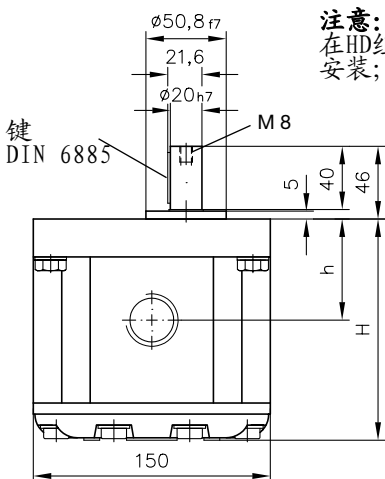
代码	H	h
9	96	46
12,3		
16		
21	120	58
24		
18		
37	132	64,3



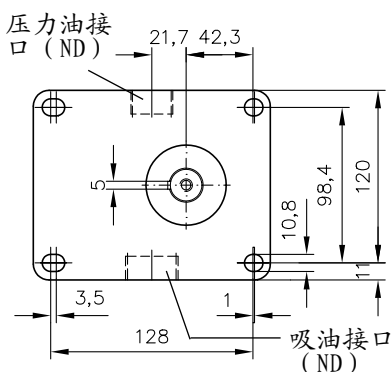
代码	压力油接口 ND	吸油接口 ND
9	G 1/2	G 1/2
12,3		G 1/2
16		G 3/4
21	G 1/2	G 3/4
24		
28		
37	G 3/4	G 1

低压联 规格/3
可用的高压联系列6911, 6912, 6914和6916;
第8页至第11页连接尺寸图

低压联 规格/4
不从HAWE获得供货
仅用于与2.1节的RZ.../4相配而自行组合的情况



代码	H	h
45	140	64
59	149	64
75	159	78
87	159	78
110	167	82
135	178	87,5



代码	压力油接口 ND	吸油接口 ND
45	G 3/4	G 1
59		G 1
75	G 1	G 1
87		G 1
135		G 1 1/4

