

# コンポーネント試験済みのセーフティバルブ タイプMVEX、SVX

## 製品ドキュメント



直接制御

動作圧力  $p_{\max}$  :

450 bar

流量  $Q_{\max}$  :

100 l/min



© by HAWE Hydraulik SE.

本文書の譲渡、複製、コンテンツの使用および開示は、特段の明示がない限り禁止されています。

これに違反した場合は、損害賠償の義務を負います。

特許または実用新案登録に関する一切の権利を留保します。

商品名、製品ブランドおよび商標は特に明示されません。特に登録され保護された名称ならびに商標である場合、使用は法的規制の対象となります。

HAWE Hydraulikはいかなる場合にもこの法的規制を正当と認めます。

HAWE Hydraulikは、個々のケースにおける所定の回路や方法（あるいは一部分）が、第三者の産業財産の所有下ではないということは保証できません。

印刷日 / 文書作成日: 2024-01-12

# 目次

1	コンポーネント試験済みのセーフティバルブ タイプMVEX...、SVX...の概要.....	4
2	利用可能な仕様.....	5
2.1	カートリッジバルブ.....	5
2.1.1	基本タイプとサイズ.....	5
2.1.2	圧力範囲.....	6
2.1.3	単体接続ブロック付き仕様.....	6
2.1.4	シール材質.....	7
2.2	配管接続用ストップバルブ.....	8
2.2.1	基本タイプとサイズ.....	8
2.2.2	圧力範囲.....	8
3	仕様.....	9
3.1	一般データ.....	9
3.2	重量.....	10
4	寸法.....	11
4.1	カートリッジバルブ.....	11
4.1.1	単体接続ブロック付き仕様.....	12
4.2	配管接続用ストップバルブ.....	16
5	取付け、作動時およびメンテナンスについての注意事項.....	17
5.1	使用時の遵守事項.....	17
5.2	取付けについての注意事項.....	17
5.2.1	バルブの取付け.....	18
5.2.2	加工穴の加工 (タイプMVEX).....	18
5.3	作動時の注意事項.....	19
5.4	メンテナンスについての注意事項.....	19
6	その他.....	20
6.1	アクセサリ、交換部品および単一部品.....	20

# 1 コンポーネント試験済みのセーフティバルブ タイプMVEX..、SVX..の概要

コンポーネント試験済みのセーフティバルブ タイプ MVEX..、SVX.. は、圧力機器指令に準じて、圧力耐性のある油圧システムを過負荷から保護します。

バルブを動作圧力制御バルブとして使用してはなりません。このバルブは頻繁に応答するためには設計されていません。

バルブは直動式のスプリングリターン式ボールチェックバルブとして設計されています。

## 特性とメリット

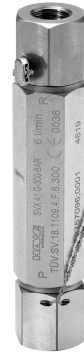
- 最大動作圧力 450 bar
- 加工が容易な取付け穴

## 主な用途

- 作動油圧システムでのアキュムレータ用のセーフティバルブについては、以下の規則を考慮してください：
  - 圧力機器指令 2014/68/EU
  - 2015年6月1日付けの労働安全衛生規則 / 運転材料ガイドライン 2009/104/EC
  - AD規約 2000、データシート A2およびS5 最新版



コンポーネント試験済みのセーフティバルブ タイプMVEX..



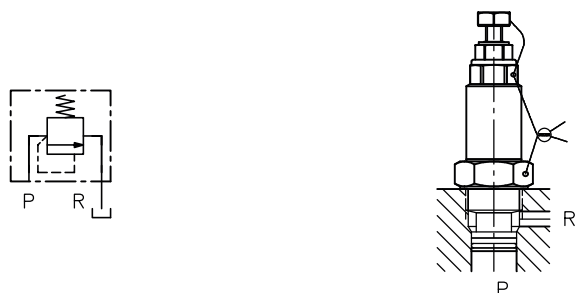
コンポーネント試験済みのセーフティバルブ タイプSVX..



## 2 利用可能な仕様

### 2.1 カートリッジバルブ

切換シンボル



発注例

MVEX 6	E	-120	-3/4 A	-AT
2.1.1 “基本タイプとサイズ”				
2.1.2 “圧力範囲”				
圧力設定 2.1.2 “圧力範囲”				
2.1.3 “単体接続ブロック付き仕様”				
2.1.4 “シール材質”				

#### 2.1.1 基本タイプとサイズ

タイプ	サイズ	説明	設定圧力 p <sub>max</sub> (bar)	流量 Q <sub>max</sub> (l/min)
MVEX	4	ねじ留め用バルブ	450	24
	6			100

**!** 注  
最大流量および許容設定圧力は、選択された圧力範囲に応じて異なります  
参照 章 2.1.2, “圧力範囲”。

## 2.1.2 圧力範囲

タイプ	圧力範囲	設定圧力範囲 $p_{min} - p_{max}$ (bar)	流量 $Q_{max}$ (l/min)	コンポーネント表示記号	ポペットおよびシート 定格 $\phi$ (mm)
MVEX 4	H	80 ... 90	22	TÜV. SV. 23 – 1149. 4. F. 22. p	4
	F	91 ... 110	22		
	E	111 ... 180	24	TÜV. SV. 23 – 1149. 4. F. 24. p	
	C	181 ... 290	24		
	G	291 ... 320	20	TÜV. SV. 23 – 1149. 4. F. 20. p	
	G	321 ... 350	22	TÜV. SV. 23 – 1149. 4. F. 22. p	
MVEX 6	E	100 ... 140	90	TÜV. SV. 23 – 709. do. F. G. p	6
	E	141 ... 160			
	D	161 ... 210	100	TÜV. SV. 23 – 709. do. F. G. p	
	C	211 ... 315			
	B	316 ... 450	80	TÜV. SV. 23 – 709. do. F. G. p	5



注

システムの最大動作圧力は、セーフティバルブの設定圧力よりも少なくとも25%低い必要があります。

## 2.1.3 単体接続ブロック付き仕様

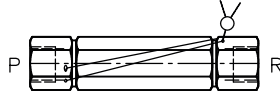
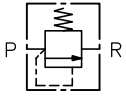
タイプ	記号	説明	切換シンボル
MVEX 4	-1/4	PおよびR = G 1/4、配管接続用	
	-3/8	PおよびR = G 3/8、配管接続用	
	-P4	マニホールド取付け、フランジ図はMVPX 4と同様	
MVEX 6	-1/2	PおよびR = G 1/2、配管接続用	
	-3/4	PおよびR = G 3/4、配管接続用	
	-1/2 A	PおよびR = G 1/2、ドレンバルブ付き	
	-3/4 A	PおよびR = G 3/4、ドレンバルブ付き	
	-P5	マニホールド取付け、フランジ図はMVPX 5と同様	
	-P6	マニホールド取付け、フランジ図はMVPX 6と同様	

## 2.1.4 シール材質

記号	説明	圧力 $p_{max}$ (bar)
記号なし	標準タイプ、NBR	参照 章 2.1.2, “圧力範囲”
- AT	EPDM (エチレンプロピレンジエンゴム)	お問い合わせに応じます
-PYD	FKM	お問い合わせに応じます

## 2.2 配管接続用ストップバルブ

### 切換シンボル



### 発注例

SVX 41	C	-200
		圧力設定 2.2.2 “圧力範囲”
		2.2.2 “圧力範囲”
		2.2.1 “基本タイプとサイズ”

### 2.2.1 基本タイプとサイズ

タイプ	サイズ	説明	ポート	設定圧力 $p_{max}$ (bar)	流量 $Q_{max}$ (l/min)
SVX	41	配管接続用ストップバルブ	G 1/4	430	6

**!** 注  
最大流量および許容設定圧力は、選択された圧力範囲に応じて異なります  
参照 章 2.2.2, “圧力範囲”。

### 2.2.2 圧力範囲

タイプ	圧力範囲	設定圧力範囲 $p_{min} - p_{max}$ (bar)	流量 $Q_{max}$ (l/min)	コンポーネント表示記号	ポートおよびシート 定格 $\varnothing$ (mm)
SVX 41	E	80 ... 120	3	TÜV. SV. 23 - 1109. 4. F. 3. p	4
	E	121 ... 160	4	TÜV. SV. 23 - 1109. 4. F. 4. p	
	C	161 ... 250	3, 5	TÜV. SV. 23 - 1109. 4. F. 3. 5. p	
	G	251 ... 300	6	TÜV. SV. 23 - 1109. 4. F. 6. p	
	B	301 ... 430	6	TÜV. SV. 23 - 1109. 4. F. 6. p	

**!** 注  
システムの最大動作圧力は、セーフティバルブの設定圧力よりも少なくとも25%低い必要があります。

## 3 仕様

### 3.1 一般データ

名称	直接作用するセーフティバルブ
構造	ポペット形シート構造
外観デザイン	配管接続用バルブ、マニホールド取付け用バルブ、カートリッジバルブ
素材	スチール、シールナットおよび接続ブロック 亜鉛メッキ、機能内部品は硬化および研磨済み； ロールベアリングのボールはベアリング鋼
マニホールドブロック要件	<ul style="list-style-type: none"> <li>▪ 降伏強度: <math>R_{p0} \geq 245 \text{ MPa}</math></li> <li>▪ 最低壁厚: 5 mm</li> </ul>
取付位置	任意
ポート	<ul style="list-style-type: none"> <li>▪ P = 圧力側ポート</li> <li>▪ R = リターン（無負荷状態）</li> </ul>
流れ方向	P → R
作動油	作動油、DIN 51 524 パート 1~3、ISO VG 10~68 (DIN ISO 3448) に準拠 作動時の作動油温度が約+70 °C以下の場合には、生分解性作動油タイプ HEPG（ポリアルキレングリコール）およびタイプ HEES（合成エステル）も使用できます。
作動粘度	12 ... 230 mm <sup>2</sup> /s（要求）
清浄度クラス	ISO 4406 <u>21/18/15~19/17/13</u> (要求)
温度	周囲環境: 約 -40 ... +80 °C、油圧作動油: -20 ... +80 °C、粘度範囲に注意すること。 生分解性作動油: 製造メーカーの指示に従ってください。シールの適合性を考慮し、+70 °C以下で使用してください。
静的過負荷容量	2 x p <sub>max</sub>

### 3.2 重量

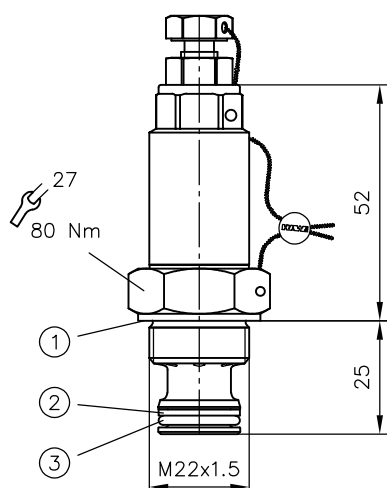
単体バルブ	タイプ			
	MVEX 4	= 0.2 kg		
	MVEX 6	= 0.4 kg		
	SVX 42	= 0.2 kg		
単体接続ブロック付きバルブ	タイプ		タイプ	
	MVEX 4 -..-1/4	= 0.7 kg	MVEX 4 -..-P4	= 0.6 kg
	MVEX 4 -..-3/8	= 0.7 kg	MVEX 6 -..-P5	= 1.25 kg
	MVEX 6 -..-1/2	= 1.85 kg	MVEX 6 -..-P6	= 1.6 kg
	MVEX 6 -..-3/4	= 2.15 kg		

## 4 寸法

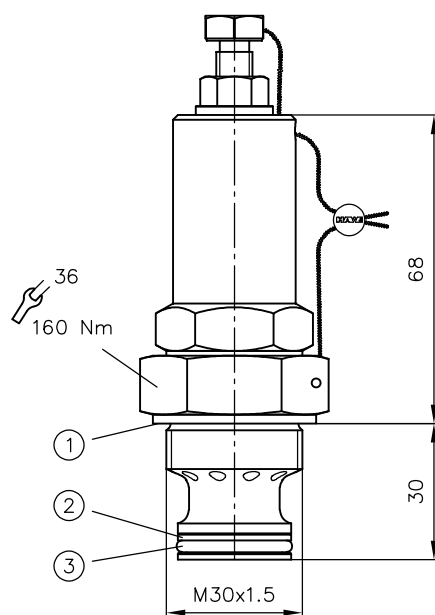
単位はmm。寸法は予告なく変更する場合があります。

### 4.1 カートリッジバルブ

MVEX 4

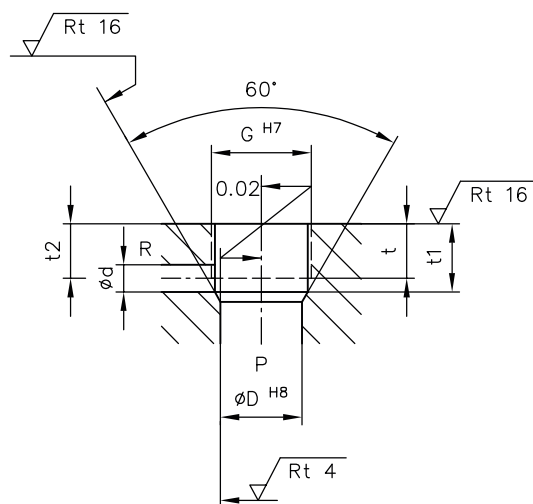


MVEX 6



- 1 シールリング
- 2 サポートリング
- 3 Oリング

### 加工穴



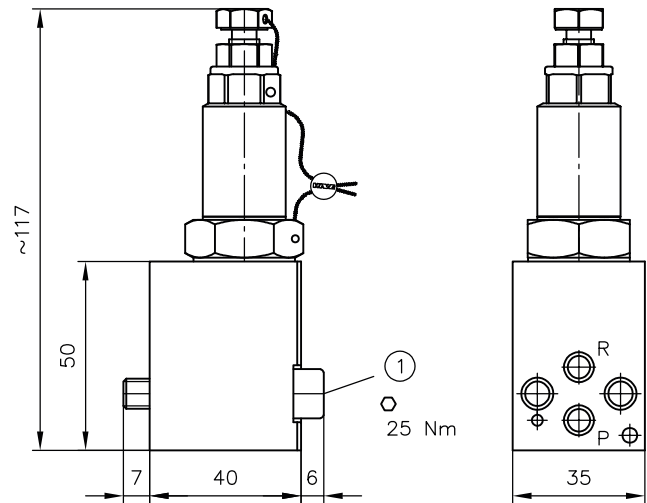
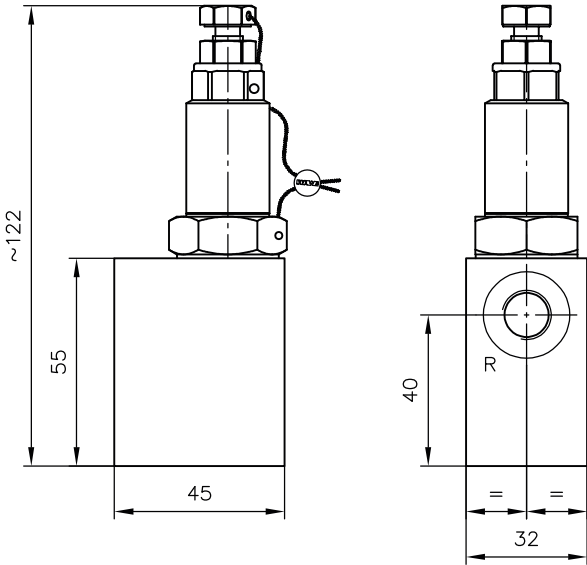
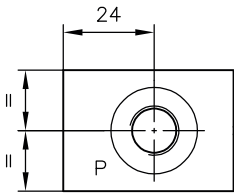
タイプ	$\phi D$	$\phi d$	t	t1	t2	G
MVEX 4	18	6	12	15	12	M22x1.5
MVEX 6	25	12	12	19	14	M30x1.5

**!** 注  
マニホールドブロック要件 参照 章 3, “仕様”

4.1.1 単体接続ブロック付き仕様

MVEX 4 -..-1/4  
MVEX 4 -..-3/8

MVEX 4 -..-P4

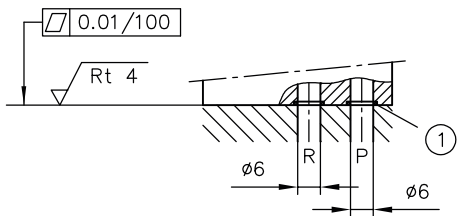


1 取付ネジ ISO 4762-M8x45-8.8-A2K

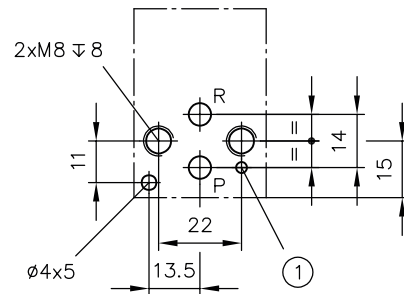
記号	ポート (ISO 228-1) P, R
-1/4	G 1/4
-3/8	G 3/8

マニホールドブロック穴加工図

MVEX 4 -..-P4



1 Oリング 8.00x2.00 NBR 90 Sh

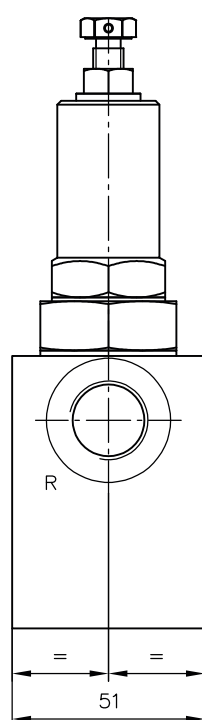
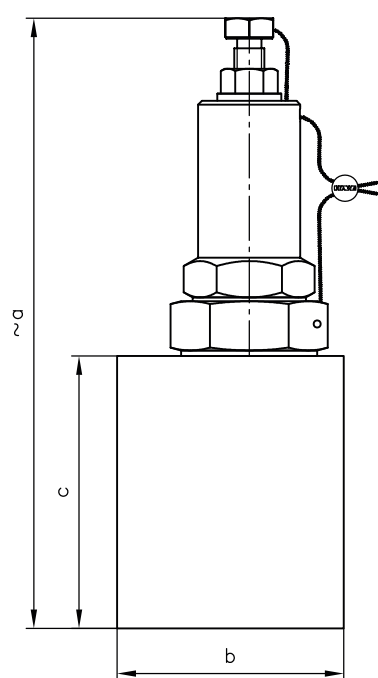
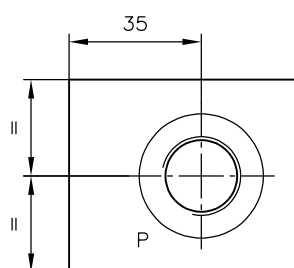


1 ロールピン用インデックスホール Ø3 mm



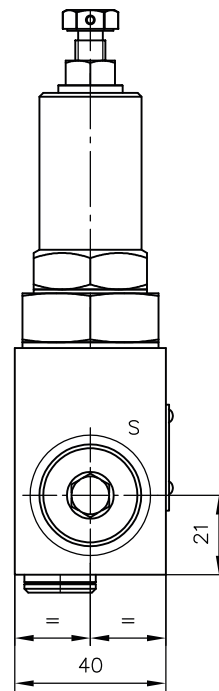
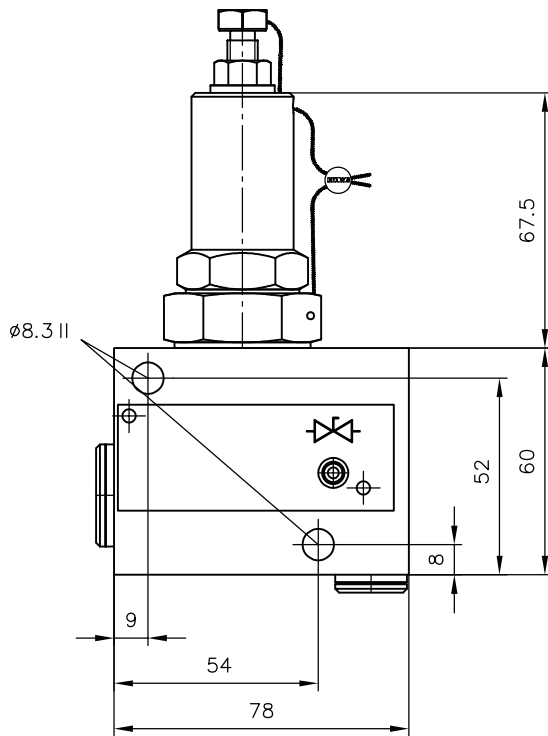
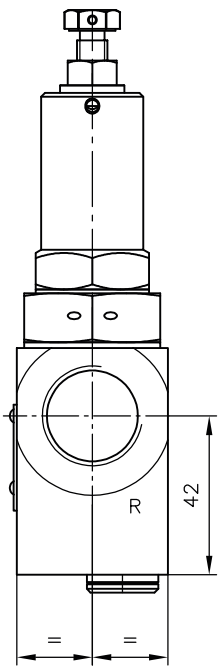
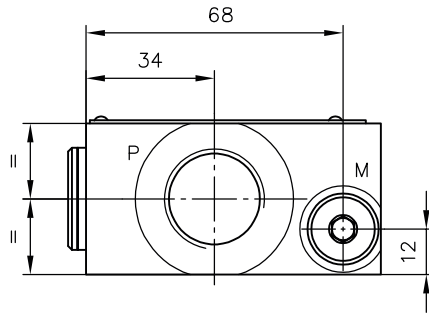
MVEX 6 ...-1/2

MVEX 6 ...-3/4



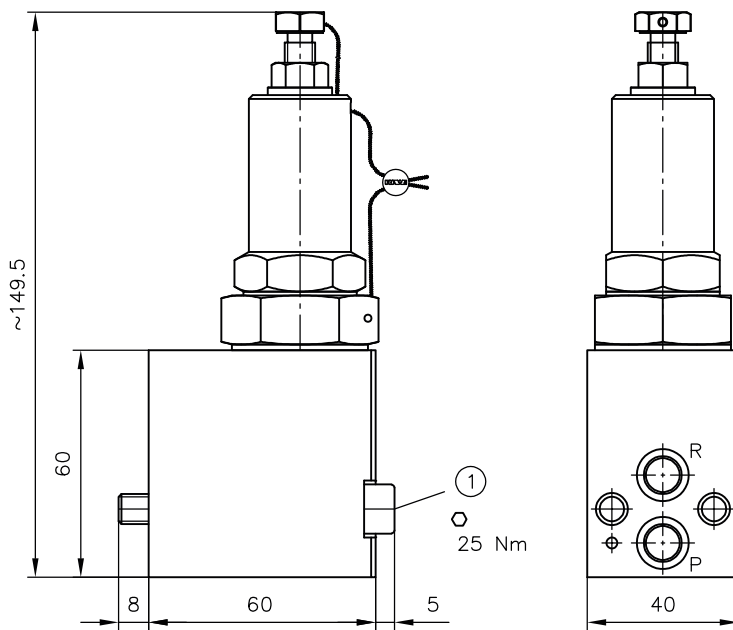
記号	a	b	c	ポート (ISO 228-1) P, R
-1/2	161,5	60	72	G 1/2
-3/4	170,5	65	81	G 3/4

MVEX 6 ...-1/2 A  
MVEX 6 ...-3/4 A



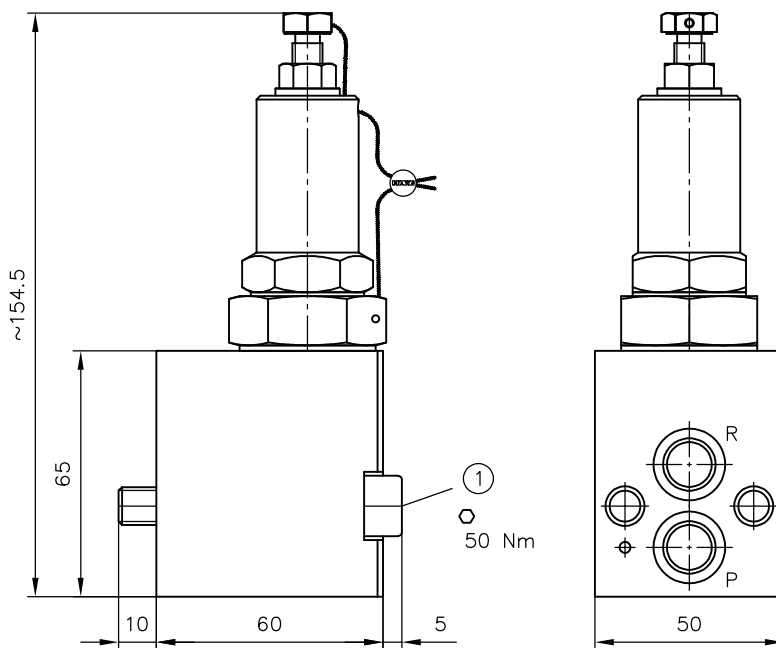
記号	ポート (ISO 228-1)		
	P, R	S	M
-1/2 A	G 1/2	G 1/2	G 1/4
-3/4 A	G 3/4	G 1/2	G 1/4

MVEX 6 -.-P5



1 取付ネジ ISO 4762-M8x65-8.8-A2K

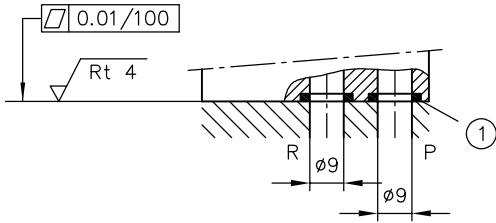
MVEX 6 -.-P6



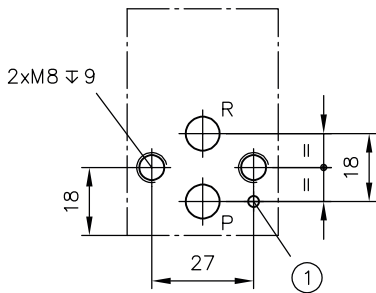
1 取付ネジ ISO 4762-M10x65-8.8-A2K

マニホールドブロック穴加工図

MVEX 6 ...-P5

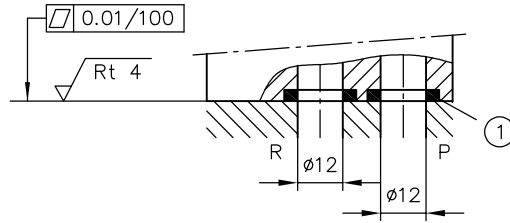


1 Oリング 10.00x2.00 NBR 90 Sh

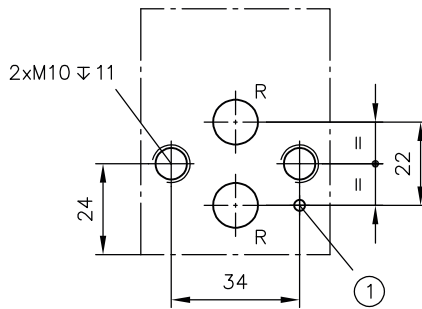


1 ロールピン用インデックスホール  $\phi 3$  mm

MVEX 6 ...-P6



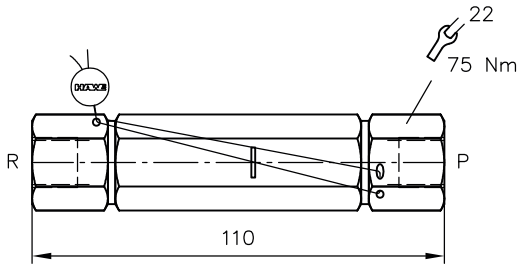
1 Oリング 13.95x2.62 NBR 90 Sh



1 ロールピン用インデックスホール  $\phi 3$  mm

4.2 配管接続用ストップバルブ

SVX



	ポート (ISO 228-1)
P, R	G 1/4

## 5 取付け、作動時およびメンテナンスについての注意事項

文書B 5488「取付、使用開始およびメンテナンスに関する一般操作マニュアル」を参照してください。

### 5.1 使用時の遵守事項

この製品は、流体技術に基づき油圧に使用できます。

使用者は、この文書内に記載されている安全対策ならびに注意事項に従う必要があります。

#### 製品を安全に使用する条件:

- ▶ この文書内の情報に注意してください。これは安全対策および注意事項に該当します。
- ▶ この製品の取付け、使用開始時の確認は、必ず資格を有した専門技術者が行ってください。
- ▶ この製品は必ず指定の技術仕様の範囲内で作動させてください。技術仕様の詳細はこの文書内に記載されています。
- ▶ 構成部品で使用する場合は、全ての構成部品が使用条件に適合している必要があります。
- ▶ 装置全体および装置内で構成される個々の部品についての取扱説明書にも注意喚起のため、確認してください。

この製品を安全に使用できなくなった場合:

1. この製品の使用を止め、使用できないことがわかる印をつけてください。
  - ✓ その後この製品を使用しないでください。

### 5.2 取付けについての注意事項

製品を設備全体に取り付ける際は、必ず市販の規格に準拠した接続部品（ボルト、ホース、パイプ、止め具など）を使用してください。

製品は（特に油圧アキュムレータとの組み合わせの場合）、取り外し前に規定通りに必ず作動を停止させてください。



#### 危険

不適切取り外し体による油圧駆動装置の予期せぬ作動  
重傷または死亡

- ▶ 油圧システムを無負荷状態にしてください。
- ▶ メンテナンスを行う前に必ず安全対策をしてください。

## 5.2.1 バルブの取付け

安全バルブを取り付ける際は、特に細心の注意を払ってください。圧力機器指令の規則に必ず従ってください。定期点検は、安全バルブおよびシステムのための国内規則に準じています。

流れ方向はどのような場合でも遵守する必要があります。

バルブを外部損傷から保護するために、安全な取付位置に注意したり、適切な防護装置を取り付けたりしてください。

リターンパイプ (R) をタンクに接続してください。必要な配線の寸法は十分な大きさを確保してください。タイプMVEX -1/4、MVEX -3/8、MVEX -1/2、MVEX -3/4およびSVXのハウジングのネジ締めには、記載の締め付けトルクを決して超過しないようにしてください。

**!** 注  
ネジ締めの際には、配管を支えてください。

マニホールド取付け用バルブタイプMVEX ...-P. の固定ネジおよびカートリッジバルブタイプMVEXは、必要な締め付けトルクでのみ締め付けてください。

タイプ MVEXは、接続エレメントの加工穴において、二面幅SWでのみ固定してください！

**!** 注  
シールワイヤを損傷しないようにしてください！

## 5.2.2 加工穴の加工 (タイプMVEX)

参照 章 4, “寸法”

## 5.3 作動時の注意事項

製品構成、圧力および流量に注意してください。

この文書の記載事項および技術仕様は、必ず遵守してください。  
当製品を使用する装置の取扱説明書の注意事項も遵守してください。

### ! 注

- ▶ 使用前に文書を熟読してください。
- ▶ オペレーターおよび保全担当者が常時この文書を携帯し、確認できるようにしてください。
- ▶ 補足の追加、内容の更新がその都度行われたときに、保管文書は常に最新の状態にしておいてください。

### ⚠ 注意

- 圧力設定を誤ると、構成部品に過負荷がかかります。  
軽傷の発生リスク。部品が飛び散ったり、はじけたり、また作動油が不意に流出することがあります。
- ポンプ、バルブ、ボルトの最大動作圧力に注意してください。
  - 圧力設定または圧力変更を行う場合は、必ず圧力計で確認しながら行ってください。

### 作動油の清浄度および濾過

粒子レベルの汚れにより、製品の機能に基大な障害が発生する可能性があります。汚れにより修理不能の損傷が発生する可能性があります。

粒子レベルの汚れとして考えられるもの:

- 金属チップ
- ホースおよびシールのゴム破片
- 取付およびメンテナンス時に発生する汚れ
- 機械的なコンタミ
- 作動油の化学的経年劣化

### ! 注

メーカーからの新しい作動油の清浄度は必要でない可能性があります。  
製品が損傷する場合があります。

- ▶ 充填時は、新しい高品質な作動油を濾過してください。
- ▶ 作動油は混ぜないでください。同じメーカー、同じ種類および同じ粘度特性の作動油を常時使用してください。

円滑な作動を保証するため、作動油の清浄度クラスに注意してください（参照 章 3, “仕様”の清浄度クラスも参照してください）。

その他該当する文書: D 5488/1 推奨作動油

## 5.4 メンテナンスについての注意事項

定期的に（最低年に1回）目視点検を行い、油圧ポートに損傷がないかを点検します。外部の漏れが生じた場合、システム動作を停止させ修理してください。

定期的に（最低年に1回）、機器表面を清掃してください（粉塵の堆積および汚れ）。

## 6 その他

### 6.1 アクセサリ、交換部品および単一部品

交換部品の入手についてはを参照して下さいHAWE Hydraulikへのお問い合わせ。

タイプ	OリングNBR 90 ShによるポートPおよびRのシーリング		
MVEX 4 -P4	8x2		
MVEX 6 -P5	10x2		
MVEX 6 -P6	13.95x2.62		
タイプ	シールリング	Oリング	サポートリング 品目番号
MVEX 4	A 22x27x1.5 DIN 7603-St	12.37x2.62	5660 002
MVEX 6	A 30x36x2 DIN 7603-Cu	20.29x2.62	3771 003

**i** 備考

その他のパッキン素材については、お問い合わせください。





## ZERTIFIKAT gültig bis: 14.01.2030 CERTIFICATE valid until: 14.01.2030

EU-Baumusterprüfung (Modul B) - Baumuster - nach Richtlinie 2014/68/EU

EU Type examination (module B) - production type - according to Directive 2014/68/EU

**Zertifikat-Nr.:** Z-IS-AN1-MAN-20-01-2804846-15165224  
**Certificate No.:**  
**Name und Anschrift des Herstellers:** HAWE Hydraulik SE  
**Name and address of manufacturer:** Einsteinering 17  
DE-85609 Aschheim

Hiermit wird bescheinigt, dass das unten genannte Baumuster die Anforderungen der Richtlinie 2014/68/EU erfüllt.

We herewith certify that the type mentioned below meets the requirements of the Directive 2014/68/EU.

**CE 0036**

**Prüfbericht Nr.:** P-IS-MAN-20-01-2804846-15165224  
**Evaluation report No.:**

**Geltungsbereich:** Hydraulik-Sicherheitsventile des Typs MVEX 6  
**Scope of examination:** Druckbereiche E - B  
Einstelldrücke 100 bis 450 bar

**Fertigungsstätte:** HAWE Hydraulik SE  
**Manufacturing plant:** Tegernseer Weg 5  
DE-83679 Sachsenkam

**Mannheim, 15.01.2020**  
**(Ort, Datum)**  
**(Place, date)**

Echtheitsprüfung durch App TÜV SÜD Verify  
Verification of Certificate by TÜV SÜD App Verify

Notifizierte Stelle, Kenn-Nr. 0036  
Notified Body, No. 0036  
TÜV SÜD Industrie Service GmbH  
Westendstr. 199  
80686 München  
GERMANY

Dokument ID: 2804846Y06ca5

+49 621 395-367



Seite 1 zum Zertifikat Nr. / Page 1 of the certificate No. Z-IS-AN1-MAN-20-01-2804846-15165224



## CERTIFICATE

The Certification Body of  
TÜV SÜD Industrie Service GmbH,  
a Notified Body of the Pressure Equipment Directive (PED),

certifies that

**HAWE Hydraulik SE**  
Einsteinering 17  
85609 Aschheim / München, Germany

with the production plant  
83679 Sachsenkam, Tegernseer Weg 5  
implemented, operates and maintains a quality  
assurance system as described in the Pressure Equipment  
2014/68/EU Annex III, Module D

for the scope of

Production of directly acting spring loaded safety valves  
for hydraulic fluids

acc. to EU-Type examinations - production type (specified in attachment)

The audit with the report number Q-IS-ESA12-MUC-PED-149835-001-22  
proves that the quality assurance system fulfils the PED requirements.

The manufacturer is authorized to provide the pressure equipment  
produced within the scope of the assessed quality assurance system with  
the following Notified Body number:

**CE 0036**

Certificate No.: DGR-0036-QS-843-22

valid until August 11<sup>th</sup>, 2025  
provided that annual surveillance audits have been performed successfully

Filderstadt, July 27<sup>th</sup>, 2022

TÜV SÜD Industrie Service GmbH  
Westendstraße 199  
80686 München  
Germany  
www.tuvsud.com/de/en

Martina John  
Notified Body No.: 0036  
Tel.: +49 711 70 05 289  
Fax: +49 711 70 05 582  
e-mail: martina.john@tuvsud.com

TÜV SÜD Industrie Services - PED-QA-Certification Body - Germany



## ZERTIFIKAT gültig bis: 13.03.2028 CERTIFICATE valid until: 13.03.2028

EU-Baumusterprüfung (Modul B) - Baumuster - nach Richtlinie 2014/68/EU

EU Type examination (module B) - production type - according to Directive 2014/68/EU

**Zertifikat-Nr.:** Z-IS-AN1-MAN-18-03-2831115-14172942  
**Certificate No.:**  
**Name und Anschrift des Herstellers:** HAWE Hydraulik SE  
**Name and address of manufacturer:** Einsteinering 17  
85609 Aschheim

Hiermit wird bescheinigt, dass das unten genannte Baumuster die Anforderungen der Richtlinie 2014/68/EU erfüllt.

We herewith certify that the type mentioned below meets the requirements of the Directive 2014/68/EU.

**CE 0036**

**Prüfbericht Nr.:** P-IS-AN1-MAN-18-03-2831115-14172942  
**Evaluation report No.:**

**Geltungsbereich:** Sicherheitsventile des Typs MVEX4  
**Scope of examination:** Druckbereich H - B,  
Einstelldruck 80 - 450 bar

**Fertigungsstätte:** HAWE Hydraulik SE  
**Manufacturing plant:** Tegernseer Weg 5  
83679 Sachsenkam

**Mannheim, 16.03.2018**  
**(Ort, Datum)**  
**(Place, date)**

Echtheitsprüfung durch App TÜV SÜD Verify  
Verification of Certificate by TÜV SÜD App Verify

Notifizierte Stelle, Kennnummer 0036  
Notified Body, No. 0036  
TÜV SÜD Industrie Service GmbH  
Westendstr. 199  
80686 München  
GERMANY

Dokument ID: 2804846Y06ca5

+49 621 395-367



Seite 1 zum Zertifikat Nr. / Page 1 of the certificate No. Z-IS-AN1-MAN-18-03-2831115-14172942



## ZERTIFIKAT gültig bis: 23.07.2028 CERTIFICATE valid until: 23.07.2028

EU-Baumusterprüfung (Modul B) - Baumuster - nach Richtlinie 2014/68/EU

EU Type examination (module B) - production type - according to Directive 2014/68/EU

**Zertifikat-Nr.:** Z-IS-AN1-MAN-18-07-2831115-24154816  
**Certificate No.:**  
**Name und Anschrift des Herstellers:** HAWE Hydraulik SE  
**Name and address of manufacturer:** Einsteinering 17  
85609 Aschheim

Hiermit wird bescheinigt, dass das unten genannte Baumuster die Anforderungen der Richtlinie 2014/68/EU erfüllt.

We herewith certify that the type mentioned below meets the requirements of the Directive 2014/68/EU.

**CE 0036**

**Prüfbericht Nr.:** P-IS-AN1-MAN-18-06-2831115-27094427  
**Evaluation report No.:**

**Geltungsbereich:** Sicherheitsventile für Hydraulikanlagen,  
**Scope of examination:** Typ SVX 41, Ansprechdrücke 80 - 430 bar

**Fertigungsstätte:** HAWE Hydraulik SE  
**Manufacturing plant:** Tegernseer Weg 5  
83679 Sachsenkam

**Mannheim, 24.07.2018**  
**(Ort, Datum)**  
**(Place, date)**

Echtheitsprüfung durch App TÜV SÜD Verify  
Verification of Certificate by TÜV SÜD App Verify

Notifizierte Stelle, Kennnummer 0036  
Notified Body, No. 0036  
TÜV SÜD Industrie Service GmbH  
Westendstr. 199  
80686 München  
GERMANY

TÜV SÜD Industrie Service GmbH  
Zertifizierungsstelle für Druckgeräte  
Dipl.-Ing. Ralf Brinkmann

+49 621 395-367



Seite 1 zum Zertifikat Nr. / Page 1 of the certificate No. Z-IS-AN1-MAN-18-07-2831115-24154816

## 照会

### 追加仕様

- 包囲ポンプタイプAB、ALの接続ブロック: D 6905 AB
- 圧力制御バルブ、部品検査済み、タイプ CMVX: D 7710 TUV
- 圧力制御バルブ タイプ MV、SV および DMV: D 7000/1
- 圧力制御バルブ (取付セット) タイプ MV: D 7000 E/1
- 圧力制御バルブ タイプ CMV、CMVZ、CSV および CSVZ: D 7710 MV
- 圧力制御バルブ、パイロット制御 タイプ DV、DVE および DF: D 4350

