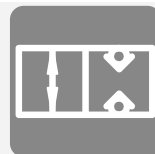


# HSV 型升降阀

## 产品文档



工作压力  $p_{\max}$  :

400 bar

流量  $Q_{\max}$  :

160 l/min



D 7032

04-2022-1.0 zh

**HAWES**  
HYDRAULIK

© 作者 HAWE Hydraulik SE.

未经明确允许，禁止转交和复制本文档，以及使用和传播其内容。

违者将承担赔偿责任。

有专利或实用新型注册的情况下，保留所有权利。

商品名称、品牌和商标都没有特别标识。尤其是如果涉及注册和保护名称或商标，则其使用受到法律法规限制。

HAWE Hydraulik 在所有情况下都认可这些法律法规。

在个别情况下，HAWE Hydraulik 不能确保所给出的连接或工艺（以及其中的一部分）不受第三方保护权利的限制。

打印日期/文件生成日期：16.05.2022

# 目录

<b>1</b>	<b>HSV 型升降阀概览</b> .....	<b>4</b>
<b>2</b>	<b>可提供的结构形式</b> .....	<b>5</b>
2.1	基型和规格.....	5
2.2	结构形式和图形符号.....	5
2.3	压力调节.....	9
2.4	电磁铁结构形式.....	10
<b>3</b>	<b>参数</b> .....	<b>11</b>
3.1	通用数据.....	11
3.2	压力和体积流量.....	11
3.3	尺寸.....	12
3.4	特性曲线.....	12
3.5	电气数据.....	14
<b>4</b>	<b>外形尺寸</b> .....	<b>16</b>
4.1	HSV 21 和 HSV 22 型.....	16
4.2	HSV 23 R6 型.....	19
4.3	HSV 61 型.....	22
4.4	HSV 71 型.....	25
<b>5</b>	<b>安装、操作和维护提示</b> .....	<b>27</b>
5.1	合规使用.....	27
5.2	安装提示.....	27
5.3	操作提示.....	27
5.4	维护提示.....	28
<b>6</b>	<b>其它信息</b> .....	<b>29</b>
6.1	安装在紧凑泵站上.....	29

# 1 HSV 型升降阀概览

升降阀由方向阀和流量阀组合而成。

HSV 型阀块提供了带电动操纵方式的 2/2-截止式换向阀的功能，用于降低负载。可调式节流孔或无关负载的流量调节阀控制下降速度。一个集成的限压阀将限制最大压力。

HSV 型升降阀用于控制带有单作用缸的升降装置。

## 特点和优势

- 优选操控抬升及下降功能
- 紧凑的结构设计
- 无泄漏的密封性，防止因意外而降低负载的情况发生
- 集成的超压监控系统
- 高压最高至 400 bar
- 也可选择具有与负荷无关的降低功能

## 应用范围

- 起重机械和升降机械
- 输送技术
- 路面车辆
- 矿山机械



HSV 型升降阀

## 2 可提供的结构形式

### 订货实例

HSV 21	R1	R	-150	-G 24
			2.4 "电磁铁结构形式"	
			压力设定 (bar)	
			2.3 "压力调节"	
			2.2 "结构形式和图形符号"	
			2.1 "基型和规格"	

### 2.1 基型和规格

产品类型	流量 Q <sub>max</sub> (l/min)	压力 p <sub>max</sub> (bar)	接口	
			P	A、R、H
HSV 21	20	315	G 3/8	G 3/8
HSV 22	30	315	G 3/8	G 1/2
HSV 23	40	315	G 3/8	G 3/8
HSV 61	60	400	G 1/2	G 1/2
HSV 71	160	400	G 3/4	G 3/4

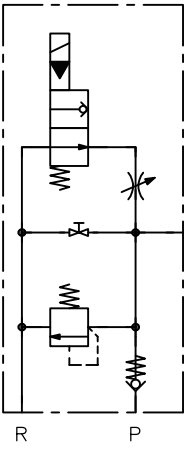
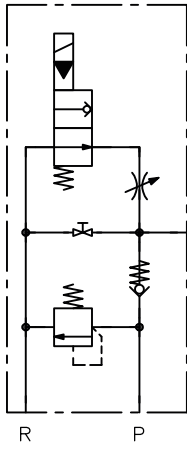
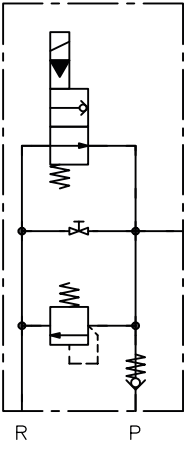
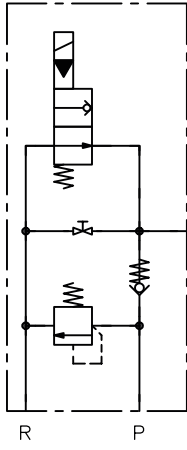
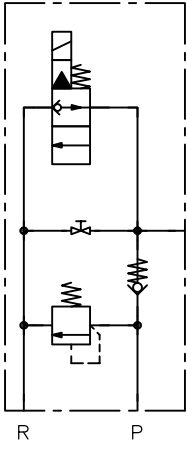
- 提示**  
 HSV21 型阀适用于安装在紧凑泵站上 ( 参阅 章节 6.1, "安装在紧凑泵站上" ) 。  
 HSV21、HSV22 和 HSV23 型阀可以安装在自制连接板上。

### 2.2 结构形式和图形符号

型号	说明	图形符号
HSV 21 R1 HSV 22 R1 HSV 21 R2 HSV 22 R2	结构形式带 : - 节流螺栓 - MVF 4 型限压阀符合 D 7000 E/1 - 常闭 BVG 1 R 型两通截止式换向阀符合 D 7765 - 单向阀 ■ R1 : 泵侧的单向阀、限压阀和冲击阀功能 ■ R2 : 负载侧的单向阀, 纯限压阀功能	

型号	说明	图形符号
HSV 21 R3 HSV 22 R3 HSV 21 R4 HSV 22 R4	结构形式带： - MVF 4 型限压阀符合 D 7000 E/1 - 常闭 BVG 1 R 型两通截止式换向阀符合 D 7765 - 单向阀 ■ R3：泵侧的单向阀、限压阀和冲击阀功能 ■ R4：负载侧的单向阀，纯限压阀功能	
HSV 21 S1 HSV 22 S1 HSV 21 S2 HSV 22 S2	结构形式带： - 节流螺栓 - MVF 4 型限压阀符合 D 7000 E/1 - 常开 BVG 1 S 型两通截止式换向阀符合 D 7765 - 单向阀 ■ S1：泵侧的单向阀、限压阀和冲击阀功能 ■ S2：负载侧的单向阀，纯限压阀功能	
HSV 21 S3 HSV 22 S3 HSV 21 S4 HSV 22 S4	结构形式带： - MVF 4 型限压阀符合 D 7000 E/1 - 常开 BVG 1 S 型两通截止式换向阀符合 D 7765 - 单向阀 ■ S3：泵侧的单向阀、限压阀和冲击阀功能 ■ S4：负载侧的单向阀，纯限压阀功能	

型号	说明	图形符号
HSV 23 R6	结构形式带： <ul style="list-style-type: none"> <li>- MVF 54 型限压阀符合 D 7000 E/1</li> <li>- RC 2 型单向阀符合 D 6969 R</li> <li>- 常闭 EM 21 V 型两通截止式换向阀符合 D 7490/1</li> <li>- 流量调节阀：组合节流螺栓与压力补偿器作为流量控制模块</li> <li>- 泄油螺堵</li> </ul> <ul style="list-style-type: none"> <li>■ R6：负载侧的单向阀，纯限压阀功能</li> </ul>	
HSV 61 R1 HSV 61 R2	结构形式带： <ul style="list-style-type: none"> <li>- 节流螺栓</li> <li>- MVF 6 型限压阀符合 D 7000 E/1</li> <li>- RB 3 型单向阀符合 D 7445</li> <li>- 常闭 EM 31 V 型两通截止式换向阀符合 D 7490/1</li> <li>- 泄油螺堵</li> </ul> <ul style="list-style-type: none"> <li>■ R1：泵侧的单向阀、限压阀和冲击阀功能</li> <li>■ R2：负载侧的单向阀，纯限压阀功能</li> </ul>	
HSV 61 R3 HSV 61 R4	结构形式带： <ul style="list-style-type: none"> <li>- MVF 6 型限压阀符合 D 7000 E/1</li> <li>- RB 3 型单向阀符合 D 7445</li> <li>- 常闭 EM 31 V 型两通截止式换向阀符合 D 7490/1</li> <li>- 泄油螺堵</li> </ul> <ul style="list-style-type: none"> <li>■ R3：泵侧的单向阀、限压阀和冲击阀功能</li> <li>■ R4：负载侧的单向阀，纯限压阀功能</li> </ul>	

型号	说明	图形符号
HSV 61 S1 HSV 61 S2	结构形式带： - 节流螺栓 - MVF 6 型限压阀符合 D 7000 E/1 - RB 3 型单向阀符合 D 7445 - EM 31 S 型两通截止式换向阀符合 D 7490/1 - 泄油螺栓 ■ S1：泵侧的单向阀、限压阀和冲击阀功能 ■ S2：负载侧的单向阀，纯限压阀功能	<div style="display: flex; justify-content: space-around;"> <div style="text-align: center;"> <p>S1</p>  </div> <div style="text-align: center;"> <p>S2</p>  </div> </div>
HSV 61 S3 HSV 61 S4	结构形式带： - MVF 6 型限压阀符合 D 7000 E/1 - RB 3 型单向阀符合 D 7445 - 常闭 EM 31 S 型两通截止式换向阀符合 D 7490/1 - 泄油螺栓 ■ S3：泵侧的单向阀、限压阀和冲击阀功能 ■ S4：负载侧的单向阀，纯限压阀功能	<div style="display: flex; justify-content: space-around;"> <div style="text-align: center;"> <p>S3</p>  </div> <div style="text-align: center;"> <p>S4</p>  </div> </div>
HSV 71 R4	结构形式带： - 限压阀 - RB 4 型单向阀符合 D 7445 - 常闭 EM 41 V 型两通截止式换向阀符合 D 7490/1 - 泄油螺栓 ■ R4：负载侧的单向阀，纯限压阀功能	<div style="text-align: center;"> <p>R4</p>  </div>



型号	说明	图形符号
HSV 71 S4	结构形式带： <ul style="list-style-type: none"> <li>- 限压阀</li> <li>- RB 4 型单向阀符合 D 7445</li> <li>- EM 41 S 型两通截止式换向阀符合 D 7490/1</li> <li>- 泄油螺堵</li> </ul> <ul style="list-style-type: none"> <li>▪ S4：负载侧的单向阀，纯限压阀功能</li> </ul>	

## 2.3 压力调节

型号	说明	图形符号
无型号	紧固调节	
R	可调	

## 2.4 电磁铁结构形式

型号	电气接口	额定电压	HSV 21 HSV 22	HSV 23 HSV 61	HSV 71
G 12、X 12	EN 175 301-803 A	12 V DC	●	●	●
G 24、X 24	<ul style="list-style-type: none"> <li>▪ G：带公插头 ( MSD 3-309 符合 D 7163 )</li> <li>▪ X：无公插头</li> <li>▪ L：带公插头，配备 LED ( SVS 296365 符合 D 7163 )</li> <li>▪ L5K：带公插头，配备 LED 和 5 m 电缆 ( L5K-VZP 符合 D 7163 Erg.78/1 )</li> <li>▪ L10K：带公插头，配备 LED 和 10 m 电缆 ( L10K-VZP 符合 D 7163 Erg.78/1 )</li> </ul>	24 V DC	●	●	●
G 48、X 48		48 V DC	●	●	●
G 98、X 98		98 V DC	●	●	●
G 205、X 205		205 V DC	●	●	●
L 12		12 V DC	●		
L 24	24 V DC	●			
L5K 24	24 V DC	●			
L10K 24	24 V DC	●			
WG 110	<ul style="list-style-type: none"> <li>▪ WG：带公插头，配备振动整流器 ( MSD4-209-P10 符合 D 7163 )</li> </ul>	110 V DC	●		
WG 230		230 V DC	●		
AMP 12	安普插头	12 V DC		●	●
AMP 24		24 V DC		●	●
AMP 48		48 V DC		●	●
DT 12	德驰 (DT 04-2P)	12 V DC		●	●
DT 24		24 V DC		●	●
DTL 24	MIL-DTL-38999 III 系列	24 V DC		●	
ITT 24	MIL-VG 95234	24 V DC		●	
S 12	SCHLEMMER ( 公司 ) ( 卡口式 PA 6 )	12 V DC			●
S 24		24 V DC		●	●
K 12	KOSTAL (M27x1)	12 V DC			●
K 24		24 V DC		●	●
M 24	M12x1	24 V DC		●	●
F 24	末端开放式电缆 600 mm	24 V DC			●

### 用于潜在爆炸区域的电磁铁结构形式

仅限组合 HSV 21 和 HSV 22

型号	说明
X 24 EX 55 FM	带接线盒的防爆电磁铁。 有关其他信息，请参见操作说明 B ATEX。

## 3 参数

### 3.1 通用数据

名称	升降阀
结构型式	阀门组合主要包括球座结构的截止式换向阀、球座结构的限压阀、球座结构的单向阀或作为板式单向阀
构造形式	用于管接和板式安装的阀门组合
材料	阀块 HSV 21、HSV 22、HSV 61、HSV 71：镀锌钢 HSV 23 阀块：钢制，表面经气体氮化
紧固	通孔 ( 参阅 章节 4, "外形尺寸" )
安装位置	任意
管路连接	管螺纹 ISO 228-1 (参阅 章节 4, "外形尺寸")
接口	<ul style="list-style-type: none"> <li>▪ P = 泵</li> <li>▪ A = 执行元件</li> <li>▪ R = 回流</li> </ul>
流动方向	提升 P → A 下降 A → R
液压油	液压油，符合 DIN 51 524 第 1 至 3 部分；ISO VG 10 至 68 符合 DIN ISO 3448 粘度范围：4 - 1500 mm <sup>2</sup> /s 优化运行：约 10...500 mm <sup>2</sup> /s 在工作温度约 +70 °C 的情况下，也适用于可生物降解的 HEPG ( 聚亚烷基二醇 ) 和 HEES ( 合成酯 ) 型液压油。
纯度等级	ISO 4406 <u>20/17/14</u>
温度	环境：约 -40 ...+80 °C，液压油：-25 ...+80 °C，注意粘度范围。 启动温度：当在随后的运行操作中稳定状态温度至少高出 20 K 时，允许不高于 -40 °C ( 注意启动粘度！ )。 可生物降解的液压油：注意制造商信息。鉴于与密封材料的兼容性,油温不得超过 +70 °C。

### 3.2 压力和体积流量

工作压力	p <sub>max</sub> , 参阅 章节 2.1, "基型和规格"
流量	Q <sub>max</sub> , 参阅 章节 2.1, "基型和规格"

### 3.3 尺寸

产品类型

HSV 21、HSV 22、HSV 23 = 2.2 kg

HSV 61 = 2.5 kg

HSV 71 = 3.1 kg

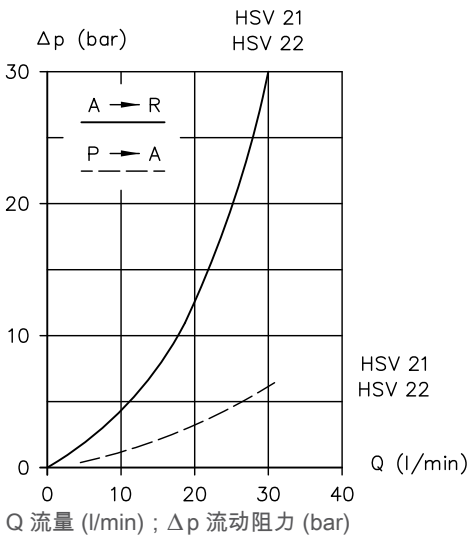
### 3.4 特性曲线

#### $\Delta p$ -Q-特性曲线

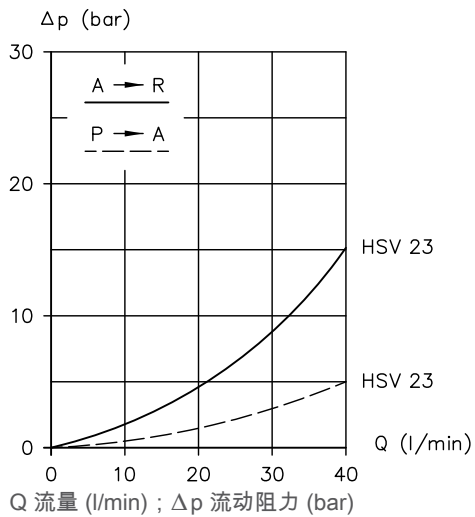
液压油粘度 约 60 mm<sup>2</sup>/s

#### 升降阀

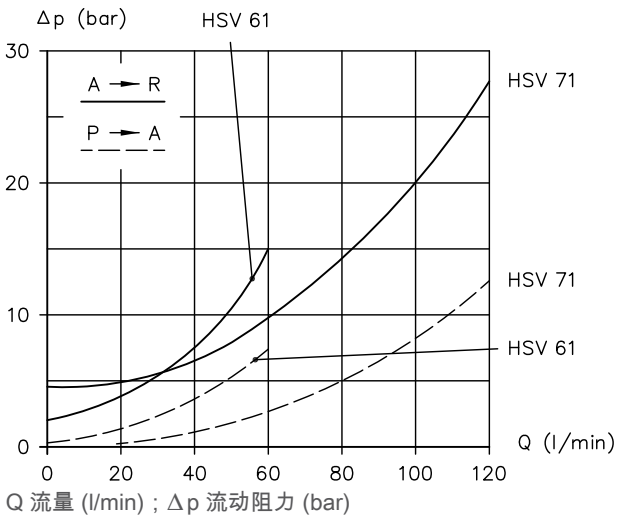
HSV 21、HSV 22



HSV 23

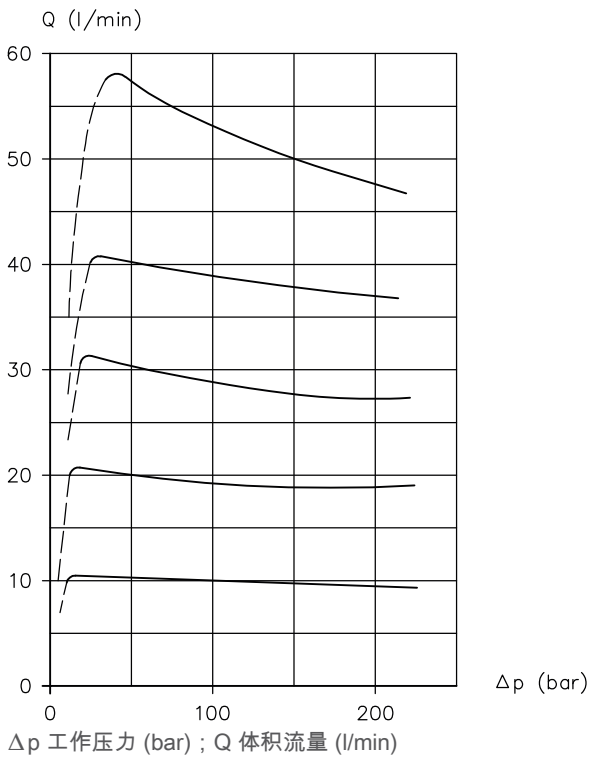


HSV 61、HSV 71



两通流量调节阀

HSV 23 R6



### 3.5 电气数据

#### 带标准电磁铁的电气操纵方式

产品类型	HSV 21		HSV 22		HSV 23		HSV 61		HSV 71		
额定电压 $U_N$	24 V DC	(WG 230) 205 V DC	24 V DC	(WG 230) 205 V DC	24 V DC	(WG 230) 205 V DC	24 V DC	(WG 230) 205 V DC	24 V DC	(WG 230) 205 V DC	
冷电流 $I_{20}$	--	--	--	--	0.89 A	0.1 A	0.89 A	0.1 A	1.33 A	0.15 A	
极限电流 $I_G$	--	--	--	--	0.62 A	--	0.62 A	--	0.93 A	--	
额定功率 $P_N$	26.4 W	26.6 W	26.4 W	26.6 W	21 W	21 W	21 W	21 W	30 W	30 W	
切换时间 (标准值)	开	100 ms	200 ms	100 ms	200 ms	50 ms	100 ms	50 ms	100 ms	50 ms	100 ms
	关	80 ms	160 ms	80 ms	160 ms	150 ms	300 ms	150 ms	300 ms	150 ms	300 ms
电路	最大约 2000/h (大致可理解为平均分配)										
更多的数据请参见手册中的电磁阀...	<a href="#">D 7765</a>					<a href="#">D 7490/1</a>					

#### 带防爆电磁铁的电气操纵方式

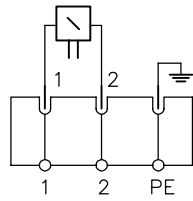
- 提示**  
 使用用于潜在爆炸区域的电磁铁时，必须遵守操作说明 [B ATEX](#) 和相应电磁铁的单独立操作说明。  
 有关使用限制、分类、电气参数和电气连接，请查看各个操作说明。

型号	具有符合性声明的操作说明
X 24 EX 55 FM	<ul style="list-style-type: none"> <li>▪ <a href="#">B ATEX</a></li> <li>▪ <a href="#">B 40/2017 (EX22)</a></li> </ul>

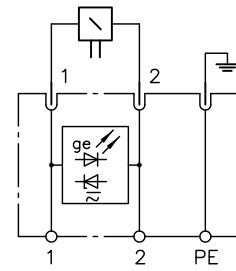
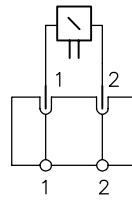
液压原理图

直流电压

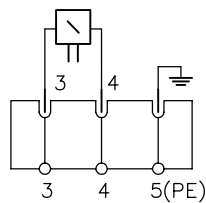
G ..., X ...



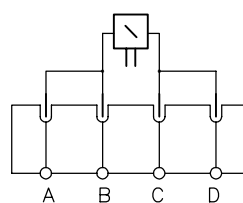
DT ..., K ..., S ..., AMP ..., F... L ...



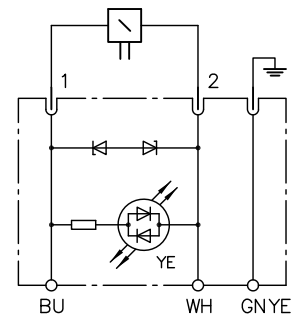
M ...



ITT ..., DTL ...

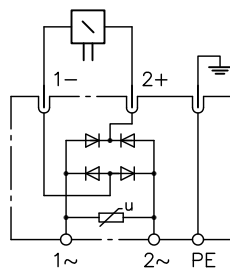


L5K ..., L10K ...



交流电压

WG 110, WG 230

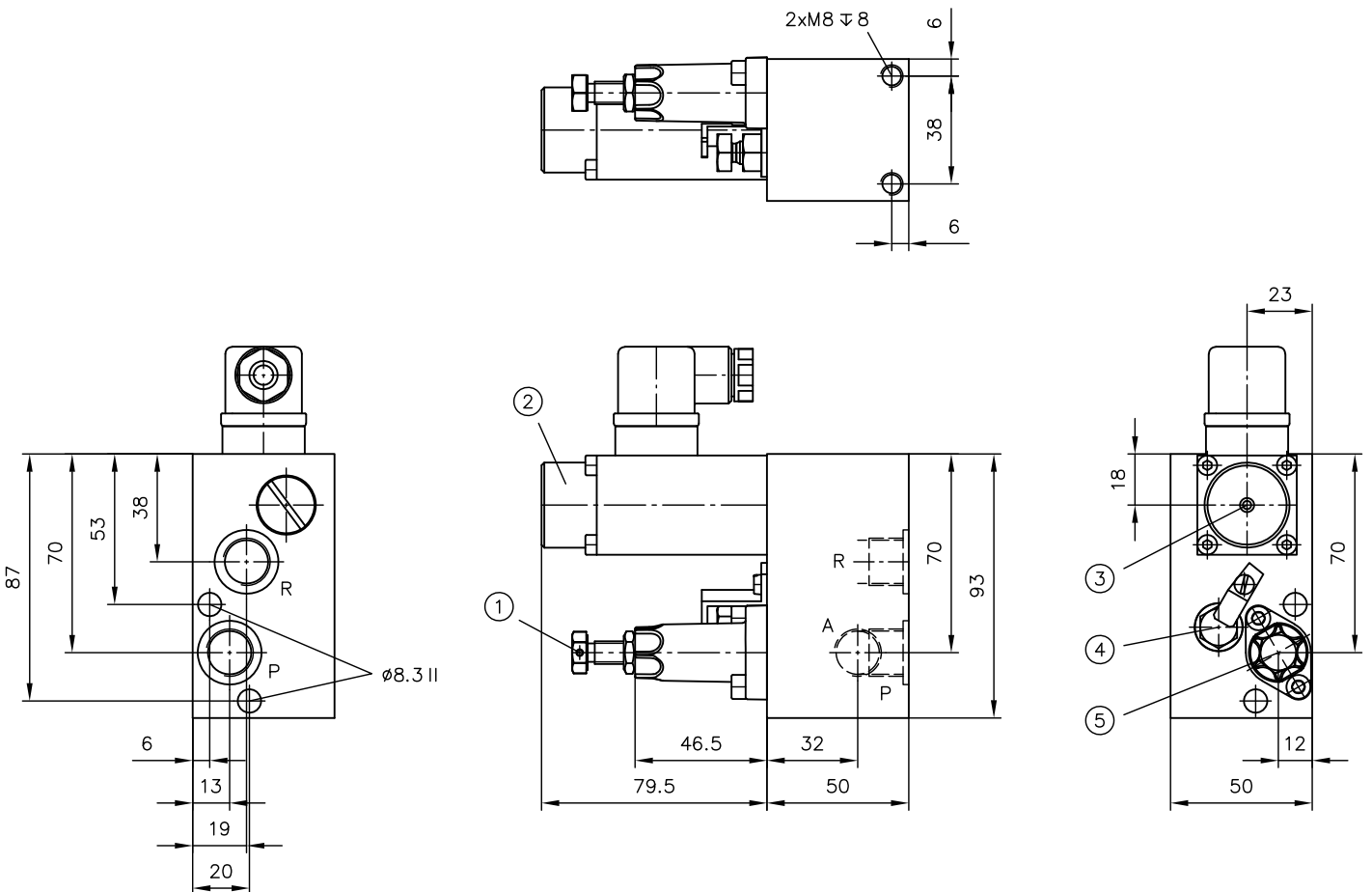


## 4 外形尺寸

所有尺寸为 mm，保留更改的权利。

### 4.1 HSV 21 和 HSV 22 型

HSV 21、HSV 22



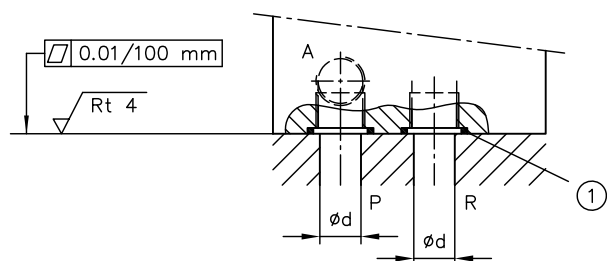
- 1 铅封可行性
- 2 电磁铁结构形式
- 3 手动紧急操控
- 4 结构形式带或不带节流阀
- 5 限压阀

产品类型	接口 (ISO 228-1)		
	P	A	R
HSV 21	G 3/8	G 3/8	G 3/8
HSV 22	G 3/8	G 1/2	G 1/2



## 连接板

**提示**  
 阀可以安装在自制的连接板上。接口处的密封应安装 O 型圈。必须有两个内六角螺栓 ISO 4762-M8x65-8.8-A2H 用于紧固。  
 注意：HAWE 不提供连接板。



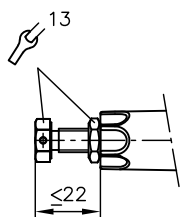
产品类型	$\varnothing d$		O 型圈 NBR 90 Sh	
	P	R	P	R
HSV 21	14	14	18x2.5	18x2.5
HSV 22	14	19	18x2.5	22x2.5

1 O 型圈

## 压力调节

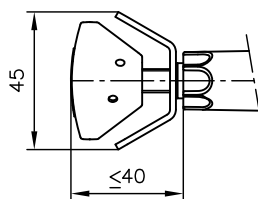
调节元件  
无型号

紧固调节



调节元件  
型号 R

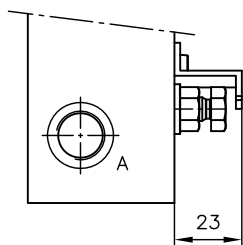
可调节



## 节流阀

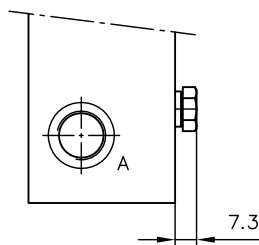
带节流螺栓

HSV 21/22 R1  
 HSV 21/22 R2  
 HSV 21/22 S1  
 HSV 21/22 S2



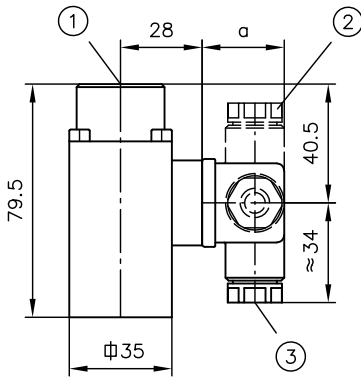
不带节流螺栓

HSV 21/22 R3  
 HSV 21/22 R4  
 HSV 21/22 S3  
 HSV 21/22 S4



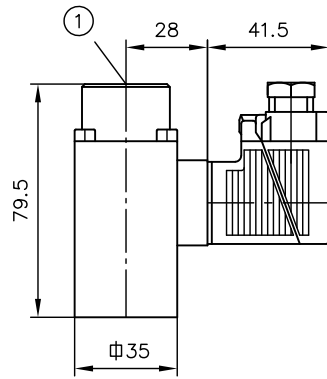
电磁铁结构形式

型号 X、G、WG



- 1 手动紧急操控
- 2 插头可 4x90° 偏移安装
- 3 电缆螺纹套管接头

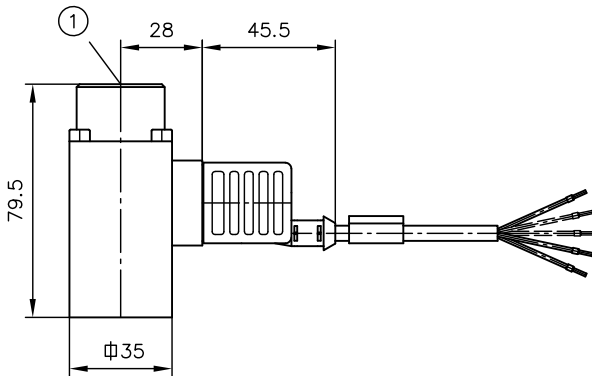
型号 L



- 1 手动紧急操控

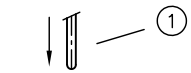
结构形式	a
G	28
WG	34,5

型号 L5K 24、L10K 24



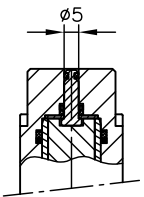
- 1 手动紧急操控

手动紧急操控



操纵阀：

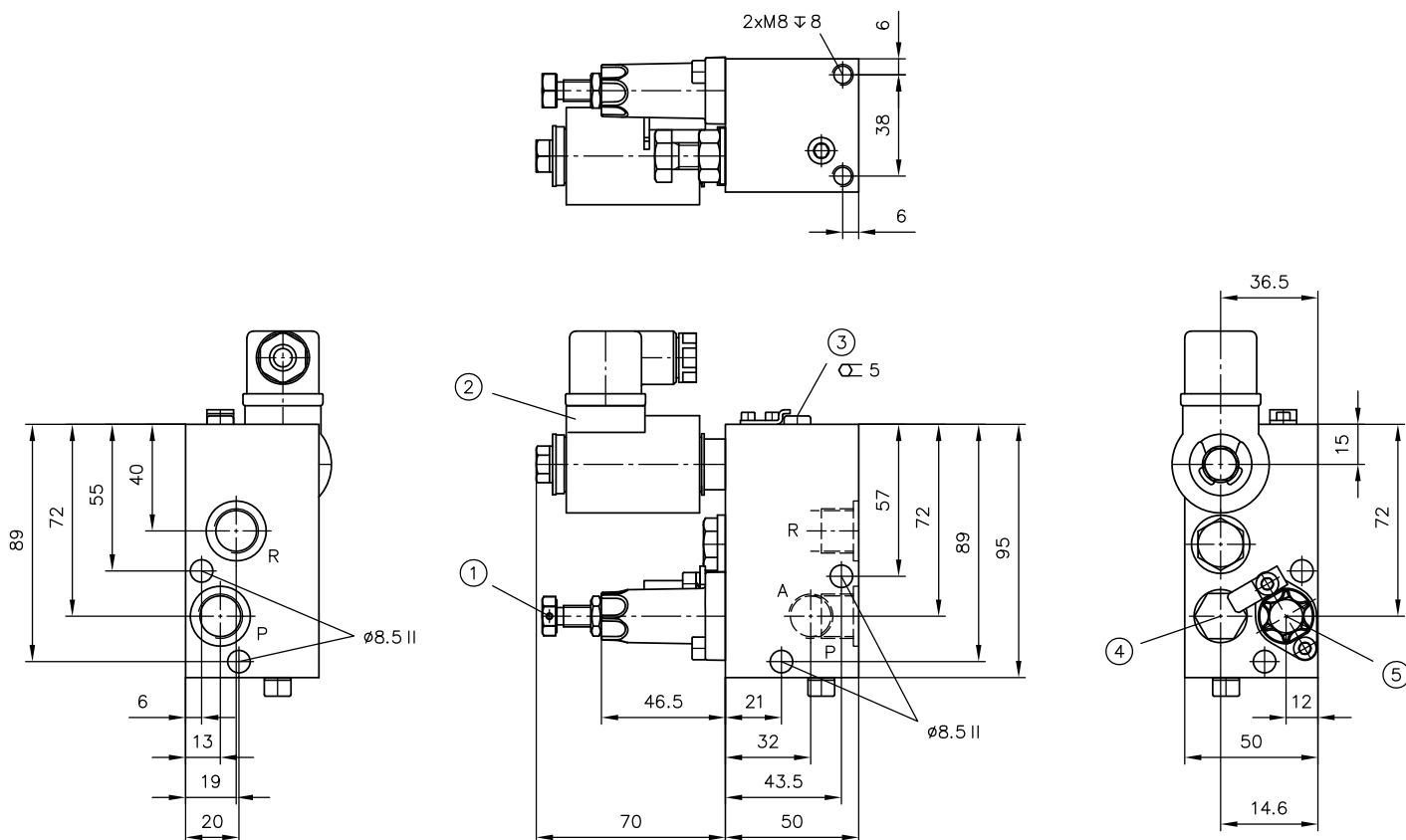
- 用钢针、螺丝刀等压住黄铜销（在顶部可视）。



- 1 用于操纵方式的辅助工具（勿使用边缘锋利的零件）

## 4.2 HSV 23 R6 型

### HSV 23 R6



- 1 铅封可行性
- 2 电磁铁结构形式
- 3 卸荷阀
- 4 用于止降阀的可调测量节流阀 (0) ...40 l/min
- 5 限压阀

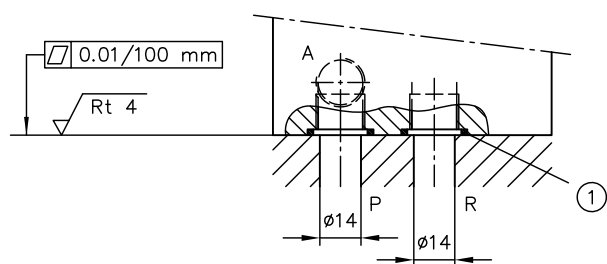
接口 (ISO 228-1)

P、A、R

G 3/8

### 连接板

- 提示**  
 阀可以安装在自制的连接板上。接口处的密封应安装 O 型圈。必须有两个内六角螺栓 ISO 4762-M8x65-8.8-A2H 用于紧固。  
 注意：HAWE 不提供连接板。

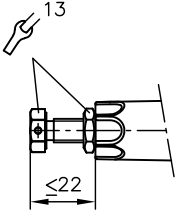


- 1 O 型圈 18x2.5 NBR 90 Sh

压力调节

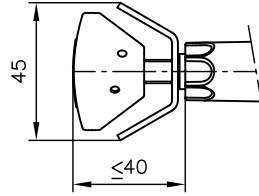
调节元件  
无型号

紧固调节



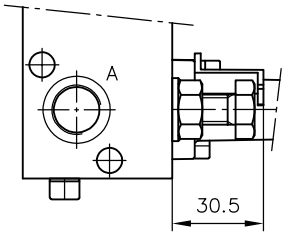
调节元件  
型号 R

可调节



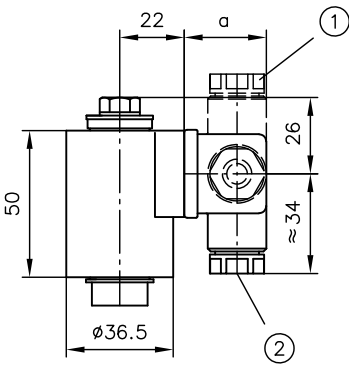
节流阀

带节流螺栓  
HSV 23 R6



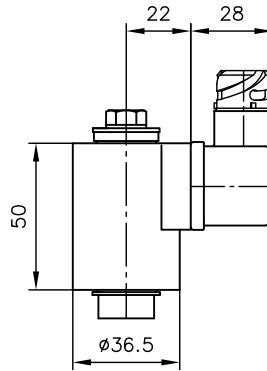
电磁铁结构形式

型号 X、G



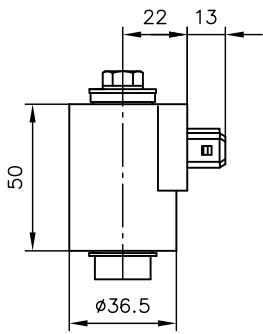
- 1 插头可 4x 90° 偏移安装
- 2 电缆螺纹套管接头

型号 S

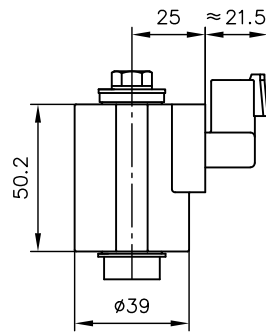


结构形式	a
G	28
WG	34,5

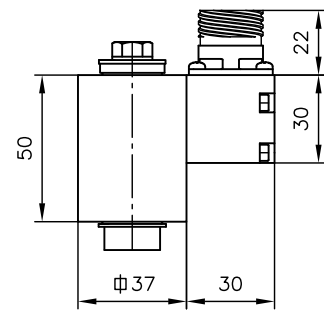
型号 AMP



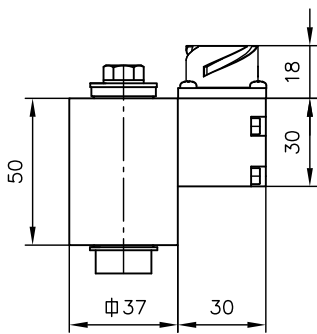
型号 DT



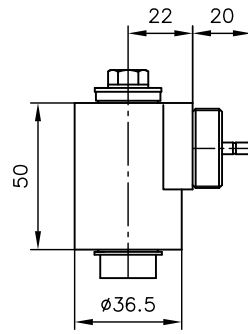
型号 DTL



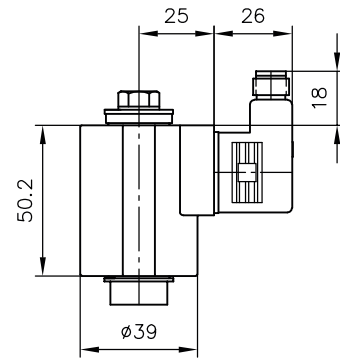
型号 ITT



型号 K

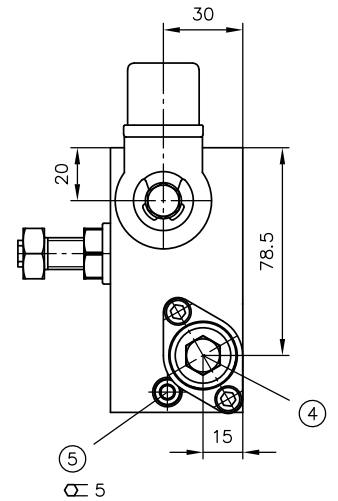
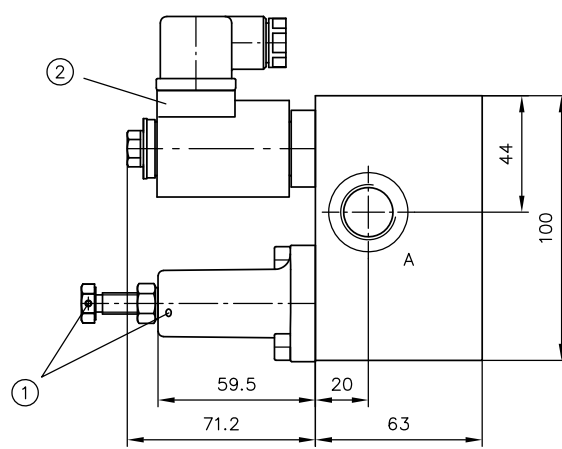
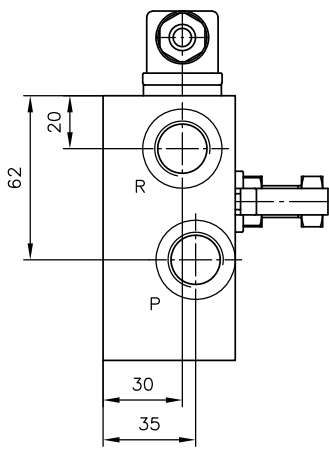
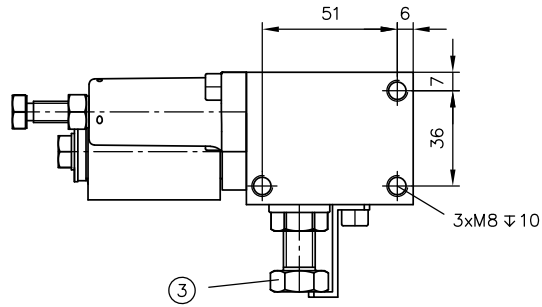


型号 M



### 4.3 HSV 61 型

HSV 61



- 1 铅封可行性
- 2 电磁铁结构形式
- 3 结构形式带或不带节流阀
- 4 限压阀
- 5 卸荷阀

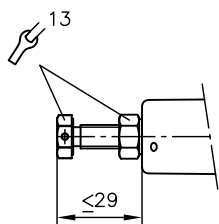
接口 (ISO 228-1)

P、A、R

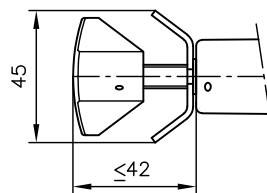
G 1/2

### 压力调节

调节元件  
无型号



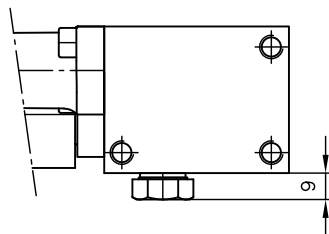
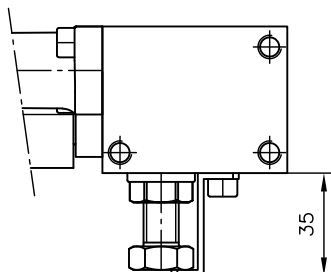
调节元件  
型号 R



**节流阀**

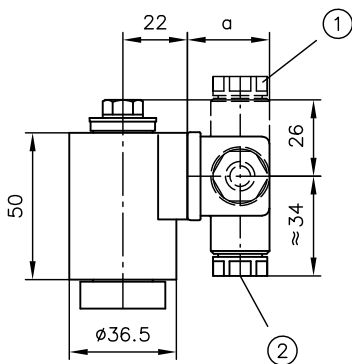
带节流螺栓  
HSV 61 R1  
HSV 61 R2  
HSV 61 S1  
HSV 61 S2

不带节流螺栓  
HSV 61 R3  
HSV 61 R4  
HSV 61 S3  
HSV 61 S4

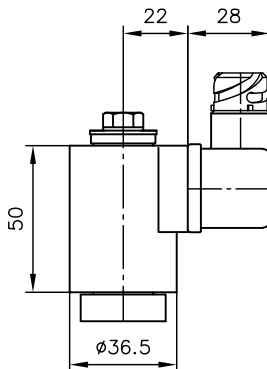


**电磁铁结构形式**

型号 X、G



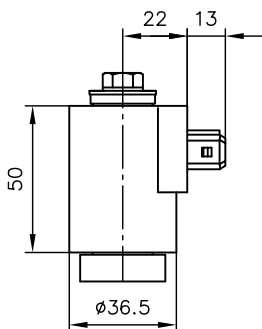
型号 S



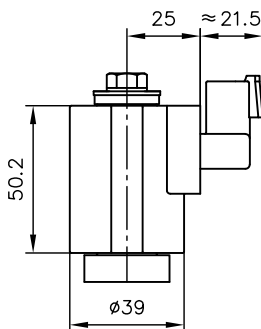
- 1 插头可 4x 90° 偏移安装
- 2 电缆螺纹套管接头

结构形式	a
G	28
WG	34,5

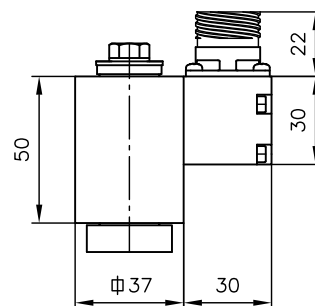
型号 AMP



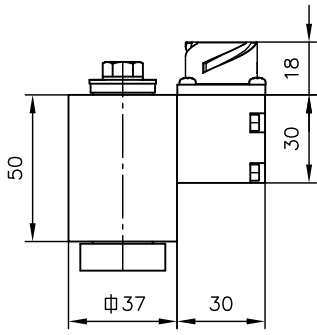
型号 DT



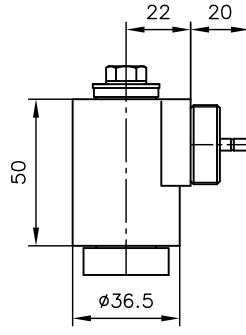
型号 DTL



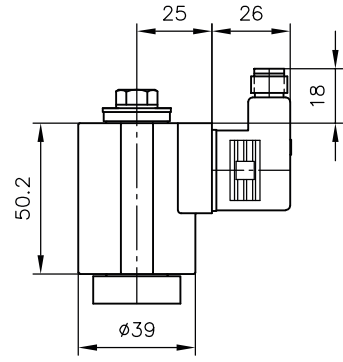
型号 ITT



型号 K



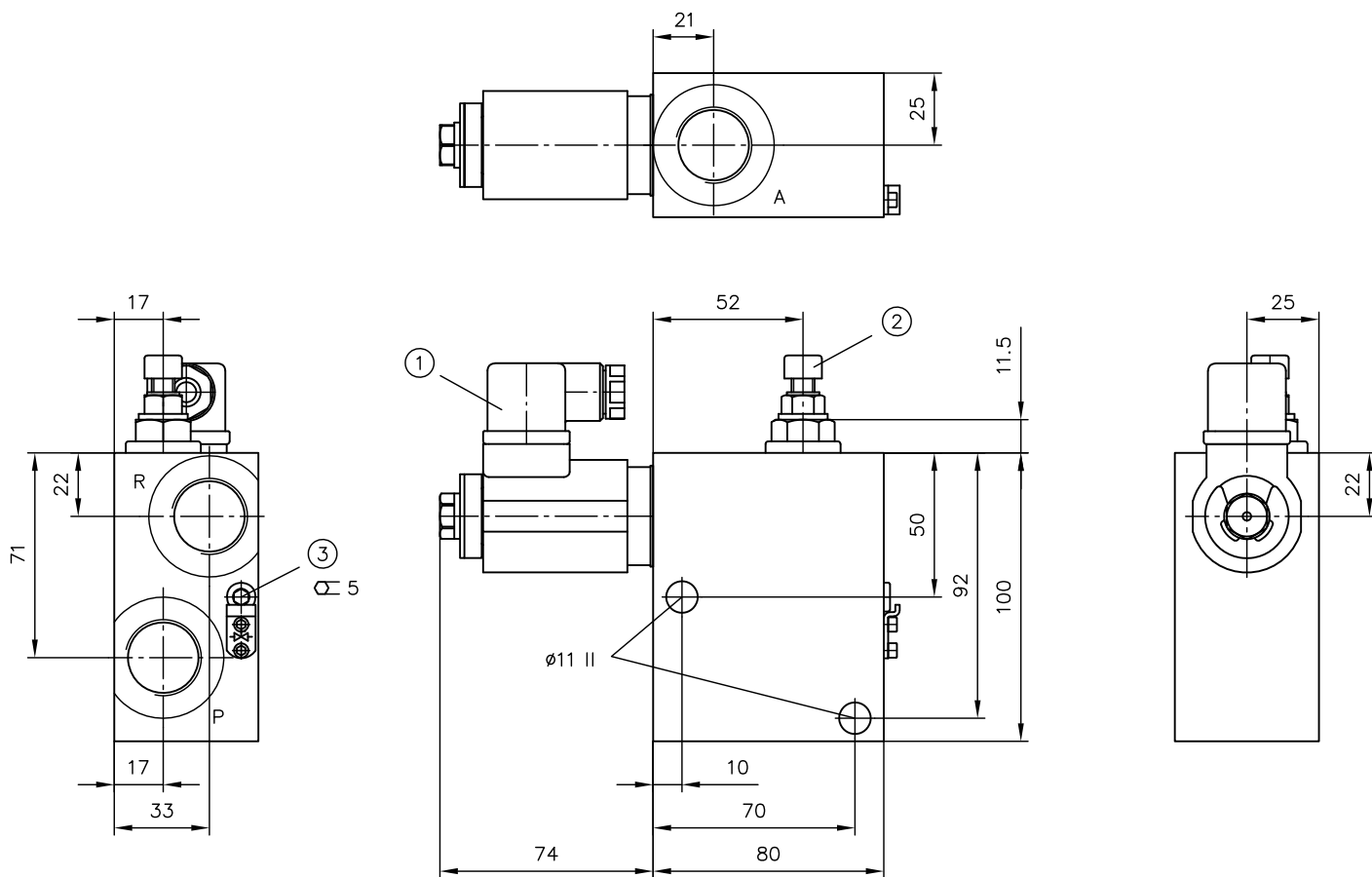
型号 M





## 4.4 HSV 71 型

HSV 71



- 1 电磁铁结构形式
- 2 限压阀
- 3 卸荷阀

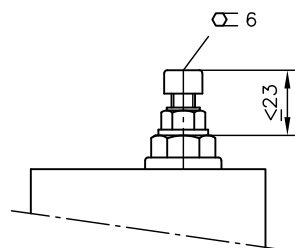
接口 (ISO 228-1)

P、A、R

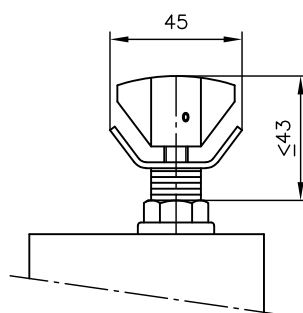
G 3/4

### 压力调节

调节元件  
无型号

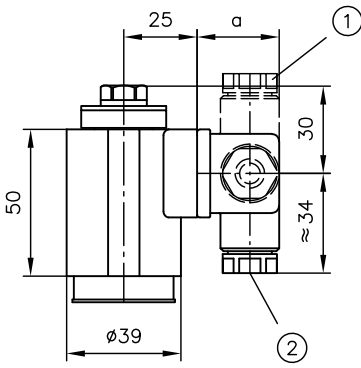


调节元件  
型号 R



电磁铁结构形式

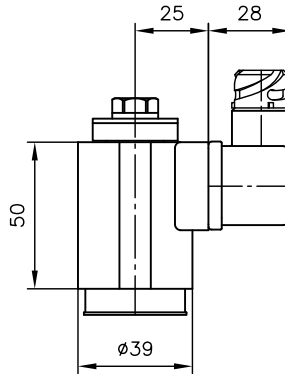
型号 X、G



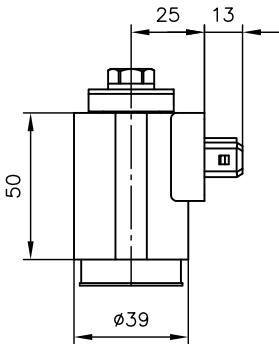
- 1 插头可 4x 90° 偏移安装
- 2 电缆螺纹套管接头

结构形式	a
G	28
WG	34,5

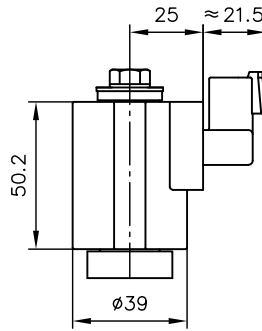
型号 S



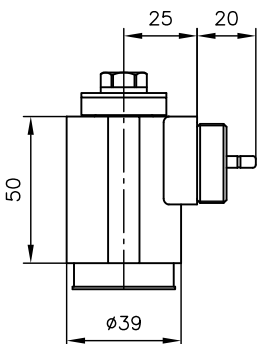
型号 AMP



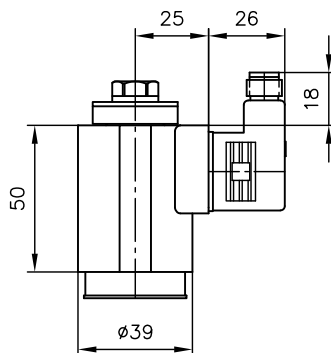
型号 DT



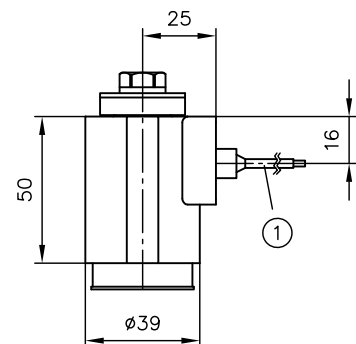
型号 K



型号 M



型号 F



1 约 600 mm

## 5 安装、操作和维护提示

务必注意文档B 5488“安装、调试和维护的一般操作说明”。

### 5.1 合规使用

此产品仅适用于液压用途（流体技术）。

用户必须遵守安全措施以及本文档中的警告提示。

**产品正常且安全运行的绝对前提条件：**

- ▶ 注意本文档的所有信息。这特别适用于所有安全措施和警告提示。
- ▶ 本产品仅可由具有资质的专业人员进行装配并投入运行。
- ▶ 产品只能在规定的技术参数范围内运行。这些技术参数在本文档中有详细的描述。
- ▶ 使用组件时，所有部件均应适用于操作条件。
- ▶ 此外，须始终注意部件、组件和特殊整体设备的操作说明。

若产品不能再安全地运行：

1. 使产品停止运行并作相应标记。
  - ✓ 然后，禁止继续使用或运行该产品。

### 5.2 安装提示

该产品仅可组合市场通用的合规连接元件（螺纹套管接头、软管、管道、支架等）安装至整体设备中。

在拆卸前，须按照规定停止运行该产品（特别是组合压力蓄能器时）。

- ⚠ 危险**  
错误拆解可能造成液压驱动突然运行  
严重受伤或死亡
- ▶ 将液压系统切换到无压状态。
  - ▶ 执行维护准备工作的安全措施。

### 5.3 操作提示

注意产品配置以及压力和流量。

务必注意本文档中的说明和技术参数。  
此外，始终遵守整体技术设备的说明。

- ! 提示**
- ▶ 使用前仔细阅读本文档。
  - ▶ 操作和维修人员要可以随时取用文档。
  - ▶ 在每次进行补充或更新时，均要将文档进行更新。

- ⚠ 小心**  
由于错误的压力设定造成部件过载。  
轻伤。
- 注意泵和阀门的最大工作压力。
  - 只能在压力表检查的同时进行压力设定和压力更改。

## 液压油纯度和过滤

微观范围内的污染可能会严重影响产品的功能。污染可能会导致不可修复的损坏。

微观范围内可能的污染包括：

- 金属屑
- 软管和密封橡胶颗粒
- 由于安装和维护产生的污物
- 机械磨损
- 液压油的化学老化

### ! 提示

制造商提供的新液压油可能没有达到要求的纯度。  
可能会损坏产品。

- ▶ 加注新的液压油时，应进行高质量过滤。
- ▶ 请勿混合液压油。务必使用同一个制造商、同一种粘度的同一种液压油。

为了顺利运行，请注意液压油的纯度等级（纯度等级 参阅 章节 3, "参数"）。

同样适用的文档：D 5488/1 油推荐

## 5.4 维护提示

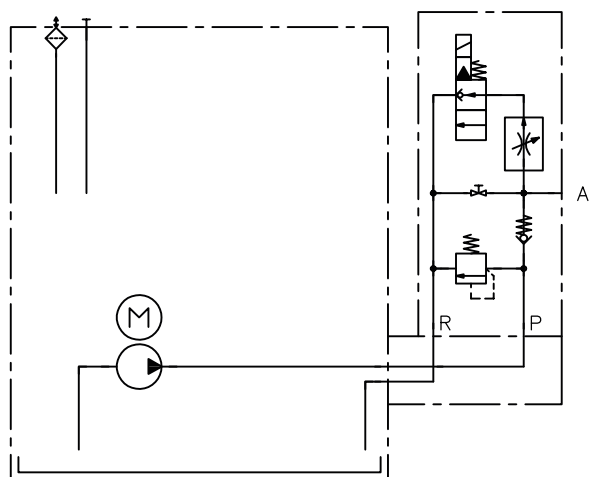
定期（每年至少 1 次）通过目视检查液压接口是否损坏。如果出现外部泄漏，使系统停止运行并进行维修。

定期（每年至少 1 次）清洁设备表面（积尘和污物）。

## 6 其它信息

### 6.1 安装在紧凑泵站上

#### 图形符号



#### 订货实例

INKA 1 V00 -H0,64

HSV 23 R6-G24

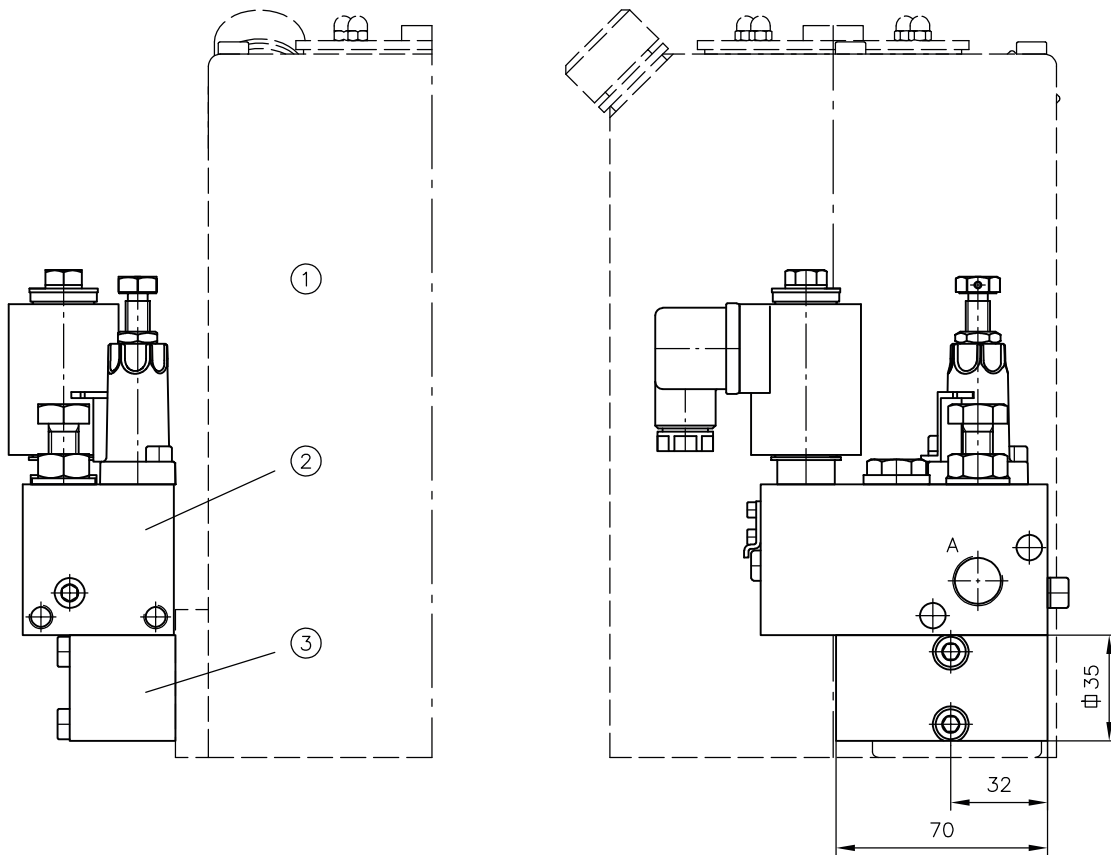
内置升降阀 可能的产品类型符合 章节 2, "可提供的结构形式" :

- HSV 21...
- HSV 23 R6

紧凑泵站 可能的产品类型 :

- HC 符合 D 7900
- INKA 符合 D 8132-1
- MPN 符合 D 7207
- HK 符合 D 7600-3 , D 7600-4
- KA 符合 D 8010 , D 8010-4

外形尺寸



- 1 紧凑泵站的缺失数据，参见相应的手册
- 2 HSV 23-R6-..的外形尺寸 参阅 章节 4.2
- 3 连接板的订货号 (完整) : 6905 911

## 参考

### 使用

- MPN 型和 MPNW 型紧凑泵站: D 7207
- HK 3 型紧凑泵站: D 7600-3
- HK 4 型紧凑泵站: D 7600-4
- INKA 1 型紧凑泵站: D 8132-1
- KA 和 KAW 型结构紧凑式泵站 规格 2: D 8010
- HC 型和 HCW 型紧凑泵站: D 7900

