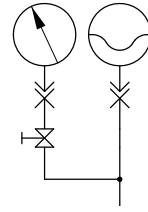


継手 タイプ X 84

接続口径 G1/4A おねじポート付
圧力計または油圧アクセサリ用

継手 タイプ X
(接続口径 G 1/2 A) カタログ No.D 7065
組付例 : Sk 7200 M, Sk 7900 H

使用圧力 $p_{max} = 700 \text{ bar}$



1. 概要

継手 X シリーズは、圧力計やモニタリング機器等に広範囲な用途で使用できます。そしてバルブ単体やバルブブロックにパイプを介し、最適な位置決めを可能にします。

2. 形式と主要データ

形式例 : **X 84 G** 単純な継手
X 84 U - AC 40/100 - 9/400 ストップバルブ, 圧力計及び小型アキュムレータ付(写真参照)
油圧アクセサリ(ページ 2 の表 2 を参照)

表 1: 継手(接続口径 G1, G2 = G 1/4)

X 84 M 	X 84 G 	X 84 S
X 84 W 	X 84 T 	X 84 V
X 84 Z 	X 84 Y 	X 84 H
X 84 WAV 	X 84 DAV 	G 8 V ⁵⁾ G 8 MA ⁶⁾
X 84 U 		

- 1) 接続口径 M16x 1.5 (DIN 2353 準拠, シリーズ Ø8S 用に適合)
- 2) X 84 G と同様, 図中の油圧シンボルは簡略化されています。
- 3) 個々の構成部品をお客様自身で組付けられる場合, キャップナット M8-S/A3C とカッティングリング DPR 8-S を組合せたまま取り外してください。
- 4) A, B ポート記号は, シンボル用に記述されています。継手自体には刻印はありません。
- 5) 詳細な説明については, 表 3 を参照してください。
- 6) クイックテスト用カップリング SMK 20-G 1/4-PC G1 = G 1/4 A G2 = G 1/4 G3 = 8 (パイプ 8x2) SW1 = 19 (50 Nm) SW2 = 22 (70 Nm)

個々の構成部品およびご注文時の形式仕様 :

- | | |
|---|------------------------------------|
| ① 他のアクセサリ(圧力センサ, アキュムレータ等)を組付ける場合には, 圧力計はマニホールドに取付ください。 | ⑥ スイベルコネクタ SWVE8-PSR/A3C |
| ② カッティングエッジリング DK1 R 1/4 | ⑦ スイベルティー XEVL8-PS-A3C |
| ③ キャップナット M8-S/A3C | ⑧ 90° エルボコネクタ EVW8-PS-A3C |
| ④ カッティングリング DPR 8-S | ⑨ ストップバルブ AVM 8 (カタログ No.D7690 参照) |
| ⑤ おすすめスタッドコネクタ GE 8-PSR/A3C | |

表 2: 油圧アクセサリ

圧力計 63 , 50 1) グリセリン封入圧力計	接続ポート位置		圧力レンジ (bar)	9/... 95/...		9/... A 95/... A				
	下部	背面中心部		a	b	b ₁	b ₂	D ₁	D ₂	h
シリーズ 1454 (9/...) - ステンレス鋼製ハウジング シリーズ 1456 (9/...A) - プラスチック (ABS) 樹脂製 (精度等級 1,6; EN 837-1) シリーズ 1438 (95/...) シリーズ 1428 (95/...A) - 共にプラスチック (ABS) 樹脂製ハウジング (精度等級 2,5; EN 837-1)	圧力計 Ø63									
	9/100	9/100 A	0 ~ 100							
	9/160	9/160 A	0 ~ 160							
	9/250	9/250 A	0 ~ 250							
	9/400	9/400 A	0 ~ 400							
	9/600	9/600 A	0 ~ 600							
	9/1000	9/1000 A	0 ~ 1000							
	圧力計 Ø50									
	95/100	95/100 A	0 ~ 100							
	95/160	95/160 A	0 ~ 160							
95/250	95/250 A	0 ~ 250								
95/400	95/400 A	0 ~ 400								
推奨使用範囲: 静的負荷時 3/4x 圧力レンジ 変動負荷時 2/3x 圧力レンジ										
小型油圧アキュムレータ タイプ AC(カタログ D 7571) 詳細仕様, 特性曲線, 外形 寸法図については, カタログを参照ください。	ガス充填圧力 設定値が記載 の表示記号 (bar)	最大 許容 圧力 (bar)	ガス充填圧力 (bar)	AC 13 ACS 13		AC 40				
	AC 13/...	500	10 ~ 250							
	ACS 13/...									
	AC 40/...	400								
圧力スイッチ タイプ DG 3.. (カタログ D 5440) 詳細仕様については, カタロ グを参照ください。	DG 3.. - Y1	X 84 M ~ X 84 U に適用		Y1		Y8				
	DG 3.. - Y8	X 84と組合せる場合には, 2項の部品とは, 取り外してください。								

注記:

両シリーズ -Y1 および -Y8 は, 注文時の要求により継手 X 84 M ~ X 84 U に直接組付けた状態で出荷することができます。

DG 3..-Y 8 に継手を後から組み合わせる場合には, 2項に記載のご要求の継手個別部品 ~ を別途注文願います。
(4項の組合せ例も参照ください。)

X 84 W, X 84 T, X 84 H に小型アキュムレータまたは圧力計を組合せる場合, 圧力スイッチ DG 3..-Y 8 は常にB ポートに接続されます。
圧力スイッチ タイプ DG 3..は, 当社バルブブロック(カタログNo. D 7470 B/1, D 7302 等)では直接取付可能なタイプも用意されています。
設計計画時には, このことも考慮願います。

1) 圧力計 95/... (50)は, 主にバルブブロック タイプ BA (カタログNo.D 7788)に方向切換バルブ タイプ NBVP16(カタログNo. D7765N)
やタイプ NSWP2(カタログNo.D7451 N)を組込む場合のために用意されています。

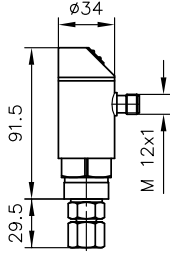
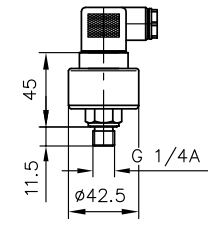
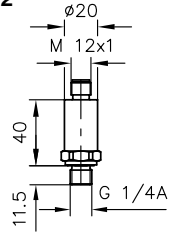
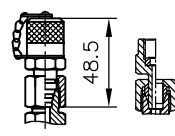
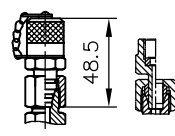
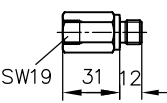
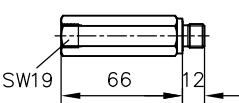

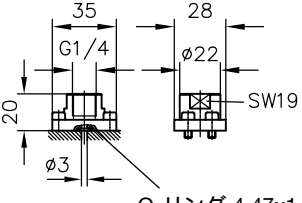
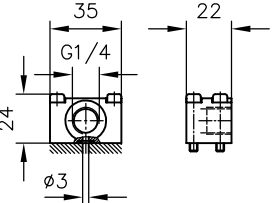
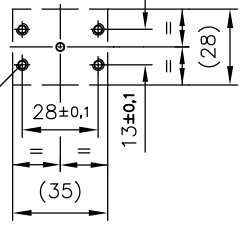

<p>圧カトランスデューサ タイプ DT (カタログ D 5440 T, D 5440 T/1) 詳細仕様については、 カタログを参照ください。</p>	<p>DT 1 - .. DT 1V - .. DT 2 DT 2V</p>	<p>X 84 M ~ X 84 U に適用</p> 	<div style="display: flex; justify-content: space-around;"> <div style="text-align: center;"> <p>DT 1</p>  </div> <div style="text-align: center;"> <p>DT 2</p>  </div> </div>
<p>電子式圧カスイッチ タイプ DG 5 (カタログ D 5440 E) 詳細仕様については、 カタログを参照ください。 Ermeto製 EGE 8-SR-ED (シー ルリング付おねじ接続)との 組合せ。 アダプタ X 84 G ~ X 84 Uと 組合せる場合、部品 ~ は取り外してください。</p>	<p>DG 5E - ..</p>		<p style="text-align: center;">DG 5 と Ermeto 製 アダプタ EGE 8-SR-ED との組合せ</p>
<p>クイックテスト用カップリング (ご注文時の形式と部品番号 形式: SMK 20-08 S-PK 部品番号: 8210 0005-00)</p>	<p>MA 8</p>		

表 3: アクセサリ

<p>延長アダプタ G 1/4 NBR シーリング付</p>	<table border="1"> <tr> <th>表示記号</th> <th>単品注文時の 部品番号</th> </tr> <tr> <td>K 1/4</td> <td>6920 210 a</td> </tr> <tr> <td>L 1/4</td> <td>6920 210 b</td> </tr> </table>	表示記号	単品注文時の 部品番号	K 1/4	6920 210 a	L 1/4	6920 210 b	<div style="display: flex; justify-content: space-around;"> <div style="text-align: center;"> <p>K 1/4</p>  </div> <div style="text-align: center;"> <p>L 1/4</p>  </div> </div>	<p>延長アダプタは、継手や その他油圧機器の正しい 位置決めを可能にします。</p>
表示記号	単品注文時の 部品番号								
K 1/4	6920 210 a								
L 1/4	6920 210 b								
<p>アダプタ</p> 	<p>Y 9 Y 9 W</p>	<div style="display: flex; justify-content: space-around;"> <div style="text-align: center;"> <p>Y 9</p>  </div> <div style="text-align: center;"> <p>Y 9 W</p>  </div> </div> <p>O-リング 4,47x1,78 NBR 90 Sh</p>	<p>マニホールド穴加工図 (平面図)</p> 						
<p>プラグ</p> 	<p>G 8 V</p>	<p>構成部品 (EO社製):</p> <ul style="list-style-type: none"> O-リング 6x1,5 90 Sh 付閉止プラグ VKA 8 キャップナット M 8-S/A3C (SW 19) おすスタッドコネクタ XGE 8-PSR/A3C (SW 19) 	<p>注記: キャップナットの締込は、 締付トルクの管理は必要 ないですがスパナ等工具を 用い、しっかりと締込んで ください。</p> <p>通常、単体バルブブロックまたは複数の圧力回路を組合せたバルブブロックには、圧力取出用ゲージポート M1, M2, M... 等充分な数を持っています。それらのほとんどが初期運転時、定期的メンテナンス時や油圧システムの修理の際のみ使用されます。そして運転中のモニタリング用圧力計だけは、適当な位置に常備されます。</p> <p>メンテナンス時に圧力計を取付けたり、取り外したりする場合にはいつも、圧力計およびアダプタ X 84 M (表1 の部品) によるスリーブナット (カッピングリング含む) を取り外す前にすべてのシステム圧力が減圧されていることを確認してください。</p>						

3. その他の仕様

名 称	接続口径 G 1/4 A (ISO 228/1) おねじポートを持つ圧力計測機器または油圧アクセサリ用継手 ISO 228/1
構 造	DIN 2353 に準拠した喰込みエッジシールリング付シームレス配管とエッジシールリング付おねじ接続 ポートタイプ, ERMETO 社製, サイズ 8 2 項に記載の油圧アクセサリの取付有無に関係なく高負荷シリーズ
材 質	すべてスチール製; 亜鉛メッキによる表面処理; EO- 構成部品はさらに黄色クロムメッキ (A3C) 処理
取付姿勢	任意
定格圧力	公称圧力 630 bar (安全率は, 約 4 倍; 700 bar で使用する場合, 安全率は約 3.5倍となります), シリーズ X 84 S (表 1) では, 公称圧力 400 bar 注意: 油圧回路上に使用されている油圧機器の最高使用圧力を遵守してください!
作動油	油圧システム上に使用している他の油圧機器の作動油仕様も遵守してください! その他の点については, 下記が適用されます: DIN 51524 パート 1 ~ 3 相当の油圧作動油; ISO VG 10 ~ 68, DIN 51519 粘度範囲: min. 約 4; max. 約 1500 mm ² /s; 推奨範囲: 約 10 ~ 500 mm ² /s HEPG (ポリエチレングリコール) や HEES (合成エステル) の生分解性作動油にも適合しています。 運転時の作動油温度は +70°C 以下でお使いください。
温 度	油圧システム上に使用している他の油圧機器の許容温度仕様も遵守してください。 その他の点については, 下記が適用されます: 周囲温度: 約 -40 ~ +80°C; 作動油: -25 ~ +80°C; ただし, 粘度範囲に注意してください! 運転時の油温が少なくとも 20 以上高くなるのであれば, 始動時の温度は -40 まで許容できます。 生分解性作動油: 作動油製造メーカーの指示に従ってください。 パッキンの劣化等を考慮して, 油温は +70 を超えないようにしてください。
質 量	継手 (表 1):

タイプ	X 84 M	X 84 G	X 84 S	X 84 W	X 84 T	X 84 V	X 84 Z	X 84 H
約 (g)	60	90	130	160	200	160	210	300

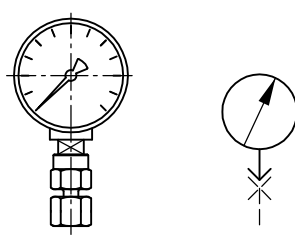
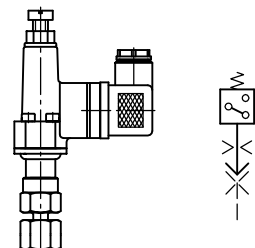
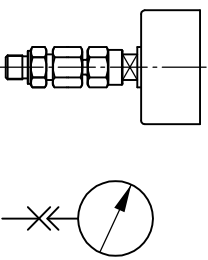
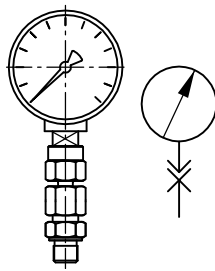
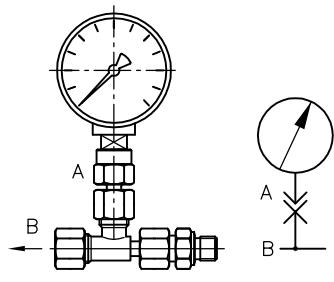
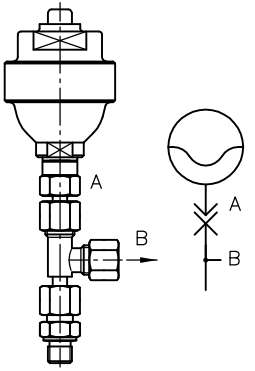
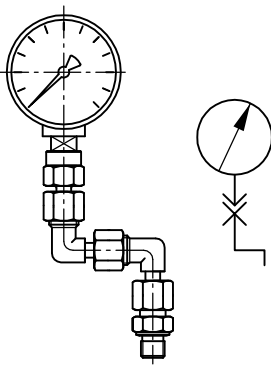
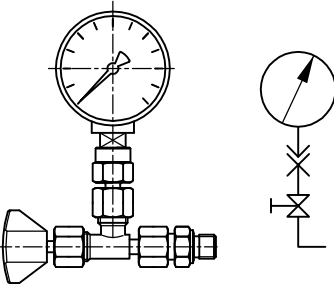
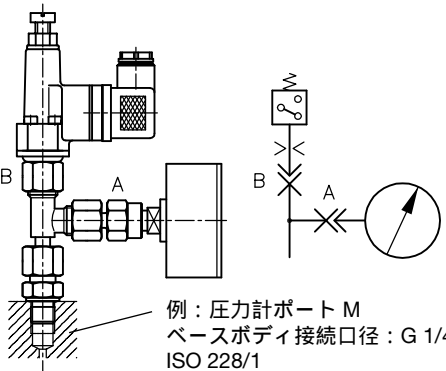
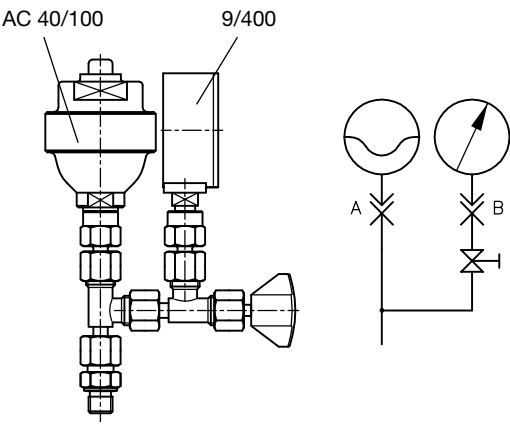
タイプ	X 84 WAV	X 84 DAV	X 84 Y	X 84 U
約 (g)	210	270	280	310

油圧アクセサリ (表 2, 3):

タイプ	9/.., 95/..	9/..A, 95/..A	AC(S)13/..	AC40/..	DG3..-Y1	DG3..Y8
約 (g)	120	150	300	650	450	350

タイプ	DT 1(V)	DT 2(V)	DG 5	K 1/4	L 1/4 Y 9 W	G 8 V G 8 MA	Y 9
約 (g)	150	70	310	60	130	70	80

4. 組合せ例

<p>タイプ X 84 M - 9/400</p> 	<p>タイプ X 84 M - DG 35 - Y1</p> 	<p>タイプ X 84 G - 9/250 A</p> 	<p>タイプ X 84 G - 9/400</p> 
<p>タイプ X 84 W - 9/600</p> 	<p>タイプ X 84 T - AC 40/150</p> 	<p>タイプ X 84 Z - 9/250</p> 	
<p>タイプ X 84 WAV - 9/600</p> 	<p>タイプ X 84 W 9/1000 - DG 33-Y8</p>  <p>例：圧力計ポート M ベースボディ接続口径：G 1/4 ISO 228/1</p>		
<p>タイプ X 84 U - AC 40/100 - 9/400</p> 	<p>(VZP 1G 22) にタイプ Y9 - X 84 V - 9/600 付</p> 