

Hoja complementaria núm. 78/1

Asunto: Conectores para válvulas hidráulicas con accionamiento eléctrico según catálogo D 7163, edición mayo 1996

Conectores L5K-.. listos para la conexión según DIN 43 650 A, con junta integrada y 5 m de cable

Suplemento para las versiones según D 7163

1. Descripción general

La instalación se puede facilitar con los conectores para válvulas, listas para la conexión, con indicador por diodos luminosos para bobinas simples, bobinas dobles y presostatos. Los conectores de cables están unidos al cable de conexión en los lados de válvula, mientras que en el otro lado se encuentran los distintos conductores listos para conectar con terminales de extremo de cable. Los conectores están provistos de una junta integrada en la tapa inferior.

- Los conectores solamente se ofrecen para una tensión continua o alterna de 24 V.
- La protección contra las puntas de tensión de desconexión inductivas ha sido incorporada en los conectores L5K y L5K-VZP.
- Los conectores listos para la conexión existen con sólo longitud de cable de 5 metros.

2. Versiones disponibles, datos principales

2.1 Conectores eléctricos según DIN 43 650 forma A (ISO 4400)

Modelo	Núm. de art.	Denominación
L5K	6217 8088	Conectores para bobinas con 5 m de cable
L5K-VZP	6217 8086	Conectores para bobinas dobles con 5 m de cable
L5K-DG	6217 8087	Conectores para presostatos con 5 m de cable

2.2 Otros datos

2.2.1 Parámetros generales

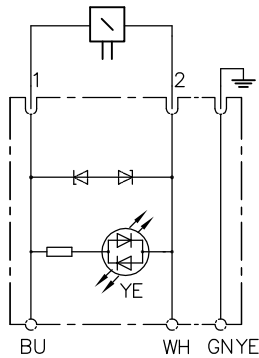
Material de caja	T-PU (poliuretano)		
Tapa inferior	PA6 GF30 (poliamida con fibra de vidrio)		
Revestimiento de cable	Poliuretano de poliéter según VDE 0250 parte 818 Núm. de mezcla 11Y Resistente al aceite según VDE 0472 T803 Resistente al agua de mar Resistente a la inflamación según VDE 0472 T804		
Color del revestimiento	amarillo, similar a RAL 1021		
Aislamiento de los conductores	PVC Y12 según VDE 0207 T4 Resistente a la inflamación según VDE 0472 T804		
Composición de cable	Modelo L5K: 3x0,5 mm ² (blanco, azul, verde/amarillo) Modelo L5K-VZP: 4x0,5 mm ² (blanco, azul, negro, verde/amarillo) Modelo L5K-DG: 4x0,34 mm ² + 1x0,5 mm ² (marrón, azul, negro, blanco, verde/amarillo)		
	Cód. correspondiente a la denominación de color (según DIN IEC 60757):	Color	Abreviatura (antes) (ahora)
		negro	sw BK
		marrón	br BN
		rojo	rt RD
		amarillo	ge YE
		verde	gn GN
		azul	bl BU
		blanco	ws WH
		verde/amarillo	-- GNYE
Composición de conductor	Conductor EI-Cu blanco brillante; hilos Ø0,10 mm		
Margen de temperatura	-40° .. +80°C en estado de reposo 0° .. +80°C en estado móvil		
Radio de flexión del cable	mín. 10x diámetro de cable en caso de uso flexible		
Espacios de aire y de fuga	DIN VDE 0110, categoría de sobretensión II		

2.2.2 Parámetros eléctricos

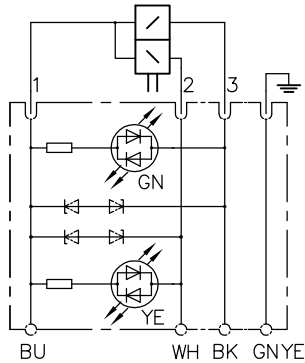
Tensión de medición	24 VDC/VAC
Margen de tensión de servicio	10 .. 32 VDC/VAC
Consumo propio	aprox. 6 mA por LED (con 24 VDC)
Protección contra sobretensión	47 V (sólo en L5K y L5K-VZP)
Tipo de protección según DIN EN 60529 ó IEC 60529	IP 65

Esquemas de conexiones por bloques

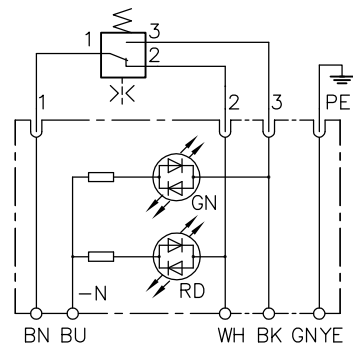
Modelo L5K



Modelo L5K-VZP



Modelo L5K-DG



3. Dimensiones generales

Todas las medidas se indican en mm. Se reserva el derecho a introducir modificaciones.

