

# Feuille complémentaire No 78/1

**Sujet :** Connecteurs pour valves hydrauliques à commande électromagnétique  
selon imprimé D 7163, édition de mai 1996

## Connecteurs prêts au montage L5K... selon DIN 43 650 A, avec joint d'étanchéité intégré et câble de raccordement, sortie de câble verticale

Complément aux informations contenues dans D 7163

### 1. Généralités

Les connecteurs prêts au montage avec voyant à diode électroluminescente pour électro-aimant de commande simple effet, électro-aimants jumelés et pressostats permettent de simplifier l'installation. Côté valve, les connecteurs sont solidarisés avec le câble de raccordement par une jonction moulée, de l'autre côté, les brins individuels prêts à être raccordés sont équipés d'embouts serre-câbles. L'embase des connecteurs comporte un joint d'étanchéité intégré.

- Les connecteurs sont livrables uniquement pour tension continue ou alternative 24 V.
- Une protection contre les pointes de tension de coupure inductives a été intégrée aux connecteurs sur embase L5K et L5K-VZP.
- Les connecteurs prêts au montage sont uniquement disponibles avec une longueur de câble de 5 m.

### 2. Exécutions livrables, caractéristiques principales

#### 2.1 Connecteurs selon DIN 43 650 version A (ISO 4400)

Modèle	Réf	Description
L5K	6217 8088	Connecteur pour électro-aimant de commande simple effet avec câble de 5 m
L5K-VZP	6217 8086	Connecteur pour électro-aimants jumelés avec câble de 5 m
L5K-DG	6217 8087	Connecteur pour pressostat avec câble de 5 m

#### 2.2 Autres caractéristiques

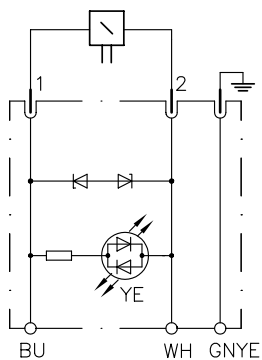
##### 2.2.1 Caractéristiques générales

Matériau du boîtier	T-PU (polyuréthane)																											
Embase	PA6 GF30 (polyamide avec fibres de verre)																											
Gaine de câble	Polyéther-Polyuréthane selon VDE 0250 part. 818 No de mélange 11Y Résistant à l'huile selon VDE 0472 T803 Résistant à l'eau de mer Résistance à l'inflammation selon VDE 0472 T804																											
Couleur gaine	jaune, similaire à RAL 1021																											
Isolation des brins	PVC Y12 selon VDE 0207 T4 Résistance à l'inflammation selon VDE 0472 T804																											
Structure du câble	Modèle L5K: 3x0,5 mm <sup>2</sup> (blanc, bleu, vert-jaune) Modèle L5K-VZP: 4x0,5 mm <sup>2</sup> (blanc, bleu, noir, vert-jaune) Modèle L5K-DG: 4x0,34 mm <sup>2</sup> + 1x0,5 mm <sup>2</sup> (brun, bleu, noir, blanc, vert-jaune)  Code de désignation couleur (selon DIN IEC 60757) :																											
	<table><thead><tr><th>Couleur</th><th>Code (ancien)</th><th>Code (nouveau)</th></tr></thead><tbody><tr><td>noir</td><td>sw</td><td>BK</td></tr><tr><td>brun</td><td>br</td><td>BN</td></tr><tr><td>rouge</td><td>rt</td><td>RD</td></tr><tr><td>jaune</td><td>ge</td><td>YE</td></tr><tr><td>vert</td><td>gn</td><td>GN</td></tr><tr><td>bleu</td><td>bl</td><td>BU</td></tr><tr><td>blanc</td><td>ws</td><td>WH</td></tr><tr><td>vert/jaune</td><td>--</td><td>GNYE</td></tr></tbody></table>	Couleur	Code (ancien)	Code (nouveau)	noir	sw	BK	brun	br	BN	rouge	rt	RD	jaune	ge	YE	vert	gn	GN	bleu	bl	BU	blanc	ws	WH	vert/jaune	--	GNYE
Couleur	Code (ancien)	Code (nouveau)																										
noir	sw	BK																										
brun	br	BN																										
rouge	rt	RD																										
jaune	ge	YE																										
vert	gn	GN																										
bleu	bl	BU																										
blanc	ws	WH																										
vert/jaune	--	GNYE																										
Constitution de l'âme	El-Cu brillant doux; fils de $\varnothing$ 0,10 mm																											
Plage de température	-40° .. +80°C au repos 0° .. +80°C en mouvement																											
Rayon de pliage du câble	mini 10x diamètre du câble pour une utilisation flexible																											
Entrefers et lignes de fuite	DIN VDE 0110, Catégorie de surtension II																											

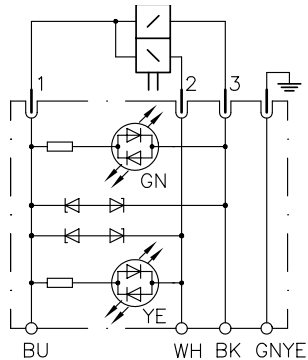
### 2.2.2 Caractéristiques électriques

Tension de définition	24 Vcc/Vca
Plage des tensions de service	10 .. 32 Vcc/Vca
Consommation propre	env. 6 mA par LED (pour 24 Vcc)
Protection contre les surtensions	47 V (uniquement pour L5K et L5K-VZP)
Protection selon DIN VDE 0470 EN 60529 ou IEC 529	IP 65
Schémas fonctionnels	

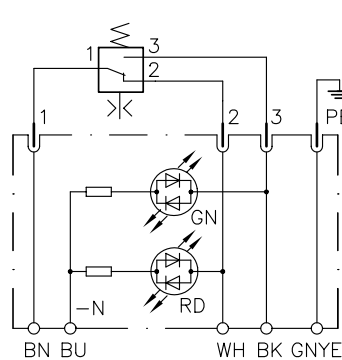
Modèle L5K



Modèle L5K-VZP



Modèle L5K-DG



## 3. Dimensions

Toutes les cotes en mm, sous réserve de modifications !

