

# Foglio integrativo n.° 78/1

**Oggetto:** prese (connettori a spina) per valvole idrauliche azionate elettro-magneticamente secondo lo stampato D 7163, edizione maggio 1996

## prese L5K-.. pronte per l'attacco secondo DIN 43 650 A, con guarnizione integrata e 5 m cavi

Complemento delle versioni secondo D 7163

### 1. Generalità

L'installazione risulta facilitata poichè le prese delle valvole con display a LED per magneti a corsa semplice, magneti a coppia e pressostati sono pronte per l'allacciamento. Le prese sono fuse integralmente con il cavo di attacco sul lato della valvola e sull'altro lato i singoli conduttori pronti per l'allacciamento sono provvisti di manicotti. Nella piastra di fondo delle prese è integrata una guarnizione.

- Le prese sono disponibili solo per tensione 24 V continua o alternata.
- Nelle prese L5K e L5K-VZP è stata integrata una protezione contro picchi induttivi della tensione di disinserimento.
- Le prese pronte per l'allacciamento sono disponibili con cavi lunghi 5 m.

### 2. Esecuzioni disponibili, dati principali

#### 2.1 Connettori secondo DIN 43 650 tipo di costruzione A (ISO 4400)

Tipo	Art. n.°	Sigla
L5K	6217 8088	presa per magneti a corsa semplice con 5 m cavi
L5K-VZP	6217 8086	presa per magneti a coppia con 5 m cavi
L5K-DG	6217 8087	presa per pressostati con 5 m cavi

#### 2.2 Dati ulteriori

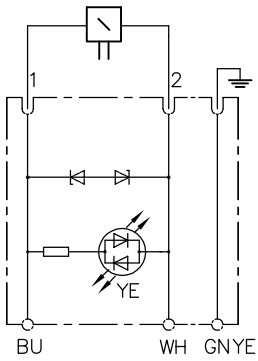
##### 2.2.1 Parametri generali

Materiale del corpo	T-PU ( poliuretano)		
Piastra di fondo	PA6 GF30 (poliammide con fibre di vetro)		
Guaina del cavo	polietere-poliuretano secondo VDE 0250 parte 818 Miscela n.° 11Y resistente all'olio secondo VDE 0472 T803 resistente all'acqua di mare ininfiammabilità secondo VDE 0472 T804		
Colore della guaina	giallo, simile a RAL 1021		
Isolamento fili	PVC Y12 secondo VDE 0207 T4 ininfiammabilità secondo VDE 0472 T804		
Struttura del cavo	tipo L5K: 3x0,5 mm <sup>2</sup> ( bianco, blu, verde/giallo) tipo L5K-VZP: 4x0,5 mm <sup>2</sup> ( bianco, blu, nero, verde/giallo) tipo L5K-DG: 4x0,34 mm <sup>2</sup> + 1x0,5 mm <sup>2</sup> ( marrone, blu, nero, bianco, verde/giallo)		
	Codice per la definizione dei colori (secondo DIN IEC 60757):	Colore	Sigla (vecchia)   (nuova)
		nero	sw   BK
		marrone	br   BN
		rosso	rt   RD
		giallo	ge   YE
		verde	gn   GN
		blu	bl   BU
		bianco	ws   WH
		verde/giallo	--   GNYE
Struttura del conduttore	conduttore in rame elettrico ricotto in bianco; Ø fili 0,10 mm		
Intervallo termico	-40° .. +80°C in stato di quiete 0° .. +80°C in movimento		
Raggio di curvatura del cavo	min. 10x diametro cavo per impiego flessibile		
Distanze di scarica in aria e superficiale	DIN VDE 0110, categoria di sovratensione II		

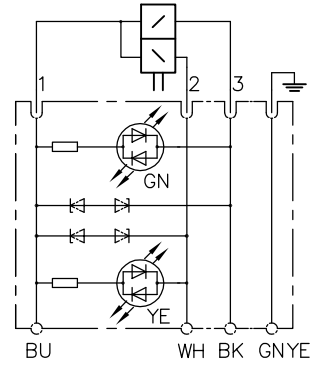
### 2.2.2 Parametri elettrici

Tensione di misurazione	24 VDC/VAC
Campo tensione d'intervento	10 .. 32 VDC/VAC
Consumo proprio	ca. 6 mA je LED (a 24 VDC)
Protezione da sovracorrente	47 V (solo in L5K e L5K-VZP)
Tipo di protezione secondo EN 60529 o IEC 60529	IP 65
Schemi a blocchi	

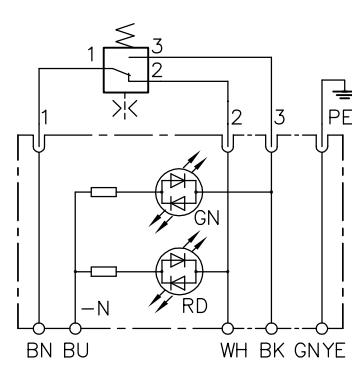
Tipo L5K



Tipo L5K-VZP



Tipo L5K-DG



## 3. Dimensioni di ingombro

Tutte le misure in mm, con riserva di eventuali modifiche!

