

Central hidráulica compacta tipo MPN, MPNW

para servicio de corta duración, servicio intermitente y servicio en vacío



Presión de trabajo $p_{m\acute{a}x}$ = 700 bar (bomba de pistones radiales)
 Caudal $Q_{m\acute{a}x}$ = 139 l/min (bomba de engranajes)

Más información		
Centrales hidráulicas compactas	tipo MP	D 7200 y sig.
	tipo HK	D 7600 y sig.
Bloques de conexión	tipo A	D 6905 A/1, D 6905 TÜV
	tipo B	D 6905 B
	tipo C	D 6905 C, Sk 6906 C
Bloques de válvulas de unión por brida		
Bloques de válvulas	tipo BA	D 7788
Electroválvulas estancas	tipo VB	D 7302
Electroválvulas estancas	tipo BWN, BWH	D 7470 B/1
Electroválvulas estancas	tipo BVZP	D 7785 B
Electroválvulas estancas	tipo NE	D 7161
Válvulas de control de prensa	tipo CR	D 7150

1. Estructura y descripción general

La central hidráulica compacta permite el suministro de aceite a presión a los circuitos hidráulicos en el servicio de corta duración o el servicio intermitente.

La central básica consta de los siguientes componentes:

- Depósito (disponible en distintos tamaños)
- Motor integrado (disponible con distintas tensiones de motor y etapas de potencia)
- Bomba de pistones radiales o bomba de engranajes impulsada directamente por el eje del motor

La forma constructiva obtenida de este modo es una ventaja decisiva frente a las centrales convencionales. Gracias a una amplia gama de bloques de conexión (véase catálogo D 6905 y sig.) y los bloques de válvulas compatibles con los mismos se pueden obtener soluciones completas listas para la conexión. Las centrales compactas se utilizan, entre otros sectores, en la fabricación de máquinas-herramienta y la construcción de dispositivos (por ejemplo, en sistemas hidráulicos de sujeción o prensas pequeñas), así como para desempeñar tareas diversas en la construcción de maquinaria en general.

Versiones

- Bombas de circuito simple (bomba de pistones radiales y bomba de engranajes)
- Bombas dúplex
 - Alta presión-alta presión (H-H)
 - Alta presión-baja presión (H-Z)
- Ejecución con depósito o de tapa depósito

Conexión eléctrica

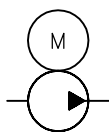
- Corriente trifásica o monofásica

Modo de servicio

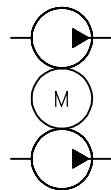
Utilizar las bombas para el funcionamiento de corta duración y de desconexión S 2 y S 3. El funcionamiento en vacío S 6 es posible según el tamaño de la bomba y la carga, pero sólo se permite cuando el depósito de aceite es bastante grande.

Esquemas hidráulicos

Circuito simpl

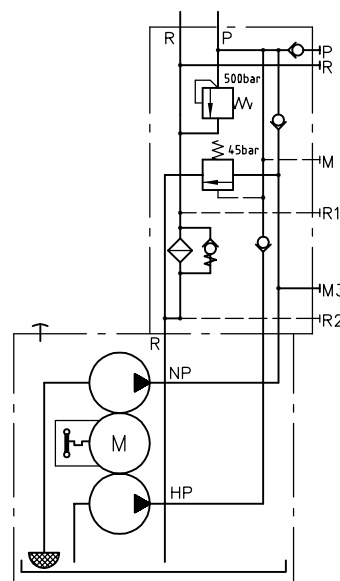


Circuito doble



Ejemplo de pedido

MPN 42 - HZ 0,83/21 - B25.20 KT
 - AN 23 F 3 - D 45 - B 500
 - 3x400/230V 50 Hz



2. Versiones disponibles, referencias

Ejemplos de pedido:

MPN 404 - H 13,1 - 3x400/230 V 50 Hz

Bomba individual

MPN 48 - HZ 8,6/21 - B110.90 - KT R 4 - CR 4 M - G 24- 270/60 - 3x400/230 V 50 Hz

Central hidráulica de circuito doble ejecución con depósito y válvula de desconexión tipo CR 4 M

MPN 44 - H 3,2 - B10.20 - DKT R 3 P - B 31/300-EM11V-13/5E4-G24 - 3x400/230 V 50 Hz

Central hidráulica (ejecución con depósito)

véase la
tabla 2Bloques de conexión y estructura de válvulas, Tensión del motor
véase apart. 4.5**Tabla 6:** Conexión eléctrica

Código	Observación
-	Serie (caja de bornes)
P	Conector Harting

Tabla 5: Conexión adicional

Conexión adicional	Código y conexiones según ISO 228/1		
	R		
Conexión de retorno adicional	G 1/2	G 3/4	G 1
para ejecución con depósito y tapa depósito	D10. B10.	D25. B25.	D55. B55. B110.

Tabla 4: Opción adicional

Código	Observación
sin denom.	sin equipos adicionales
K	Indicador de nivel
S	Interruptor de flotador (contacto de trabajo)
D	Interruptor de flotador (contacto de reposo)
T	Interruptor de temperatura (de serie en el modelo MPNW)

Tabla 3: Depósito o tapa depósito con cifra para bloque de conexión

Asignación de motor, bomba y depósito, véase apart. 2.3

Bloque de conexión, véase apart. 2.3 y 4.4

Cifra 90 sólo para modelo CR 4 M según D 7150 y modelo NE 70 según D 7161

Ejecución con depósito	Ejecución con tapa depósito	Volumen de llenado V_{llena} (l)	Volumen útil $V_{útil}$ (l)	Bloque de conexión Cifras Q (l/min)
B10. ..	D10. ..	17	10	20
B25. ..	D25. ..	37	30	20, 80, 90
B55. ..	D55. ..	75	55	20, 80, 90, 160
B110. ..	D55. ..	100	75	20, 80, 90, 160

Tabla 1: Modelo básico y potencia del motor

Código	Potencia nominal (kW)	Número de revoluciones nominal 50 Hz (r.p.m.)	Conexión eléctrica de red
MPN 42	2,1	2785	Corriente trifásica 3~
MPN 44	2,1	1360	
MPN 46	3,0	2815	
MPN 48	3,0	1370	
MPN 404	4,2	1380	
MPNW 42	1,5	2800	Corriente monofásica 1~
MPNW 44	1,5	1375	

Tabla 2: Código de bomba y de caudal

Código	Observación
H...	Bomba de pistones radiales
Z...	Bomba de engranajes
IZ...	Bomba de engranajes interior
HH.../...	Bomba de circuito doble, 2 bombas de pistones radiales
HZ.../...	Bomba de circuito doble, bomba de pistones radiales/bomba de engranajes

Código de caudal
véase página 3, apart. 2.1

2.1 Bombas de circuito simple

2.1.1 Bombas de alta presión

Ejemplo de pedido: MPN 48 - H 3,8 - B25.20 DT- 3x400/230 V 50 Hz

Tabla 7: Ejecución de bomba de pistones radiales con motor de corriente trifásica

Modelo básico	Parámetros	Códigos de caudal, cilindradas, presiones permitidas, caudales								
		Diámetro de pistón (mm)								
		6	7	6	8	7	8	10	6	12
	Códigos de caudal,	0,6	0,83	0,9	1,0	1,25	1,5	1,6	1,8	2,4
	Cilindrada V_g (cm ³ /rev.)	0,43	0,58	0,64	0,76	0,88	1,15	1,19	1,29	1,72
	Número de pistones de bomba	2	2	3	2	3	3	2	6	2
MPN 42	Presión $p_{m\acute{a}x}$ (bar)	700	700	700	700	700	590	560	525	390
	Caudal 50 Hz	1,17	1,60	1,76	2,09	2,39	3,13	3,26	3,52	4,69
	Q_{Pu} (l/min) 60 Hz	1,41	1,92	2,11	2,50	2,87	3,75	3,91	4,22	5,63
MPN 44	Presión $p_{m\acute{a}x}$ (bar)	700	700	700	700	700	700	600	700	420
	Caudal 50 Hz	0,57	0,78	0,86	1,02	1,17	1,53	1,59	1,72	2,29
	Q_{Pu} (l/min) 60 Hz	0,69	0,94	1,03	1,22	1,40	1,83	1,91	2,06	2,75
MPN 46	Presión $p_{m\acute{a}x}$ (bar)	700	700	700	700	700	700	600	700	420
	Caudal 50 Hz	1,19	1,61	1,78	2,11	2,42	3,16	3,29	3,56	4,74
	Q_{Pu} (l/min) 60 Hz	1,42	1,94	2,13	2,53	2,90	3,79	3,95	4,27	5,69
MPN 48	Presión $p_{m\acute{a}x}$ (bar)	700	700	700	700	700	700	600	700	420
	Caudal 50 Hz	0,58	0,79	0,87	1,03	1,18	1,54	1,60	1,73	2,31
	Q_{Pu} (l/min) 60 Hz	0,69	0,94	1,04	1,23	1,41	1,85	1,92	2,08	2,77
MPN 404	Presión $p_{m\acute{a}x}$ (bar)	700	700	700	700	700	700	600	700	420
	Caudal 50 Hz	0,58	0,79	0,87	1,03	1,19	1,55	1,61	1,74	2,32
	Q_{Pu} (l/min) 60 Hz	0,70	0,95	1,05	1,24	1,42	1,86	1,94	2,09	2,79

Modelo básico	Parámetros	Códigos de caudal, cilindradas, presiones permitidas, caudales								
		Diámetro de pistón (mm)								
		7	10	13	8	14	12	15	13	16
	Códigos de caudal,	2,45	2,5	2,8	3,2	3,3	3,6	3,8	4,3	4,4
	Cilindrada V_g (cm ³ /rev.)	1,75	1,79	2,02	2,29	2,34	2,58	2,69	3,03	3,06
	Número de pistones de bomba	6	3	2	6	2	3	2	3	2
MPN 42	Presión $p_{m\acute{a}x}$ (bar)	385	380	330	295	290	260	250	220	220
	Caudal 50 Hz	4,79	4,89	5,51	6,26	6,39	7,04	7,33	8,26	8,34
	Q_{Pu} (l/min) 60 Hz	2,81	5,86	6,61	3,67	7,66	8,45	8,80	9,91	10,01
MPN 44	Presión $p_{m\acute{a}x}$ (bar)	650	600	360	500	310	420	270	360	240
	Caudal 50 Hz	2,34	2,39	2,69	3,05	3,12	3,44	3,58	4,03	4,07
	Q_{Pu} (l/min) 60 Hz	2,81	2,86	3,23	3,67	3,74	4,12	4,30	4,84	4,89
MPN 46	Presión $p_{m\acute{a}x}$ (bar)	590	580	360	450	310	400	270	340	240
	Caudal 50 Hz	4,84	4,94	5,57	6,32	6,45	7,11	7,41	8,35	8,43
	Q_{Pu} (l/min) 60 Hz	5,81	5,93	6,68	7,59	7,75	8,54	8,89	10,02	10,12
MPN 48	Presión $p_{m\acute{a}x}$ (bar)	700	600	360	700	310	420	270	360	240
	Caudal 50 Hz	2,36	2,40	2,71	3,08	3,14	3,46	3,61	4,06	4,10
	Q_{Pu} (l/min) 60 Hz	2,83	2,89	3,25	3,69	3,77	4,15	4,33	4,88	4,92
MPN 404	Presión $p_{m\acute{a}x}$ (bar)	700	600	360	700	310	420	270	360	240
	Caudal 50 Hz	2,37	2,42	2,73	3,10	3,16	3,49	3,63	4,09	4,13
	Q_{Pu} (l/min) 60 Hz	2,85	2,91	3,27	3,72	3,80	4,18	4,36	4,19	4,96

Continuación tabla 7: Ejecución de bomba de pistones radiales con motor de corriente trifásica

Modelo básico	Parámetros	Códigos de caudal, cilindradas, presiones permitidas, caudales								
		Diámetro de pistón (mm)								
		10	14	15	16	12	13	14	15	16
	Códigos de caudal,	5,0	5,1	5,6	6,5	7,2	8,6	9,9	11,5	13,1
	Cilindrada V_g (cm ³ /rev.)	3,58	3,51	4,03	4,58	5,16	6,05	7,02	8,06	9,17
	Número de pistones de bomba	6	3	3	3	6	6	6	6	6
MPN 42	Presión $p_{m\acute{a}x}$ (bar)	190	190	165	145	130	110	95	80	70
	Caudal 50 Hz	9,77	9,58	11,00	12,51	14,08	16,52	19,16	21,99	25,02
	Q_{Pu} (l/min) 60 Hz	5,73	11,50	13,20	15,01	8,25	9,68	11,23	12,89	14,66
MPN 44	Presión $p_{m\acute{a}x}$ (bar)	320	310	270	240	220	190	165	140	120
	Caudal 50 Hz	4,77	4,68	5,37	6,11	6,87	8,07	9,36	10,74	12,22
	Q_{Pu} (l/min) 60 Hz	5,73	5,61	6,44	7,33	8,25	9,68	11,23	12,89	14,66
MPN 46	Presión $p_{m\acute{a}x}$ (bar)	290	290	250	225	200	170	145	125	110
	Caudal 50 Hz	9,88	9,68	11,12	12,65	14,23	16,70	19,36	22,23	25,29
	Q_{Pu} (l/min) 60 Hz	11,86	11,62	13,34	15,18	17,07	20,04	23,24	26,68	30,35
MPN 48	Presión $p_{m\acute{a}x}$ (bar)	480	310	270	240	335	285	245	215	185
	Caudal 50 Hz	4,81	4,71	5,41	6,15	6,92	8,13	9,42	10,82	12,31
	Q_{Pu} (l/min) 60 Hz	5,77	5,65	6,49	7,39	8,31	9,75	11,31	12,98	14,77
MPN 404	Presión $p_{m\acute{a}x}$ (bar)	560	310	270	240	420	360	310	270	240
	Caudal 50 Hz	4,84	4,75	5,45	6,20	6,97	8,19	9,49	10,90	12,40
	Q_{Pu} (l/min) 60 Hz	5,81	5,70	6,54	7,44	8,37	9,82	11,39	13,08	14,88

Tabla 8: Ejecución de bomba de pistones radiales con motor de corriente monofásica

Modelo básico	Parámetros	Códigos de caudal, cilindradas, presiones permitidas, caudales								
		Diámetro de pistón (mm)								
		6	7	6	8	7	8	10	6	12
	Códigos de caudal,	0,6	0,83	0,9	1,0	1,25	1,5	1,6	1,8	2,4
	Cilindrada V_g (cm ³ /rev.)	0,43	0,58	0,64	0,76	0,88	1,15	1,19	1,29	1,72
	Número de pistones de bomba	2	2	3	2	3	3	2	6	2
MPNW 42	Presión $p_{m\acute{a}x}$ (bar)	700	670	610	515	445	340	330	305	225
	¹⁾ Caudal Q_{Pu} (l/min) 50 Hz	1,18	1,61	1,77	2,10	2,41	3,14	3,28	3,54	4,72
MPNW 44	Presión $p_{m\acute{a}x}$ (bar)	700	700	700	700	700	700	700	700	490
	¹⁾ Caudal Q_{Pu} (l/min) 50 Hz	0,58	0,79	0,87	1,03	1,18	1,54	1,61	1,74	2,32

Modelo básico	Parámetros	Códigos de caudal, cilindradas, presiones permitidas, caudales								
		Diámetro de pistón (mm)								
		7	10	13	8	14	12	15	13	16
	Códigos de caudal,	2,45	2,5	2,8	3,2	3,3	3,6	3,8	4,3	4,4
	Cilindrada V_g (cm ³ /rev.)	1,75	1,79	2,02	2,29	2,34	2,58	2,69	3,03	3,06
	Número de pistones de bomba	6	3	2	6	2	3	2	3	2
MPNW 42	Presión $p_{m\acute{a}x}$ (bar)	225	220	195	170	165	150	145	130	125
	¹⁾ Caudal Q_{Pu} (l/min) 50 Hz	4,82	4,91	5,54	6,29	6,42	7,08	7,37	8,30	8,39
MPNW 44	Presión $p_{m\acute{a}x}$ (bar)	550	545	415	425	360	330	315	320	275
	¹⁾ Caudal Q_{Pu} (l/min) 50 Hz	2,36	2,41	2,72	3,09	3,15	3,47	3,62	4,08	4,12

¹⁾ **Nota:** El modelo de corriente monofásica de una sola fase únicamente puede arrancar contra una presión muy reducida. (véase apart. 3.2)

Continuación tabla 8: Ejecución de bomba de pistones radiales con motor de corriente monofásica

Modelo básico	Parámetros	Códigos de caudal, cilindradas, presiones permitidas, caudales								
		Diámetro de pistón (mm)								
		10	14	15	16	12	13	14	15	16
	Códigos de caudal, Cilindrada V_g (cm ³ /rev.)	5,0	5,1	5,6	6,5	7,2	8,6	9,9	11,5	13,1
	Número de pistones de bomba	3,58	3,51	4,03	4,58	5,16	6,05	7,02	8,06	9,17
MPNW 42	Presión $p_{m\acute{a}x}$ (bar)	6	3	3	3	6	6	6	6	6
	1) Caudal Q_{Pu} (l/min) 50 Hz	110	110	95	85	75	65	55	45	40
MPNW 44	Presión $p_{m\acute{a}x}$ (bar)	9,83	9,63	11,06	12,85	14,15	16,61	19,26	22,11	25,16
	1) Caudal Q_{Pu} (l/min) 50 Hz	270	280	240	210	190	160	140	120	100
		4,83	4,73	5,43	6,18	6,95	8,16	9,46	10,86	12,35

1) **Nota:** El modelo de corriente monofásica de una sola fase únicamente puede arrancar contra una presión muy reducida. (véase apart. 3.2)

2.1.2 Bombas de engranajes

Ejemplo de pedido: MPN 48 - **Z 9** - B 55.20 - A 51/320 - 3x400/230 V 50 Hz

Tabla 9: Ejecución de bomba de engranajes con motor de corriente trifásica

Modelo básico	Parámetros Tamaño 1	Códigos de caudal, cilindradas, presiones permitidas, caudales									
		Códigos de caudal, Cilindrada V_g (cm ³ /rev.)									
		Z 2,0	Z 2,7	Z 3,5	Z 4,5	Z 5,2	Z 6,9	Z 8,8	Z 9,8	Z 11,3	Z 14,4
		1,50	2,00	2,50	3,10	4,00	4,90	6,20	6,50	7,90	9,90
MPN 42	Presión $p_{m\acute{a}x}$ (bar)	200	200	200	200	170	135	110	105	85	65
	Caudal 50 Hz	4,09	5,46	6,82	8,46	10,92	13,37	16,92	17,74	21,56	27,02
	Q_{Pu} (l/min) 60 Hz	4,91	6,55	8,19	10,15	13,10	16,05	20,31	21,29	25,87	32,42
MPN 44	Presión $p_{m\acute{a}x}$ (bar)	200	200	200	200	200	200	185	175	145	115
	Caudal 50 Hz	2,00	2,67	3,33	4,13	5,33	6,53	8,26	8,66	10,53	13,19
	Q_{Pu} (l/min) 60 Hz	2,40	3,20	4,00	4,96	6,40	7,84	9,92	10,40	12,63	15,83
MPN 46	Presión $p_{m\acute{a}x}$ (bar)	200	200	200	200	200	200	165	160	130	105
	Caudal 50 Hz	4,14	5,52	6,90	8,55	11,03	13,52	17,10	17,93	21,79	27,31
	Q_{Pu} (l/min) 60 Hz	4,97	6,62	8,28	10,26	13,24	16,22	20,52	21,52	26,15	32,77
MPN 48	Presión $p_{m\acute{a}x}$ (bar)	220	220	220	220	200	200	200	200	200	170
	Caudal 50 Hz	2,01	2,69	3,36	4,16	5,37	6,58	8,32	8,73	10,61	13,29
	Q_{Pu} (l/min) 60 Hz	2,42	3,22	4,03	4,99	6,44	7,89	9,99	10,47	12,73	15,90
MPN 404	Presión $p_{m\acute{a}x}$ (bar)	220	220	200	200	200	200	200	200	200	200
	Caudal 50 Hz	2,03	2,70	3,38	4,19	5,41	6,63	8,38	8,79	10,68	13,39
	Q_{Pu} (l/min) 60 Hz	2,43	3,25	4,06	5,03	6,49	7,95	10,06	10,55	12,82	16,07

Continuación tabla 9: Ejecución de bomba de engranajes con motor de corriente trifásica

Modelo básico	Parámetros Tamaño 2		Códigos de caudal, cilindradas, presiones permitidas, caudales							
	Códigos de caudal, Cilindrada V_g (cm ³ /rev.)		Z 6,5	Z 9,0	Z 12,3	Z 16	Z 21	Z 24	Z 28	Z 37
MPN 42	Presión $p_{m\acute{a}x}$ (bar)		150	110	80	60	45	40	35	25
	Caudal 50 Hz		12,28	16,38	23,20	30,02	39,57	46,40	53,22	70,96
	Q_{Pu} (l/min) 60 Hz		14,74	19,65	27,84	36,03	47,49	55,68	63,87	85,15
MPN 44	Presión $p_{m\acute{a}x}$ (bar)		200	190	135	100	80	65	55	40
	Caudal 50 Hz		6,00	8,00	11,33	14,66	19,33	22,66	25,99	34,65
	Q_{Pu} (l/min) 60 Hz		7,20	9,60	13,59	17,59	23,19	27,19	31,19	41,58
MPN 46	Presión $p_{m\acute{a}x}$ (bar)		200	170	120	95	70	60	50	40
	Caudal 50 Hz		12,41	16,55	23,45	30,35	40,00	46,90	53,79	71,73
	Q_{Pu} (l/min) 60 Hz		14,90	19,86	28,14	36,41	48,00	56,28	64,55	86,07
MPN 48	Presión $p_{m\acute{a}x}$ (bar)		210	210	195	150	115	95	85	60
	Caudal 50 Hz		6,04	8,06	11,41	14,77	19,47	22,82	26,18	34,91
	Q_{Pu} (l/min) 60 Hz		7,25	9,67	13,69	17,72	23,36	27,39	31,42	41,89
MPN 404	Presión $p_{m\acute{a}x}$ (bar)		210	210	210	205	180	150	130	100
	Caudal 50 Hz		6,09	8,11	11,50	14,88	19,61	22,99	26,37	35,16
	Q_{Pu} (l/min) 60 Hz		7,30	9,74	13,79	17,85	23,53	27,59	31,65	42,19

Modelo básico	Parámetros Tamaño 3		Códigos de caudal, cilindradas, presiones permitidas, caudales			
	Códigos de caudal, Cilindrada V_g (cm ³ /rev.)		Z 45	Z 59	Z 75	Z 87
MPN 44	Presión $p_{m\acute{a}x}$ (bar)		35	25	-	-
	Caudal 50 Hz		40,25	55,71	-	-
	Q_{Pu} (l/min) 60 Hz		48,30	66,85	-	-
MPN 46	Presión $p_{m\acute{a}x}$ (bar)		30	25	20	-
	Caudal 50 Hz		83,31	115,31	139,04	-
	Q_{Pu} (l/min) 60 Hz		99,98	138,38	166,85	-
MPN 48	Presión $p_{m\acute{a}x}$ (bar)		50	40	30	25
	Caudal 50 Hz		40,55	56,12	67,67	81,90
	Q_{Pu} (l/min) 60 Hz		48,66	67,34	81,20	98,28
MPN 404	Presión $p_{m\acute{a}x}$ (bar)		80	60	50	40
	Caudal 50 Hz		40,84	56,53	68,16	82,50
	Q_{Pu} (l/min) 60 Hz		49,01	67,84	81,79	99,00

Tabla 10: Ejecución de bomba de engranajes con motor de corriente monofásica

Modelo básico	Parámetros Tamaño 1		Códigos de caudal, cilindradas, presiones permitidas, caudales									
	Códigos de caudal, Cilindrada V_g (cm ³ /rev.)		Z 2,0	Z 2,7	Z 3,5	Z 4,5	Z 5,2	Z 6,9	Z 8,8	Z 9,8	Z 11,3	Z 14,4
MPNW 42	Presión $p_{m\acute{a}x}$ (bar)		200	195	155	125	95	80	60	60	50	40
	1) Caudal Q_{Pu} (l/min) 50 Hz		4,12	5,47	6,86	8,51	10,98	13,45	17,01	17,84	21,68	27,17
MPNW 44	Presión $p_{m\acute{a}x}$ (bar)		200	200	200	200	200	190	155	150	120	95
	1) Caudal Q_{Pu} (l/min) 50 Hz		2,02	2,70	3,37	4,18	5,39	6,60	8,35	8,76	10,65	13,34

1) **Nota:** El modelo de corriente monofásica de una sola fase únicamente puede arrancar contra una presión muy reducida. (véase apart. 3.2)

Continuación tabla 10: Ejecución de bomba de engranajes con motor de corriente monofásica

Modelo básico	Parámetros Tamaño 2	Códigos de caudal, cilindradas, presiones permitidas, caudales								
		Códigos de caudal, Cilindrada V_g (cm ³ /rev.)	Z 6,5	Z 9,0	Z 12,3	Z 16	Z 21	Z 24	Z 28	Z 37
			4,50	6,00	8,50	11,00	14,50	17,00	19,50	26,00
MPNW 42	Presión $p_{m\acute{a}x}$ (bar)		85	65	45	35	25	20	20	15
	1) Caudal Q_{Pu} (l/min)	50 Hz	12,35	16,46	23,32	30,18	39,79	46,65	53,51	71,34
MPNW 44	Presión $p_{m\acute{a}x}$ (bar)		200	160	115	85	65	55	50	35
	1) Caudal Q_{Pu} (l/min)	50 Hz	6,06	8,09	11,45	14,82	19,54	22,91	26,28	35,04

1) **Nota:** El modelo de corriente monofásica de una sola fase únicamente puede arrancar contra una presión muy reducida. (véase apart. 3.2)

2.1.3 Bombas de engranajes interiores

Ejemplo de pedido: MPN 404 - IZ 22,9 - B 110.80 - DT R 5 - 3 x 400/230 V 50 Hz

Tabla 11: Ejecución con bomba de engranaje interiores con motor de corriente trifásica

Modelo básico	Parámetros Tamaño 2	Códigos de caudal, cilindradas, presiones permitidas, caudales						
		Códigos de caudal, Cilindrada V_g (cm ³ /rev.)	IZ 7,5	IZ 9,1	IZ 11,9	IZ 16,2	IZ 19,2	IZ 22,9
			5,40	6,40	7,90	10,90	13,30	15,80
MPN 42	Presión $p_{m\acute{a}x}$ (bar)		115	95	80	55	45	40
	Caudal	50 Hz	14,74	17,47	21,56	29,75	36,30	43,12
	Q_{Pu} (l/min)	60 Hz	17,69	20,96	25,87	35,70	43,56	51,75
MPN 44	Presión $p_{m\acute{a}x}$ (bar)		200	160	130	100	80	70
	Caudal	50 Hz	7,20	8,53	10,53	14,53	17,73	21,06
	Q_{Pu} (l/min)	60 Hz	8,64	10,24	12,63	17,43	21,27	25,27
MPN 46	Presión $p_{m\acute{a}x}$ (bar)		180	155	125	90	70	60
	Caudal	50 Hz	14,90	17,66	21,79	30,07	36,69	43,59
	Q_{Pu} (l/min)	60 Hz	12,50	14,81	18,29	25,23	30,78	36,57
MPN 48	Presión $p_{m\acute{a}x}$ (bar)		250	250	215	155	125	105
	Caudal	50 Hz	7,25	8,59	10,61	14,63	17,86	21,21
	Q_{Pu} (l/min)	60 Hz	8,70	10,31	12,73	17,56	21,43	25,46
MPN 404	Presión $p_{m\acute{a}x}$ (bar)		250	250	250	240	195	165
	Caudal	50 Hz	7,30	8,66	10,68	14,74	17,99	21,37
	Q_{Pu} (l/min)	60 Hz	8,76	10,39	12,82	17,69	21,58	25,64

Tabla 12: Ejecución con bomba de engranajes interiores con motor de corriente monofásica

Modelo básico	Parámetros Tamaño 2	Códigos de caudal, cilindradas, presiones permitidas, caudales					
		IZ 7,5	IZ 9,1	IZ 11,9	IZ 16,2	IZ 19,2	IZ 22,9
	Códigos de caudal, Cilindrada V_g (cm ³ /rev.)	5,40	6,40	7,90	10,90	13,30	15,80
MPNW 42	Presión $p_{m\acute{a}x}$ (bar)	70	60	50	35	30	25
	1) Caudal Q_{Pu} (l/min)	14,82	17,56	21,68	29,91	36,50	43,26
MPNW 44	Presión $p_{m\acute{a}x}$ (bar)	180	150	120	90	70	60
	1) Caudal Q_{Pu} (l/min)	7,28	8,62	10,65	14,69	17,92	21,29

1) **Nota:** El modelo de corriente monofásica de una sola fase únicamente puede arrancar contra una presión muy reducida. (véase apart. 3.2)

2.2 Bombas de circuito doble (bombas dúplex)

Combinaciones de bombas básicas procedentes de las tablas en los apartados 2.1.1 y 2.1.2

2.2.1 Ejecución de bomba dúplex de alta presión

Combinación de dos unidades por cada tres pistones de bomba; véase los caudales y las presiones máximas en las tablas 7 y 8

Ejemplo de pedido: MPN 42 - **H H 1,25/6,5** - B 25.20 KS - 3x400/230 V 50 Hz

**Tabla 13:** Código de caudal

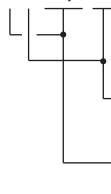
Códigos de caudal,	0,9	1,25	1,5	2,5	3,6	4,3	5,1	5,6	6,5
Cilindrada V_g (cm ³ /rev.)	0,64	0,88	1,15	1,79	2,58	3,03	3,51	4,03	4,58

2.2.2 Bomba de alta presión-baja presión

Combinación de de dos, tres o seis pistones de bomba de una bomba de alta presión existente según la tabla 7, 8 y una bomba de engranajes según tabla 9

Ejemplo de pedido: MPN 404 - **H Z 11,5/87** - B 110.80 DT - 3x400/230 V 50 Hz

Ejemplo de pedido:



Código para bomba de engranajes según tabla 9

Código para bomba de pistones radiales según tabla 7

2.3 Ejecución con depósito

Tamaño	Depósito o tapa depósito	Bloque de conexión	Ejecución de bomba				
			H HH	Z	IZ	HZ con Z Tamaño 1 Tamaño 2	HZ con Z Tamaño 3
MPN(W) 42	B10., D10.	20	●	hasta Z 9,8			
	B25., D25.	20 80 90	●	hasta Z 45	●	●	
	B55., D55.	20 80 90 160	●	●	●	●	
	B110., D55.	20 80 90 160	●	●	●	●	●
MPN 44	B10., D10.	20	●	hasta Z 21			
	B25., D25.	20 80 90 160	●	●	●	●	
	B55., D55.	20 80 90 160	●	●	●	●	
	B110., D55.	20 80 90 160	●	●	●	●	●
MPN(W) 44 MPN 46 MPN 48	B10., D10.	20	●	hasta Z 21			
	B25., D25.	20 80 90 160	●	●	●	●	
	B55., D55.	20 80 90 160	●	●	●	●	
	B110., D55.	20 80 90 160	●	●	●	●	●
MPN 404	B10.	20	●				
	B25., D25.	20 80 90 160	●	●	●		
	B55., D55.	20 80 90 160	●	●	●		
	B110., D55.	20 80 90 160	●	●	●	●	●

Indicaciones de selección bloque de conexión

- 20 - Apropiado para caudales hasta aprox. 20 l/min
- Posible montaje de todos los bloques de conexión según D 6905 A/1, D 6905 B, D 6905 C y D 6905 TÜV (ITV)
- 80, 160 - Apropiado para caudales hasta aprox. 80 l/min ó 160 l/min
- Posible montaje de bloques de conexión según D 6906
- 90 - Apropiado para caudales hasta aprox. 90 l/min
- Exclusivamente en combinación con bombas de dos etapas y para el montaje de válvulas del tipo CR 4 según D 7150 y del tipo NE 70 según D 7161

Bloque de conexión, véase apartado 4.4

3. Otros parámetros

3.1 Descripción general

Denominación	Bomba de caudal fijo
Diseño	Bomba de pistones radiales de 2, 3 y 6 cilindros o bomba de engranajes, controlada por válvulas
Sentido de giro	Bomba de pistones radiales – opcional Bomba de engranajes – giro a la izquierda (bomba de circuito simple) Bomba de engranajes – giro a la derecha (bomba de circuito doble) (el sentido de giro solamente se puede determinar mediante el control del caudal; en caso de fallar el caudal en la ejecución de corriente trifásica, permutar dos de los tres conductores principales)
Posición de montaje	vertical montaje de depósito (el motor debe estar sumergido en aceite, véase apart. 5.1)
Fijación	Bomba individual - con escuadras de fijación a la tapa depósito Ejecución tapa depósito - a la estructura del bastidor o depósito Depósito - véase dibujo de medidas
Masa (peso) aprox. en kg	m = pieza de motor + bomba de pistones radiales + bomba de engranajes + tapa depósito + depósito + (bloques de conexión)

Pieza de motor							
Modelo	MPN 42	MPN 44	MPN 46	MPN 48	MPN 404	MPNW 42	MPNW 404
Masa (kg)	12,8	12,8	13,3	13,3	19,9	12,8	14,8

Bomba de pistones radiales	Número de pistones de bomba		
	2	3	6
H (bomba de circuito simple)	2,8	4,8	5,5
HH (bomba de circuito doble)	-	-	5,5

Bomba de engranajes (kg)	
Z 2,0	
Z 2,7	1,95
Z 3,5	
Z 4,5	2,0
Z 5,2	2,1
Z 6,9	
Z 8,8	2,2
Z 9,8	
Z 11,3	2,3
Z 14,4	2,4
Z 6,5	
Z 9,0	2,8
Z 12,3	
Z 16	
Z 21	3,25
Z 24	
Z 28	3,3
Z 37	3,5
Z 45	6,7
Z 59	7,7
Z 75	
Z 87	8,1

Bomba de engranajes interiores (kg)	
IZ 7,5	2,9
IZ 9,1	3,0
IZ 11,9	3,1
IZ 16,2	3,3
IZ 19,2	3,5
IZ 22,9	3,6

Tapa depósito	Masa (kg)	Depósito	Masa (kg)	Bloques de conexión	Catálogo
D10. ...	1,75	B10. ...	6,75	A	D 6905 A/1
D25. ...	2,85	B25. ...	10,40	B	D 6905 B
D55. ...	6,15	B55. ...	15,85	C	D 6905 C, Sk 6906 C
		B110. ...	19,20	BA	D 7788
				VB	D 7302
				BVZP	D 7785 B/1
				BWN, BWH	D 7470 B/1

3.2 Parámetros hidráulicos

Presión	Lado de presión (salida P): según caudal, véase apartado 2 Lado de aspiración (interior del depósito): aire comprimido envolvente. Depósito no apropiado para cargar.	
Arranque contra la presión	La ejecución de corriente trifásica puede arrancar contra la presión $p_{m\acute{a}x}$. El modelo de corriente monofásica de una sola fase únicamente puede arrancar contra una presión muy reducida. Por esta razón, el mando siempre se debe programar para un arranque sin presión, por ejemplo, con una válvula electromagnética de circulación, que está abierta al arrancar el motor y que después de aprox. 0,5...1 segundo de la señal de arranque vuelve a interrumpir la circulación de la bomba (p. ej., mediante un relé de retardo).	
Aceite hidráulico	Aceite hidráulico según DIN 51524 TI.1 hasta 3; ISO VG 10 hasta 68 según DIN 51519 Viscosidad de servicio óptima: 10 ... 500 mm ² /s Límites de viscosidad (viscosidad de arranque): min. aprox. 4 mm ² /s; max. aprox. 800 mm ² /s También apropiado para medios de presión biodegradables del tipo HEES (éster sintético) con temperaturas de servicio de hasta aprox. 70°C no apropiado para líquidos acuosos (peligro de cortocircuito). No se recomienda el uso de líquidos tipo HEPG y HETG.	
Temperaturas	Ambiente: aprox. -40 ... +60°C; aceite: -25 ... +80°C; prestar atención al margen de viscosidad. Permitida una temperatura de arranque de hasta -40°C (prestar atención a las viscosidades) cuando la temperatura final constante en el servicio subsiguiente es, como mínimo, superior en 20K. Fluidos hidráulicos biodegradables: Observar los datos del fabricante. No superior a 70°C si se tiene en cuenta la compatibilidad del sellado.	
Capacidad de llenado y capacidad útil	Ejecución con depósito	Capacidad de llenado V_{llena} (l) Capacidad útil $V_{\acute{u}til}$ (l)
	B10	17,0 10,0
	B25	37,0 30,0
	B55	75,0 55,0
	B110	100,0 75,0

3.3 Parámetros eléctricos

Los datos son válidos para las bombas de pistones radiales y de engranajes El motor de accionamiento forma con la bomba una unidad cerrada e inseparable, véase la descripción del apart. 1.

Conexión	en la ejecución con conector Harting, cable de 1,5 mm ² en la ejecución con caja de bornes integrada, el cliente debe adquirir su propio conector M 20x1,5 en la ejecución como bomba individual: Longitud de cable 0,6 m, código de cable véase página 13 Corriente trifásica: 6 x Φ 0,82 mm ² Corriente monofásica: Arrollamiento principal 2 x Φ 2,08 mm ² Arrollamiento auxiliar 2 x Φ 0,82 mm ² Interruptor de contacto de protección del arrollamiento 2 x Φ 0,52 mm ²
Tipo de protección	IP 54 según IEC 60529, rige para toda la central compacta como tipo de protección comparativa con respecto a los medios de servicio meramente eléctricos
Protección contra contacto accidental	IEC 61140 clase de protección I
Aislamiento	concebido según DIN VDE 0110 <ul style="list-style-type: none"> ● para redes de tensión alterna de 4 ó 3 conductores L1-L2-L3-PE (redes de corriente trifásica) con punto neutro conectado a tierra hasta tensión de fase nominal de 500 V AC entre conductor y conductor ● para redes de tensión monofásica de 4 ó 3 conductores L1-L2-L3 (redes de corriente trifásica) con punto neutro (p. ej., en ultramar) conectado a tierra hasta tensión de fase nominal de 300V AC entre conductor y conductor ● para red de corriente monofásica de 2 conductores, de una fase y conectada a tierra L-N (= red de alumbrado) hasta una tensión nominal de 300V AC.

Modelo	Tensión nominal y conexión U_N (V)	Frecuencia de red f (Hz)	Potencia nominal P_N (kW)	Número de revoluciones n_N (r.p.m.)	Corriente nominal I_N (A)	Relación de corriente de arranque I_A / I_N	Factor de potencia $\cos \varphi$	Tipo de material aislante
MPN 42	400/230 $\Upsilon\Delta$	50	2,1	2785	4,9/8,4	4,8	0,87	B
	460/265 $\Upsilon\Delta$	60	2,5	3380	4,8/8,3	5,4	0,88	
MPN 44	400/230 $\Upsilon\Delta$	50	2,1	1360	4,9/8,5	4,1	0,86	B
	460/265 $\Upsilon\Delta$	60	2,4	1632	4,6/8,0	4,6	0,86	
MPN 46	400/230 $\Upsilon\Delta$	50	3,0	2815	6,4/11,0	5,7	0,88	B
	460/265 $\Upsilon\Delta$	60	3,6	3410	6,3/11,3	6,2	0,89	
MPN 48	400/230 $\Upsilon\Delta$	50	3,0	1370	6,7/11,5	4,2	0,84	B
	460/265 $\Upsilon\Delta$	60	3,6	1665	6,6/11,3	4,7	0,85	
MPN 404	400/230 $\Upsilon\Delta$	50	4,2	1370	9,2/16,0	5,0	0,88	B
	460/265 $\Upsilon\Delta$	60	5,0	1660	6,6/11,3	5,6	0,89	
MPNW 42 ¹⁾	230 $C_B = 40 \mu F$	50	1,5	2800	10,5	3,3	0,94	B
MPNW 44 ¹⁾	230 $C_B = 60 \mu F$	50	1,5	1375	10,1	3,3	0,94	B

¹⁾ Al utilizar < 75% del máximo valor de trabajo de elevación posible ($p_{m\acute{a}x} \cdot V_D$) es conveniente recurrir a un condensador que sea aprox. 30% más pequeño para reducir las pérdidas de potencia.

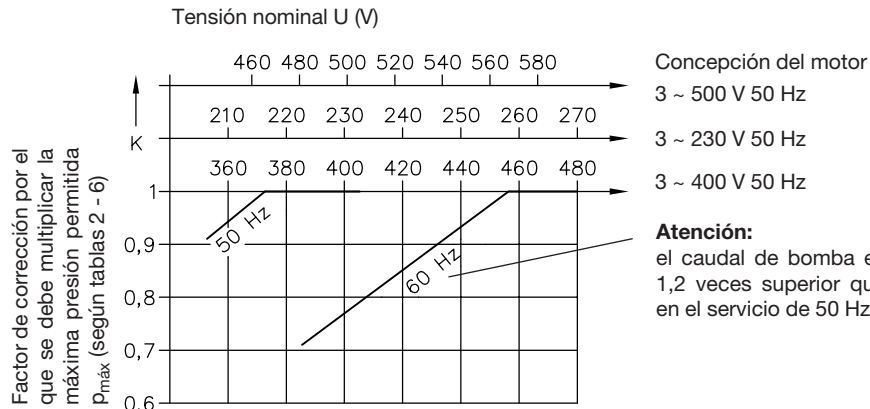
Márgenes de tensión

Es posible el servicio con tensión baja, pero hay que prestar atención a las indicaciones descritas en "Limitaciones de potencia".

Tensión nominal	Tolerancias permitidas de la tensión de red	
	50 Hz	60 Hz
Serie 3 ~ 400 V 50 Hz	± 10%	± 5%
3 ~ 230 V 50 Hz		
1 ~ 230 V 50 Hz	± 10%	-

Limitaciones de potencia

Determinar el factor de corrección para el mínimo valor de tensión estimado si para las redes de alimentación en el lugar de uso se mencionan posibles tensiones bajas.



Atención:
el caudal de bomba es 1,2 veces superior que en el servicio de 50 Hz

Interruptor de temperatura

Datos técnicos:

Interruptor bimetalico MICROTHERM

T10V 80°C ±5K U112 P102 Contacto de reposo L510

AC: 250 V 50/60 Hz 3,5 A; DC: 42 V 1 A



Emisión de señal

80°C ± 5K

máx. tensión

250 V 50/60 Hz

Corriente nominal (cos φ ~0,6)

1,6 A

máx. corriente en conexión 24 V

1,5 A

- en la caja de bornes / conector Harting

Nota: En la ejecución con motor de corriente monofásica se ha integrado un interruptor de temperatura en el estator como contacto de protección del arrollamiento.

Interruptor de flotador

Datos técnicos:

Potencia de conmutación DC/AC

60 W/ 60 VA

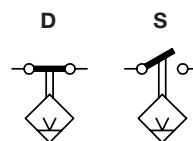
máx. corriente DC/AC

0,8 A (cos φ = 1)

máx. tensión

230 V 50/60 Hz

En caso de carga inductiva se debe efectuar una conexión de protección



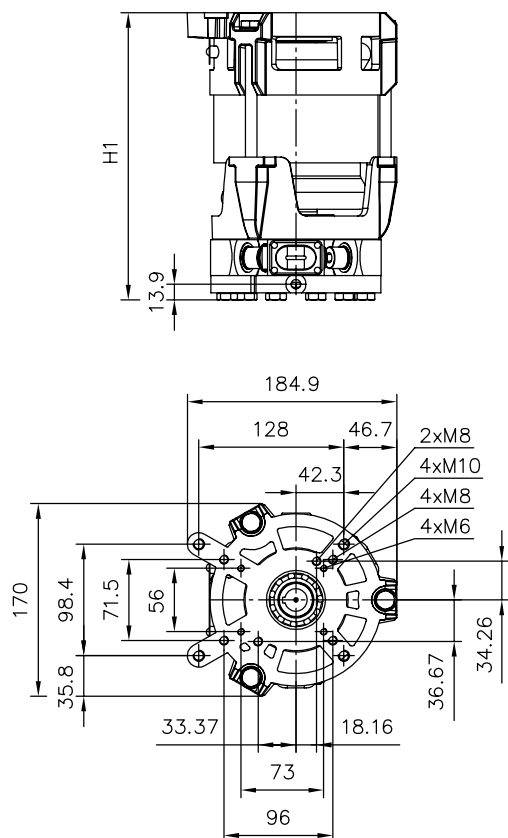
Conexión en conector eléctrico separado (DIN 43650-C, 8 mm)

4. Dimensiones generales

Todas las medidas se indican en mm; se reserva el derecho a introducir modificaciones!

4.1 Bombas de circuito simple

Ejecución con bomba de pistones radiales



	MPN 42 MPNW 42	MPN 44	MPN 46	MPN 48 MPNW 44	MPN 404
H1	246,4	253,4	267,4	276,4	308,4

conexión P = G 1/8 ISO 228/1;
 Accesorios Adaptador G 1/8 - M16x1.5 para conexión de
 (pedir por separado) presión n° de pedido 30264075-00
 Longitud de cable = aprox. 0,6 m

Denominación de cable

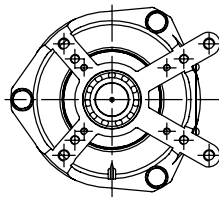
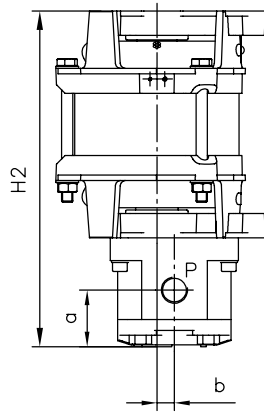
Corriente trifásica

U1: azul BU
 U2: violeta VT
 V1: marrón BN
 V2: rojo RD
 W1: negro BK
 W2: naranja OG

Corriente monofásica

U1: azul BU
 U2: marrón BN
 Z1: rojo RD
 Z2: negro BK
 Contacto de puesta a tierra del arrollamiento
 azul BU

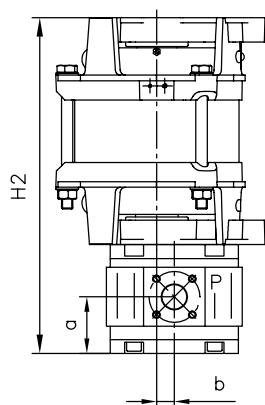
Ejecución con bomba de engranajes



véase las medidas no especificadas en la bomba de pistones radiales

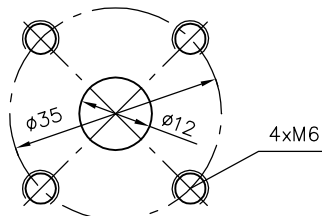
Bomba de engranajes Tamaño	MPN 42 MPNW 42	MPN 44	H 2			Conexiones de presión y aspiración		a	b			
			MPN 46	MPN 48 MPNW 44	MPN 404	P	S					
Z 2,0	260,3	267,3	281,3	290,3	322,3	G 3/8	47,5	11,3				
Z 2,7	261,9	268,9	282,9	291,9	323,9							
Z 3,5	263,5	270,5	284,5	293,5	325,5							
Z 4,5	265,5	272,5	286,5	295,5	327,5							
Z 5,2	268,3	275,3	289,3	298,3	330,3							
Z 6,9	271,5	278,5	292,5	301,5	333,54							
Z 8,8	275,5	282,5	296,5	305,5	337,5							
Z 9,8	275,5	282,5	296,5	305,5	337,5							
Z 11,3	281,0	288,0	302,0	311,0	343,0							
Z 14,4	287,5	294,5	308,5	317,5	349,5							
Z 6,5	286,0	293,0	307,0	316,0	348,0				G 1/2	G 1/2	47	15,5
Z 9,0	289,0	296,0	310,0	319,0	351,0				G 1/2	G 1/2	50	
Z 12,3	289,0	296,0	310,0	319,0	351,0				G 1/2	G 1/2	50	
Z 16	289,0	296,0	310,0	319,0	351,0				G 1/2	G 3/4	50	
Z 21	313,0	320,0	334,0	343,0	375,0	G 1/2	G 3/4	62				
Z 24	313,0	320,0	334,0	343,0	375,0	G 1/2	G 3/4	62				
Z 28	313,0	320,0	334,0	343,0	375,0	G 1/2	G 3/4	62				
Z 37	325,0	332,0	346,0	355,0	387,0	G 3/4	G 1	67,7				
Z 45	333,0	340,0	354,0	363,0	395,0	G 3/4	G 3/4	76				
Z 59	342,0	349,0	363,0	372,0	404,0	G 3/4	G 1	85				
Z 75	352,0	359,0	373,0	382,0	414,0	G 3/4	G 1	81	21,7			
Z 87	352,0	359,0	373,0	382,0	414,0	G 1	G 1/4	81				

Ejecución con bomba de engranajes interiores



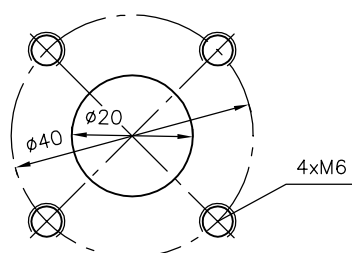
Tamaño	H 2					a	b
	MPN 42 MPNW 42	MPN 44	MPN 46	MPN 48 MPNW 44	MPN 404		
IZ 7,5	328,9	335,9	335,9	358,9	390,9	43	17
IZ 9,1	330,9	337,9	351,9	360,9	392,9	44	
IZ 11,9	333,9	340,9	354,9	363,9	395,9	45,5	
IZ 16,2	339,9	346,9	360,9	369,9	401,9	48,5	
IZ 19,2	344,9	351,9	365,9	374,9	406,9	51	
IZ 22,9	349,9	356,9	370,9	379,9	411,9	53	

Conexión de presión



Adaptador de brida de presión núm. HAWE 6013 3405-00

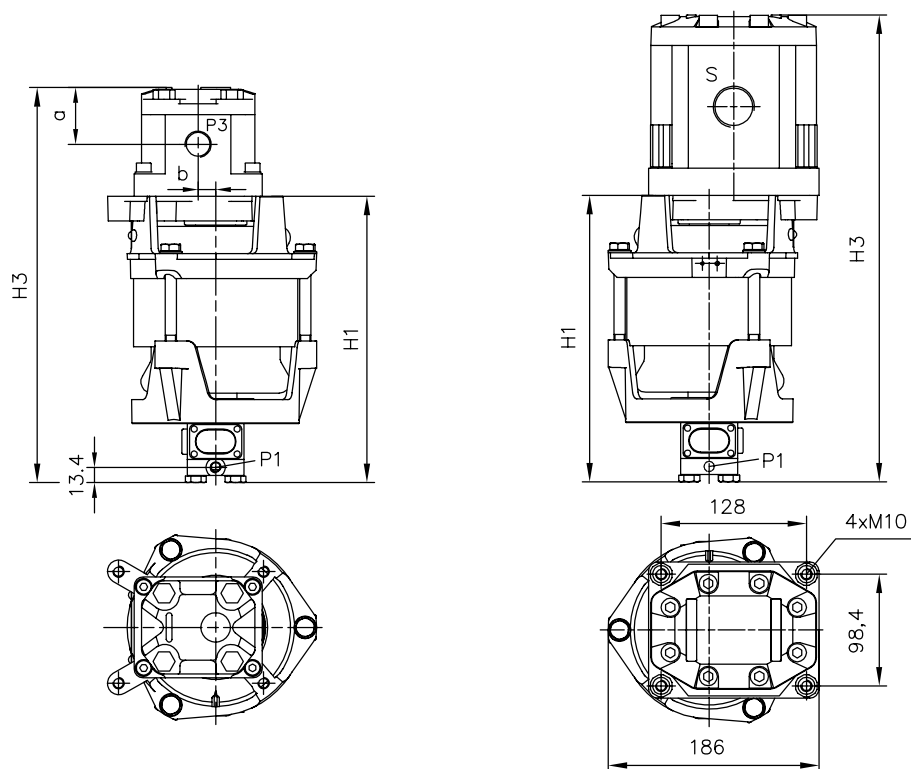
Conexión de aspiración



Adaptador de brida de aspiración núm. HAWE 6013 3407-00

4.2 Bombas de circuito doble

Ejecución con bomba de pistones radiales / de engranajes (bomba de alta presión-baja presión)



Conexiones:

P1, P3 = G 1/4

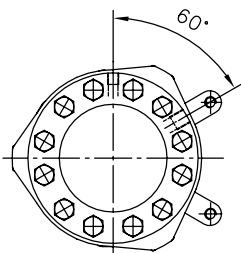
ISO 228/1

S = según bomba de engranajes, véase página 14

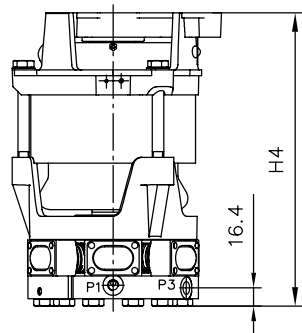
véase las medidas no especificadas en la bomba de pistones radiales o la bomba de engranajes (medidas a y b)

Bomba de engranajes Tamaño	H3				
	MPN 42 MPNW 42	MPN 44	MPN 46	MPN 48 MPNW 44	MPN 404
Z 2,0	313,7	320,7	334,7	343,7	375,7
Z 2,7	315,3	322,3	336,3	345,3	377,3
Z 3,5	316,9	323,9	337,9	346,9	378,9
Z 4,5	318,9	325,9	339,9	348,9	380,9
Z 5,2	321,7	328,7	342,7	351,7	383,7
Z 6,9	324,9	331,9	345,9	354,9	386,9
Z 8,8	328,9	335,9	349,9	358,9	390,9
Z 9,8	328,9	335,9	349,9	358,9	390,9
Z 11,3	334,4	341,4	355,4	364,4	396,4
Z 14,4	340,9	347,9	361,9	370,9	402,9
Z 6,5	339,4	346,4	360,4	369,4	401,4
Z 9,0	342,4	349,4	363,4	372,4	404,4
Z 12,3	342,4	349,4	363,4	372,4	404,4
Z 16	342,4	349,4	363,4	372,4	404,4
Z 21	366,4	373,4	387,4	396,4	428,4
Z 24	366,4	373,4	387,4	396,4	428,4
Z 28	366,4	373,4	387,4	396,4	428,4
Z 37	378,4	385,4	399,4	408,4	440,4
Z 45	386,4	393,4	407,4	416,4	448,4
Z 59	395,4	402,4	416,4	425,4	457,4
Z 75	405,4	412,4	426,4	435,4	467,4
Z 87	405,4	412,4	426,4	435,4	467,4
Z 110	413,4	420,4	434,4	443,4	475,4
Z 135	424,4	431,4	445,4	454,4	486,4
Bomba de engranajes	MPN 42 MPNW 42	MPN 44	MPN 46	MPN 48 MPNW 44	MPN 404
H1	246,4	253,4	267,4	276,4	308,4

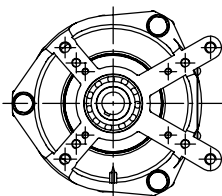
Ejecución con bomba de alta presión-alta presión



	MPN 42 MPNW 42	MPN 44	MPN 46	MPN 48 MPNW 44	MPN 404
H4	251,4	258,4	272,4	281,4	313,4



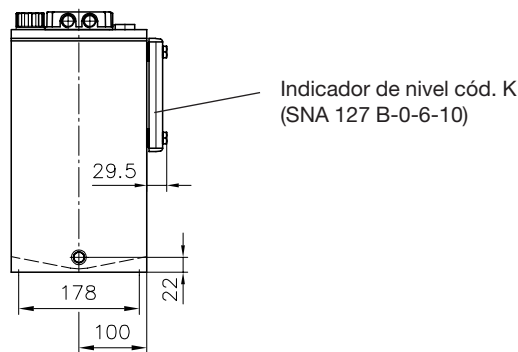
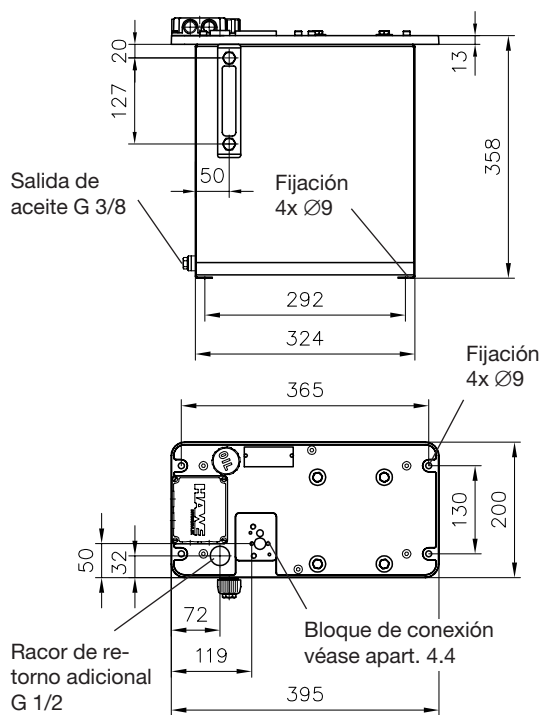
conexiones P1 = G 1/8 ISO 228/1;
 Accesorios Adaptador G 1/8 - M16x1.5 para conexión de
 (pedir por separado) presión n° de pedido 30264075-00
 P3 = G 1/4 ISO 228/1



véase las medidas no especificadas en la bomba de pistones radiales

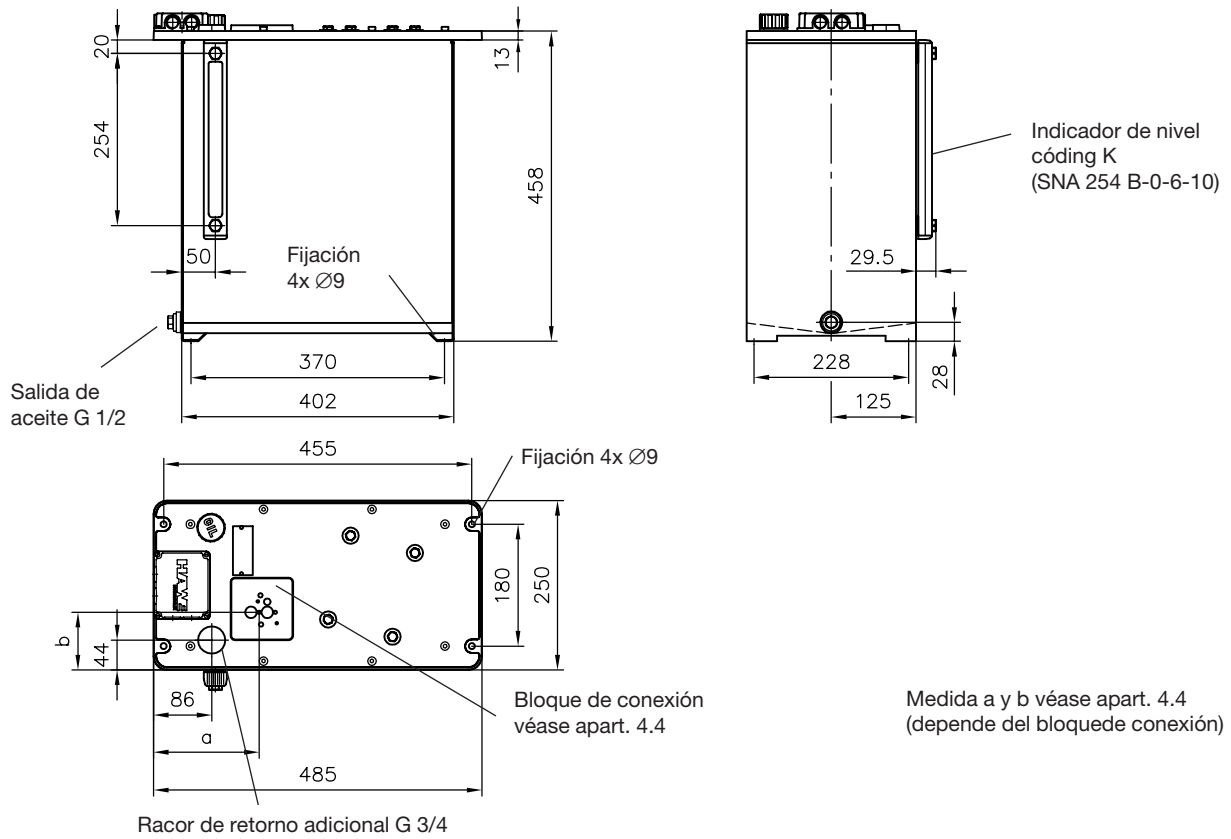
4.3 Ejecuciones con depósito y tapa depósito

Ejecución con depósito **B10**, ejecución con tapa depósito **D10**

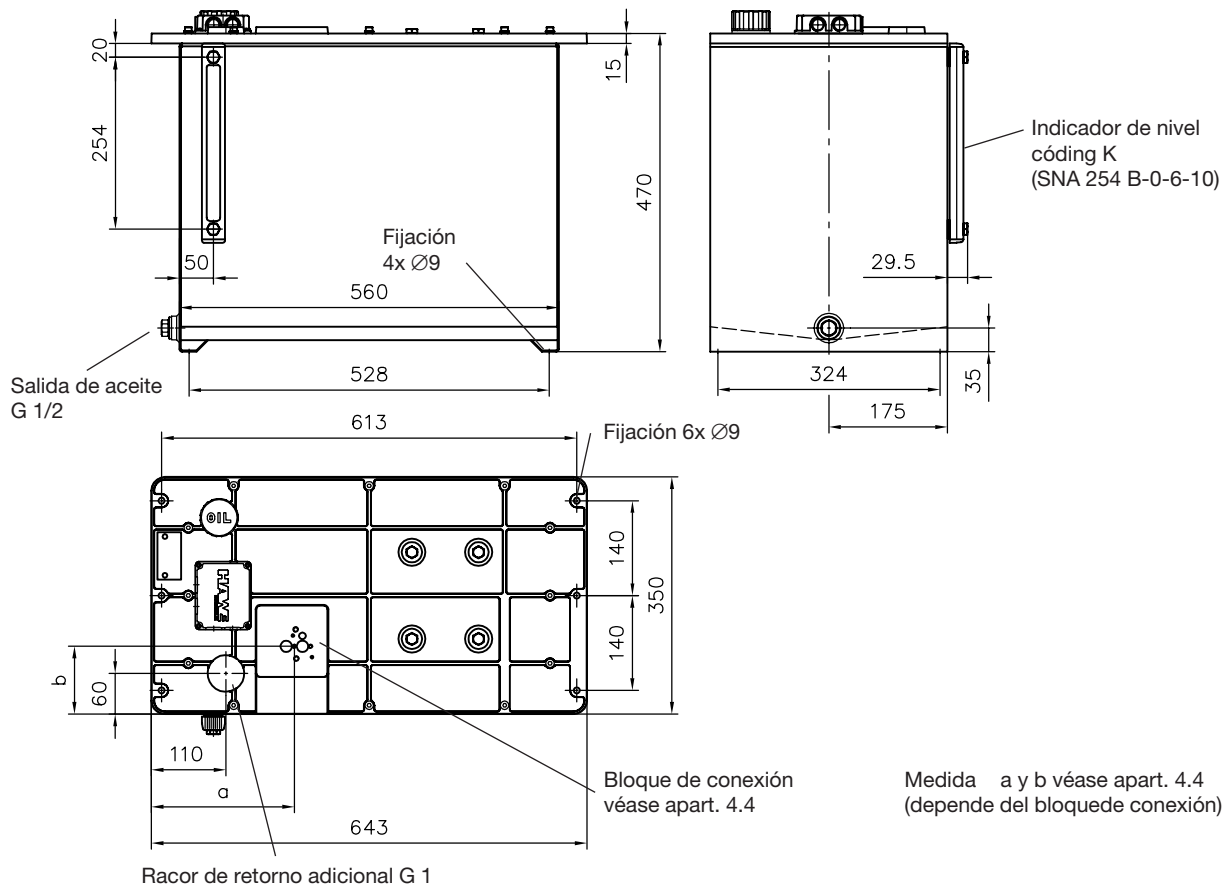


Medida a y b véase apart. 4.4 (depende del bloque de conexión)

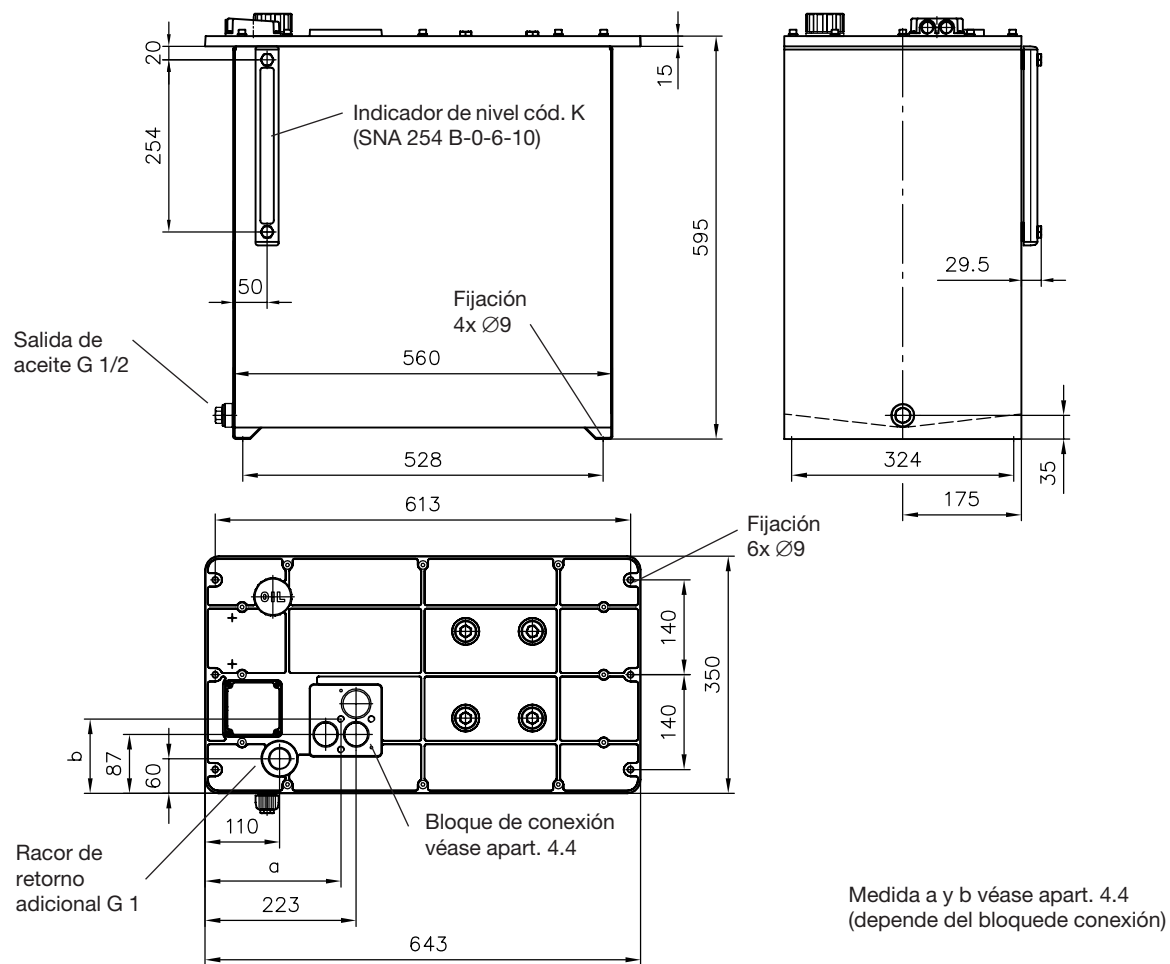
Ejecución con depósito **B25**, ejecución con tapa depósito **D25**



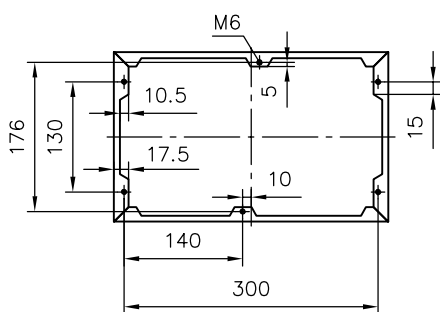
Ejecución con depósito **B55**, ejecución con tapa depósito **D55**



Ejecución con depósito **B110**, ejecución con tapa depósito **D55**

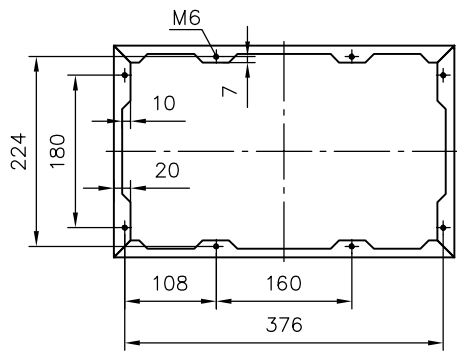


Abertura de montaje para fijar la ejecución con tapa depósito en depósitos de aceite de fabricación propia para ejecución con tapa depósito **D10**

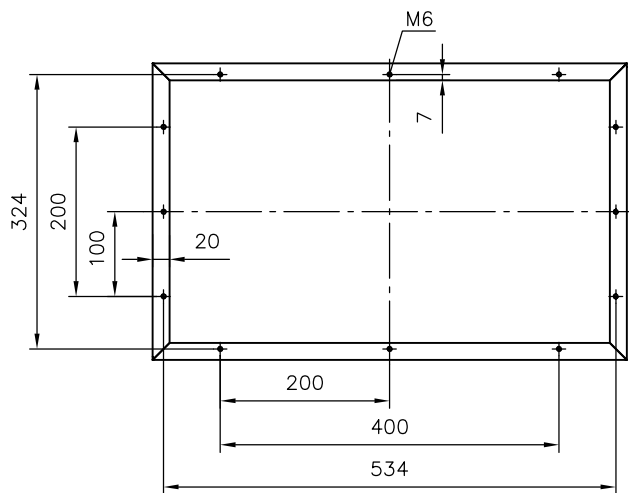


Continuación de abertura de montaje para fijar la ejecución con tapa depósito en depósitos de aceite de fabricación propia

para ejecución con tapa depósito **D25**



para ejecución con tapa depósito **D55, D110**



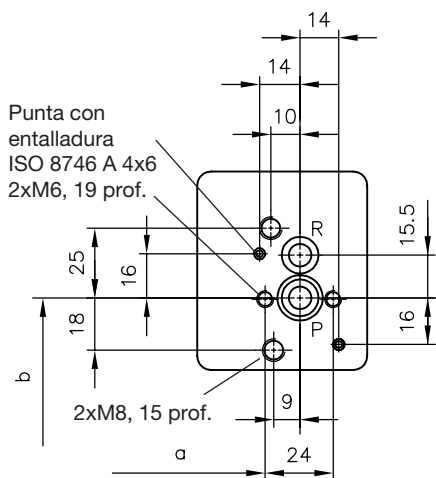
4.4 Conexiones eléctricas e hidráulicas

Datos hidráulicos

Código **B(D)**... **.20**

Caudales hasta aprox. 20 l/min

Bombas de circuito simple H, Z



Conexiones

P, P1, P3: Junta tórica 8x2 NBR 90 Shore

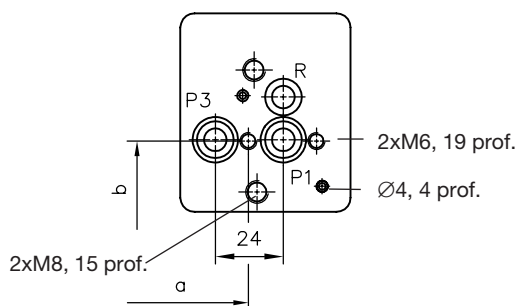
R: Junta tórica 9x2 NBR 90 Shore

Depósito/tapa depósito

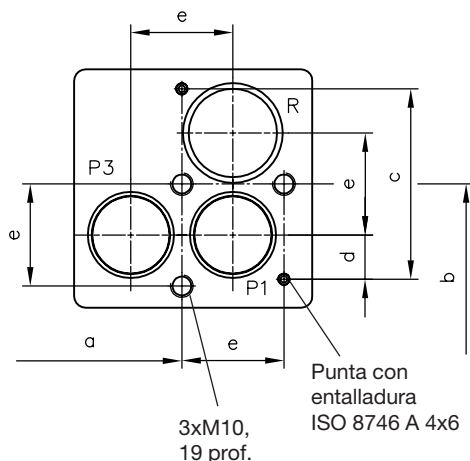
	a	b
B10.20, D10.20	119	50
B25.20, D25.20	156	85
B55.20, D55.20	211	100
B110.20, D55.20	211	100

Medida a: hasta el borde corto de tapa depósito
b: hasta el borde largo de tapa depósito
véase apart. 4.3

Bombas de circuito doble HH, HZ



Código **B(D)**... **.80** und **.160** apropiado para bloques de conexión C 80, C 81, C 160, C 161 véase apart. 4.5
(Caudales hasta 80 l/min ó 160 l/min)

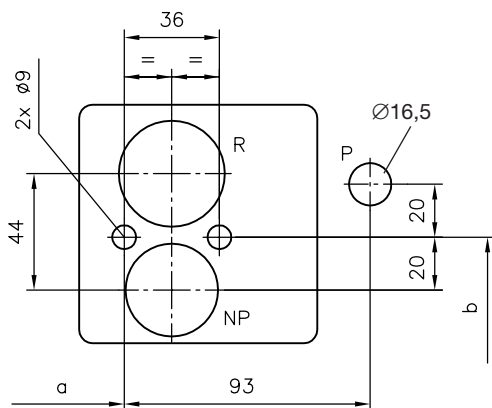


Depósito/tapa depósito

	Q _{máx} (l/min)	a	b	c	d	e	Conexiones Junta tórica NBR Shore
B25.80, D25.80	80	164	91	60	16	32	P1,P3: 18 x 2
B55.80, D55.80	80	207	116	60	16	32	R: 26 x 2
B55.160, D55.160	160	202,5	99,5	84	22,5	45	P1,P3: 22 x 2
B110.160, D55.160	160	202,5	99,5	84	22,5	45	R: 39,34 x 2,62

Medida a: hasta el borde corto de tapa depósito
b: hasta el borde largo de tapa depósito
véase apart. 4.3

Código **B(D)**... **.90** en combinación con modelo CR 4 M y modelo NE 70
(Caudales hasta 90 l/min)



Para más información, véase
válvulas de dos etapas del tipo NE 70 según D 7161
Equipos de mando tipo CR 4 M según D 7150

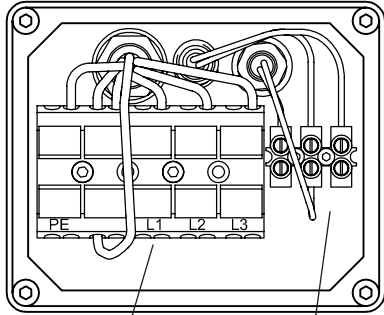
Depósito/tapa depósito

	Q _{máx} (l/min)	a	b
B25.90, D25.90	90	132	85
B55.90, D55.90		192	100
B160.90, D55.90		192	100

Medida a: hasta el borde corto de tapa depósito
b: hasta el borde largo de tapa depósito
véase apart. 4.3

Datos eléctricos

Caja de bornes

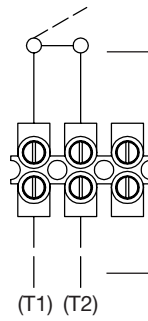


Conexiones del cliente

Interruptor de nivel y/o de temperatura

Interruptor de nivel o de temperatura

D(S) o T



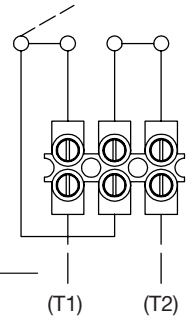
Conexiones de fábrica

Conexiones del cliente

(T1) (T2)

Interruptor de nivel y de temperatura

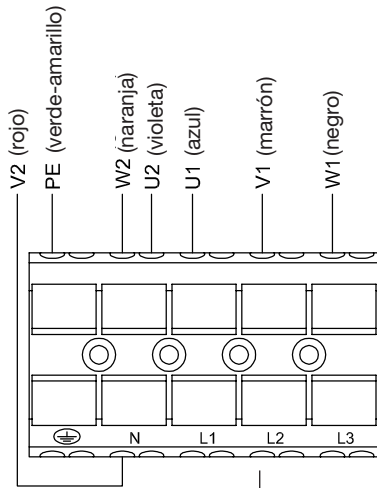
D(S)T



(T1) (T2)

Motor de corriente trifásica

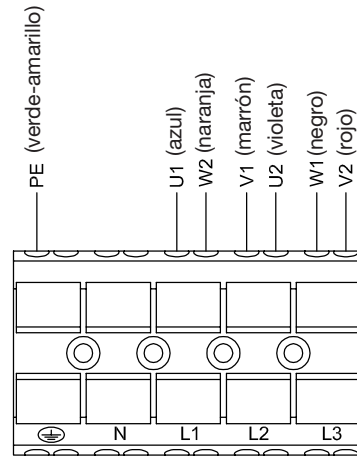
Conmutación Υ



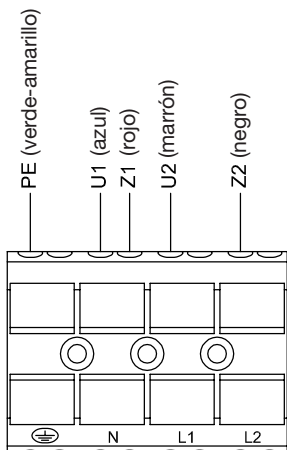
Conexiones de fábrica

Conexiones del cliente

Conmutación Δ



Motor de corriente monofásica



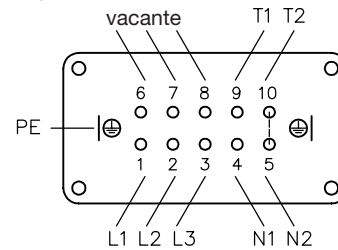
Conexiones de fábrica

Conexiones del cliente

El condensador de servicio no forma parte del volumen de suministro

Conector Harting

Caja de bornes



4.5 Bloques de conexión (esquema)

Las centrales compactas están disponibles con bloques de conexión así como con otras electroválvulas estancas como unidad completamente montada (véase ejemplo en la página 1). Consultar los datos técnicos y las dimensiones en los catálogos señalados. Estos catálogos también incluyen ejemplos detallados para realizar pedidos.

Catálogo	Denominación distintiva	Rosca de conexión ISO 228/1	Margen de presión de ... hasta (bar) 1)	Caudal (l/min)	Elementos de función integrados 12)			Breve observación sobre el bloque de conexión	Montaje directo opcional de bloques de electroválvulas 1)
					Válvula limitadora de presión	Válvula de venting	Filtro de retorno		
D 6905 C	C5 C6	G 1/4 G 3/8	700 700	12 28	No No	No No	No No	Bloque de conexión simple	sin posibilidad de montaje
D 6905 B	B../...-...	G 1/4 - G 1/2	450 (700)	8 ... 25	Sí	No	No	para dispositivos de elevación o de tensión de acción simple 1) 2)	
D 6905 A/1	A1../.. - A4../..	G 1/4	(0) ... 700 escalonadamente	12	Sí	No	No	Bloques de conexión utilizados frecuentemente con válvula limitadora de presión	1a) 1b)
	A13../.. - A43../..	G 3/8		18	Sí	No	No		2)
	A51../.. y A61../..	G 3/8		18	Sí	No	No		3)
	AS(V)1../.. - AS(V)4../..	G 1/4	(0) ... 450 escalonadamente	18	Sí	Sí	No	con válvulas de venting según D 7490/1	1a) 1b)
	AL11(12)../..	G 1/4	51 ... 350 escalonadamente	12	Sí 4)	Sí 4)	No	Conmutación automática de circulación 4) (válvula de carga del acumulador)	1a) 8)
	A..F../.. AS..F../.. AM..F../.. AK..F../.. AL21F../.. A...D../..	G 1/4 - G 1/2 según tipo y conexión	(0) ... 700 escalonadamente, según el modelo	15 ... 33 según tamaño del filtro	Sí 5)	Sí 6)	Sí 7)	con filtro de retorno 12 µm nom. 50% / 30 µm abs. o filtro de presión 10 µm (β10 = 75) en AL...D../.. y válvulas de venting, véase 6)	4) 8)
	AP1../.. y AP3../..	G 1/4	5 ... 700	20	Sí	Sí 9)	No	Válvula limitadora de presión proporcional	1a) 1b)
D 6905 TÜV	AX, ASX, APX	G 1/4	80 ... 450	6 ... 10	Sí	No	No	Válvula limit. de presión homologada	
D 6906 Sk 6906 C	C 80 C 81 C 160 C 161	R P(1) P3 G 1 G 3/4 G 1/4 G 3/4 G 1/2 G 1 G 1 G 3/8 G 1 G 1	0 ... 250 0 ... 250 0 ... 250	0 ... 80 0 ... 80 0 ... 160	No	No	No	sólo montaje de tuberías rígidas para bombas de circuito doble: C 80 y C 160 para bombas simple: C 81 y C 161	sin posibilidad de montaje
D 7150	CRM4	A, R G1 HP G 3/4 NP, M G 1/4		0 ... 8 0 ... 80 A → R 0 ... 200	Sí	No	No	con descarga previa que actúa automáticamente en circuitos de dos etapas (alta/baja presión)	sin posibilidad de montaje
D 7161	NE70	A, R G1 HP G 1/4 NP G 3/4	Alta presión 0 ... 500 Baja presión 0 ... 60	0 ... 16 0 ... 100	Sí	No	No	para controlar bombas de circuito doble en una tubería de presión común	3)
D 7230	SKC11../.. - SKC14../..	G 1/4 y G 3/8	200...400 10)	12 ... 20	Sí	Sí 11)	No	Compuerta de mando integrada	
D 7450	SWC1	G 1/4	315	12	Sí	Sí 11)	No	Compuerta de mando integrada	Distribuidor de montaje según D 7450 o Sk 7450 W

Continuación: Bloques de conexión

1a) BWN(H)1F... según D 7470 B/1
 BWH2F... según D 7470 B/1
 BVZP1F... según D 7785 B

1b) VB01(11)F... según D 7302
 SWR(P)1F... según D 7450
 SWR2F... según D 7451
 SWS2F... según D 7951

2) BWH3F... según D 7470 B/1

3) VB11G... y
 VB21G... según D 7302

4) BWN(H)1F... según D 7470 B/1
 BWH2F... según D 7470 B/1
 BVZP1F... según D 7785 B
 VB01(11)F... según D 7302
 SWR(P)1F... según D 7450 ⁸⁾
 SWR2F... según D 7451 ⁸⁾
 SWS2F... según D 7951 ⁸⁾

- 1) A la hora de montar los bloques de electroválvulas, prestar atención a las presiones máximas permitidas que pueden ser inferiores a 700 bar.
- 2) Utilizar sólo en el servicio de desconexión
- 3) Las válvulas están colocadas radialmente hacia afuera
- 4) La función de desconexión hidráulica actúa al mismo tiempo que la limitación de presión
- 5) Según el modelo, también con una válvula limitadora de presión proporcional adicional
- 6) Válvula de venting según D 7490/1 en AS..., según D 7470 A/1 en AK... y AM..., con conmutación automática de circulación (válvula de sobrealimentación) en AL21...
- 7) Con filtro de aire en A...D.../...
- 8) Los bloques SWR..., SWS... para el montaje de compuertas

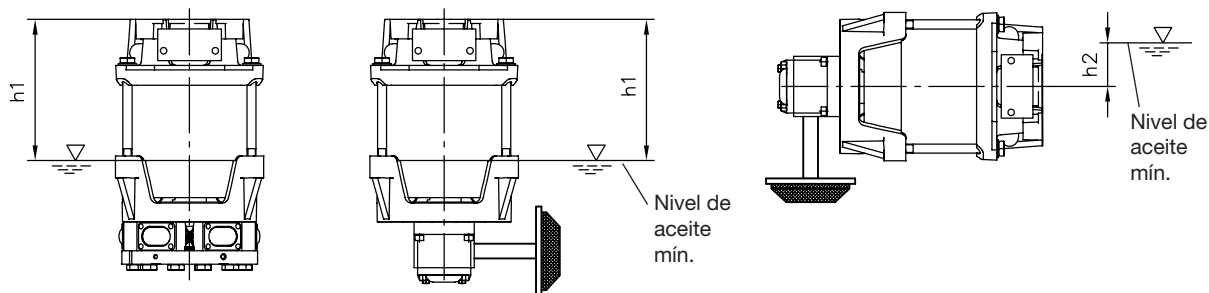
de mando en AL11(12) o AL21.. son poco recomendables, ya que la falta de estanqueidad de la compuerta originaría una constante conmutación posterior. En caso necesario, existe la posibilidad de alargar los intervalos de conmutación con un acumulador de presión.

- 9) Aplicable como válvula de venting en caso de bobina proporcional sin corriente (aprox. 5 bares)
- 10) Según el accionamiento y el tipo de conmutación
- 11) En caso de correderas con bloque P→R en posición neutral
- 12) Válvula limitadora de presión según D 7000 E/1, válvula de 2/2 vías según D 7490/1, opcionalmente válvula de retención adicional según D 7445

5. Indicaciones para la planificación y la puesta en marcha

5.1 Montaje en depósitos de fabricación propia

Las dimensiones del depósito adquirido por el cliente se deben elegir, en la medida de lo posible, de modo que el motor siga por debajo del nivel de aceite incluso cuando el consumo de aceite es máximo. En este se permite la máxima carga térmica. Si la toma de aceite es superior de forma que el nivel de aceite libera parcial o íntegramente el motor, la disminución máxima del nivel de aceite depende del tipo y de la posición de montaje de la bomba. Si el motor sobresale del aceite en más de 1/4 parte de su contorno total de aletas, ya no se permitirá el funcionamiento en vacío, sino que se deberá tener previsto un funcionamiento de desconexión. Si el nivel de aceite sigue disminuyendo, es aconsejable comprobar el calentamiento del motor en las condiciones operativas existentes con una medición de resistencia según VDE 0530. Esta medición se debe efectuar después de una serie de juegos de conmutación al final de la fase de carga y repetirla hasta que ya no se observe un incremento paulatino de la temperatura en el arrollamiento del motor. Límite de la temperatura del aceite: aprox. 80°C; temperatura límite permitido en el arrollamiento: 130°C (clase de aislamiento B).



Posición de montaje indistinta, pero de manera que el nivel de aceite **no** esté por debajo de la cabeza inferior del arrollamiento, es decir, siempre que **no** se sobrepase la altura h1 de la respectiva bomba entre la interfaz y la tapa depósito hasta el nivel de aceite.

Posición de montaje indistinta. Los elementos de aspiración de las bombas de engranaje deben estar debajo del nivel de aceite mínimo.

h2 = según el tamaño, bomba de engranajes y elemento de aspiración seleccionado (véase esquemas de medidas, apartados 4 y 6)

	MPN 42 MPNW 42	MPN 44	MPN 46	MPN 48 MPNW 44	MPN 404
h1 (mm)	105	113	124	132	163
h2 (mm)	35	35	35	60	60

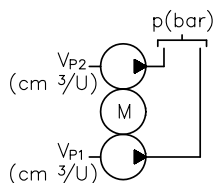
5.2 Sentido de giro

Modelo MPN...-H... indistinto, la dirección del caudal no varía. Para los modelos MPN.. Z (HZ, IZ) se requiere un sentido de giro determinado. Dado que el motor no se puede ver cuando está montado (grupo hidráulico acabado), el sentido de giro solamente se podrá averiguar con una comprobación del caudal. Reconducir la salida de presión de la bomba Z (ambas salidas de presión en las bombas dobles) con un tubo flexible de plástico transparente al depósito de aceite. Conectar y desconectar varias veces el motor (impulsos breves). Si se suministra caudal, intercambiar dos de los tres conductores principales del motor. Así el motor girará en sentido opuesto. Repetir el intento de suministro. La bomba Z gira por defecto hacia la izquierda (visto en sentido antihorario mirando el eje).

5.3 Carga del motor en las bombas de circuito doble

En base a las presiones p_1 y p_2 planeadas se debe comprobar para cada de los tres casos de carga posibles 1 a 3 si el producto sigue siendo $(p \cdot V_g)_{\text{teórico}} \leq (p \cdot V_g)_{\text{teórico, máx}}$. Además rigen los límites de presión según los apartados 2.1 y 2.2

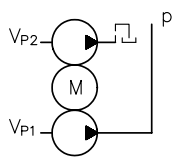
Caso de carga 1



Ambas bombas trabajan contra la presión común, $p_1 = p_2 = p$

$$(p \cdot V_g)_{\text{teórico}} = p \cdot (V_{P1} + V_{P2})$$

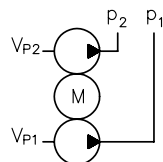
Caso de carga 2



Una bomba V_{P1} trabaja contra la presión y la otra trabaja en vacío, $p_1 = p$

$$(p \cdot V_g)_{\text{teórico}} = p \cdot V_{P1} + 3 \cdot V_{P2} \quad 1)$$

Caso de carga 3



Ambas bombas trabajan simultáneamente contra presiones distintas

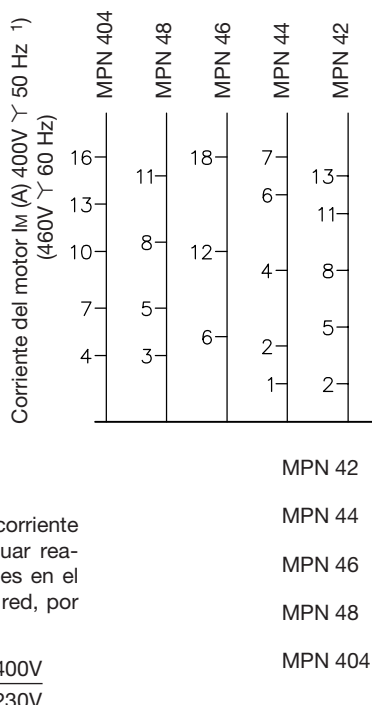
$$(p \cdot V_g)_{\text{teórico}} = p_1 \cdot V_{P1} + p_2 \cdot V_{P2}$$

Modelo	$(p \cdot V_g)_{\text{teórico, máx}}$
MPN 42	680
MPN 44	1155
MPN 46	1040
MPN 48	1730
MPN 404	2650
MPNW 42	395
MPNW 44	980

1) para la bomba que trabaja en vacío se tiene en cuenta una resistencia de circulación de aprox. 3 bar

5.4 Consumo de corriente

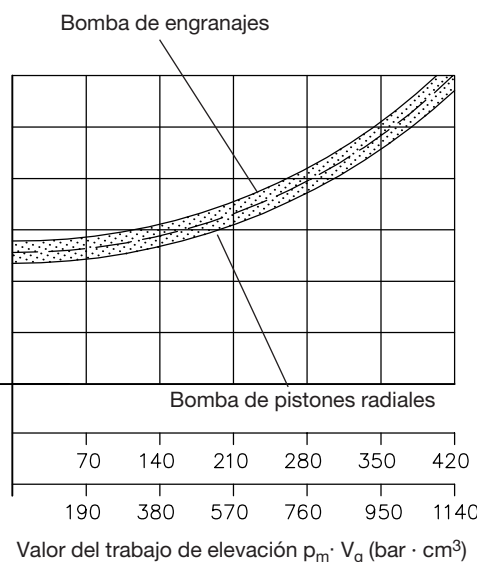
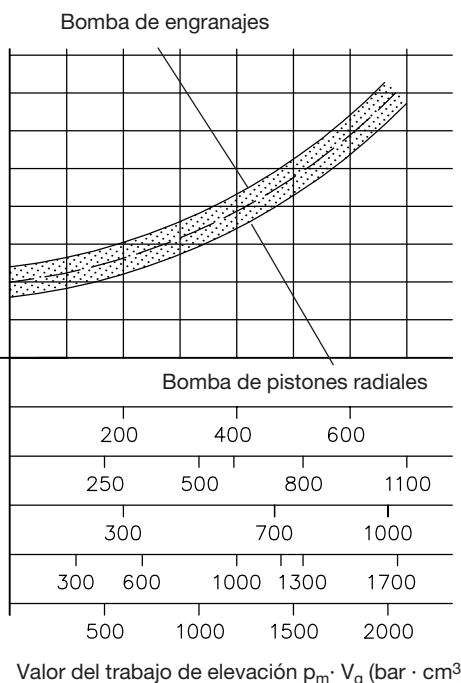
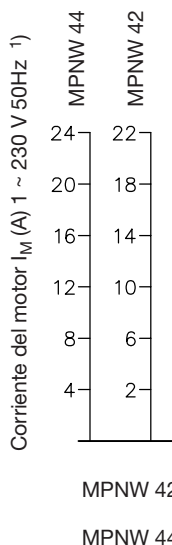
Las siguientes curvas características son valores orientativos. Permiten averiguar el consumo de corriente y el calentamiento previsible (véase apartado 5.5) así como el ajuste de la protección del motor (protección contra sobrecarga).



1) Valores orientativos para la corriente de motor se pueden averiguar realizando sencillas conversiones en el caso de otras tensiones de red, por ejemplo:

$$\text{Red 230V 50 Hz: } I_{230V} \approx I_{400V} \cdot \frac{400V}{230V}$$

$$\text{Red 500V 50 Hz: } I_{230V} \approx I_{400V} \cdot \frac{400V}{500V}$$



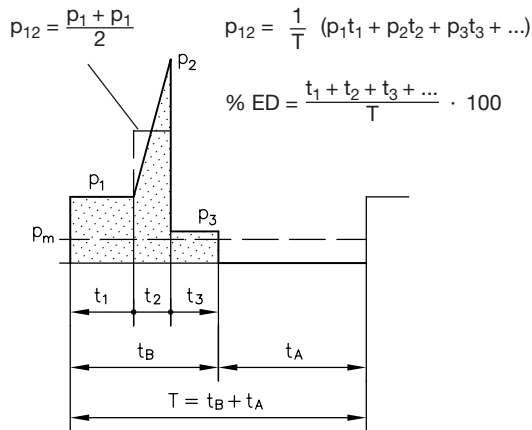
5.5 Calentamiento

La temperatura final constante que se espera en la central compacta MPN depende considerablemente de las condiciones de funcionamiento locales. No se puede facilitar un único valor válido para todas las condiciones de funcionamiento. Por dicho motivo, el siguiente valor de la sobretemperatura final constante estimada o del tiempo de conexión relativo permitido solamente es orientativo y rige para los sistemas sin puntos de estrangulación adicionales especiales (ciclos de cadencia con arranque contra las válvulas limitadoras de presión o reguladoras de presión, válvulas reguladoras de corriente y válvulas de estrangulación). Si estos puntos de estrangulación adicional existen y/o el tiempo de conexión relativo por cada ciclo de trabajo es superior al 30% ED, es aconsejable realizar un intento de calentamiento en condiciones de carga o condiciones de conexión y observar la temperatura del aceite.

$$\vartheta_{\text{Aceite B}} \approx \Delta\vartheta_B + \vartheta_U$$

$$\% \text{ ED} = \frac{t_B}{t_B + t_A} \cdot 100$$

- $\vartheta_{\text{Aceite B}}$ (°C) = temperatura final constante del llenado de aceite (máx. aprox. 80°C)
- $\Delta\vartheta_B$ (K) = sobretemperatura final constante según la carga; véase el cálculo aproximado
- ϑ_U (°C) = temperatura ambiente en el lugar de montaje del grupo motobomba compacto
- p_m (bar) = presión media teórica por cada ciclo, referida al ciclo de trabajo $T = t_B + t_A$ (simple valor teórico, no se trata de la presión real)
- t_B (s) = tiempo de carga por cada ciclo
- t_A (s) = tiempo de desconexión o de inactividad por cada ciclo
- $t_{1,2,3...}$ (s) = intervalos de tiempo de las presiones $p_1, 2, 3...$ dentro del tiempo de carga t_B
- $p_{1,2,3...}$ (bar) = presiones durante los intervalos de tiempo $t_{1,2,3...}$ dentro del tiempo de carga t_B
- % ED (-) = tiempo de conexión relativa por cada ciclo

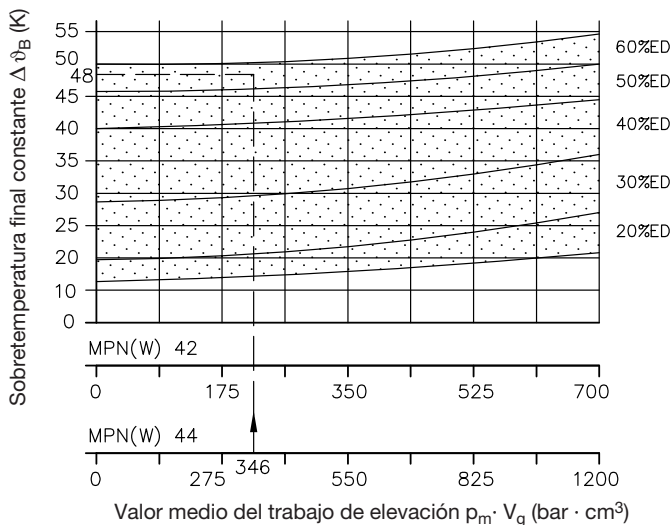


Ejemplo: MPN 44 - H 1,6 - B10.20 - 3 x 400/230 V 50 Hz
 (p_{máx} = 600 bar)
 Datos reales: $p_1 = 480 \text{ bar}$ $t_1 = 20 \text{ s}$
 $p_2 = 600 \text{ bar}$ $t_2 = 12 \text{ s}$
 $p_3 = 440 \text{ bar}$ $t_3 = 13 \text{ s}$
 Tiempo de ciclo $T = 75 \text{ s}$
 $V_g = 1,19 \text{ cm}^3/\text{rev.}$

Encontrado $p_m = \frac{1}{75} \left(480 \cdot 20 + \frac{480 + 600}{2} \cdot 12 + 430 \cdot 13 \right) = 290,7 \text{ bar}$ (sólo valor teórico) $(p_m \cdot V_g) = 1,19 \cdot 290,7 \approx 346 \text{ bar cm}^3$
 $\% \text{ ED} = \frac{20 + 12 + 13}{75} \cdot 100 = 60\%$

Diagramas sobre la determinación aproximada del calentamiento en función de la capacidad de llenado del depósito y del valor medio del trabajo de elevación

Ejecución con depósito B10



A partir del diagrama adjunto para B10, MPN 44 sigue para 60% ED y $p_m V_g = 346$ una sobretemperatura final constante en el margen de $\Delta\vartheta_B \approx 48^\circ\text{C}$.

Con una temperatura ambiente de 25°C resulta una temperatura final de aprox. $\vartheta_{\text{aceite B}} \approx 25 + 48 \approx 73^\circ\text{C}$.

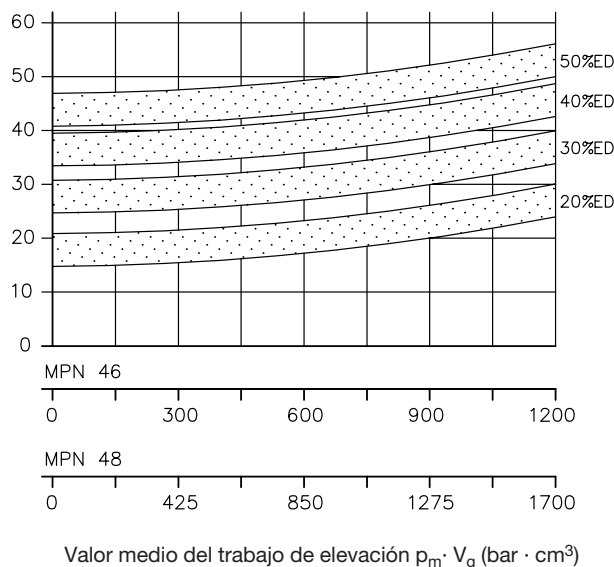
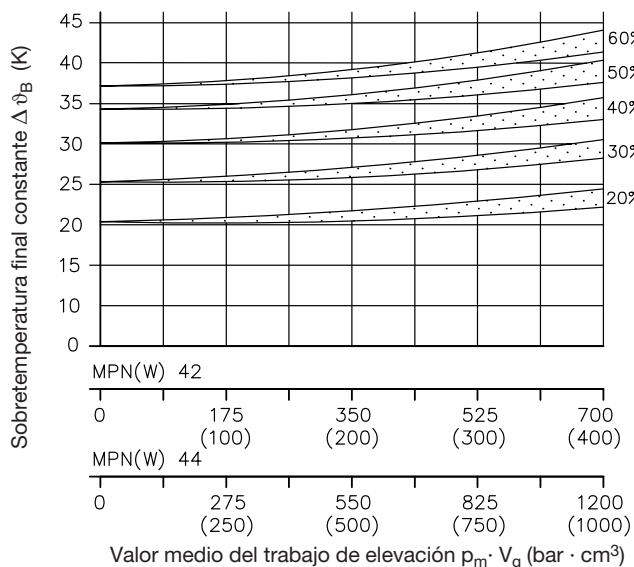
Según el tipo constructivo y el caudal se dispersan las temperaturas finales constantes dentro de un margen ED.

Tendencia:

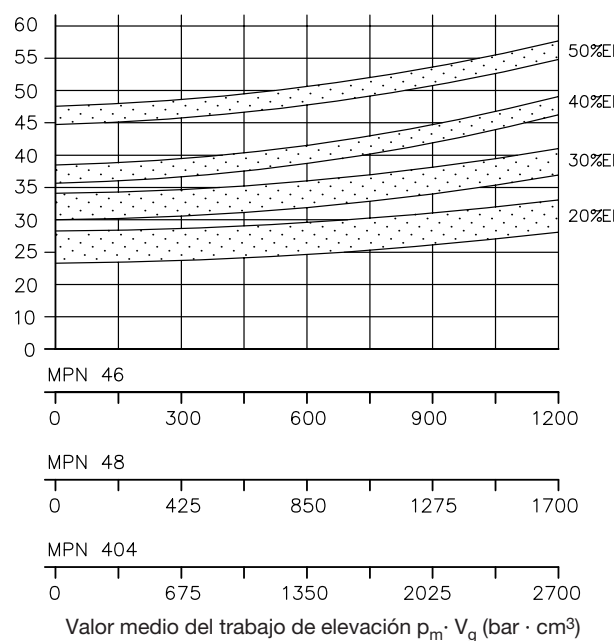
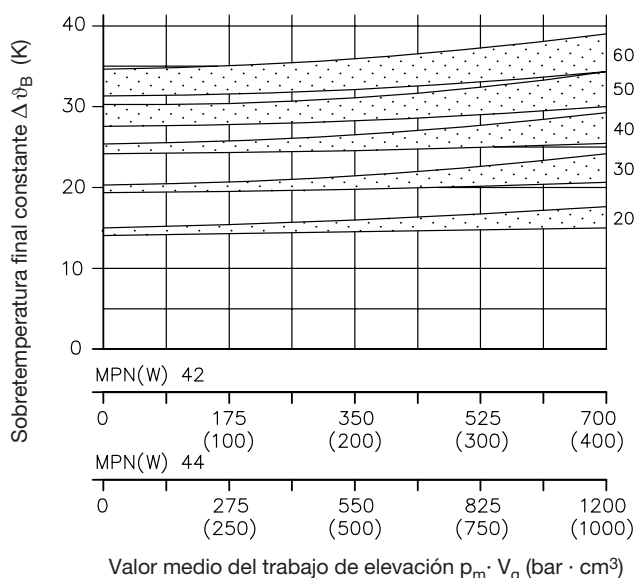
- $Q_{Pu} > 8 \text{ l/min}$ en el margen superior
- Motores con regímenes $> 2700 \text{ r.p.m.}$ en el margen superior
- Motores con regímenes $1350 \dots 1800 \text{ r.p.m.}$ en el margen inferior

Continuación de página 26

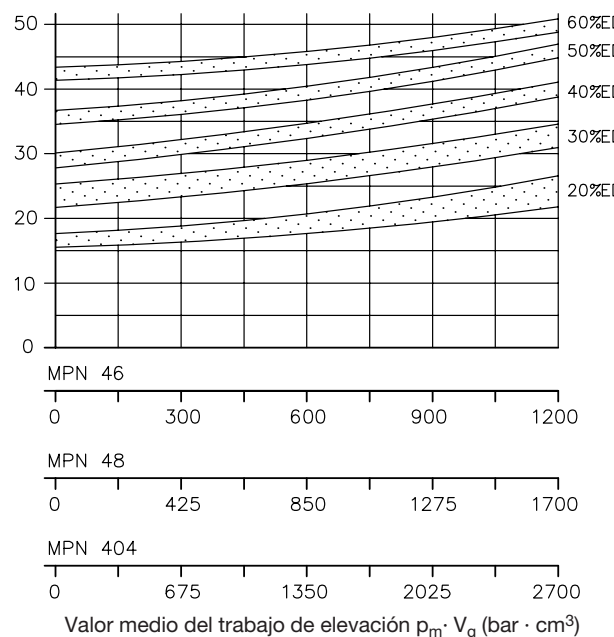
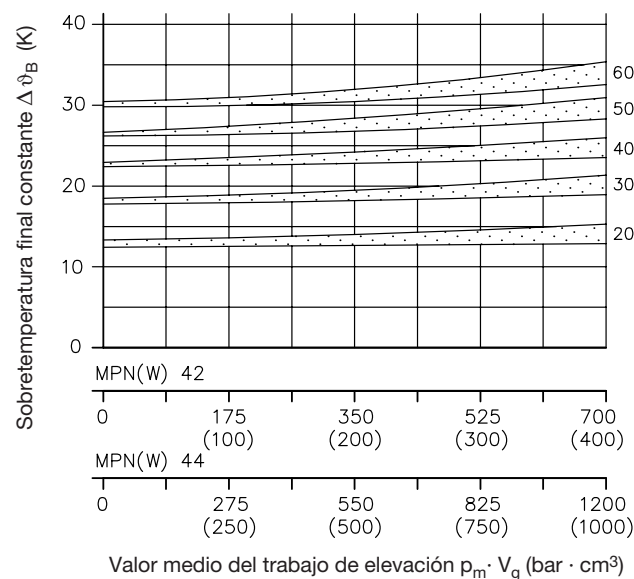
Ejecución con depósito **B25**



Ejecución con depósito **B55**



Ejecución con depósito **B110**

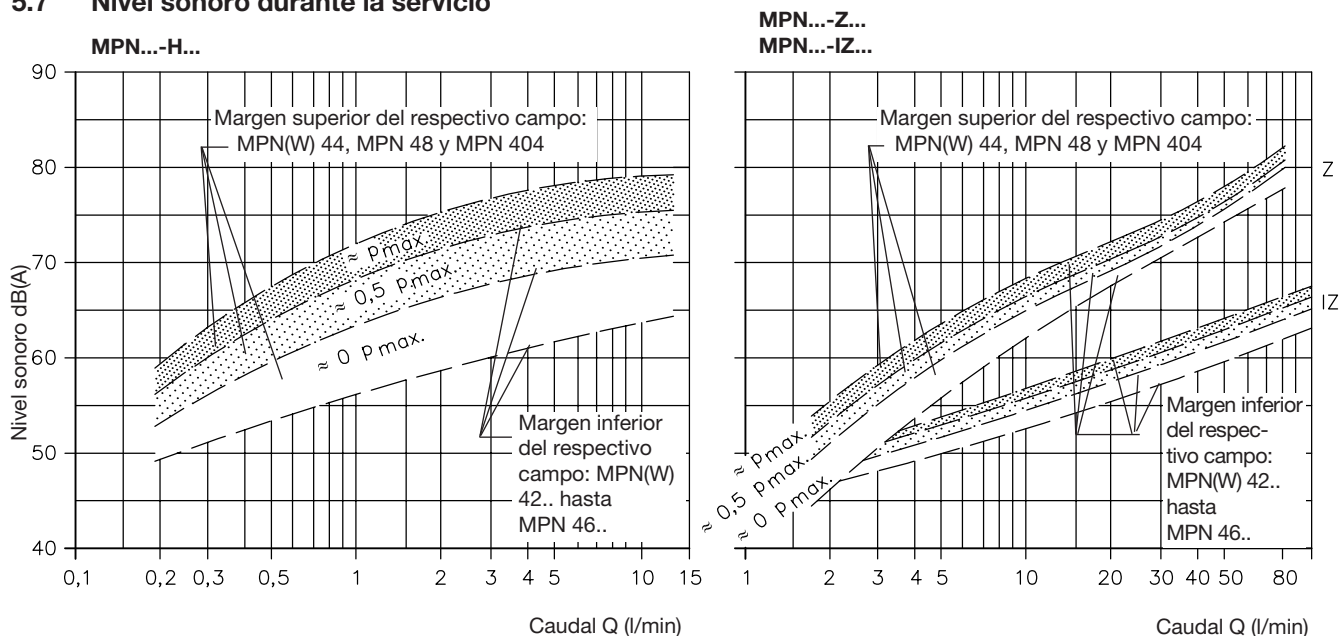


5.6 Protección del motor (guardamotor) contra sobrecalentamiento

Ajustar el guardamotor de modo que se pueda evitar una activación prematura cuando el funcionamiento es normal y los juegos de conexiones se suceden constantemente, pero esto no solamente cuando el motor está parado (calado del motor, por ejemplo, cuando el ajuste de la válvula limitadora de presión es excesivo), sino también cuando la activación se produce antes de alcanzar la temperatura límite de bobina permitida al tratarse de una anomalía más realista del arranque contra la válvula limitadora de presión (la bomba sigue en marcha al faltar la señal de desconexión): Corriente de ajuste $I_E \approx 0,7 I_M$, en el margen de p_{\max} a $I_E \approx 0,65 I_M$ y en caso de carga reducida $I_E \approx 0,8 I_M$. Consultar la corriente del motor I_M en el apartado 5.4 cuando hay presión de ajuste de la válvula de seguridad.

Nota: Control de temperatura para centrales hidráulicas compactas, véase apartado 2 tabla 4 !

5.7 Nivel sonoro durante la servicio



Observación:

Los márgenes indicados del nivel sonoro han de servir para calcular el ruido de marcha esperado. Estos márgenes contienen las dispersiones reconocibles de las mediciones. Las bombas con unos caudales inferiores tienden normalmente al límite inferior, mientras que con los caudales superiores tienden al límite superior. El nivel sonoro de las bombas de circuito doble se encuentra en el mismo margen que el nivel sonoro más alto de la bomba de circuito simple equivalente y utilizada como etapa de alta o baja presión. A fin de no perjudicar la suavidad de marcha al instalar la central hidráulica en el lugar de montaje, es recomendable montar el depósito con elementos de fijación de goma y metal, así como empalmar los conductos con trozos cortos de tubo flexible. El cuerpo amortiguador de los elementos de fijación debe proporcionar un apoyo suave (por encima del punto crítico). Los extensos catálogos técnicos de los fabricantes más competentes facilitan más información.

Condiciones de medición	Sala de trabajo, nivel acústico aprox. 32 dB(A), punto de medición a 1 metro del suelo, 1 m distancia de objeto, bomba en posición vertical sobre 50 mm de fieltro amortiguador
Objeto	Bomba de motor montada en depósito de serie (central compacta completa)
Medidor	Instrumento medidor de presión acústica según DIN IEC 651 KI.I
Viscosidad del aceite durante la medición	50 mm ² /s

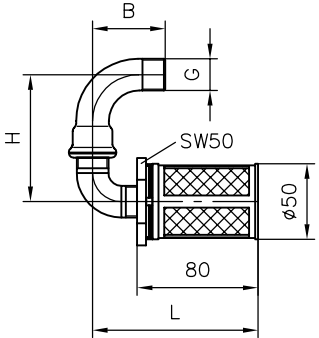
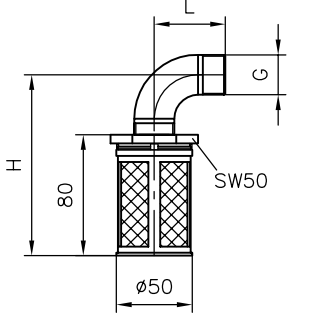
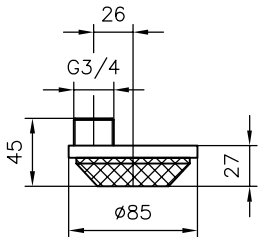
5.8 Indicaciones para garantizar la compatibilidad electromagnética

Si la central compacta (máquina de inducción según EN 60034-1, apart. 12.1.2.1) se conecta a un sistema (p. ej., alimentación de tensión según EN 60034-1, apart. 6), no generará ninguna señal de interferencia inadmisibles (EN 60034-1, apart. 19). No se exigen comprobaciones de la resistencia a las interferencias para certificar el cumplimiento de la norma EN 60034-1 apart. 12.1.2.1 ó VDE 0530-1.

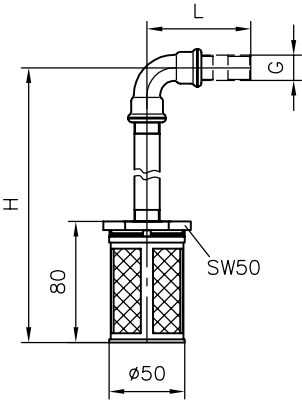
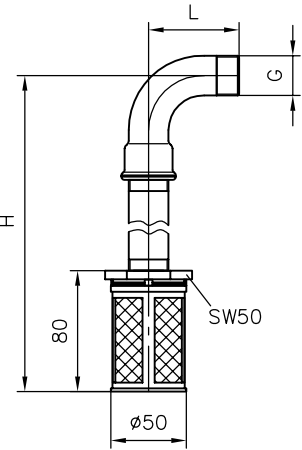
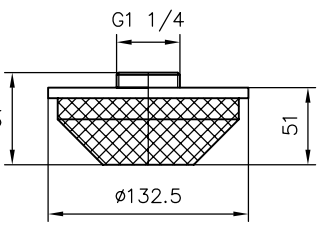
Existe la posibilidad de atenuar los posibles campos electromagnéticos que se producen brevemente al conectar y desconectar el motor, por ejemplo, mediante un elemento antiparasitario tipo 23140, 3 · 400V AC 4kW 50-60Hz (del fabricante Murr-Elektronik, D-71570 Oppenweiler).

6. Elementos de aspiración para MPN..-Z.. en caso de montar en depósitos de aceite de fabricación propia

Los elementos de aspiración se suministran sueltos por unidades. Las uniones roscadas deben ser selladas minuciosamente para evitar la entrada de aire. Para ello lo más útil es una cinta estanqueizante convencional. No suelta pelusa. Dejar libres las 2 ó 3 primeras espiras de la rosca cónica de la boquilla doble o de la pieza de empalme para que no se expulsen los restos cortados de la cinta estanqueizante y entren en el sistema hidráulico. Comprobar el calentamiento del arrollamiento mediante la medición de resistencia si los caudales son pequeños o las cargas de presión son elevadas al bajar parcial o completamente el nivel de aceite por debajo del nivel del motor.

Número de dibujo (tipo de bomba)	Medidas principales (mm)				Piezas sueltas	
	Figura	G	H	L (B)	Cesta de aspiración (núm. HAWE)	Pieza de empalme (núm. HAWE)
Núm. dib. 7207 730 O (MPN(W) 4.-Z) (BG.1) con -D10)		G 3/8	71	105 (42)	3002 5002-00+ 3002 5007-00	6045 1202-00 6045 1116-00
Núm. dib. 7207 730 P (MPN(W) 4.-Z) (9+12,3 con -D10)		G 1/2	84	109,5 (48)	3002 5002-00+ 3002 5005-00	6045 1117-00 6045 1103-00
Núm. dib. 7207 730 A (MPN(W) 4.-Z) (BG.1)		G 3/8	116	42	3002 5002-00+ 3002 5007-00	6045 1198-00
Núm. dib. 7207 730 B (MPN(W) 4.-Z) (9+12,3)		G 1/2	120,5	48	3002 5002-00+ 3002 5005-00	6045 1197-00
Núm. dib. 7207 730 C (MPN(W) 4.-Z1) (6 ... 28+45)		G 3/4	119,5	47	3002 5002-00+ 3002 5004-00	6045 1196-00
Núm. dib. 7207 730 D (MPN(W) 4.-Z) (37+59+75)		G 1	118	47	3002 5002-00+ 3002 5003-00	6045 1195-00
Núm. dib. 7207 730 Q (MPN(W) 4.-Z) (16+21-D10)		G 3/4	45	26	3002 5013-00	

Continuación de la tabla en la página 29

Número de dibujo (tipo de bomba)	Medidas principales (mm)			Piezas sueltas			
	Figura	G	H	L	Cesta de aspiración (núm. HAWE.)	Pieza de empalme (núm. HAWE)	Boquilla doble (núm. HAWE)
Núm. dib. 7207 730 E (MPN(W) 4.-HZ) (BG.1)			311	68,5	3002 5002-00+ 3002 5007-00	6045 1108-00	6045 0907-00 6045 0503-00
Núm. dib. 7207 730 F (MPN(W) 4.-HZ) (9+12,3)		G 3/8	307	77,5	3002 5002-00+ 3002 5005-00	6045 1193-00	6045 0911-00
Núm. dib. 7207 730 G (MPN(W) 4.-HZ) (16 ... 28)		G 3/4	314	60	3002 5002-00+ 3002 5004-00	6045 1112-00	6045 1001-00
Núm. dib. 7207 730 K (MPN(W) 4.-HZ) (/37 con -D25)		G 1	333,7	83	3002 5002-00+ 3002 5003-00	6045 1115-00+ 6045 1102-00	6045 0999-00
Núm. dib. 7207 730 L (MPN(W) 4.-HZ) (/37)		G 1	301	63	3002 5002-00+ 3002 5003-00	6045 1102-00	6045 0999-00
Núm. dib. 7207 730 H (MPN(W) 4.-HZ) (/45)		G 3/4	295	50	3002 5002-00+ 3002 5004-00	6045 1199-00	6045 1001-00
Núm. dib. 7207 730 I (MPN(W) 4.-HZ) (/59 + 75)		G 1 1/4	276		3002 5002-00+ 3002 5003-00	6045 1704-00	6045 0999-00
Núm. dib. 7207 730 N (MPN(W) 4.-Z) (/87)			74	22	3002 5015-00		
Núm. dib. 7207 730 M (MPN(W) 4.-HZ) (/87)		G 1 1/4	303	60	3002 5015-00	6045 1799-00+ 6045 1194-00	6045 0902-00
MPN(W) 4.-IZ	véase página 15						