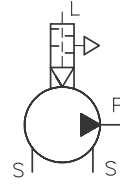


LP型气压驱动的液压泵

工作气容量 $V_{\max \text{ geom.}} = 28.3 \text{ cm}^3/\text{双冲程}$
输出流量 $Q_{\max \text{ 液}} = \text{approx. } 12 \text{ lpm}$
工作压力 $P_{\max \text{ 液}} = 1500 \text{ bar}$
 $P_{\max \text{ 气}} = 10 \text{ bar}$

LP 80: D 7280
LP 125: D 7280

可与各种规格的油箱组成液压泵站，此泵站也可与换向阀组合，见D7280H。



1. 概述

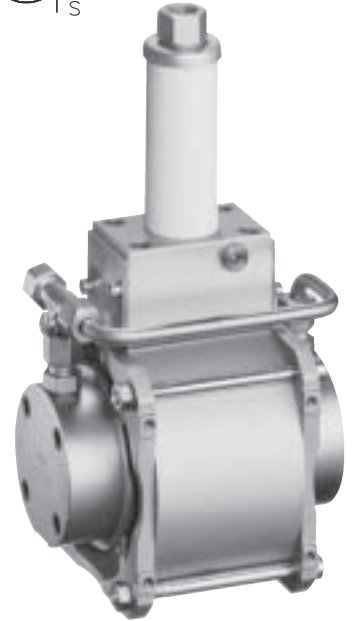
1.1. 结构与运行方式

LP泵是按照气动液压增压器原理，由阀控制其两活塞交替工作的柱塞泵。在驱动侧（气动侧）的较大面积活塞被较低的气压驱动后，推动一个面积较小的柱塞形成高压输出。根据其传动比（液动活塞面积 / 气动活塞面积），这种方式可以用6 bar的气压来达到630 bar的输出压力。这种泵作往复运动，通过一个自动切换的二位四通阀来控制活塞换向，当气动活塞行程到终点时，此阀将受到一个反向的推力而实现自动切换。液压油由小柱塞的推动而输出。柱塞一侧的回程（吸油行程）与另一侧的压油行程是同时发生，因此这种工况可最佳利用由气源提供的功率。

LP泵的特性与负载控制泵相同，随着液压系统的压力平稳地升高活塞的运动频率逐渐降低，输出的流量也逐渐减小，直到气压与液压达到平衡而停止。即当达到气动设定压力时不再有压缩气体消耗。当液体压力下降时泵会自动地重新启动以使液动侧维持一个恒定的压力。

LP泵最好用于室内固定设备中。在露天使用时应进行环境影响的防护。特别要注意的是允许的气体温度（见2.1节），因这样可能会引起冻结而堵塞插装式气滤。在环境温度低于0℃时，若泵工作后停止一段时间，也可能引起同样的故障。改进措施见操作指南B7280第7节。

LP型泵也能用于行走机械上，但必须彻底的防护措施以防止由于行走机构和其它工作机械引起喷水。



1.2. 应用

LP泵能用于向以间歇工况为主（建压和保压）的液压系统提供压力油。由于其动力是由压缩空气提供的，所以这种泵能用于防爆或危险的场合（油漆工业、烟火厂等）。与之联结的执行元件可以通过换向阀来控制。泵通过一个开关式气动阀连接驱动气源（见1.1和6节），如其主要被用来推动执行元件则应接滑阀式换向阀，如被用于维持液压系统的某个压力值，则选用座阀式换向阀较为合理。否则滑阀的内泄漏将会造成泵的不必要的反复起动。合适的座阀式换向阀，请参见D7280H。

应用示例： 液体压力

实验室、测试、车间等用的一级或两级压力机，系统中采用两台泵，当其中的一台低压大流量泵的内部压力达到平衡时将自动停止。

夹具及卡盘

夹紧装置，冲剪、折弯、成形等的工模具卡紧设备。手提式或便携式机具（如电力工业中电缆的剪切和电缆头压接，马达、锅炉等设备的螺母拧紧装置）。滑阀、蝶阀、仓盖等的操纵装置。在没有电插座的现场工地上，用于依靠压缩气瓶供气售后服务车和工务车的安装设备中，或者当常规压缩气源出现故障时用于对门或其它装置的应急控制。

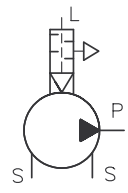
润滑系统：

轴承静压支承的供压，集中润滑系统等。

2. 可供货品种与主要技术参数

2.1. 基型泵

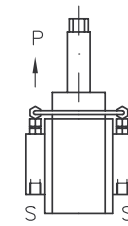
安装在油箱的外面。如果安装在自制的油箱里，可订购带吸油元件的整体结构，按2.2节所述。



订货示例: **LP 160 -16 ...**

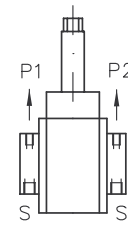
单输出口P1/P2的附加代码和许用压力。特性曲线见第3节。

标准 (无代码)



组合成一个油口P

E



基型代码

气动侧规格缸径

面积比

液压侧缸径

每个双行程的排量

液压侧 $V_{pneum.}$

质量⁴⁾

静止压力

进气压力

LP 160 -	30	1 : 17	28.3	804-V _{Hy}	11.5	160	160			
	8	1 : 400	2			700 ¹⁾	1.8		1500 ¹⁾	3.8
	10	1 : 250	3.1			700 ¹⁾	2.8		700 ¹⁾	5.9
	12	1 : 178	4.5			700 ¹⁾	4		700 ¹⁾	4
	16	1 : 100	8			700 ¹⁾	7.1		700 ¹⁾	7.1
	18	1 : 79	10.2			700 ¹⁾	9.2		700 ¹⁾	9.2
	20	1 : 64	12.6			620	10 ²⁾		620	10 ²⁾
	25	1 : 41	19.6			390			390	
	30	1 : 28	28.3			265			265	

油口代码 P=压力油输出口, S=吸油口, L=压缩气体输入口
 介质和压力 驱动部分 (气动侧) 由常用商业维护设备提供的压缩空气; 操纵压力 $P_{气} = 1.5 \dots 10 \text{ bar}$

泵部分 (液压侧) 液压油 $10 \dots 68 \text{ mm}^2/\text{s}$ (按照DIN51519 ISO VG10 ~ VG68), 粘度范围约 $4 \dots 1500 \text{ mm}^2/\text{s}$, 最佳范围约 $10 \dots 500 \text{ mm}^2/\text{s}$ 。允许的体压力 P_{hyd} 见上表和第3节。

维护元件 由带水汽分离的空气过滤器 (插装式滤器约 $5 \mu\text{m}$), 减压阀, 加油器、压力表等商用器材组成的维护装置, 可保证气源的质量和泵的安全使用。

维护元件的参考规格	型号	LP 160
	额定流量 $\geq \text{lpm}$	2500

温度 压缩空气和环境: $+5 \dots 40 \text{ }^\circ\text{C}$; 液压油: $0 \dots 80 \text{ }^\circ\text{C}$ (见第7节)
 安装位置 见第5节。
 气体消耗 见第3节。

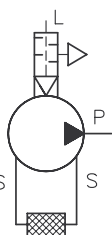
- 1) P口即P1和P2的允许压力。相应的气体压力的限定按曲线图所标定的限制值 (取决于传动比)。这个限制既可以通过一个电触发信号来中断气源供应, 也可以用溢流阀来调定安全压力 (也可参见D7280H LP型液压泵站。)
- 2) 最大许用的气动压力
- 3) 用户自己连接时, 注意管路和接头的额定压力。当压力达到1500bar时需要特殊的接头。
- 4) 附件请见2.2节。

2.2. 带吸油部件的泵

(安装于用户自制的油箱)

订货示例: **LP 160-25/S 91**

基泵



对于用户自己装配的吸油部件, 可用双头螺纹的接头DIN2982或可以制出DIN2999螺纹的管子。部件必须进行仔细认真地密封, 见第5.3节。

可以将DIN2391的精密管与管螺纹接头, 例如DIN2353/ISO 8434-1, 及按DIN3852 第2页的B型锥形管接头。如果利于布置, 在吸油管路较长时也可用塑料管。

适合的型号	吸油部件代码	油箱内合适高度 (mm)	质量 (kg)	图示 见4.1和4.3节 用户自己安装 见5.3节
LP 160	S 90	260	0.30	
	S 91	320	0.45	
	S 92	410	0.60	

泵型号按 2.1节	吸油管由用户提供管接头			直接拧入 ¹⁾
	必需内径 $d_{i \min}$	合适外径 $d_a \times s$	螺栓接头 DIN 2353 系列	

LP 160-	30	13	15x1	L	最大的 扳手开 开口度 a/f 27	DIN 2440- DN 15 or 21.3x2 DIN 2448
	25 u. 20	12...11	15x1	L		
	18 8		16x1.5	u. S		

1) 管的两端带DIN2999管螺纹

2.3. LP125和LP160型泵的可选排漏管

当泵安装在油箱外, 不允许或不希望有任何泄漏(仅滴漏), 例如考虑到房间的清洁等。

订货示例1:

(泵带排漏管)

LP 160-20 - 420

基泵, 按2.1节

至油箱的排油管

220	} 标准长度 (mm)
260	
310	
420	
600	
1500	

订货示例2:

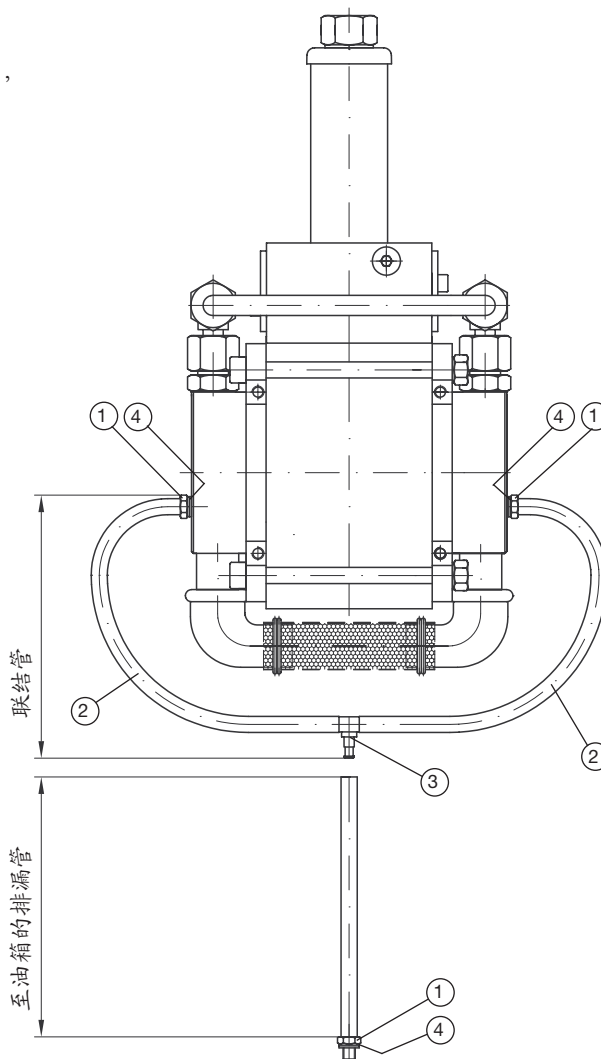
(单件排漏管)

LP - 420

管路的组成:

- ① 3 软管接头 6020 070
- ② 2 软管 6020 077 a
- ③ 1 软管夹 T-PK-4 (FESTO)
- ④ 3 密封圈 A 6x10x1 DIN 7603-Cu

至油箱的排油管长度, 见例1



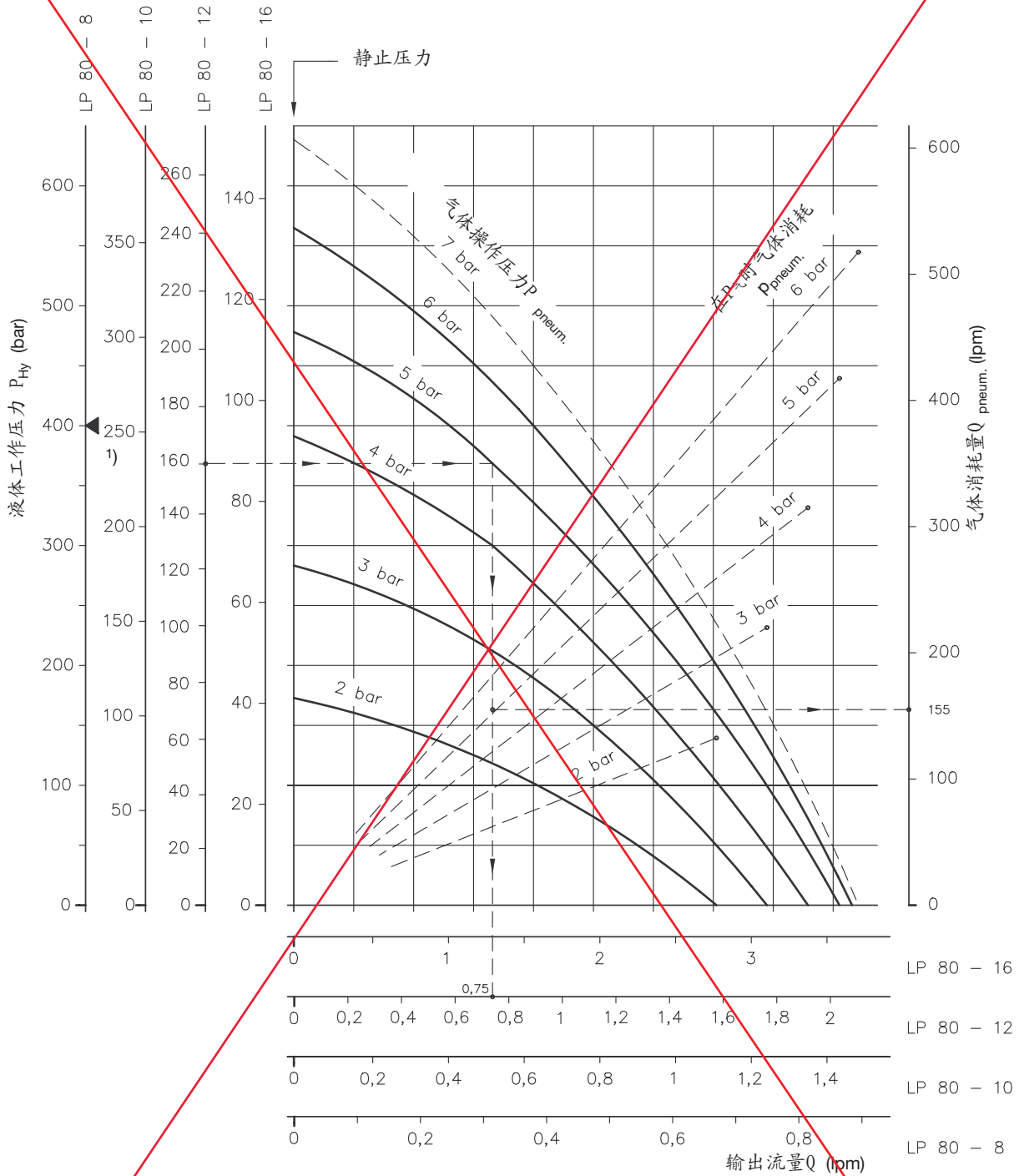
3. 特性曲线

特性曲线表明了气体压力与泵的输出和压力的对应关系。
特性曲线所对应的气体消耗是建立在标准基础上的。

LP 80: D 7280

LP 125: D 7280

3.1. 规格LP80

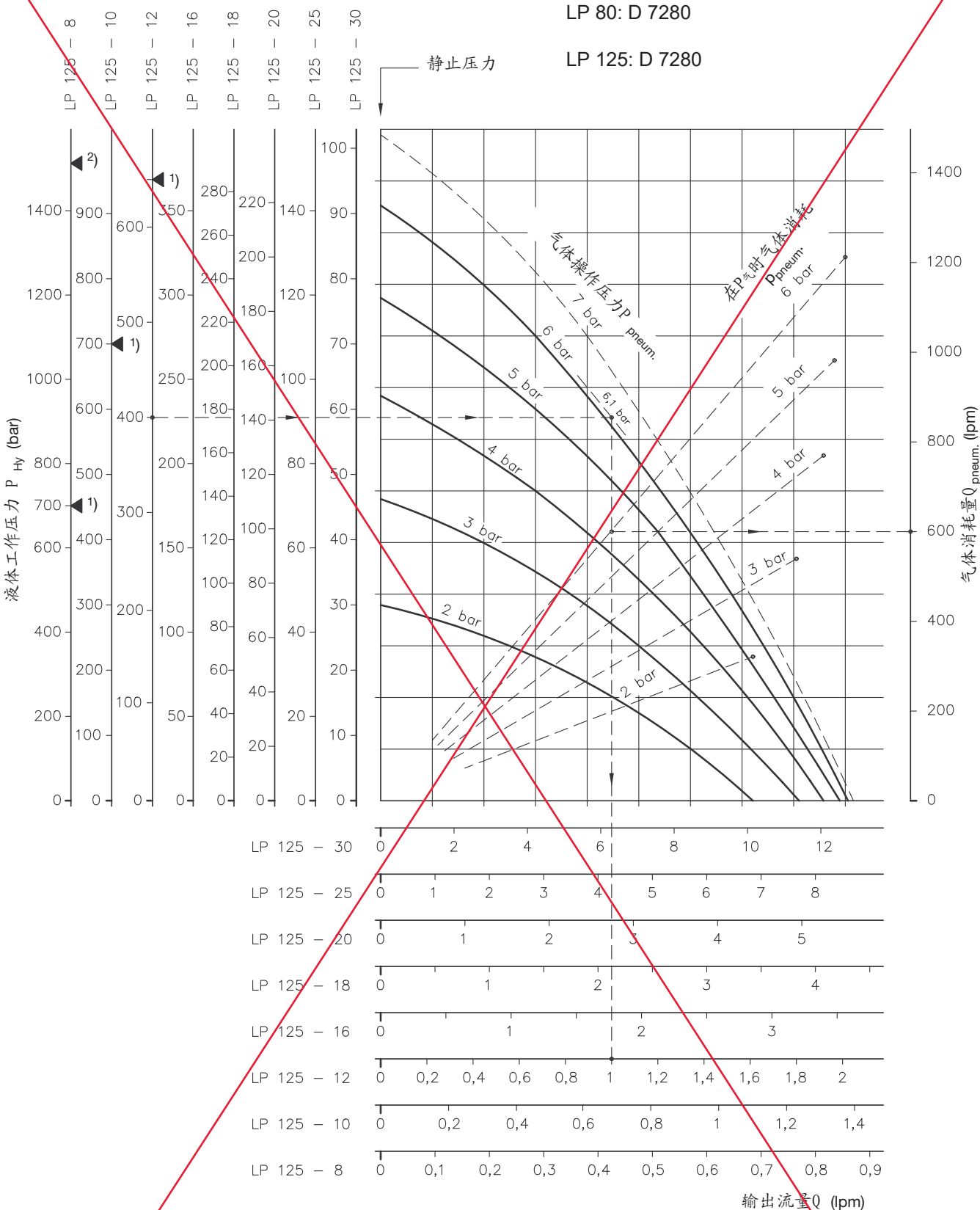


检测时油的粘度约 50 mm²/sec

例：一台型号为LP80-12的泵在气体压力为5 bar和液体压力为160 bar时，其输出的流量为0.75 l/min。
气体消耗量约155 l/min。
静止的气体压力约3.8 bar（泵克服160 bar的液体压力启动所需的气体压力）。

1) 标准形式的最大许用压力，由输出油口P产生的。这也是在D7280H中所述泵站的供油压力。

3.2. 规格LP125

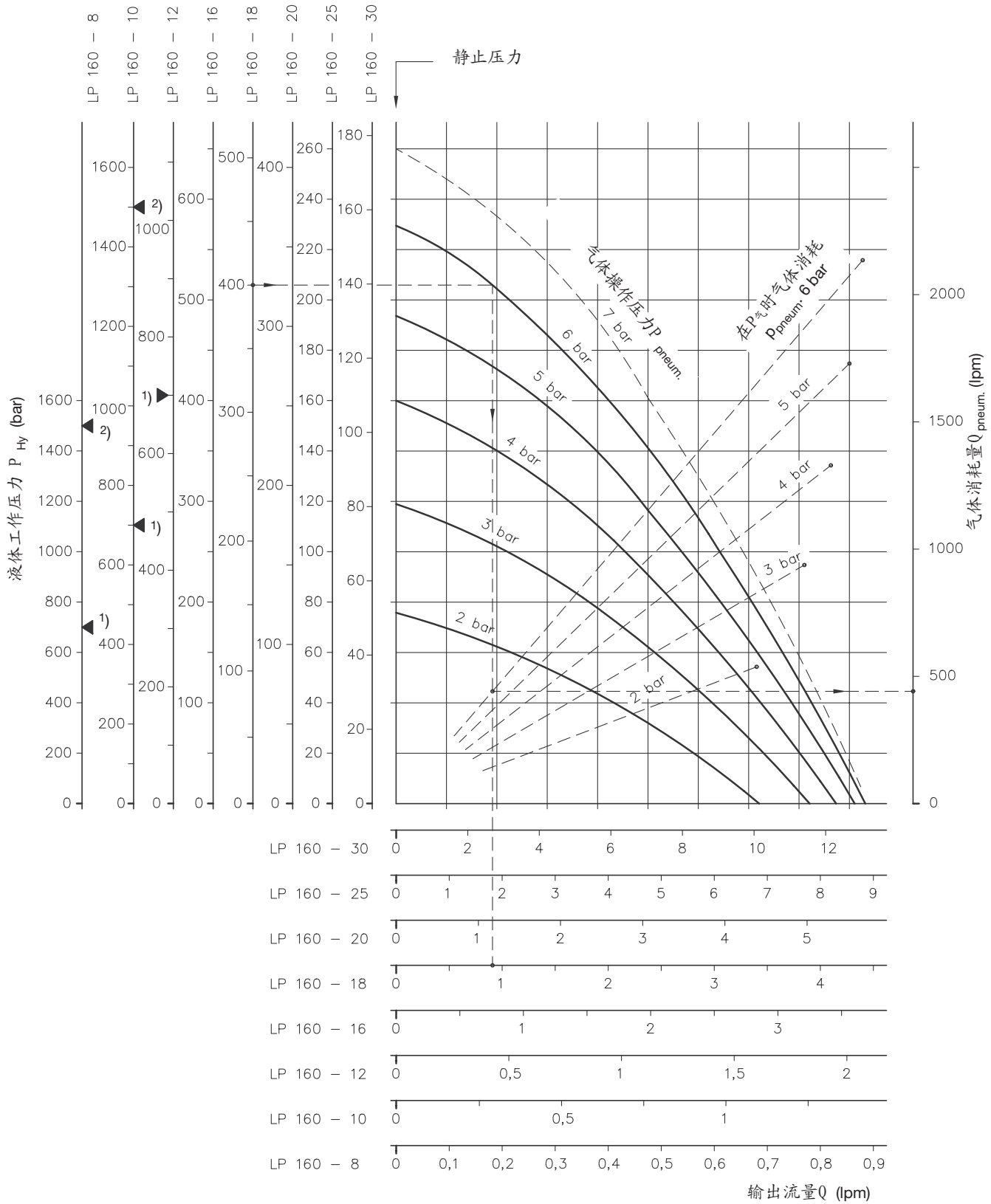


检测时油的粘度约. 50 mm²/sec

例: 一台型号为LP125-12的泵, 在气体压力为6.1 bar和液体压力为400 bar时, 其输出流量为约1 l/min
 气体消耗量约500 l/min。
 静止的气体压力约3.8 bar (泵克服400 bar的液体压力启动所需的气体压力)。

- 1) 标准形式的最大许用压力是由输出口P产生。这也是在D7280H中所述泵站的供油压力。
- 2) 对于...8E形式的最大许用压力见2.1节。

3.3. 规格LP160



例：一台型号为LP160-18的泵，在气体压力为6 bar和液体压力为400 bar时，其输出流量为约0.9 l/min。
 气体消耗量约500 l/min。
 静止的气体压力约5.3 bar（泵克服400 bar的液体压力启动所需的气体压力）。

- 1) 标准形式的最大许用压力是由输出口P产生。这也是在D7280H中所述泵站的供油压力。
- 2) 对于...8E和...10E形式的最大许用压力见2.1节。

4. 元件尺寸

所有尺寸都以mm为单位，保留更改权！

LP 80: D 7280

LP 125: D 7280

4.1. LP80型基泵

泵体

气体输入口
G 1/4 (BSPP)

油口 P1
G 1/4 (BSPP)
(对于型号 LP80-...E)

吸油口 G3/8
螺纹类似于 X
型 DIN 3852 第
2 部分

高压口
精密无缝管
Ø 6x1.5 DIN 2391
B1.1 和 1.2

EO-TH 6-PSR KDS

消声器

在型号 LP
80-... E 时省去

油口 P2
G 1/4 (BSPP)
(对于型号 LP80-...E)

固定螺纹
B 2 M 6,
深 12

固定螺纹 B1 M 8,
深 15 (最大扭矩 19 Nm)

EO-WH6-PSR KDS

SW = a/f

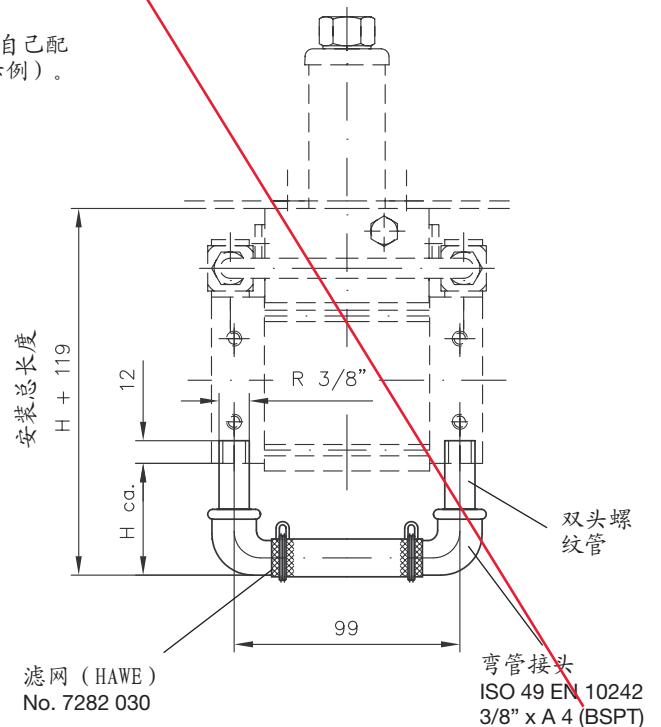
型号 LP80 的吸油部件

如果用户不需要完整的泵站 (D7280)，而只需一个单泵自己配制油箱，那么最好连同吸油部件一起订购 (2.2 节中订货示例)。

型号	双头螺纹管 DIN 2982 (BSPT)	安装深度 H 约 (mm)	可在油箱中使用
S 70	3/8" x 40	55	---
S 72	3/8" x 80	95	B 4
S 73	3/8" x 180	205	---

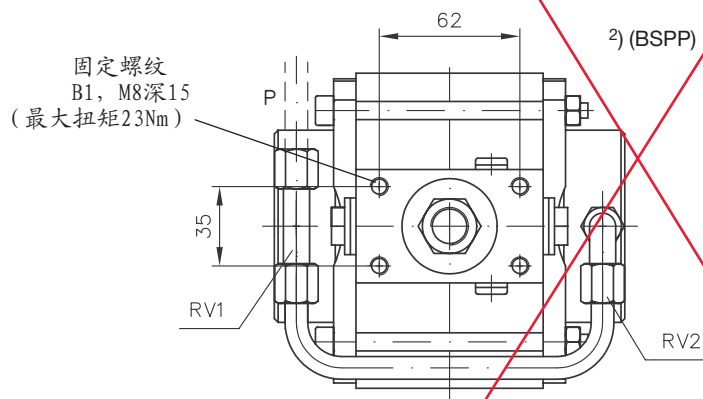
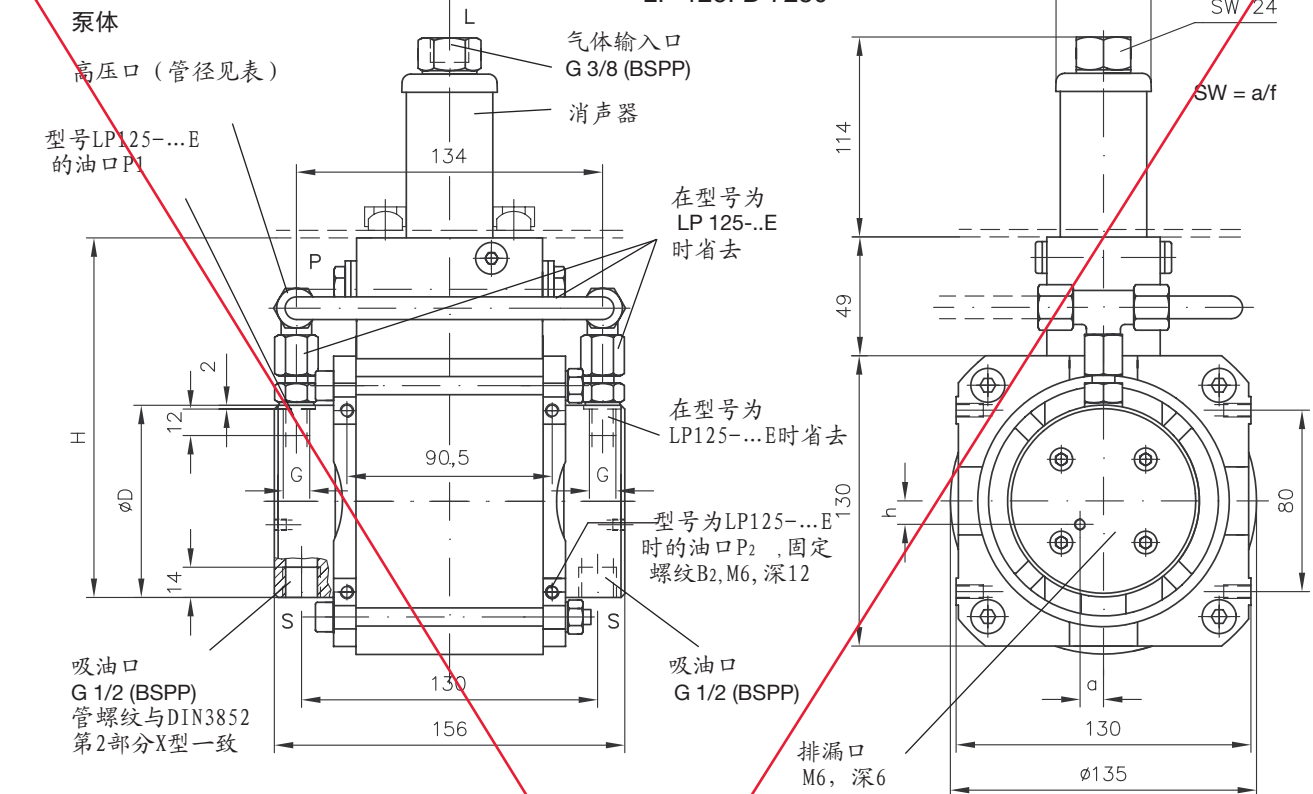
吸油部件也可以用精密管和普通商业管接头；
见 2.2 节注释。
对于用户自配的吸油部件，管子的螺纹应按照
DIN 2999 来加工，这样有用的螺纹长度 11
(DIN 2999) 不会太长。

1



4.2. LP125型基泵

LP 80: D 7280
LP 125: D 7280



型号	G 2)	D	H	a	h	参考管子 1)
LP 125-30	G 3/8	90	159	14.5	14.5	10x1.5
LP 125-25	G 3/8	85	156.5	13.5	13.5	
LP 125-20	G 3/8	80	154	11.5	11.5	
LP 125-18	G 3/8	80	154	11	11	8x1.5
LP 125-16	G 1/4	80	154	10	9	
LP 125-12	G 1/4	75	151.5	9	7.5	8x2 (min.)
LP 125-10	G 1/4	75	151.5	8.5	5	
LP 125-8	G 1/4	75	151.5	9	0	

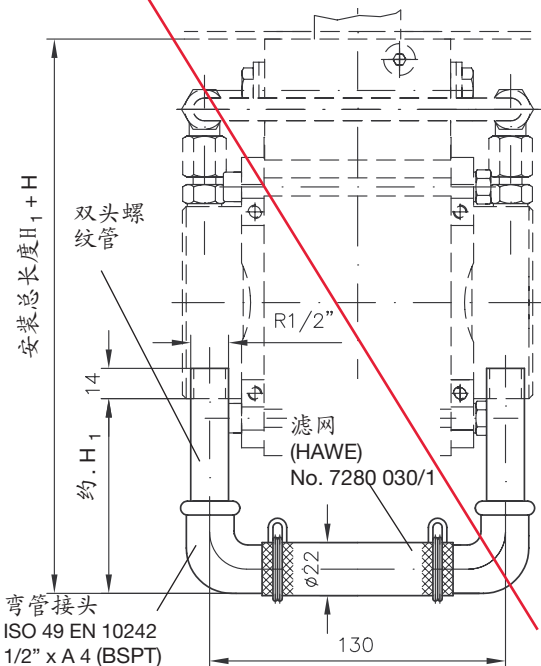
管螺纹接头	RV 1	RV 2
LP 125-30(25, 20, 18)	EO-EVT 10-PSR	EO-EVW 10-PSR
LP 125-16(12, 10, 8)	EO-EVT 8-PSR	EO-GE 8-PSR

LP125的吸油部件

如果用户不需要完整的泵站 (D7280), 而只需一个单泵自己配制油箱, 那么最好连同吸油部件一起订购 (2.2节中订货示例)。

型号	双头螺纹管 DIN 2982 (BSPT)	安装深度 H1 约 (mm)	可在油箱中使用
S 80	1/2" x 45	57	---
S 81	1/2" x 55	72	B 4
S 82	1/2" x 145	162	B 10
S 83	1/2" x 230	242	B 25

吸油部件也可以用精密管和普通商业管接头; 见2.2节注释。对于用户自配的吸油部件, 管子的螺纹应按照DIN 2999来加工, 这样有用的螺纹长度l1 (DIN2999) 不会太长。

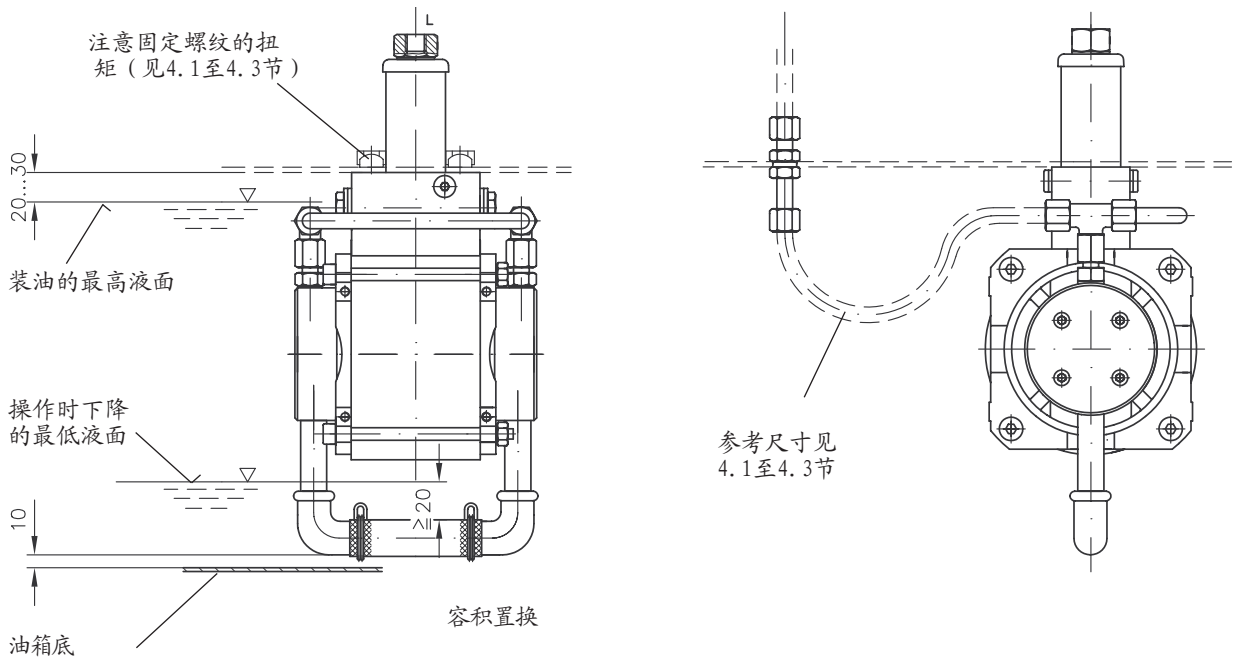


1) 无缝精密管, DIN 2391第1和2页。

5. 安装说明

安装位置如尺寸图中所示（如吸油口在下方，压力口和消声器在上方），这对泵柱塞的自动出油较为有利。也可以侧面或向下布置，见5.2.2节。

5.1. 自制油箱的安装



LP160..型 约3.1 l 油位距装配上缘间距 $h \approx 25-30\text{mm}$

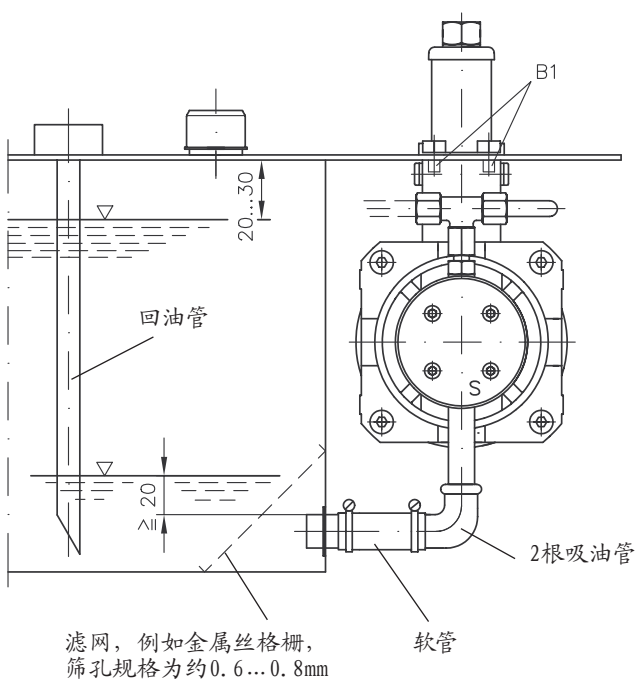
5.2. 油箱外面的安装

泵安装的最佳位置，是液面的高度不会降至泵的中心线以下。当泵安装在高于液面的位置时，需要加装一个止回阀，以防止泵静止期延长时吸油口排空。回油管的末端应放置于预计的最低液面以下。吸油管的连接头必须正确地密封。（也可参见5.3节）。

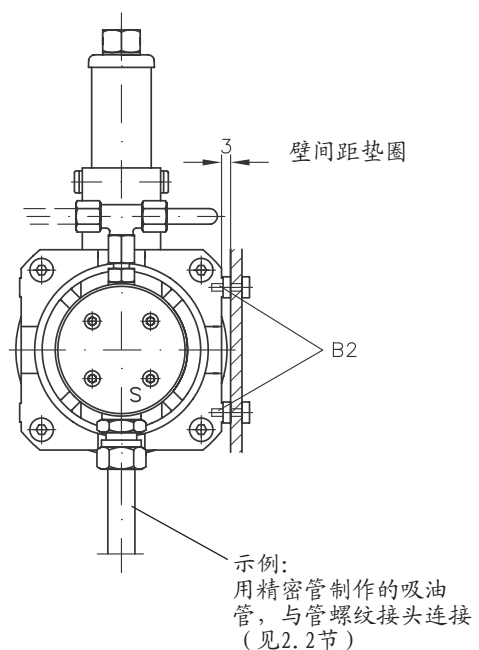
5.2.1. 出厂原装泵的通常布置

有两中固定方式（固定螺纹尺寸，见第4.1至4.3节）

用紧固螺纹B1吊装；
注意紧固扭矩（见4.1至4.3节）



用紧固螺纹B2在侧面安装

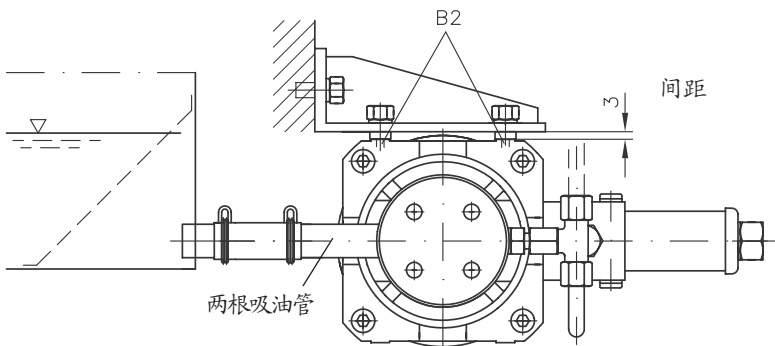


5.2.2. 水平或吊装位置

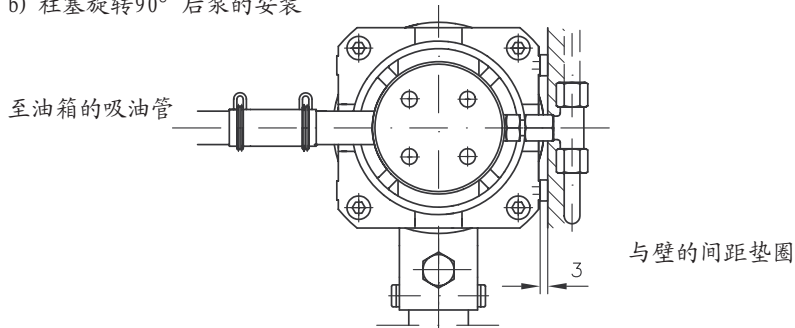
当考虑到吸油管最佳安装位置，如第5节中所述的"安装位置"，或第7节中的特殊的工作条件时，可以将5.3节中螺丝 (b) 拧松，然后将泵的柱塞偏转90° 后安装。

吸油口水平布置时泵的安装位置

a) 工厂原装泵的安装形式

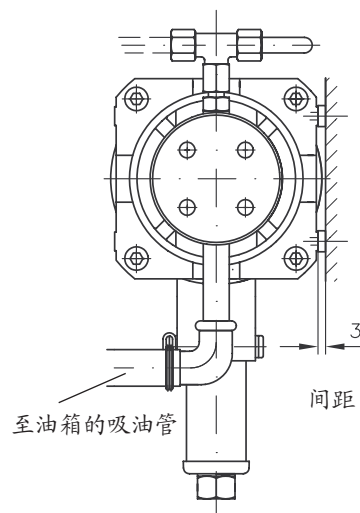


b) 柱塞旋转90° 后泵的安装

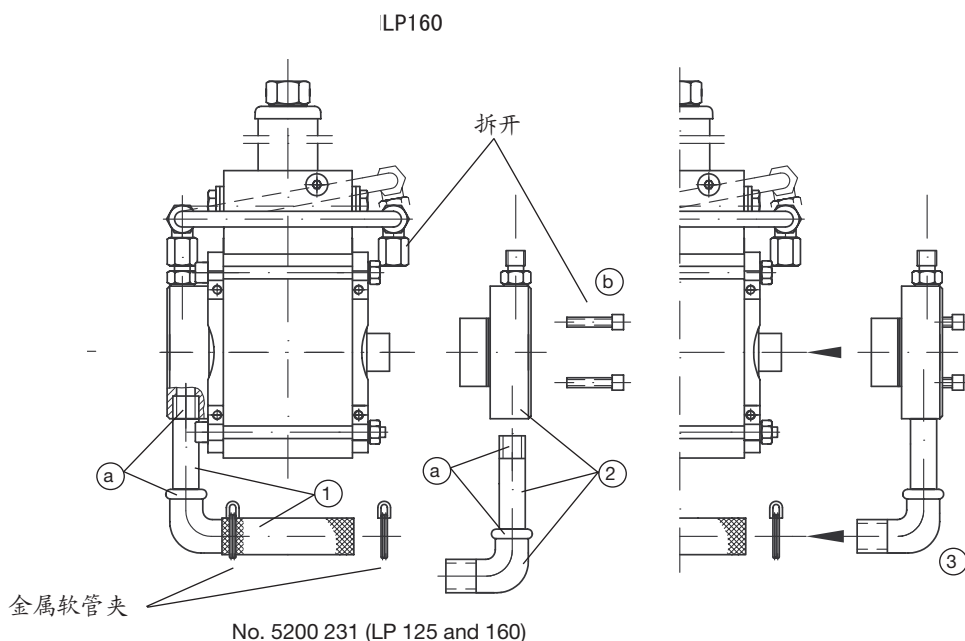


Pump position with suction connection entering vertically from bottom to top

Pump mounted with cylinders turned by 180°

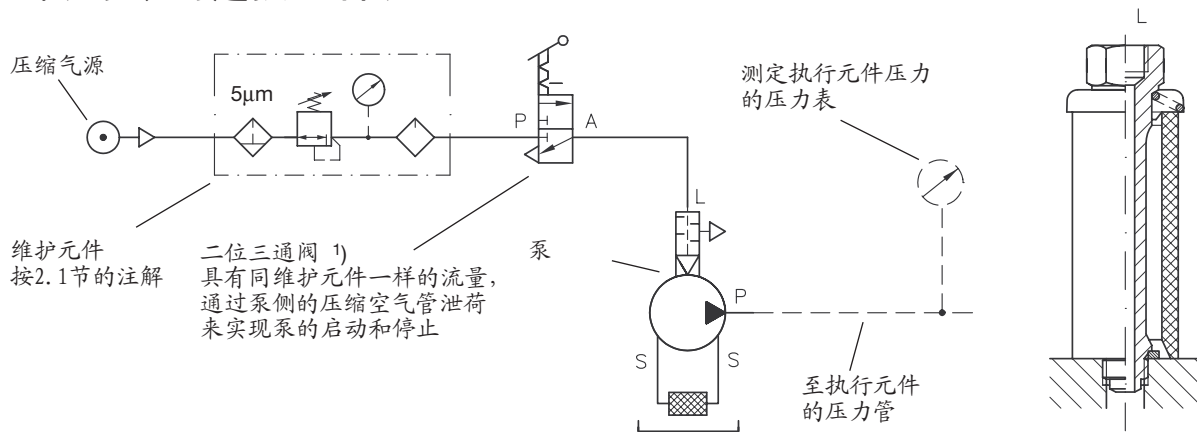


5.3. 4.1至4.3节所述的吸油部件的安装



- ① 将预先装好的吸油元件（双头螺纹接头，弯头，滤网）的一半旋入到柱塞头中。
- ② 将另一半预先装好的吸油元件旋入另一边柱塞头中。
- ③ 当拧在一起后，将弯头端部装入到滤网的口中，用软管夹子夹紧
- a 在管子的端部加上液体密封胶（乐泰245）或密封带。留出最前面的二或三牙螺纹，以防止密封带切断或液体密封胶进入吸油阀。
- b LP 160: 螺丝是用241乐泰胶加固的，必须清洗干净（不能粘油和油脂）。当安装螺丝时应重新涂上长度约12mm以上的乐泰胶。紧固力矩为10Nm。

6. 气动系统的连接和启动



1. 将维护元件中的减压阀调到最低空气压力（约1.5 bar）。气体启动阀应该被关闭。
2. 把在执行机构处的压力油管充分拧松，使气体可以从此处排出。打开气体启动阀等待油液流出来。
3. 关闭气体启动阀。拧紧压力管，再次启动泵后，给无负载的执行机构加压几次并来回运动。然后将减压阀的压力调高到要求的气体压力（必要时一步一步调整），直到执行机构的压力表显示出最终希望的压力，例如静止压力。

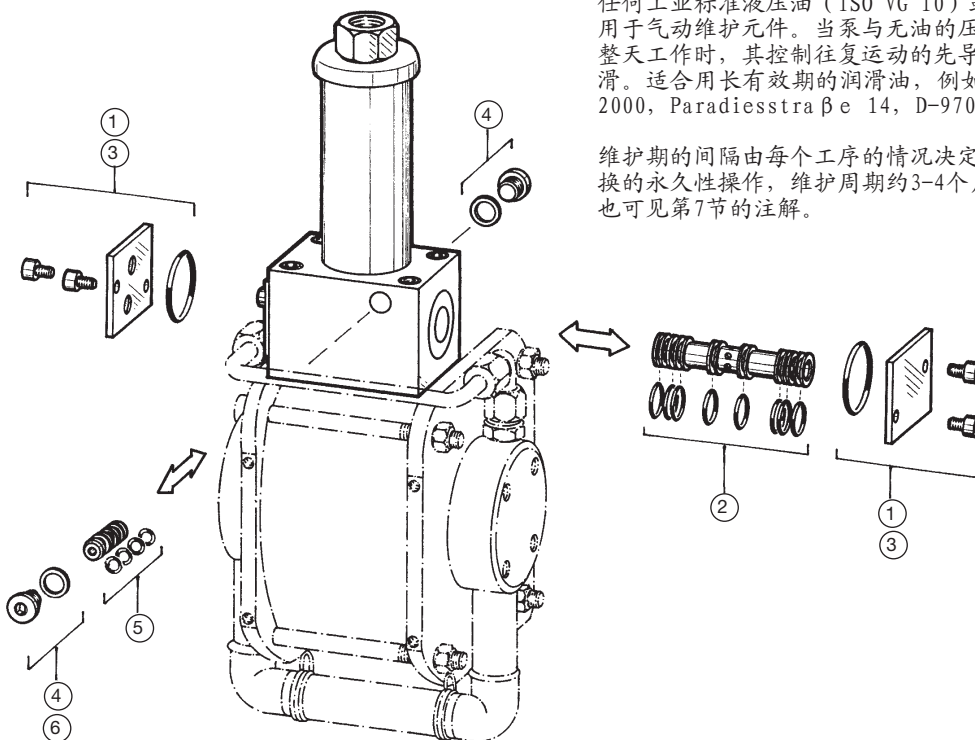
压缩空气供应管中的维护元件是必须装的，因为这样才可通过滤器、水汽分离和加油器，保证最佳的运行。另有一个减压阀来限定空气压力，这时设置液压端静止压力所必需的。

注意：留意2.1节中带标准管路泵（供货状态）的最大额定压力！

如果泵与压缩气瓶连接时，应该注意是否按规定方法连接了减压阀。LP型泵的特点就是既不需要减压阀，也不需要减压阀。

任何工业标准液压油（ISO VG 10）或（ISO VG 5至10）都可用于气动维护元件。当泵与无油的压缩气体相连，并可能连续整天工作时，其控制往复运动的先导阀芯和主阀芯必须进行润滑。适合用长有效期的润滑油，例如Autol公司的Atuol TOP 2000，Paradiesstraße 14，D-97080 Würzburg。

维护期的间隔由每个工序的情况决定，例如对于有3次工序转换的永久性操作，维护周期约3-4个月。也可见第7节的注解。



- ① 将盖板包括O形圈拆开并移走。
- ② 将主阀芯从阀套中推出（任何一边）。将O形密封圈涂上润滑油。将阀芯再装入阀套中。
- ③ 再将盖板及O形圈装好。
- ④ 取下螺塞及铜垫。
- ⑤ 将先导阀芯推出阀孔（任何一边）。将O形密封圈涂上润滑油。将阀芯再装入阀套中。
- ⑥ 再将螺塞和铜垫装好。

1) 如果气动阀A口的螺纹与LP型气液泵的L口螺纹不一样，在L口可以装一个气动减压阀。尽可能使用直径最大的进气管。

7. 长时间运行的一些说

根据热力学规律，当受压缩的气体（或混合气体）突然减压时（绝热膨胀时）会制冷。这将引起减压气体经过的周围物质产生冷却。一般工作周期的静止期已经足够让这些元件恢复到环境温度。

当泵的运行时间长时可能会产生白霜或内部结冰（取决于压缩气体中的水汽含量）。这种影响在其它气动工具也较常见，往往因为控制元件结冰而使速度突然减慢甚至停止。LP型泵在气体压力大于4 bar，连续运行20分钟以上时易于发生这种故障。一个较好的防止措施是在压缩气体的维护元件中加入防冻润滑油。这样将降低凝固点并可润滑泵气动侧的动密封。泵的较有利的安装位置是，使消声器位于侧面或下面，这样可使冷凝在消声器上的抗冻液滴下而不会再滴进往复切换阀中。这种安装在HAWE的整体泵站中显然是不可能的（见5.2.2节），因为消声器通常是垂直向上安装的。

推荐的抗冻润滑油：Klüber Lubrication 公司的 "Klüberbio LR 6-15"，公司地址：D-81379 München, Geisen-hausenerstr. 7.

8. 噪音的产生

噪声主要与气体的工作压力有关，并与泵的总效率有关，通过消声器可使其得以最佳的限制。

测试条件： 工作间的噪音水平约为42 dB (A)
测试点离地面1m以上；与被测物距离1m
泵放置于距隔音材料50mm处。

测试仪器： 精密的声平测量仪表 DIN IEC 651 c1.1

油粘度： 约50mm²/s

