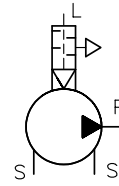


# Druckluftbetätigte Hydropumpe Typ LP

Hubvolumen	$V_{\max \text{ geom.}} = 28,3 \text{ cm}^3/\text{Doppelhub}$
Fördervolumenstrom	$Q_{\max \text{ hydr.}} = \text{ca. } 12 \text{ l/min}$
Betriebsdruck	$p_{\max \text{ hydr.}} = 1500 \text{ bar}$ $p_{\max \text{ Luft}} = 10 \text{ bar}$

Hydroaggregate mit verschiedenen Behältergrößen sowie möglichen Kombinationen mit Wegeventilen siehe D 7280 H !



## 1. Allgemeines

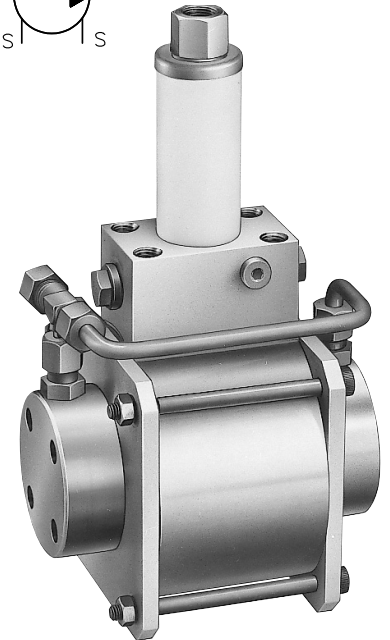
### 1.1 Aufbau und Wirkungsweise

Die LP - Pumpen sind ventilgesteuerte, wechselseitig arbeitende Plungerpumpen nach dem Prinzip eines pneumo - hydraulischen Druckübersetzers, bei dem antriebsseitig (luftseitig) ein mit niedrigem Druck beaufschlagter Kolben mit großer Fläche einen auf der hydraulischen Seite befindlichen Kolben mit kleiner Fläche gegen hohen Flüssigkeitsdruck verschiebt. Je nach Übersetzungsverhältnis (Flächenverhältnis Hydraulikkolben : Luftkolben) sind z.B. bei 6 bar Luftdruck hydraulische Drücke bis zu 630 bar erreichbar. Die Pumpen arbeiten mit oszillierenden Bewegungen. Die selbsttätige Hubumkehrsteuerung erfolgt über ein eigen-vorgesteuertes 4/2-Wege-Umsteuerventil, das den Umsteuerimpuls jeweils in den Endlagen des Luftkolbens erhält.

Das hydraulische Druckmittel wird bei Hin- und Rückgang der Hubbewegung gefördert, mit optimaler Ausnutzung der aus dem Druckluftnetz entnommenen Leistung, weil der Leerhub (Saughub) der einen Seite mit dem Druckhub der Gegenseite zusammenfällt.

Die LP-Pumpen verhalten sich ähnlich leistungsgeregelter Pumpen, d.h. sie werden in ihrer Hubfrequenz immer langsamer und damit in ihrem Förderstrom immer geringer, je höher der hydraulische Verbraucherdruck bei gegebenem oder im Druckregelventil der Wartungseinheit eingestelltem Luftdruck ansteigt, um beim jeweiligen Grenzdruck ohne weiteren Luftverbrauch völlig zum Stillstand zu kommen. Sinkt der hydraulische Druck, laufen die Pumpen selbsttätig wieder an (Druckhalten).

Die LP-Pumpen sind vorzugsweise für stationäre Anlagen in geschlossenen Räumen bestimmt. Bei Einsatz im Freien sind sie vor Witterungseinflüssen zu schützen. Hier ist besonders auf die zulässigen Lufttemperaturen nach Position 2.1 zu achten, da bei Umgebungstemperaturen unter dem Gefrierpunkt die Gefahr des Zufrierens der Filterpatrone in der Wartungseinheit besteht, wenn diese bei längerem Stillstand der Anlage entsprechend tief abkühlen kann, so daß u.U. ein erneuter Pumpenstart nicht möglich ist. Der Einsatz in Fahrzeugen ist bedingt möglich, wenn die LP-Pumpen gegen den Spritzbereich des Fahrwerkes oder sonstiger Arbeitsmechanismen vollkommen abgeschirmt werden. Es gelten auch hier die unteren Grenzen der Drucklufttemperatur nach Position 2.1.



### 1.2 Anwendung

Die LP-Pumpen sind verwendbar zur Druckölversorgung von Hydroverbrauchern, die vorwiegend im Aussetzbetrieb arbeiten (Druckaufbau und Druckhalten). Die Energieversorgung mittels Druckluft macht den Einsatz in explosionsgefährdeter Umgebung möglich (Farbindustrie, Pyrotechnische Fabriken). Für Einsatzfälle, in denen die Pumpen nur für Verbraucherbewegungen, nicht zum Druckhalten eingesetzt und nur bei Bedarf über das Start - Stop - Luftventil (siehe Position 1.1 und 6) zu- und dann wieder abgeschaltet werden, können Wegeschieber als Steuergeräte für die angeschlossenen Verbraucher verwendet werden. Bei Druckhalteaufgaben mit Pumpenstillstand sind leckölfreie Wegesitzventile zweckmäßiger, weil dann kein Luftverbrauch durch Nachpumpen (Leckölergänzung) auftritt. Verwendbare Wegeventilverbände siehe D 7280 H.

#### Einsatzbeispiele

Hydropressen: Laborpressen, Prüfpressen, Werkstattpressen, ein- oder zweistufig z. B. mit zwei Pumpen mit großem und kleinem Übersetzungsverhältnis (die Pumpe für niedrigen hydraulischen Druck bleibt bei dessen Überschreiten einfach stehen).

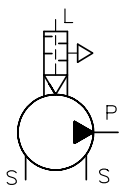
Vorrichtungsbau: Klemm- und Spannvorrichtungen, Produktionsvorrichtungen zum Stanzen, Biegen, Ein- und Auspressen. Tragbare oder transportierbare Vorrichtungen (z. B. zum Kabelschneiden oder Verpressen von Kabelschuhen in der Elektroindustrie, Anziehvorrichtungen für Muttern im Motoren- und Kesselbau). Betätigungseinrichtungen für Ventile, Schieber, Klappen, Deckel. Versorgung aus Preßluftflaschen für Montagevorrichtungen in Kundendienst- und Werkstattwagen auf Baustellen ohne E-Anschluß oder als Notbetätigung von Türen und anderen Einrichtungen bei Ausfall des regulären Druckluftnetzes.

Schmieringstechnik: Druckölversorgung hydrostatischer Lager, Zentral-Ölschmierung usw.

## 2. Lieferbare Ausführungen, Hauptdaten

### 2.1 Pumpe in Grundausführung

Zur Aufstellung außerhalb eines Ölbehälters. Bei Einbau in selbst gefertigten Behälter zweckmäßig komplett mit Saugteilen bestellen nach Position 2.2



Bestell-  
beispiel:

**LP 125 -16 ...**

Zusatzkennzeichen für Druckölausgänge P1/ P2  
sowie zul. Druckbelastung (Kennlinien siehe Position 3)

Grundtyp-Kennzeichen		Über- setzungs- verhältnis	geom. Hubvolumen je Doppelhub		Masse (Gewicht) 4)	Serie (ohne Bez.)		E		
Luftseite	Hydraulik- seite		Hydraulik- seite $V_{Hy}$ (cm <sup>3</sup> )	Luftseite $V_L$ (cm <sup>3</sup> )		zusammen- gefaßt zu einem Ausgang P	einzel für Selbstver- rohrung 3)	Stillstands- druck (bar)	zugehöriger Luftdruck (bar)	
Baugröße u. Kolben- Ø (mm)	Plunger- Ø (mm)					Stillstands- druck (bar)	zugehöriger Luftdruck (bar)	Stillstands- druck (bar)	zugehöriger Luftdruck (bar)	
LP 80 -	8	1 : 100	1,5	151- $V_{Hy}$	5	700	7,1	700 1)	7,1	
	10	1 : 64	2,3			630	10 2)		630	
	12	1 : 44	3,4			430			430	
	16	1 : 25	6			240			240	
LP 125 -	8	1 : 244	2	491- $V_{Hy}$	8,5	700 1)	2,9	1500 1)	6,2	
	10	1 : 156	3,1				4,5		9,7	
	12	1 : 108	4,5				6,5		700 1)	6,5
	16	1 : 61	8			10 2)	600	600	10 2)	
	18	1 : 48	10,2				470	470		
	20	1 : 39	12,6				380	380		
	25	1 : 25	19,6				240	240		
	30	1 : 17	28,3			160	160			
LP 160 -	8	1 : 400	2	804- $V_{Hy}$	11,5	700 1)	1,8	1500 1)	3,8	
	10	1 : 250	3,1				2,8		5,9	
	12	1 : 178	4,5				4		700 1)	4
	16	1 : 100	8				7,1			7,1
	18	1 : 79	10,2				9,2			9,2
	20	1 : 64	12,6			10 2)	620	620	10 2)	
	25	1 : 41	19,6				390	390		
	30	1 : 28	28,3				265	265		

Anschlußbezeichnung P = Druckölausgang, S = Saugölananschluß, L = Druckluftanschluß

Druckmittel und Druck  
Antriebsteil (Luftseite) Mit handelsüblichen Wartungsgeräten aufbereitete Druckluft, Betriebsdruck  $p_L = 1,5 \dots 10$  bar  
Pumpenteil (Hydraulikseite) Hydrauliköl 10 ... 68 mm<sup>2</sup>/s (ISO VG 10 bis VG 68 nach DIN 51 519) Viskositätsbereich ca. 4 ... 1500 mm<sup>2</sup>/s; optimaler Betrieb ca. 10 ... 500 mm<sup>2</sup>/s Betriebsdrücke  $p_{Hy}$  siehe oben und Position 3

Wartungseinheit Für eine einwandfreie Druckluftaufbereitung und sichere Funktion der Pumpen sind handelsübliche Wartungsgeräte, bestehend aus Luftfilter (Filterpatrone ca. 5 µm) mit Wasserabscheider, Druckregelventil (Druckminderer), Öler und Manometer erforderlich (siehe Position 6)

Richtgröße für die Wartungseinheit	Typ	LP 80	LP 125	LP 160
	Normal-Nenndurchfluß $\geq$ l/min	800	1600	2500

Temperaturen Druckluft und Umgebung: +5 ... +40°C; Hydrauliköl: 0 ... +80°C (siehe auch Position 7)

Einbaulage siehe Position 5

Luftverbrauch siehe Position 3

1) Höchstzulässiger Druck am Ausgang P bzw. P1 und P2. Die zugehörigen Betriebsluftdrücke sind entsprechend dem Übersetzungsverhältnis auf die angegebenen Werte so zu begrenzen, daß diese nicht überschritten werden (Sperren der Luftzufuhr, d.h. Stillsetzen der Pumpe, z.B. mittels elektrisches Signal durch Druckschalter usw.). Auch Absicherung mittels Druckbegrenzungsventil möglich (siehe Hydroaggregate D 7280 H).

2) Höchstzulässiger Betriebs-Luftdruck

3) Auf Druckbelastbarkeit der zur Selbstverrohrung vorgesehenen Verschraubungen und Rohre achten ! Bei den Ausführungen für max. 1500 bar spezielle Höchstdruckverschraubungen erforderlich

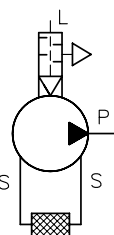
4) Zusatzteile Position 2.2

## 2.2 Pumpe mit Saugteilen

(zum Einbau in selbst gefertigte Ölbehälter)

Bestellbeispiel: **LP 125-25 /S 81**

Grundpumpe nach Position 2.1



Für selbst zusammengestellte Saugteile können Doppelnippel nach DIN 2982 oder Rohre DIN 2440 bzw. DIN 2448, die sich mit Rohrgewinde nach DIN 2999 versehen lassen, verwendet werden. Es ist auf eine sorgfältige Abdichtung zu achten, siehe Position 5.3. Ebenso sind Präzisions-Rohre nach DIN 2391 mit Rohrverschraubungen z. B. nach DIN 2353/ISO 8434-1 bzw. Zapfenform B nach DIN 3852 Bl. 2 verwendbar.

Bei längeren Saugstrecken sind auch Kunststoffrohrleitungen möglich, wenn verlegetechnisch vorteilhaft.

passend für Typ	Saugteil Kennzeichen	passend für ca. lichte Behälterhöhe h (mm)	Masse (Gewicht) ca. (kg)	Bild siehe auch Positionen 4.1 bis 4.3; nachträgliche Montage siehe Position 5.3
LP 80	<b>S 70</b>	180	0,20	
	<b>S 72</b>	250	0,30	
	<b>S 73</b>	350	0,40	
LP 125	<b>S 80</b>	220	0,25	
	<b>S 81</b>	240	0,30	
	<b>S 82</b>	320	0,50	
LP 160	<b>S 83</b>	410	0,70	
	<b>S 90<sup>2)</sup></b>	260	0,30	
	<b>S 91</b>	320	0,45	
	<b>S 92</b>	410	0,60	

Pumpentyp nach Position 2.1	selbst beigeordnete Saugrohre			direkt eingeschraubt <sup>1)</sup>	
	für Rohrverschraubung erforderlich d <sub>i</sub> min	zweckmäßig d <sub>a</sub> x s	Verschraubung DIN 2353 Reihe		
LP 80-	16	10	12x1	L und S	DIN 2440-DN 10 oder 17,2x1,8 DIN 2448
	12 .. ... 8	10 ... 8	12x1		
LP 125- und LP 160-	30	13	15x1	L	DIN 2440-DN 15 oder 21,3x2 DIN 2448
	25 u. 20	12...11	15x1	L u. S	
	18 .. ... 8	10	16x1,5		

1) Rohrenden mit Rohrgewinde DIN 2999

2) nur Typ LP 160-25 und LP 160-30

## 2.3. Wahlweise Leckölleitung für Typ LP 125 und LP 160

Die Leckölleitung ist dann notwendig, wenn die Pumpe außerhalb eines Behälters aufgestellt wird und eventuell austretende Lecköltropfen z.B. auf Grund verfahrenstechnischer Reinheitsgebote nicht erwünscht bzw. zulässig sind.

Bestellbeispiel 1:

(Pumpe komplett mit Leckölleitung)

**LP 125-20 - 420**

Grundpumpe nach Position 2.1

Tankleitung

220  
260  
310  
420  
600  
1500

Standardlängen (mm)

Bestellbeispiel 2:

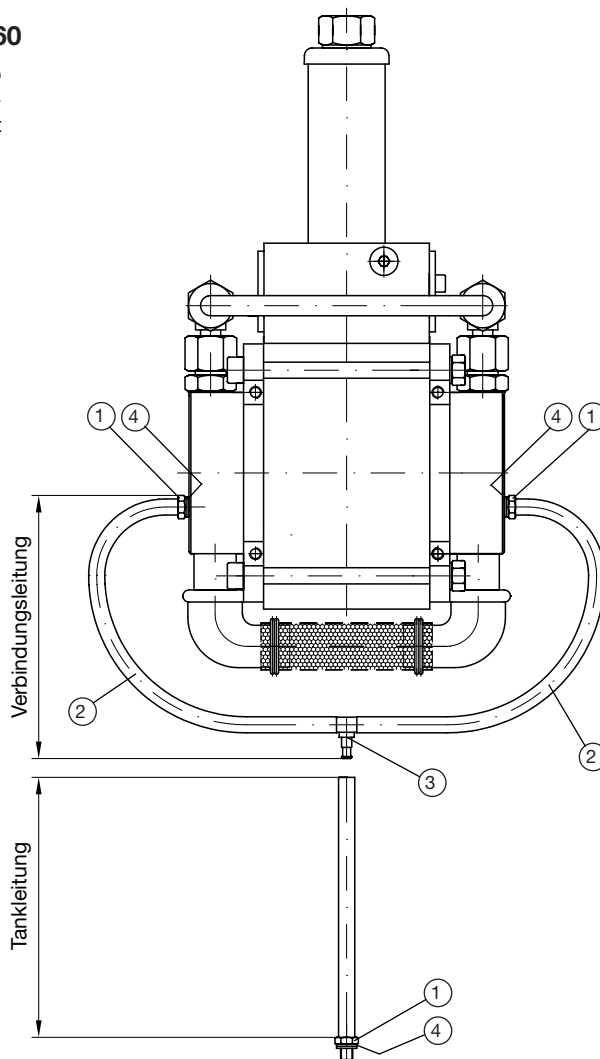
(Leckölleitung als Einzelteil)

**LP - 420**

Verbindungsleitung bestehend aus:

- ① 3 Schlauchnippel 6020 070
- ② 2 Schlauch 6020 077 a
- ③ 1 Schlauchverbinder T-PK-4 (FESTO)
- ④ 3 Dichtring A 6x10x1 DIN 7603-Cu

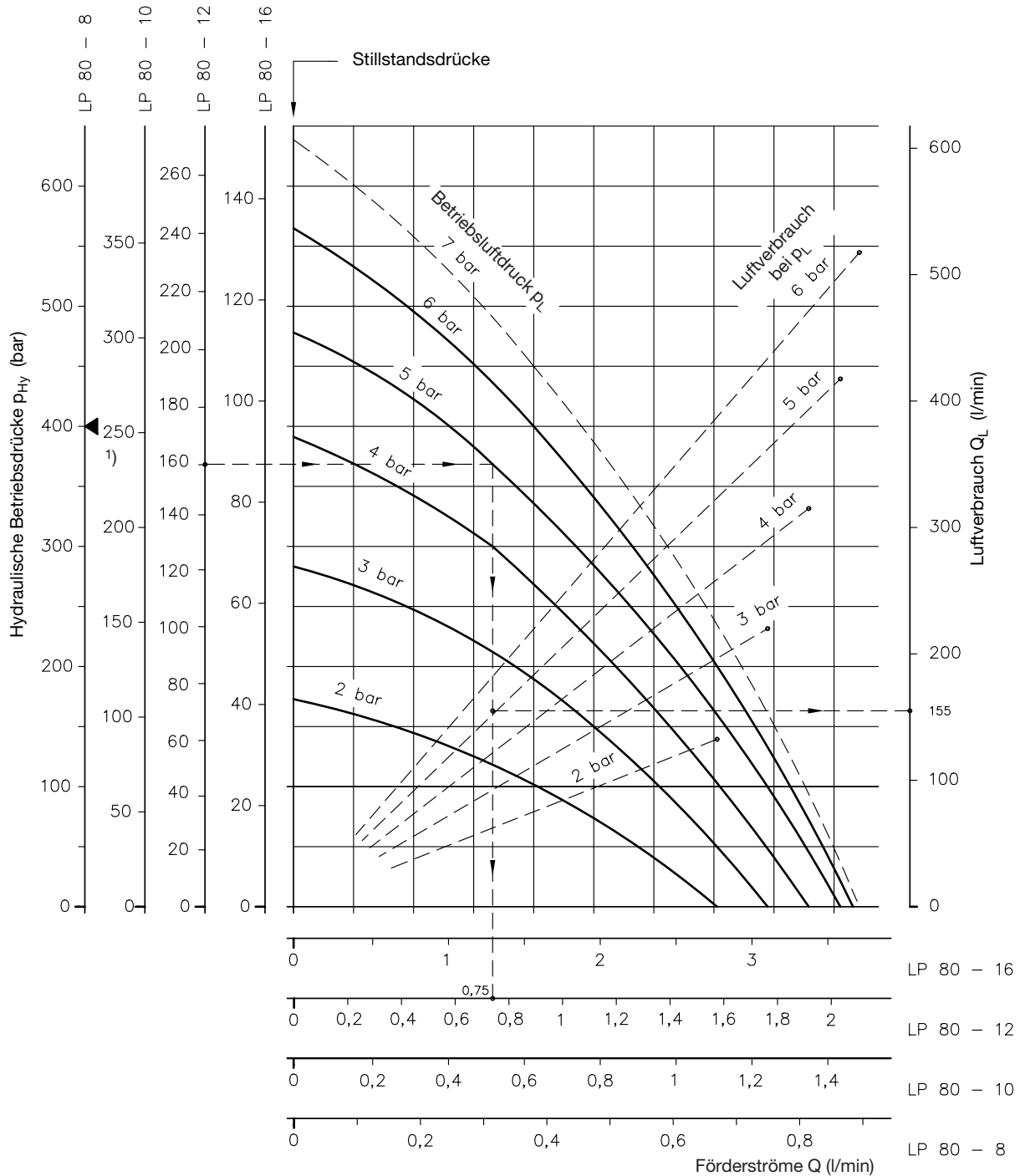
Tankleitung, gewünschte Länge siehe Beispiel 1



### 3. Kennlinien

Richtwerte für Förderstrom und Druck in Abhängigkeit vom Betriebsdruck.  
Der Richtwert für den Luftbedarf bezieht sich auf den Normalzustand.

#### 3.1 Baugröße LP 80



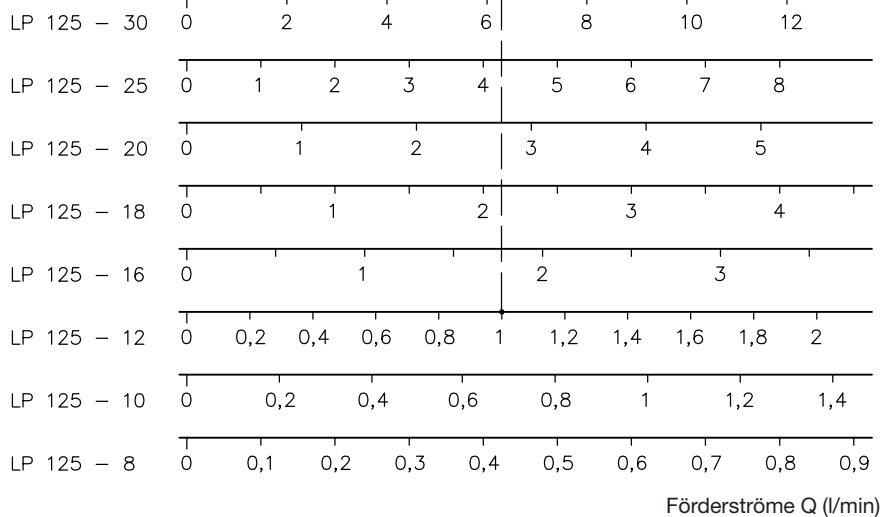
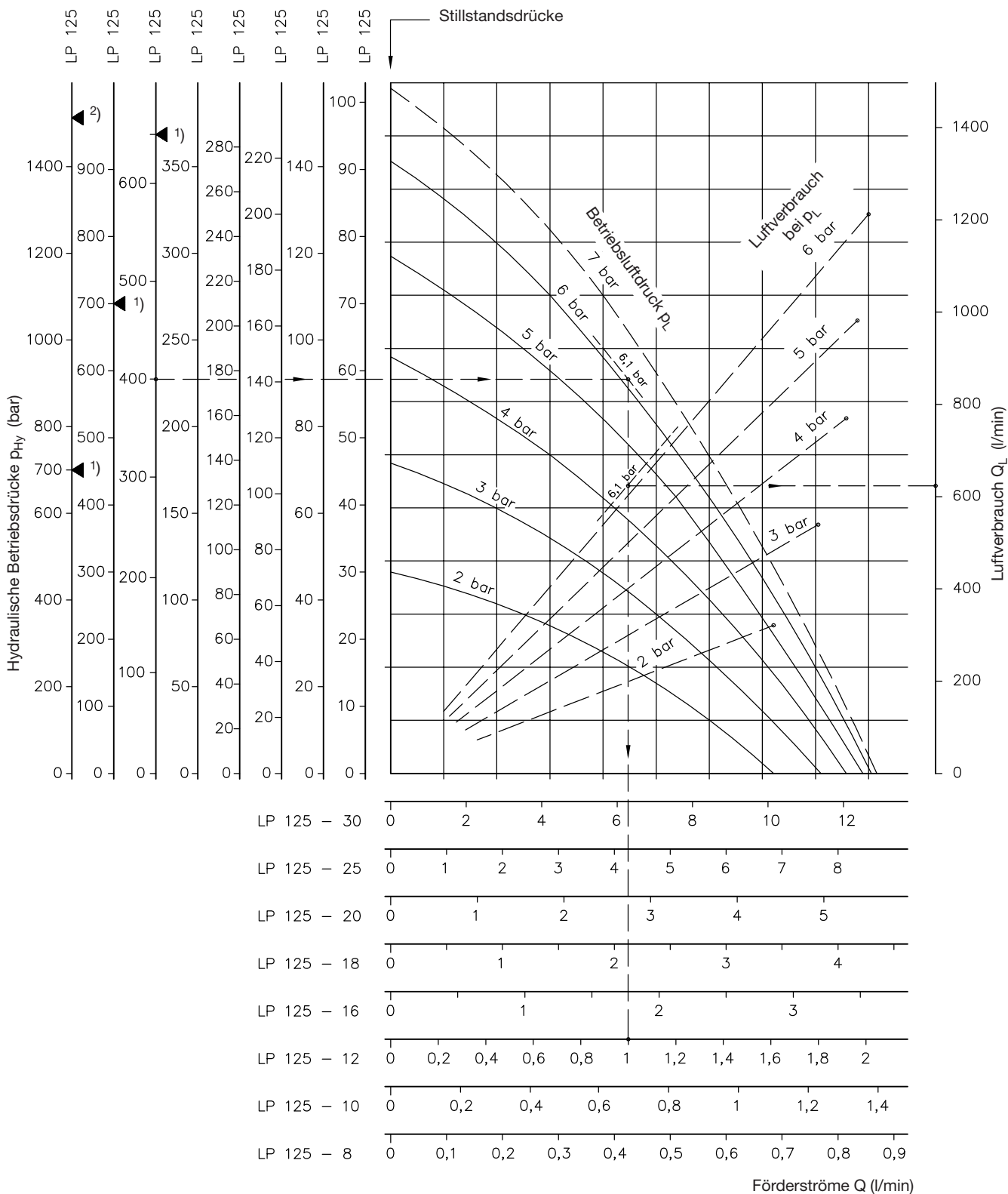
Ölviskosität während der Messung ca. 50 mm<sup>2</sup>/s

**Beispiel:** Eine LP 80-12 bringt bei 160 bar Verbraucherdruck und 5 bar Betriebsluftdruck ca. 0,75 l/min Förderstrom bei einem Luftverbrauch von ca. 155 l/min.  
Der Stillstands-Luftdruck beträgt ca. 3,8 bar (Luftdruck, bei dem -bei einem Verbraucherdruck von 160 bar- die Pumpe beginnt zu fördern).

1) max. zulässiger Druck bei Serienausführung, bedingt durch die Druckrohrzusammenfassung zum Anschluß P. Gilt auch für Hydroaggregate nach D 7280 H

### 3.2 Baugröße LP 125

LP 125 - 8  
 LP 125 - 10  
 LP 125 - 12  
 LP 125 - 16  
 LP 125 - 18  
 LP 125 - 20  
 LP 125 - 25  
 LP 125 - 30



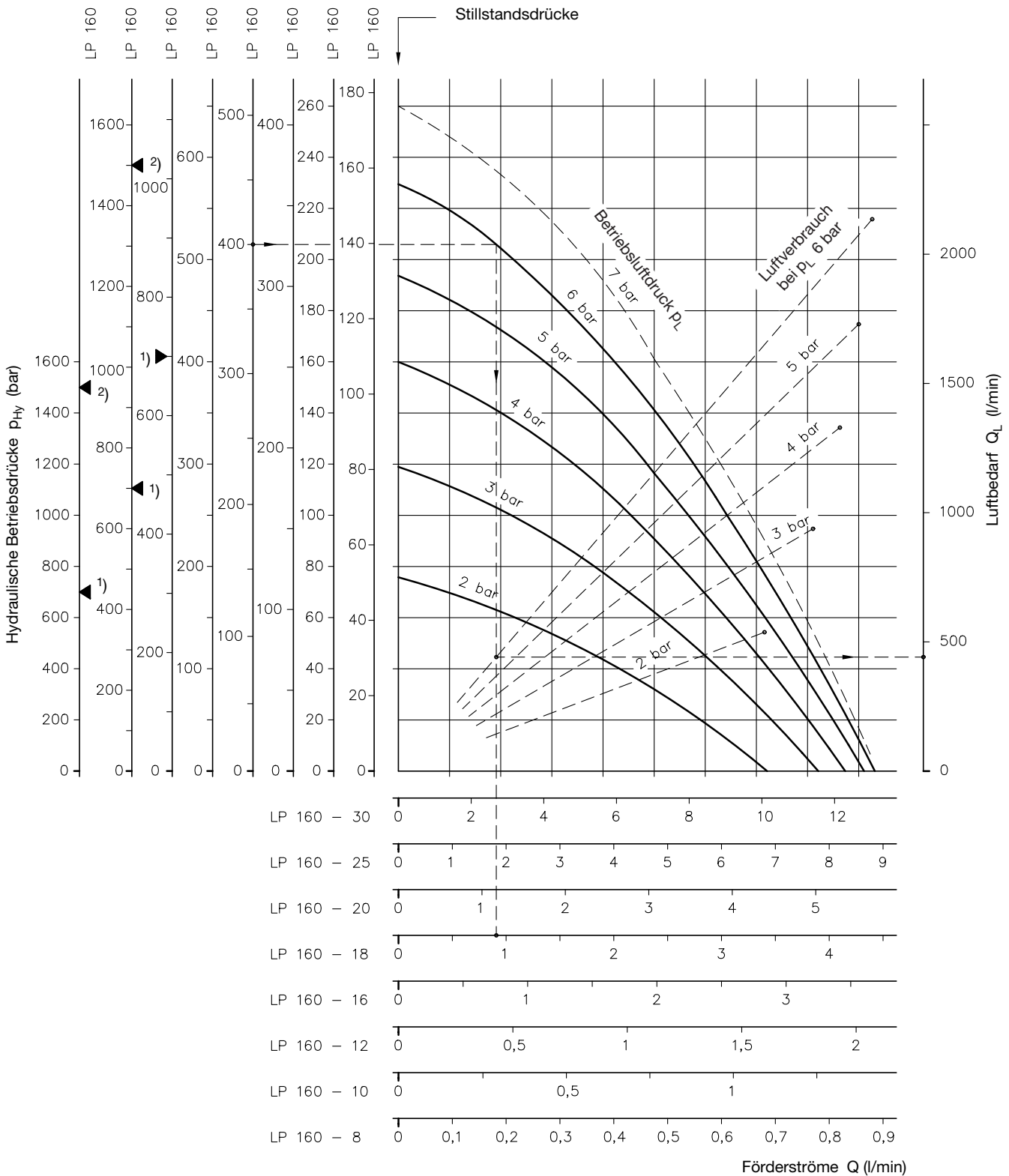
Ölviskosität während der Messung ca. 50 mm<sup>2</sup>/s

**Beispiel:** Eine LP 125-12 bringt bei 400 bar Verbraucherdruck und 6,1 bar Betriebsluftdruck ca. 1 l/min Förderstrom bei einem Luftverbrauch von ca. 620 l/min.  
 Der Stillstands-Luftdruck beträgt ca. 3,8 bar (Luftdruck, bei dem -bei einem Verbraucherdruck von 400 bar- die Pumpe beginnt zu fördern).

- 1) max. zulässiger Druck bei Serienausführung, bedingt durch die Druckrohrzusammenfassung zum Anschluß P. Gilt auch für Hydroaggregate nach D 7280 H
- 2) max. zulässiger Grenzdruck für Ausführung ...-8 E nach Position 2.1

### 3.3 Baugröße LP 160

LP 160 - 8	LP 160 - 10	LP 160 - 12	LP 160 - 16	LP 160 - 18	LP 160 - 20	LP 160 - 25	LP 160 - 30
------------	-------------	-------------	-------------	-------------	-------------	-------------	-------------



LP 160 - 30	0	2	4	6	8	10	12			
LP 160 - 25	0	1	2	3	4	5	6	7	8	9
LP 160 - 20	0	1	2	3	4	5				
LP 160 - 18	0	1	2	3	4					
LP 160 - 16	0	1	2	3						
LP 160 - 12	0	0,5	1	1,5	2					
LP 160 - 10	0	0,5	1							
LP 160 - 8	0	0,1	0,2	0,3	0,4	0,5	0,6	0,7	0,8	0,9

Ölviskosität während der Messung ca. 50 mm<sup>2</sup>/s

**Beispiel:** Eine LP 160-18 bringt bei 400 bar Verbraucherdruck und 6 bar Betriebsluftdruck ca. 0,9 l/min Förderstrom bei einem Luftverbrauch von ca. 500 l/min.  
Der Stillstands-Luftdruck beträgt ca. 5,3 bar (Luftdruck, bei dem -bei einem Verbraucherdruck von 400 bar- die Pumpe beginnt zu fördern).

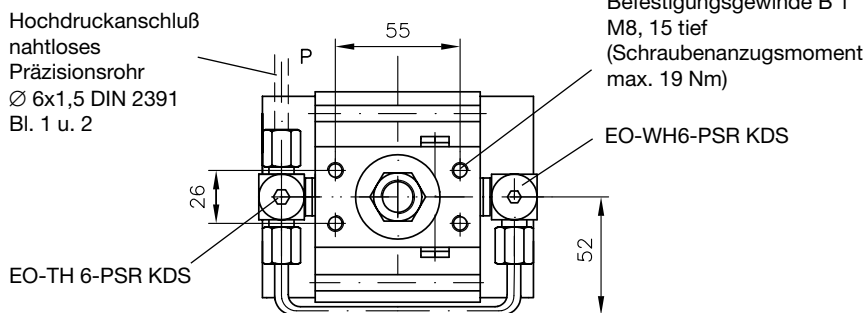
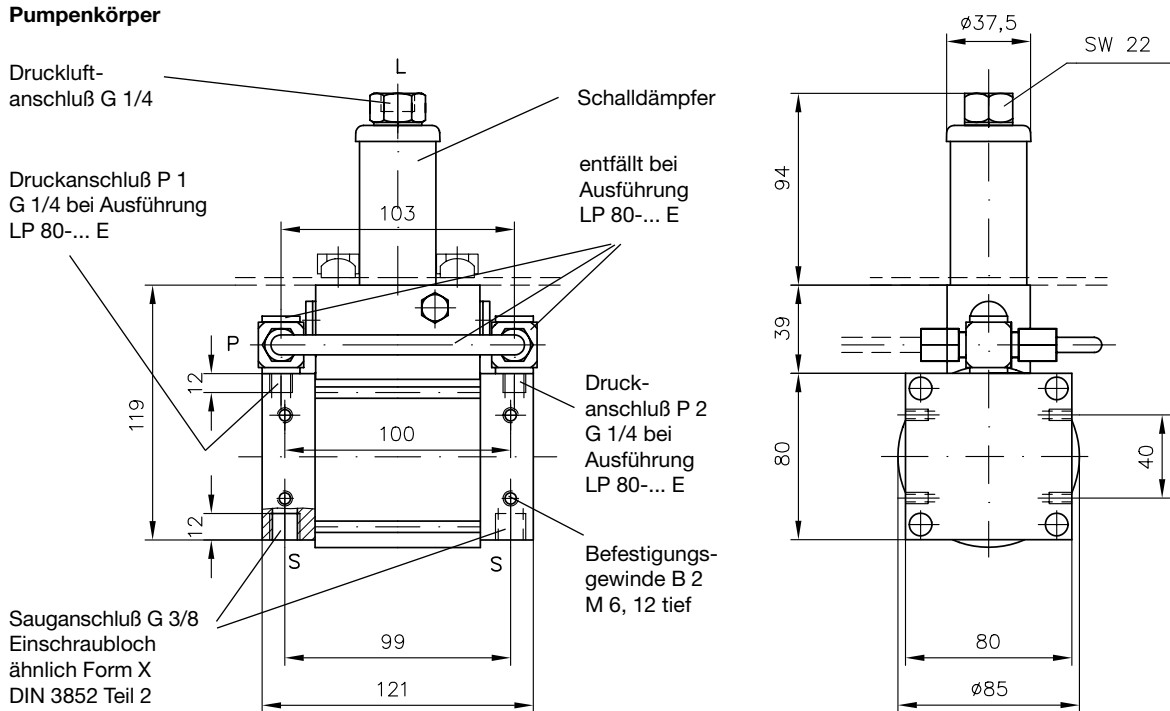
- 1) max. zulässiger Druck bei Serienausführung, bedingt durch die Druckrohrzusammenfassung zum Anschluß P. Gilt auch für Hydroaggregate nach D 7280 H
- 2) max. zulässiger Grenzdruck für Ausführung ...-8E und ...-10E nach Position 2.1

## 4. Geräteabmessungen

Alle Maße in mm, Änderungen vorbehalten !

### 4.1 Grundpumpe LP 80

#### Pumpenkörper



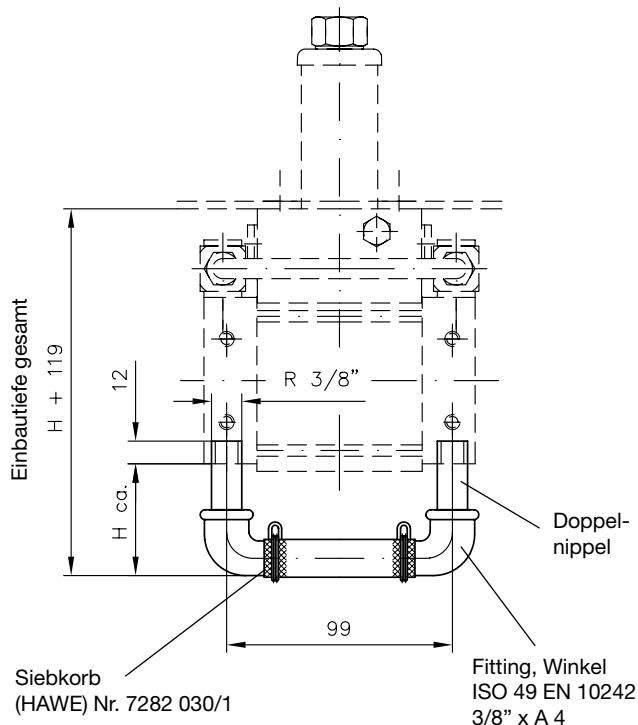
#### Saugteile für LP 80

Wird nicht das komplette Hydroaggregat (D 7280 H), sondern das Gerät als bloße Pumpe zum Einbau in selbst beigestellte Behälter bestellt, dann zweckmäßig immer einbaufertig mit Saugteilen (Bestellbeispiel in Pos. 2.2).

Kennzeichen	Doppel- nippel DIN 2982	Einbautiefe H ca. (mm)	wird verwendet im Behälter
S 70	3/8" x 40	55	---
S 72	3/8" x 80	95	B 4
S 73	3/8" x 180	205	---

Als Saugteile können auch Präzisions-Rohre und handelsübliche Rohrverschraubungen verwendet werden, siehe Hinweise in Position 2.2.

Bei selbst gefertigten Saugrohren ist das Gewinde nach DIN 2999 so zu schneiden, daß die nutzbare Gewindelänge  $H_1$  (DIN 2999) nicht überschritten wird.



## 4.2 Grundpumpe LP 125

### Pumpenkörper

Hochdruckanschluß  
(Rohr- $\varnothing$  siehe Tabelle)

Druckanschluß  
P1 bei Ausf.  
LP 125-...E

Sauganschluß  
G 1/2  
Einschraubloch  
ähnlich Form X  
DIN 3852 Teil 2

Befestigungs-  
gewinde B 1  
M8, 15 tief  
(Schrauben-  
anzugsmoment  
max. 23 Nm)

### Saugteile für LP 125

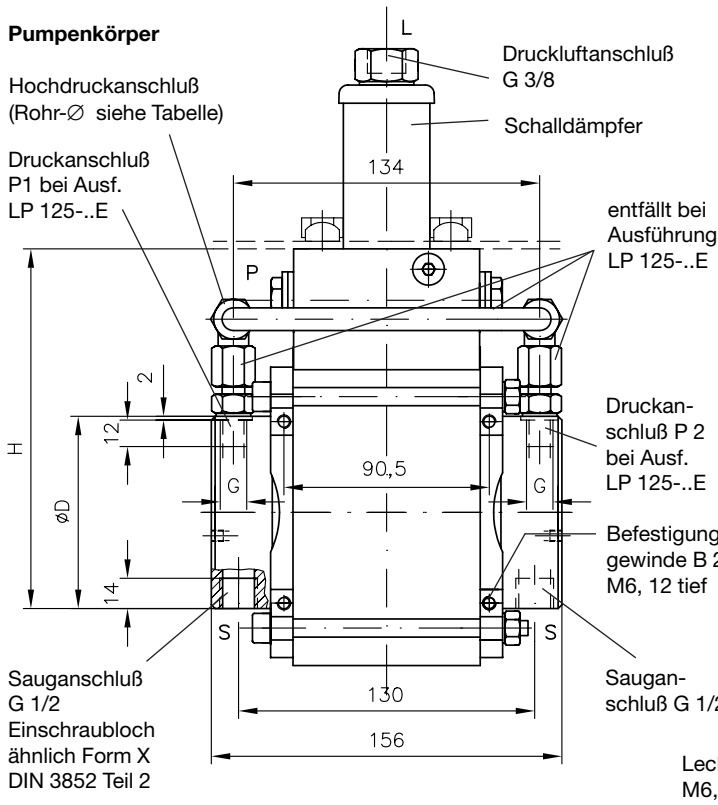
Wird nicht das komplette Hydroaggregat (D 7280 H), sondern das Gerät als bloße Pumpe zum Einbau in selbst beigestellte Behälter bestellt, dann zweckmäßig immer einbaufertig mit Saugteilen (Bestellbeispiel in Position 2.2).

Kennzeichen	Doppel- nippel DIN 2982	Einbautiefe H1 ca. (mm)	wird verwendet im Behälter
S 80	1/2" x 45	57	---
S 81	1/2" x 55	72	B 4
S 82	1/2" x 145	162	B 10
S 83	1/2" x 230	242	B 25

Als Saugteile können auch Präzisions-Rohre und handelsübliche Rohrverschraubungen verwendet werden, siehe Hinweise in Position 2.2.

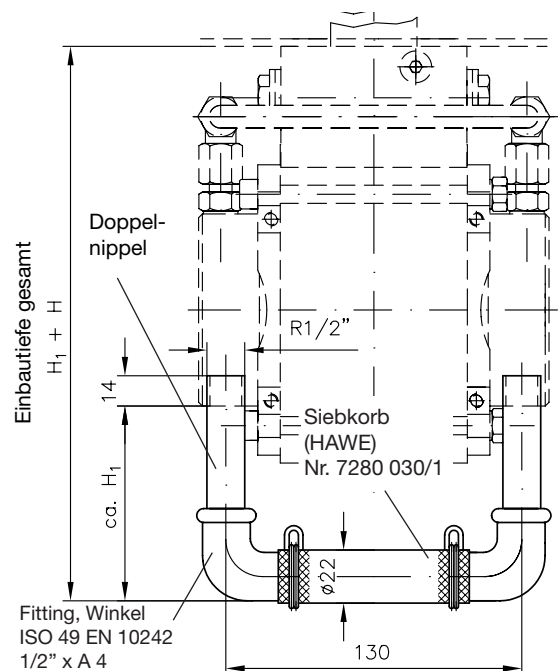
Bei selbst gefertigten Saugrohren ist das Gewinde nach DIN 2999 so zu schneiden, daß die nutzbare Gewindelänge  $l_1$  (DIN 2999) nicht überschritten wird.

1) nahtloses Präzisions-Rohr DIN 2391 Bl. 1 u. 2



Typ	G	D	H	a	h	empfohlene Rohrleitung 1)
LP 125-30	G 3/8	90	159	14,5	14,5	10x1,5
LP 125-25	G 3/8	85	156,5	13,5	13,5	
LP 125-20	G 3/8	80	154	11,5	11,5	
LP 125-18	G 3/8	80	154	11	11	
LP 125-16	G 1/4	80	154	10	9	8x1,5
LP 125-12	G 1/4	75	151,5	9	7,5	8x2 mind.
LP 125-10	G 1/4	75	151,5	8,5	5	
LP 125-8	G 1/4	75	151,5	9	0	

Rohrverschraubung	RV 1	RV 2
LP 125-30(25, 20, 18)	EO-EVT 10-PSR	EO-EVW 10-PSR
LP 125-16(12, 10, 8)	EO-EVT 8-PSR	EO-GE 8-PSR





### 4.3 Grundpumpe LP 160

#### Pumpenkörper

Schalldämpfer

Hochdruckanschluß  
(Rohr-Ø siehe Tabelle)

Druckanschluß P1  
bei Ausf.  
LP 160-..E

Sauganschluß G 1/2  
Einschraubblock  
ähnlich Form X  
DIN 3852 Teil 2

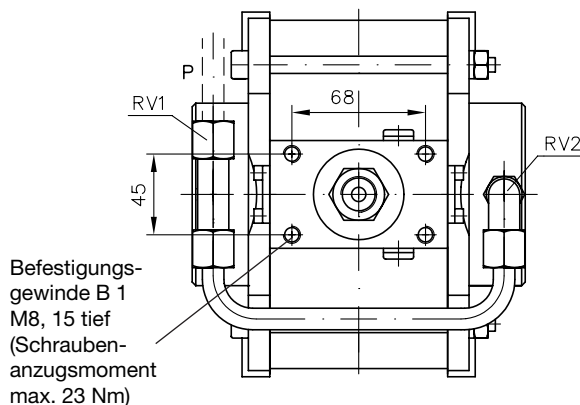
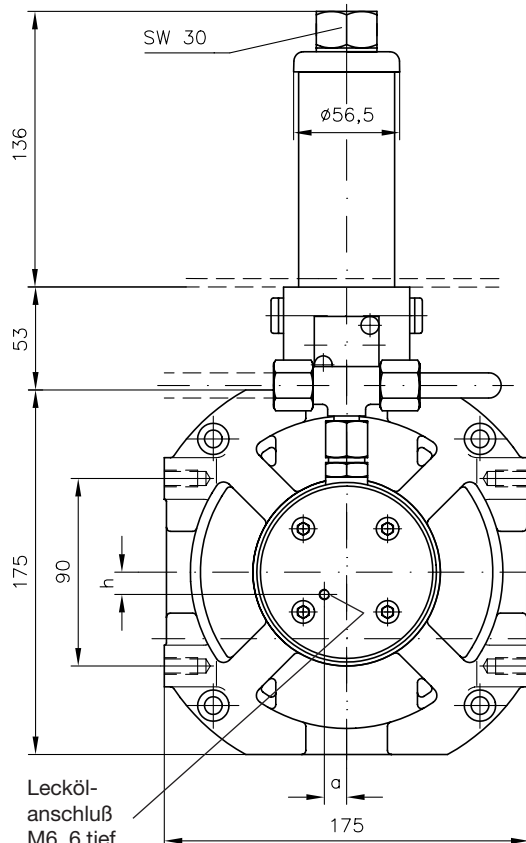
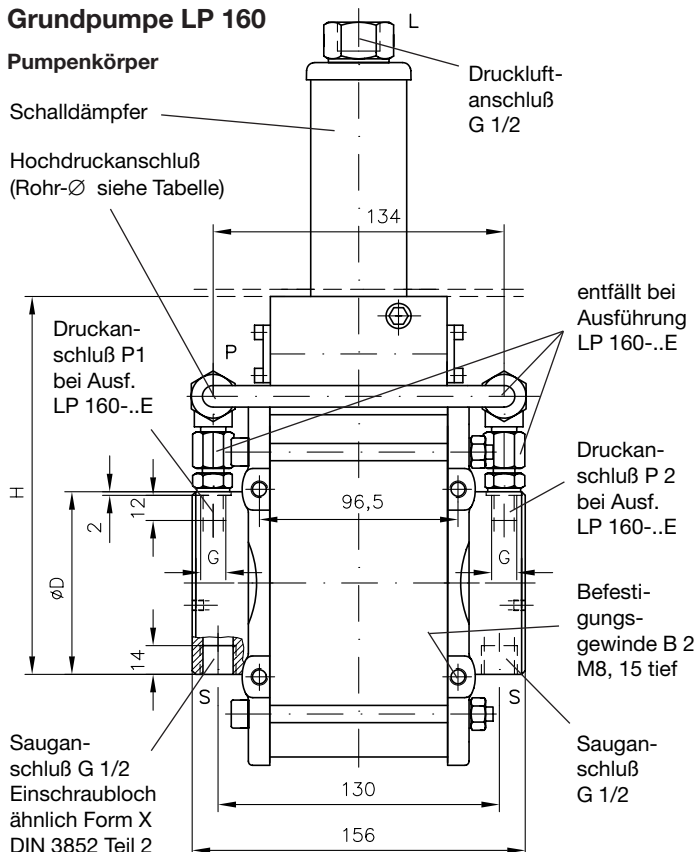
Druckluft-  
anschluß  
G 1/2

entfällt bei  
Ausführung  
LP 160-..E

Druckanschluß P 2  
bei Ausf.  
LP 160-..E

Befestigungs-  
gewinde B 2  
M8, 15 tief

Sauganschluß  
G 1/2



Typ	G	D	H	a	h	empfohlene Rohrleitung <sup>1)</sup>
LP 160-30	G 3/8	90	184	14,5	14,5	10x1,5
LP 160-25	G 3/8	85	181,5	13,5	13,5	
LP 160-20	G 3/8	80	179	11,5	11,5	
LP 160-18	G 3/8	80	179	11	11	
LP 160-16	G 1/4	80	179	10	9	8x2 mind.
LP 160-12	G 1/4	75	176,5	9	7,5	
LP 160-10	G 1/4	75	176,5	8,5	5	
LP 160-8	G 1/4	75	176,5	9	0	

Rohrverschraubung	RV 1	RV 2
LP 160-30(25, 20, 18)	EO-EVT 10-PSR	EO-EVW 10-PSR
LP 160-16(12, 10, 8)	EO-EVT 8-PSR	EO-GE 8-PSR

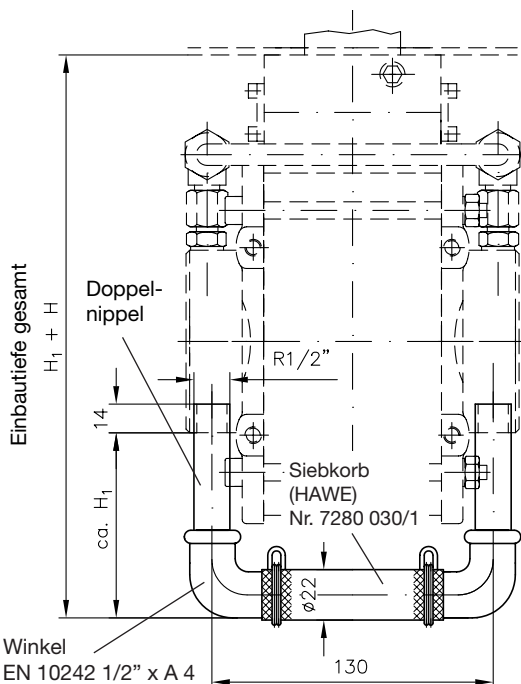
#### Saugteile für LP 160

Wird nicht das komplette Hydroaggregat (D 7280 H), sondern das Gerät als bloße Pumpe zum Einbau in selbst beigestellte Behälter bestellt, dann zweckmäßig immer einbaufertig mit Saugteilen (Bestellbeispiel in Pos. 2.2).

Kennzeichen	Doppel- nippel DIN 2982	Einbautiefe H1 ca. (mm)	wird verwendet im Behälter
S 90	1/2" x 60	72	---
S 91	1/2" x 120	132	B 10
S 92	1/2" x 200	212	B 25

Als Saugteile können auch Präzisions-Rohre und handelsübliche Rohrverschraubungen verwendet werden, siehe Hinweise in Position 2.2.

Bei selbst gefertigten Saugrohren ist das Gewinde nach DIN 2999 so zu schneiden, daß die nutzbare Gewindelänge  $l_1$  (DIN 2999) nicht überschritten wird.

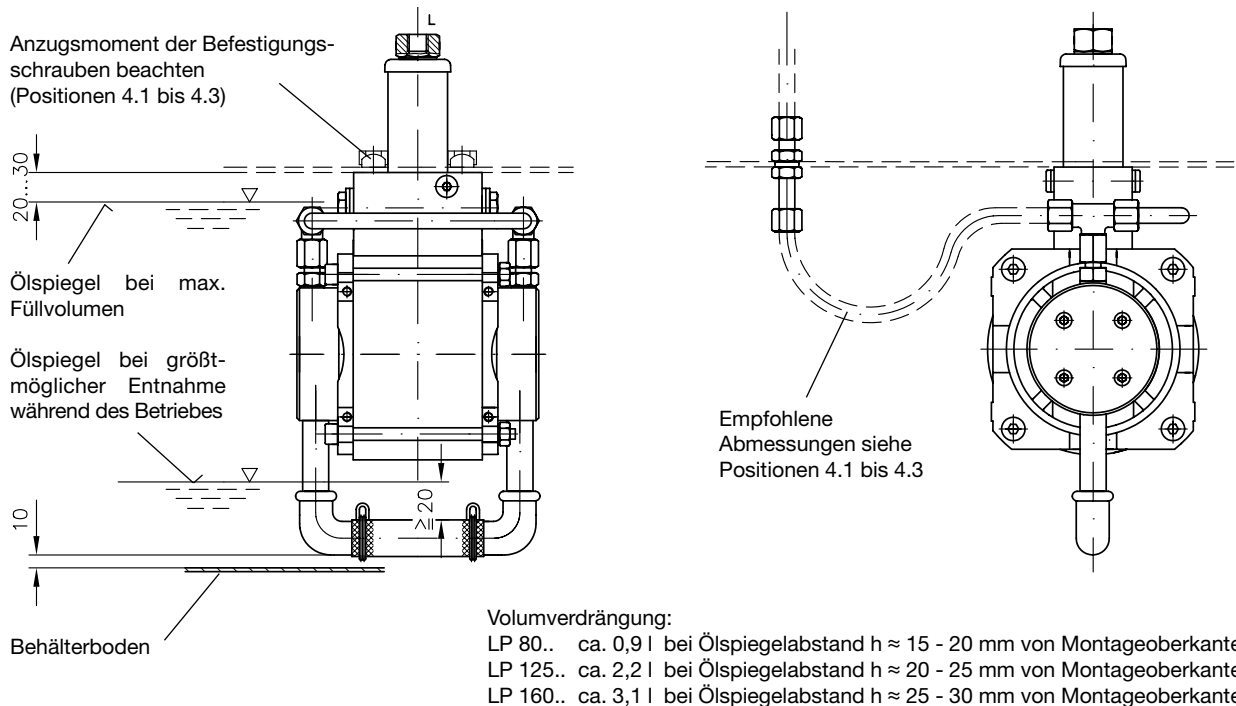


<sup>1)</sup> nahtloses Präzisions-Rohr DIN 2391 Bl. 1 u. 2

## 5. Montagehinweise

Einbaulage wie in den Maßbildern dargestellt, mit unten eintretenden Saug- und oben austretenden Druckanschlüssen (günstigste Lage für die selbsttätige Entlüftung der beiden Pumpenzylinder). Der Abluft-Schalldämpfer weist bei der werkseitig montierten Pumpe hierbei nach oben. Waagerechte oder hängende Anordnung ist möglich (siehe Position 5.2.2).

### 5.1 Einbau in selbstgefertigte Ölbehälter



### 5.2 Aufstellung außerhalb eines Ölbehälters

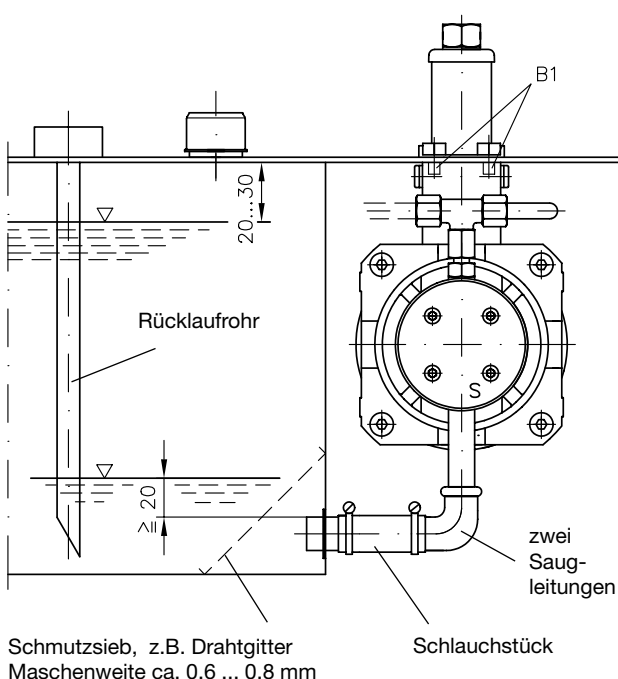
Pumpe so anordnen, daß der Ölspiegel stets im Bereich der oberen Pumpenhälfte oder darüber liegt. Anordnungen einer ständig über dem Ölspiegel liegenden Pumpe möglichst vermeiden. Zur Verhinderung des Leerlaufens der Saugleitungen bei längerem Stillstand müssen dann Fußventile vorgesehen werden.

Mündung des Rücklaufrohres bis unter den niedrigsten, zu erwartenden Ölspiegel führen. Saugrohre sorgfältig abdichten (siehe auch Position 5.3).

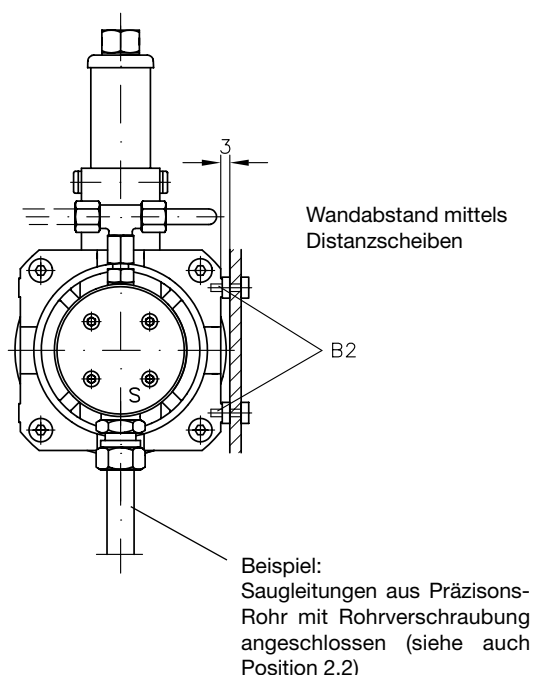
#### 5.2.1 Normal übliche Anordnung, Pumpe in werkseitigem Originalzustand

Zwei Befestigungsmöglichkeiten (Befestigungsgewinde siehe Positionen 4.1 bis 4.3)

Hängend mittels der Befestigungsgewinde B 1, Anzugsmomente beachten (Positionen 4.1 bis 4.3)



Seitlich mittels der Befestigungsgewinde B 2



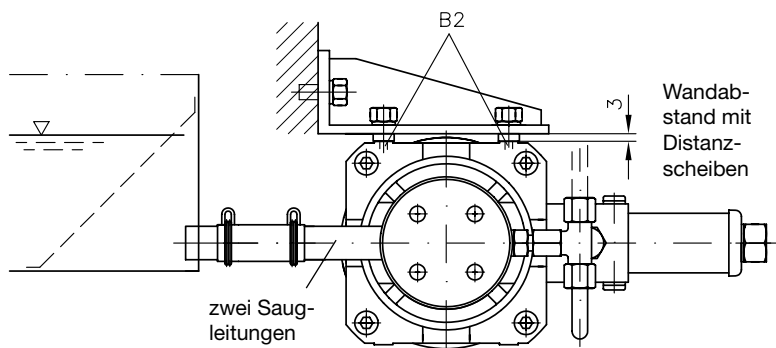
### 5.2.2 Waagerechte oder hängende Einbaulage je nach Betriebsituation

Mit Rücksicht auf die günstigste Lage der Saugleitungen, entsprechend den Angaben in Position 5 "Einbaulage" oder bei besonderen Betriebsbedingungen nach Position 7, können die Pumpenzylinder nach Lösen der Schrauben (b) Position 5.3 um jeweils 90° versetzt montiert werden.

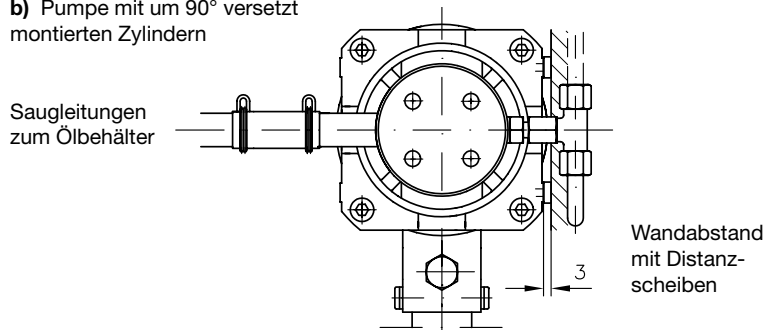
Einschränkung für LP 80: Die Pumpe kann nur als Ganzes (im angelieferten Montagezustand) waagrecht liegend entsprechend der Bilddarstellung a) angeordnet werden. Ein Verdrehen der Hydraulik-Pumpenzylinder gegen den Luftzylinder-Teil wie für b) oder Bild rechts ist aus konstruktiven Gründen nicht möglich.

Pumpenanordnung mit waagrecht liegendem Sauganschluß

a) Pumpe in werkseitigem Originalmontagezustand

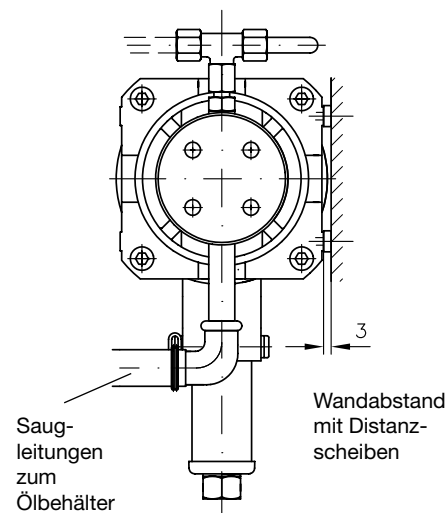


b) Pumpe mit um 90° versetzt montierten Zylindern



Pumpenanordnung mit senkrecht von unten nach oben eintretendem Sauganschluß

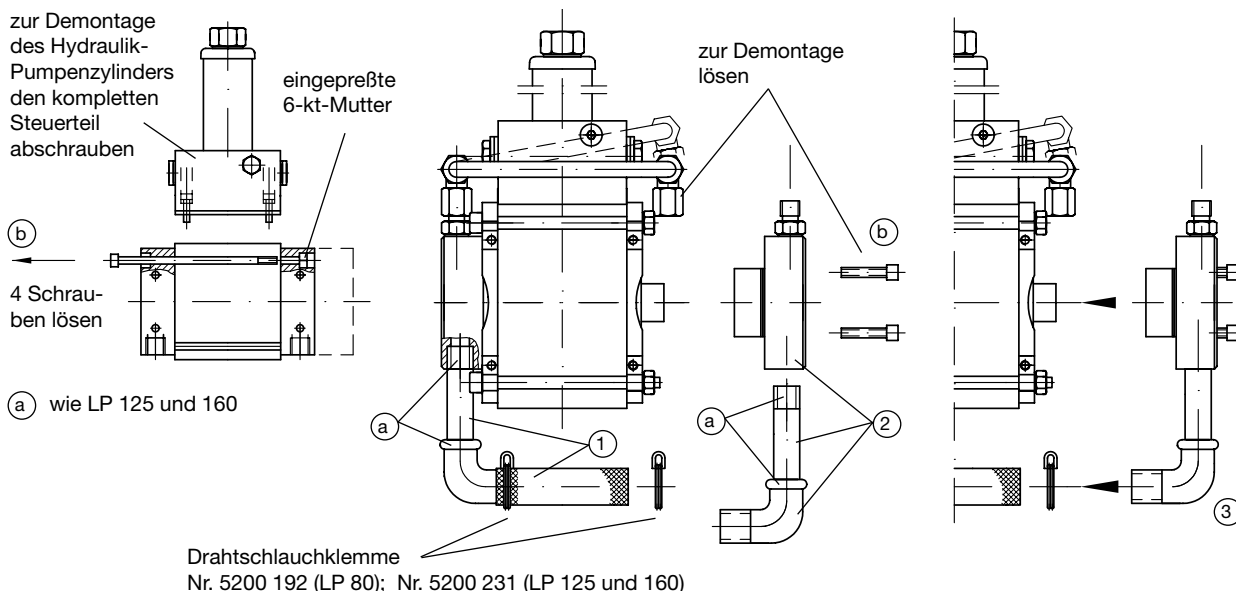
Pumpe mit um 180° versetzt montierten Zylindern



### 5.3 Nachträgliche Montage der Saugteile aus Positionen 4.1 bis 4.3

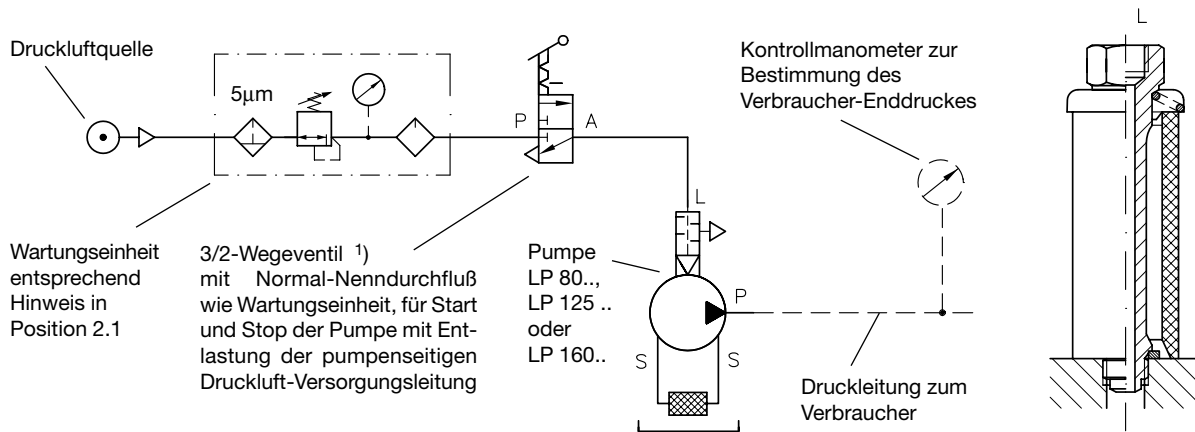
Typ LP 80

Typ LP 125 und LP 160



- ① Die vormontierte eine Hälfte der Saugteile (Doppelnippel - Winkel - Siebkorb) in den Zylinderkopf einschrauben.
- ② Die vormontierte übrige Hälfte der Saugteile in den abgeschraubten Zylinderkopf der anderen Pumpenseite eindrehen.
- ③ Beim Zusammenschrauben Winkelende in die Siebkorböffnung einführen. Schlauchklemmen dabei spreizen.
- a Gewindegänge mit flüssiger Dichtung (Loctite 245) oder Dichtband abdichten. Die ersten zwei oder drei Gewindegänge freilassen, damit kein abgesichertes Dichtband oder Dichtmittel ins Saugventil gelangt. Pumpe während der Aushärtezeit des Dichtmittels senkrecht stellen mit den Saugteilen nach unten.
- b LP 80: Schrauben ohne Loctite-Sicherung, Anzugsmoment 10 Nm.  
LP 125 und 160: Schrauben sind mit Loctite 241 gesichert ! Säubern (öl- und fettfrei halten !) und bei Montage Gewinde auf ca. 12 mm Länge erneut mit Loctite bestreichen. Anzugsmoment 10 Nm.

## 6. Druckluftanschluß und Inbetriebnahme



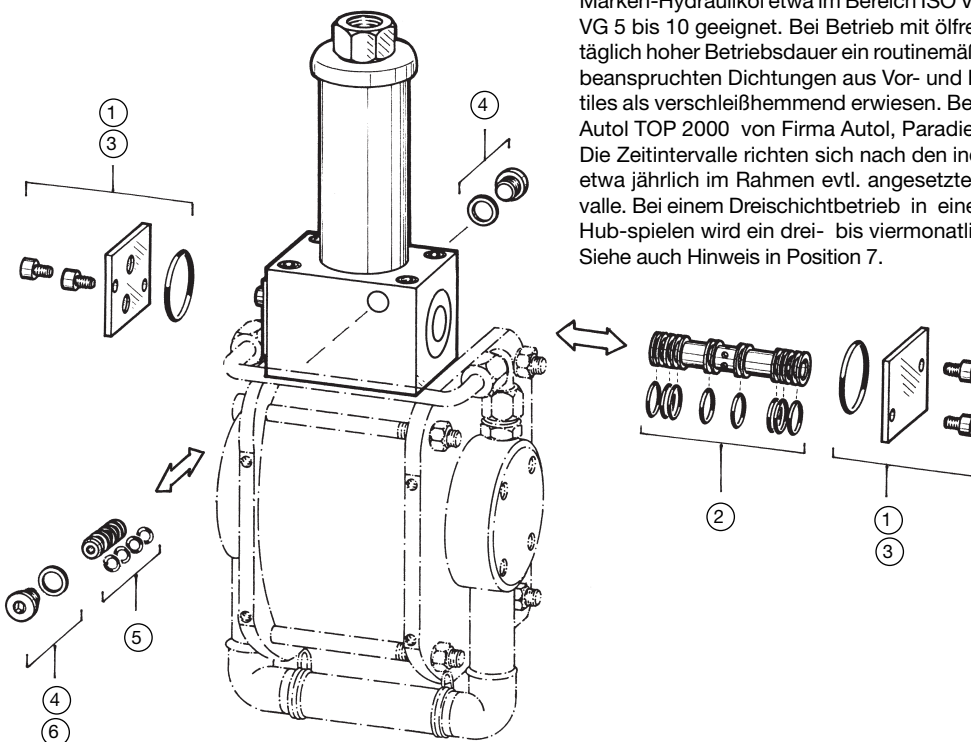
1. Druckregelventil an der Wartungseinheit auf niedrigsten Versorgungsdruck stellen (ca. 1,5 bar). Luft-Startventil auf Stop.
2. Druckleitung am Verbraucher soweit lockern, daß eingeschlossene Luft entweichen kann. Luft-Startventil öffnen und warten, bis Öl kommt.
3. Luft-Startventil auf Stop. Druckleitung festziehen und Verbraucher nach erneutem Pumpenstart unbelastet mehrmals beaufschlagen und hin- und herfahren. Anschließend Druckregelventil nach 1. auf erforderlichen Versorgungsdruck hochstellen (eventuell schrittweise), bis am Manometer der Druckleitung zum Hydroverbraucher der gewünschte Enddruck, z.B. Stillstandsdruck, angezeigt wird.

Die Wartungseinheit in der Druckluft-Versorgungsleitung ist obligatorisch, da nur sie durch Filterung, Feuchtigkeitsabscheidung und Ölung (= Druckluftaufbereitung) die Voraussetzung für einwandfreien Betrieb schafft. Das dort vorhandene Druckregelventil ist zur Begrenzung des Luftdruckes und damit auf der hydraulischen Seite zur Festlegung des Stillstandsdruckes erforderlich.

**Achtung:** Bei serienmäßig verrohrten Luftpumpen auf max. Betriebs-Luftdrücke entsprechend Position 2.1 achten!

Bei Anschluß an Preßluftflaschen ist darauf zu achten, daß das Druckreduzierventil ordnungsgemäß angeschlossen ist. In die LP-Pumpen selbst ist kein luftseitiges Druckbegrenzungs- oder Druckreduzierventil eingebaut!

Für den Betrieb der LP-Pumpe mit geölter Druckluft ist jedes handelsübliche Marken-Hydrauliköl etwa im Bereich ISO VG 10 oder Spindelöl entsprechend ISO VG 5 bis 10 geeignet. Bei Betrieb mit ölfreier Druckluft hat sich in der Praxis bei täglich hoher Betriebsdauer ein routinemäßiges, leichtes Einfetten der dynamisch beanspruchten Dichtungen aus Vor- und Hauptsteuerkolben des Umsteuerventiles als verschleißhemmend erwiesen. Bewährt hat sich ein Longtime-Fett, z.B. Autol TOP 2000 von Firma Autol, Paradiesstraße 14, 97080 Würzburg. Die Zeitintervalle richten sich nach den individuellen Betriebsbeanspruchungen, etwa jährlich im Rahmen evtl. angesetzter, vorbeugender Instandhaltungsintervalle. Bei einem Dreischichtbetrieb in einem konkreten Einsatzfall mit laufenden Hubspielen wird ein drei- bis viermonatliches Intervall befolgt. Siehe auch Hinweis in Position 7.



- ① Abdeckplatten mit O-Ringen entfernen.
- ② Hauptkolben nach einer (beliebigen) Seite aus der Laufbüchse (bleibt im Ventilgehäuse) herauschieben, Die sichtbaren O-Ringpartien am Außenumfang leicht einfetten. Hauptkolben wieder in die Laufbüchse im Gehäuse zurückschieben.
- ③ Abdeckplatten mit O-Ringen wieder befestigen.
- ④ Verschlusschrauben mit Cu-Dichtringen entfernen.
- ⑤ Vorsteuerkolben nach einer (beliebigen) Seite herauschieben. Die sichtbaren O-Ringpartien am Außenumfang leicht einfetten. Vorsteuerkolben wieder in die Gehäusebohrung zurückschieben.
- ⑥ Verschlusschrauben mit Cu-Dichtringen wieder handfest anziehen.

- 1) Weichen die Anschlußgewinde bei A (Wegeventil) und L (LP-Pumpe) voneinander ab, können sie erforderlichenfalls durch handelsübliche, in der Drucklufttechnik verwendete Reduziernippel am Anschluß L angeglichen werden. Stets den größtmöglichen Ø der Luftleitung verlegen.

## 7. Ergänzender Hinweis für lange Laufzeiten

Aufgrund der thermodynamischen Gesetzmäßigkeit kühlt jedes unter Druck stehende Gas oder Gasgemisch bei plötzlicher (adiabatischer) Entspannung ab, so daß nach einiger Zeit auch die Bauteile, in denen die Entspannung stattfindet und die bis zum Austritt ins Freie vom entspannten, kalten Gas durchströmt werden, abkühlen. Bei normal üblichem Betrieb genügen die Stillstandsintervalle zwischen den Arbeitszyklen, daß diese abgekühlten Elemente durch die Umgebungstemperatur immer wieder erwärmt werden. Bei längerer, ununterbrochener Laufzeit kann es jedoch zu einer so tiefen Abkühlung derselben kommen, daß der in der Druckluft enthaltene und je nach Sättigung an der Expansionsstelle kondensierende Wasserdampf sich als Reif absetzt oder bereits in der Druckluft enthaltene Wassertropfchen gefrieren (Vereisen). Sehr augenscheinlich wird diese Gesetzmäßigkeit bei Druckluftwerkzeugen wie z.B. Druckluftpneumatischen, bei denen nach längerem Arbeiten ohne Unterbrechung der Abluft-Austritt deutlich sichtbaren Reif zeigt und die Steuerelemente zufrieren, so daß das Werkzeug langsamer wird oder aussetzt und eine Abtaupause eingelegt werden muß.

Auch die LP-Pumpe unterliegt wie jedes Druckluftgerät dieser Gesetzmäßigkeit, so daß bei extrem langen, im Grunde unüblichen Laufzeiten, z.B. über 1/4 oder 1/2 Stunde hinaus, und Luftdrücken größer als ca. 4 bar, Umsteuerventil und Abluft-Schalldämpfer ebenfalls vereisen können. Bei Druckluftwerkzeugen, bei denen lange Laufintervalle die Regel sind, gibt es dagegen Abhilfemaßnahmen, um eine Vereisung zu verhindern, die man sich auch für die LP-Pumpen zunutze machen kann: In den Öl der Wartungseinheit wird ein Frostschutz-Schmiermittel eingefüllt. Es verhindert wirksam die Eisbildung, weil es den Gefrierpunkt weit absenkt. Es ist jedoch in solchen Fällen vorteilhaft, die Pumpe so anzuordnen, daß der Abluft-Schalldämpfer waagrecht seitlich oder besser senkrecht nach unten zeigt. Das darin sich ansammelnde Gemisch aus Tauwasser und Frostschutzmittel kann dadurch äußerlich abtropfen und gelangt nicht über den Abluftkanal in das Umsteuerventil, wo es Funktionsstörungen herbeiführen könnte. Hydroaggregate nach D 7280 H sind hier nicht verwendbar, die Pumpe ist außerhalb des Behälters zu installieren (Position 5.2.2).

Anti-Eis-Schmiermittel, z.B. "Klüüberbio LR 6-15", bei der Firma Klüber Lubication (Geisenhausenerstr. 7, 81379 München) zu beziehen.

## 8. Geräuschentwicklung

Sie hängt weitgehend vom Betriebsluftdruck ab und ist in Relation zum Gesamtwirkungsgrad der Pumpe optimal durch den Abluft - Schalldämpfer begrenzt.

Meßbedingungen: Werkraum, Störpegel ca. 42 dB(A)  
 Meßpunkt 1m über Boden  
 1m Objektabstand  
 Pumpe auf 50 mm Dämmfilz stehend

Meßgerät: Präzisions-Schalldruckpegelmeßgerät entsprechend DIN IEC 651 Kl. 1

Ölviskosität: ca. 50 mm<sup>2</sup>/s

