

截止式换向阀

直动式绝无泄漏，用于液压系统
板式连接

单只板式阀 见第3节
单只管式阀 见第5节
成组阀块 见 D7302 样本

压力 P_{max} 350...500(700)bar
流量 $Q_{max} = 6...65$ l/min

1. 概述

这种换向阀可绝无泄漏地直接控制执行元件及作为先导阀用于其它液压系统的控制（先导式控制）。此种阀为弹簧加载球式截止结构并由角度杠杆和推杆克服弹簧压力和液体压力进行换向。装在进油口上的滤网能防止较大杂质的侵入。

经过平磨阀板上的油口均设有O形密封圈。对于管式连接可自己制作底板或阀块（单只阀用的底板见第5节及按 D7302 样本的成组阀块）。

该阀密封性能极好，绝无内泄漏。既使高压下工作，阀芯也不会卡死，而且动作十分可靠。由于杠杆与操纵力之间具有极佳的比率，故该阀换向平稳，无冲击现象。为了避免不利的影响，绝大多数的换向阀均可组装插装式单向阀与背压阀或在进油口组装插装式节流阀。在管接式单只阀的底板可集成旁通单向阀及桥式回路形式的单向阀（见第5节）。

2. 订货简介

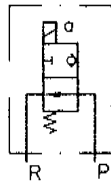
（完整订货形式见第8节）

板式阀

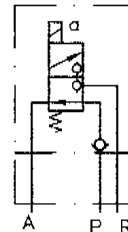
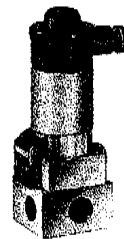
例如：GS 2-1

管式阀（带底板）

例如：GZ 3-2R-3/8



2位2通电磁换向阀，常开，规格1



2位3通电磁换向阀，规格2.P口可装有单向阀

螺纹接口 G3/8

操纵方式

具体数据见第4节

（最大压力取决机能与规格，见3.1节表2）

代码	电磁铁		压力		机械		手动	
	直流 G	交流 WG	液控 H	气控 P	滚轮 K	顶杆 T	手柄 F	旋钮 D
插图 与 机能								

3. 单只板式阀(单只管式阀见第5节)

3.1. 主阀

订货实例:

电磁铁操纵(按 4.1 节)

G = 24V DC (其它电压订货时应说明, 见 4.1 节)

WG = 230V AC, 50 或 60Hz

操纵种类 H, P, K, T, F, D, (见 2 与 4.2 节)

GR 2-3R

附加元件 (见表 3)

规格与主要参数 (见表 2)

表 1: 机能

订货代号	2/2 换向阀		3/2 换向阀		3/3 换向阀	4/3 换向阀	4/2 换向阀	
	R2	S2	3	Z3	21	22 ¹⁾	4 ²⁾	Z4 ²⁾
具体机能图由操纵机能充实								
简易机能图								

1) 无规格 4! 注意 A 与 B 接口上的电磁铁 A 与 B 的位置, 见 3.3.3 节尺寸图
2) 仅指规格 1

表 2: 规格, 主要参数

代号	0		1		2		3		4	
	6		12		25		65		120	
最大流量 约 l/min	6		12		25		65		120	
换向阀类别	2/2; 3/2; 3/3		4/3		2/2; 3/2; 3/3; 4/2		4/3		2/2; 3/2; 3/3	
压力 P _{max} (bar)	电磁铁操纵	G...型 与 WG...型	500	350	500 ³⁾	350	500 ³⁾	350	400	350
	压力操纵	H...型 P...型	500	500	700	500	500	500	400	400
	机械操纵	K...型 T...型	---	---	700	400	500	400	400	350
	手动操纵	F...型 D...型	---	---	700	400	500	400	400	350
				500	---	700	400	500	---	---

3) 可使用较高的换向压力见 4.1 节!

表 3: 附加元件 (作用于换向功能)

P 及 R 口插装用 (可补装)

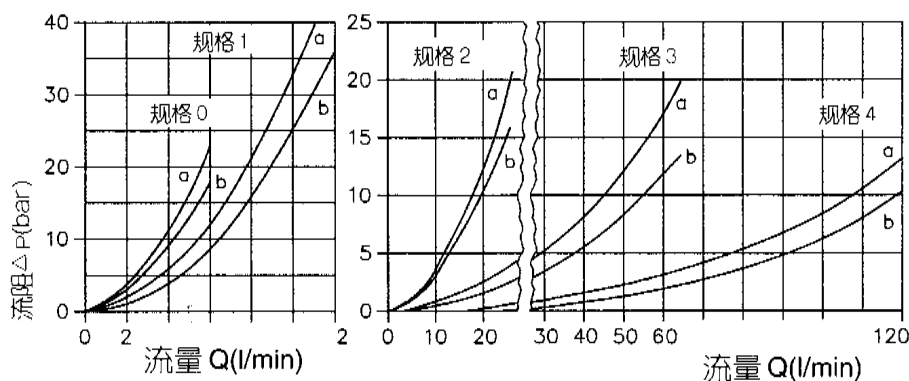
机能与代码	附加元件		说明
	规格代号	型号	
R	0	ER 01	3/3 与 4/3 换向阀型号 ...21 和 ...22 不能装单向阀! 如果多只阀并联时, P 口压力低于执行元件 A 口压力(需低压控制另一个执行元件)时, 单向阀能防止压力的反作用和 R 到 P 或 A 到 P 的回油。这种控制过程可防止压力降低。
	1	ER 11	
	2	ER 21	
	3	ER 31	
B	0	EB 0-0,6	4/3 换向阀型号 ...22 不能装节流阀! 节流阀用于限止流量 (见 ΔP → Q 曲线), 如果 P → A(R) 换向过程中, 可能出现流量大于 Q _{max} (表 2)。如在泵侧 P 口上的蓄能器或液控先导式换向阀和主油管的大流量供油。
	1	EB 1-0,8	
	2	EB 2-1,2	
	3	EB 3-2,5	
S	0	7332 000a	换向阀型号 ...3 及 Z3-... 不能装背压阀! 3/2 换向阀规格 0 与 1 可在其 R 口插装单向阀。该阀在许多只阀并联时可防止主回油冲击压力进入 A → R 相通时的油缸内, 由此避免执行元件的误动作, 单向阀不适宜截止位于 R 口的压力, 当然应视机能而定。
	1	7332 000b	
P 口可装单向阀及节流阀 例如: G3-1BS, GZ 3-1RS			

3.2. 其它参数

3.2.1. 常用参数与液压参数

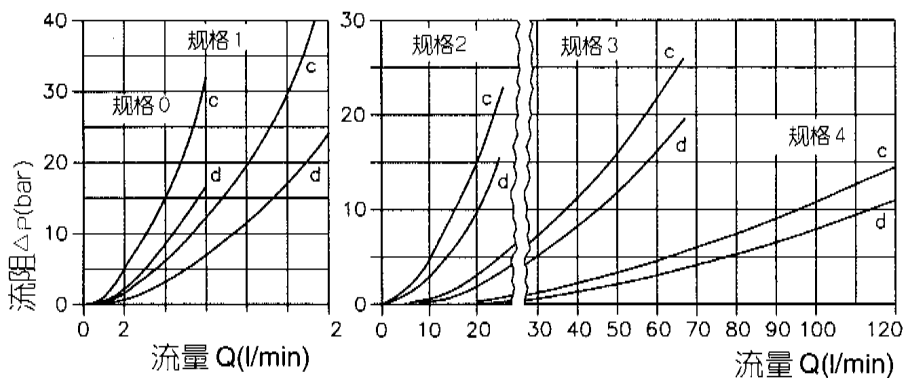
名称	2/2-,3/2-,3/3,4/3- 与 4/2- 换向阀						
结构形式	球式截止阀						
安装方式	板式管式	规格	0	1	2	3	4
安装位置	任意; 最好操纵部份垂直向上	相应通径	4	6	10	15	20
流通方向	按 3.1 节机能图的箭头方向 P 口 (泵源), R 口 (回油), A 和 B 口 (执行件) 是由阀的设计所确定的并不能任意调换。						
遮盖量	负遮盖量, 这说明从 o 位切换到 a 位或相反, 从一个机能到另一个机能的过渡是逐渐进行的, 而 3/2 换向阀流道均为相通。见 3.1 节 (表 3) 附加节流!						
工作压力	见 3.1 节。所有接口均可承受最大工作压力, 但要按 3.1 节的机能图箭头方向有压降; 即 $P > A(B) > R$ 。4/3 换向阀的 R 口仅为回油口。电磁铁操纵的切换压力见 4.1 节。						
静态过载压力	零位时, P 口承受压力为工作压力的 2 倍 (P_{max} 按 3.1 节表 2)						
流量	见 3.1 节。双作用油缸 (差压油缸) 要注意其面积比, 也就是说; 回油流量可大于进口流量。						
介质	液压油符合 DIN51514 第 1 至第 3 部份; 按 DIN51519 标准 ISOVG10 至 68, 粘度范围最小约 4, 最大约 800mm ² /s, 最佳工作粘度约 10 至 200mm ² /s, 也适用于合成介质 HEPG (聚烷基乙二醇) 和 HEES (合成脂) 工作温度约至 +70°C。特殊介质见 6.2 节。						
温度	环境温度: 约 -40...+80°C 油温: -25...+80°C 注意其粘度范围! 如果恒定温度在工作时至少高于 20K, 则起动温度允许至 -40°C (注意起动粘度)。合成介质要注意制造商对其介质的说明。考虑到密封性能, 最好不超过 +70°C。						

油粘度约为 60mm²/s 时的 ΔP -Q 特性曲线 (参考值)
2/2- 和 3/2- 换向阀



曲线 a: P → A 与 A → R 曲线 b: P → R

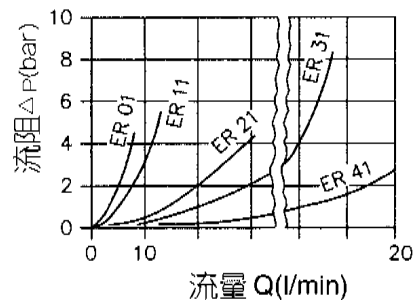
3/3-, 4/3- and 4/2- 换向阀



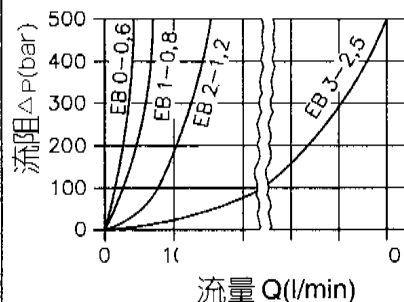
曲线 c: P → A(B) 曲线 d: A(B) → R

附加元件:
(应加上旁边的 $\Delta p_P \rightarrow A(R)$!)

单向阀



节流阀



3.3. 外形尺寸, 仅指阀体, 操纵部份尺寸见 4.1 节。所有尺寸为 mm, 保留更改权!

3.3.1. 二位二通与二位三通电磁换向阀

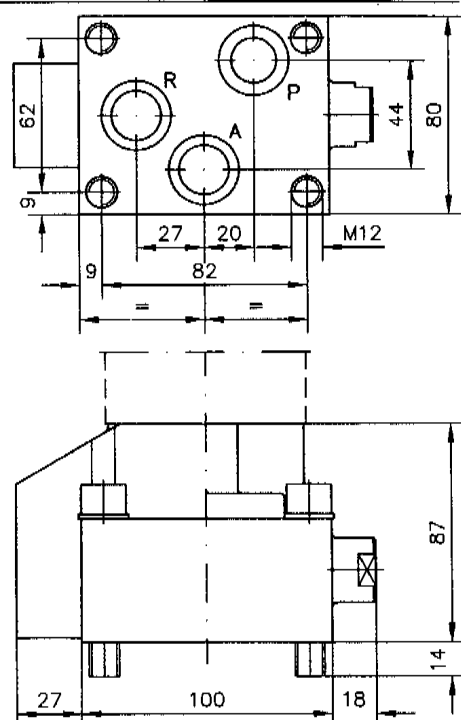
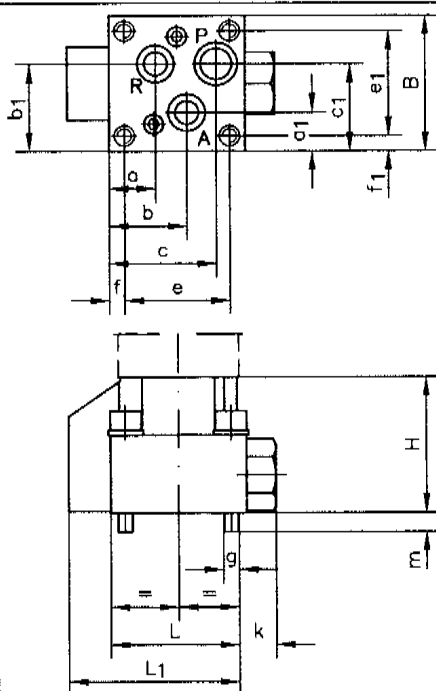
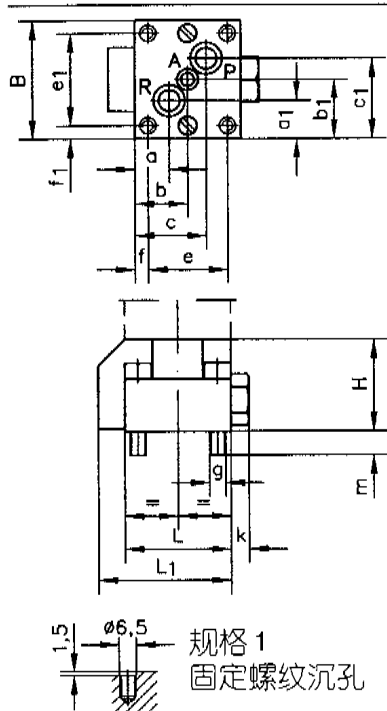
订货代号 .R2-..., S2-..., 3-..., Z3-...

2/2 换向阀的 A 口内部为封闭的! 但为板接式均带 O 有形圈。

规格 0 与 1

规格 2 与 3

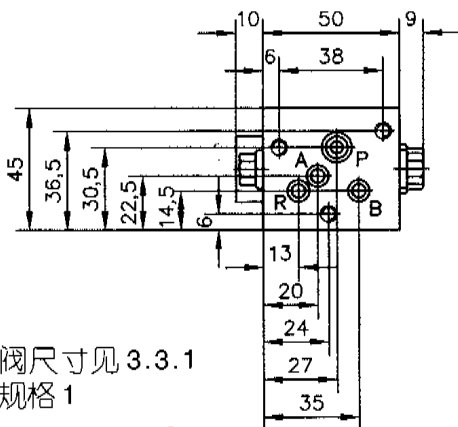
规格 4



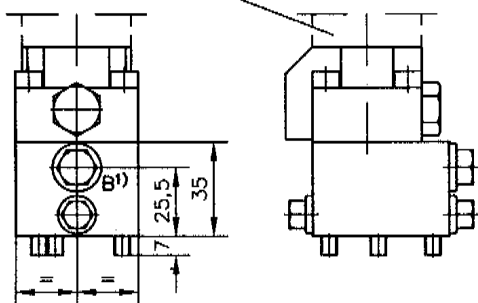
规格	L	L1	B	H	a	a1	b	b1	c	c1	e	e1	f	f1	g	k	m
0	32	41,5	36	27	10	12	16	18	22	24	24	28	4	4	M5	7	4
1	40	50	45	35	13	14,5	20	22,5	27	30,5	30	35	5	5	M6	8	9
2	50	62,5	56	55	16,6	18	26,6	31	38,8	32	39	43	5,1	6,5	M8	11	10
3	70	91,5	70	70	24	20	40	45	55	45	54	54	8	8	M10	17	10

3.3.2. 二位四通换向阀

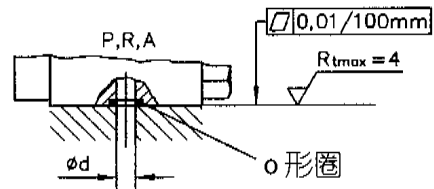
订货代号 .4-.. 及 Z4-..



主阀尺寸见 3.3.1 节规格 1



接口用 O 形圈²⁾密封



规格	接口	ød	O 形圈规格 NBR 90 Sh
0	P 与 R	3,5	6x1,5
	A	3	3,5x1,2
1	P 与 R	4,5	8x1,5
	A	4,5	5x1,5
2	P	9	14x2
	A 与 R	9	10x2,2
3	P	12	17,12x2,62
	A 与 R	12	13,95x2,62
4	A, P 与 R	20	23,47x2,62
1	P	4,5	8x1,5
	A, B 与 R	4,5	5x1,5

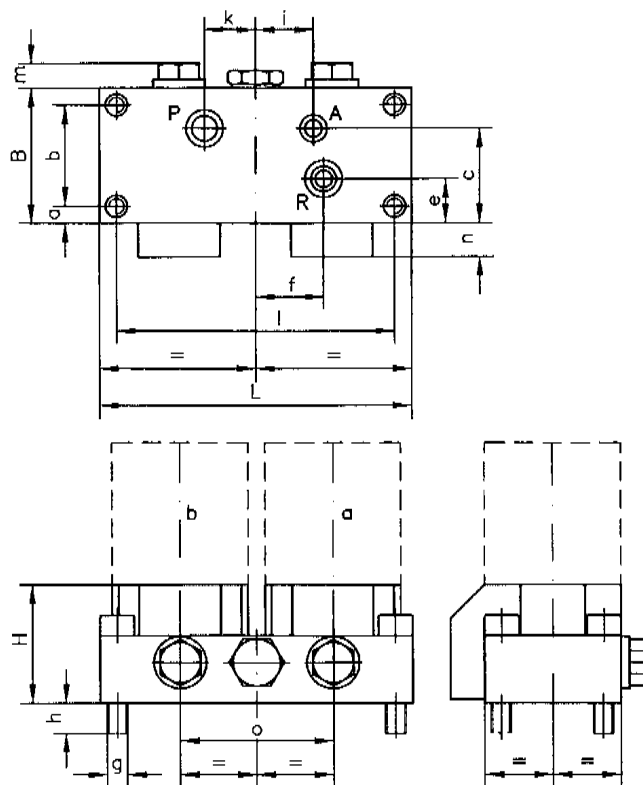
1) 接口 B 可与第 5 节的连接板相接或与 VB11 阀块(按 D7302 样本)相接。

2) 备件订货时带密封件(见 4.5 节)。

3.3.3. 三位三通与三位四通换向阀

三位三通
换向阀

订货代号
..21-..

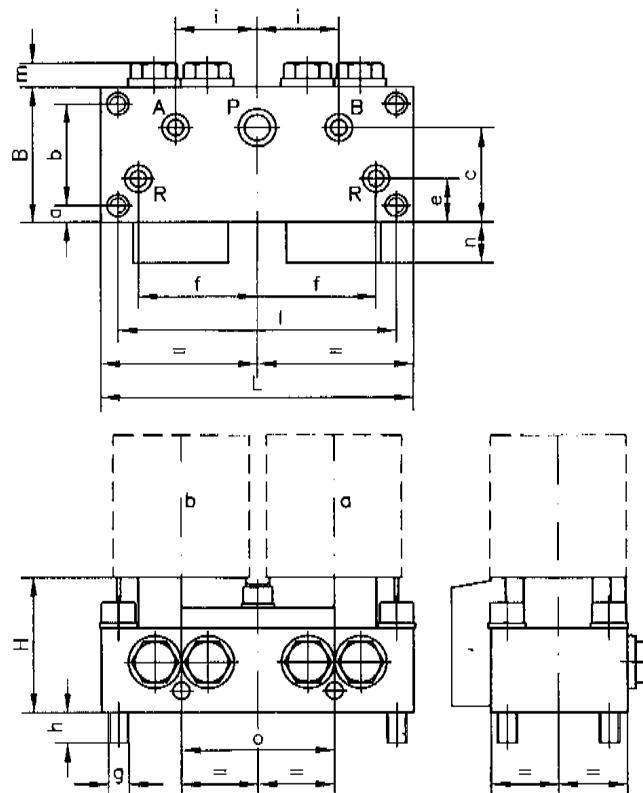


规格

	0	1	2	3	4
L	75	92	116	144	162
B	32	40	50	70	100
H	27	35	55	70	101
a	4	5	5,5	8	9
b	24	30	39	54	82
c	23	28	39	55	74
e	11	13	20	24	27
f	16	27	26	26	41
g	M5	M6	M8	M10	M12
h	3,5	9	10	10	16
i	19	20	26	20	25
k	13	15	22	20	25
l	66	82	103	128	144
m	7	8	11	17	18
n	10	10	13	22	26
o	38	45	53	72	82

三位四通
换向阀

订货代号
..22-..

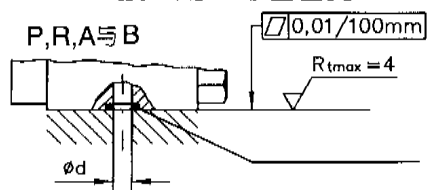


注意! 应接通两个R口, 因为
阀体内不相通

规格

	0	1	2	3
L	75	92	116	144
B	32	40	50	70
H	31	40	59	70
a	4	5	5,5	8
b	24	30	39	54
c	23	28	39	55
e	11	13	17	22
f	27	35	45	55
g	M5	M6	M8	M10
h	4,5	9	10	10
i	19	24	30	38
l	66	82	103	128
m	7	8	11	17
n	11	13	17	23
o	38	45	53	64

接口用O形圈密封



连接孔与接口用O形圈¹⁾

接口	规格0	规格1	规格2	规格3	
∅d	P, R, A与B	3,5	4,5	9	12
	P	6x1,5	8x1,5	14x2	17,12x2,62
	R, A 与 B	6x1,5	5x1,5	10x2,2	13,95x2,62

1) 备件订货时带密封件(见4.5节)

4. 操纵方式

4.1. 电磁铁操纵

电磁铁按 VDE0580 (德国电工规范) 制造和检验。

按 3.1 节, 可提供标准电磁铁, 电压为 24VDC (G 型) 或 230VAC50 和 60Hz (WG.. 型)。订货时此种标准电压不需要特别说明。特殊电压需要说明或者作为订货代号按 3.1 节标识在整个订货旁。详见 4.1.2 节(特殊电压)。

阀的型号按 3.1 节	规格 0		规格 1		规格 2		规格 3		规格 4		
	G...	WG...	G...	WG...	G...	WG...	G...	WG...	G...	WG...	
额定电压 U_N 其它电压请询问	G.. = 24V DC WG..-W 230 = 230V AC 50 与 60 Hz										
电流 I_N (A)	0,67	0,08	0,83	0,1	1,1	0,13	2,1	0,26	3,6	0,44	
功率 P_N (W)	16	16	20	20	26	26	50	50	86	86	
换向时间 (近似值)	通 (ms)	40	80	100	100	140	140	175	175	150	150
	断 (ms)	40	100	50	125	55	150	65	200	100 ⁴⁾	350 ⁴⁾
换向次数 / 小时	约 2000 (G.. 与 WG.. 所有规格); 理解为大约平均数										
防护方式按 DIN40050	IP 54 (安装状态); 防爆型仅有规格 1, 防爆型见 D 7059 样本										
绝缘等级	F					H					
开断能量 (Ws)	0,16	0,16	0,24	0,24	0,38	0,38	1,59	1,59	3,4	3,4	
	按额定电压和 20°C 时测量, 最大近似值 + 约 10%										

插座, 接线
电路图
所有插头
为 Pg9
规格 0 和 1
的转接头
见 4.1.1 节

①	⑤	②	④ 1)	③	④	③	④	③	④
---	---	---	------	---	---	---	---	---	---

① MSD2 插座³⁾
 ② MSD1 插座³⁾
 ③ 插座 A 型
 DIN 43650 (ISO 4400), 例如 MSD 3-309³⁾
 ④ 转接头 + 插座 A 型
 MSD 1-MSD 3 + MSD 4-209 P10³⁾
 ⑤ 转接头 + 插座 A 型
 MSD 2-MSD 3 WG + MSD 3-309³⁾

所标注解³⁾的插座均包括在阀的订货代号中。其它带发光二极管或带自振荡二极管的插座, 请见 D7163 样本。

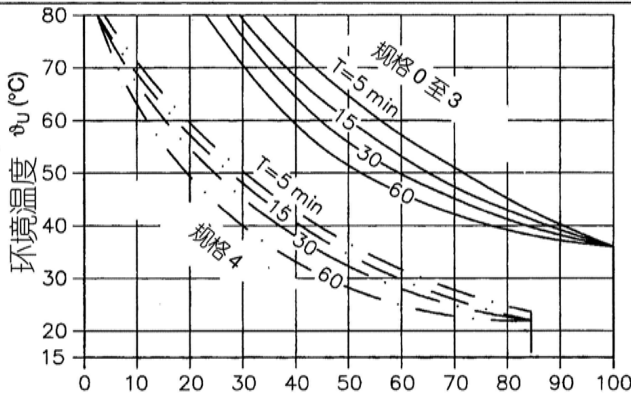
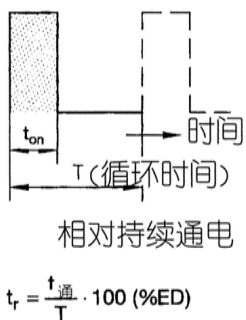
室外允许
通电条件

实践证明电磁阀垂直安装最适宜室外使用。

相对持续通电

100%ED (电磁铁上有钢印), 但应注意工作的持续通电时间。

工作中相对持续通电



曲线指单只阀! 安装在控制箱内, 原则上应考虑要有通风孔! 组装成阀块与环境温度 40°C 以上时互相并排的电磁阀最好不要长时间同时通电。

相对持续通电 (%ED) ← 持续工作

与 3.1 节不一致的, 可提高换向压力有规格 0,1,2 与 4

在负荷 < 10%ED 时环境温度 < 40°C (不指三位四通换向阀型号 ...22)

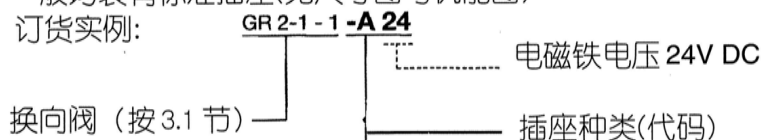
型号	阀的规格 1		阀的规格 2		阀的规格 4 GR2-4-G..-型	
	P_{max} (bar)	$Q_{\text{max}}^{5)}$ (l/min)	P_{max} (bar)	$Q_{\text{max}}^{5)}$ (l/min)	P_{max} (bar)	$Q_{\text{max}}^{5)}$ (l/min)
G... 与 WG..	700	8	700	12	400	60

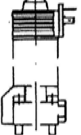
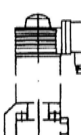
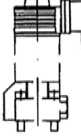
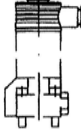
- 1) 仅带转接头, 见 4.1.1 节。
- 2) 直流与交流电磁铁的电气数据均为最大近似值, 各制造商之间略有差异。
- 3) 插座单只订货时, 请标明该型号。
- 4) 可超过 250bar 的控制压力。
- 5) 注意: 需考虑到处于高压下执行元件的容积承受能力。特别在卸荷时, 必要时可通过上游节流阀 (见 3.1 节) 来避免由于卸荷冲击而造成阀体内零部件的损坏和系统其它元件的过早疲劳损伤。

4.1.1. 规格 0 和 1 换向阀特殊型式的插座

一般均装有标准插座(见尺寸图与机能图)

订货实例:



种类	代码(例如)	说明
适用于 DIN43650 (ISO4400) 标准插座 的插头	 -A 12 -A 24 -A 98 -A 205 单只订货时: 规格 0 = MSD 2 - MSD 3 规格 1 = MSD 1 - MSD 3	仅带转接头的阀用符合 DIN43650(ISO4400)标准 A 型插座, 并请单独订货。其它电压见 4.1.2 节。
	 -N 12 -N 24 单只订货时: 规格 0 = MSD 2 - MSD 3 规格 1 = MSD 1 - MSD 3	带符合 DIN43650(ISO4400)MSD3-309 ¹⁾ 标准 A 型的插座与转接头的阀。其它电压见 4.1.2 节 ¹⁾ 见 4.1 节“接线和机能段及 D7163 样本”
	 -W 230 电磁铁 205V DC -W 110 电磁铁 98V DC 单只订货时: 规格 0 = MSD 2- MSD 3 WG + MSD 3-309 规格 1 = MSD 1- MSD 3 + MSD 4-209 P10	带转接头与桥式整流器(插座)的阀 规格 0, 转接头内已装有桥式整流器 (见 4.1 节中的注⑤)
无手操 机构的 插座	 -D 12 -D 24 仅为规格 1	整体式罩 (5.1 节), 只有拔出插座之后, 才可手动紧急操纵。其它电压见 4.1.2 节

4.1.2. 特殊电压

表内所列电压, 除了 4.1 节中的标准结构之外可分别按规格作为特殊电压供货。

注意: 订货时需要说明电压参数!

例如:

- GR 2-2 - G 48 ($I_{20} = 0,54 A$)
- G 3-0R - A 110 ($I_{20} = 0,15 A$)
- WGZ 4-1 - W 200 ($I_{20} = 0,11 A$)

标识的额定电压为大致上的近似值, 该值根据电压与不同的电磁铁制造商可能有偏差。冷态电流为 $I_{20} = P_N / U_N$ (见实例)

电压参数		规格 0	规格 1	规格 2	规格 3	规格 4
DC ²⁾	AC ²⁾	(16 W)	(20 W)	(额定功率 P _N)		
(Δ U _N [V])	50/60 Hz			26W	(50 W)	(86 W)
G 12		x	x	x	x	x
G 24 ³⁾		x	x	x	x	x
G 36	WG...-W 42		x	x		
G 42	WG...-W 48	x	x		x	
G 48		x	x	x	x	
G 80		x	x	x	x	
G 98	WG...-W 110	x	x	x	x	x
G 110		x	x	x	x	
G 125		x	x		x	
G 185	WG...-W 200	x	x	x (180V DC)	x	
G 205	WG...-W 230 ³⁾	x	x	x	x	x
G 220		x	x	x		

2) 设计说明:

直流电压(DC): 电磁铁电压设计参数与实际电源电压相符 (低于该电压会导致推力下降, 超过该电压会导致不允许的温升, 公差为 ± 5 至 10%)。

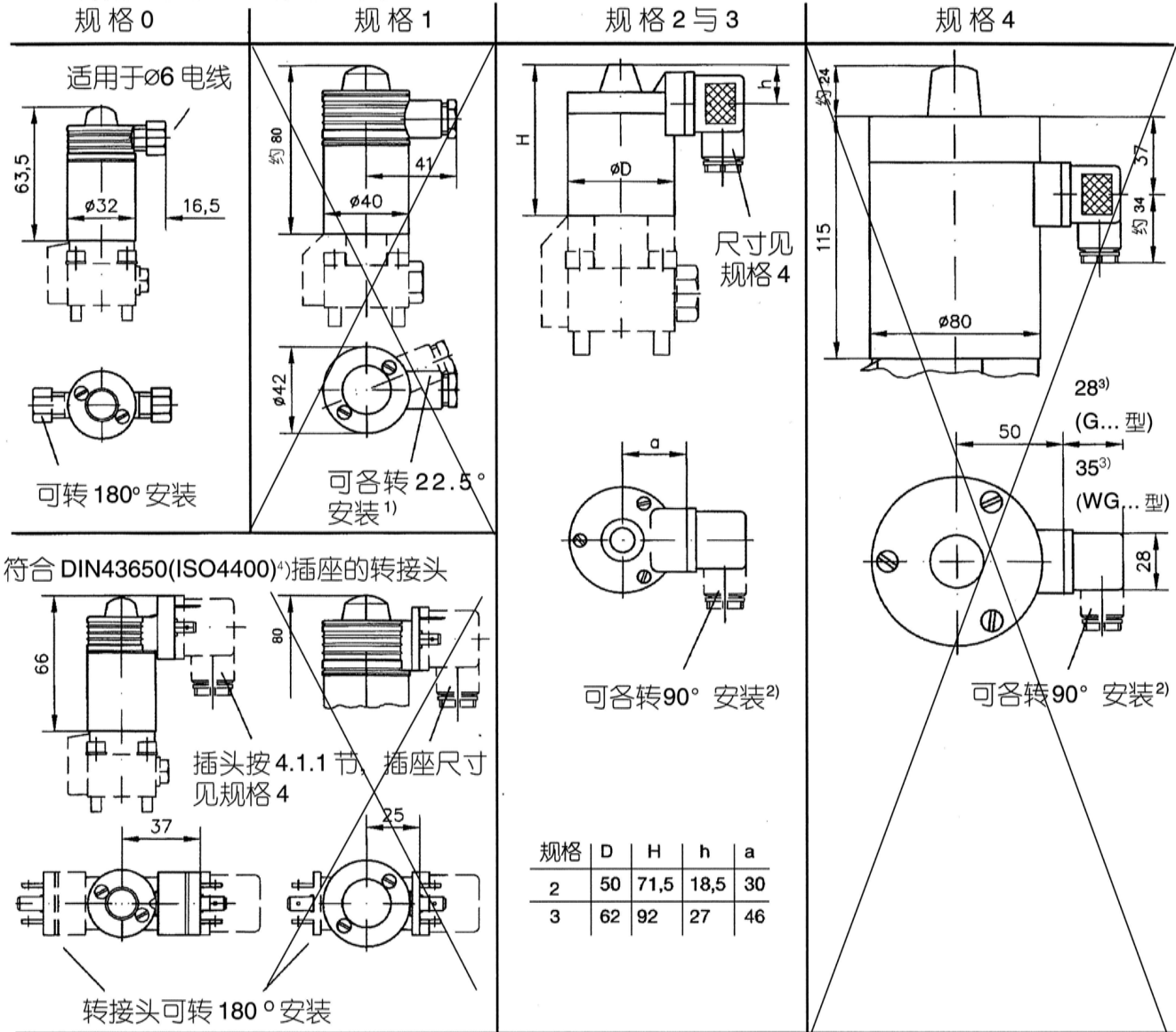
交流电压(AC): 电压参数实际与电源电压(50/60Hz)相符。通过相应的带整流器的插座, 电磁铁电压约为 $0.9U_{AC} - 2V$ 。从上表内可得知通常要用的直流电磁铁 (例如: 110V AC 50Hz; 电磁铁可用 $U_N = 98V DC$)。

3) 标准形式:

电压不需要另行说明。

4.1.3. 外形尺寸

所有尺寸为 mm, 保留更改权!



- 1) 组装成阀块(D7302 样本)时, 不可转装。
- 2) 组装成阀块(D7302 样本)时, 只能向下或向上。
- 3) 该尺寸由制造商决定, 按 DIN43650 标准可再大 11mm。
- 4) WG 型规格 0, 桥式整流器集成于转接头内; 规格 1 集成于插座内。

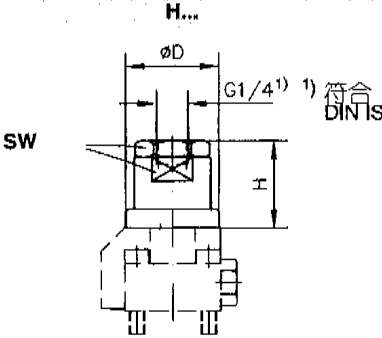
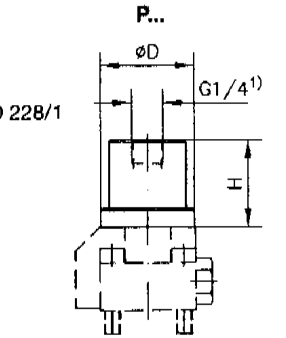
手动操纵

规格	0	4	2	3
最大操纵力 (N)	35	80	150	250
插图				
说明	规格0与1见4.1.1节代码 D 按动位于橡胶罩下的顶销	紧急操纵顶销, 需要时用相应的工具(如螺丝刀向下压)	可拧入 M3 × 5 螺丝 (DIN92 标准)使手动紧急操纵失去作用。	

4.2. 液控与气控

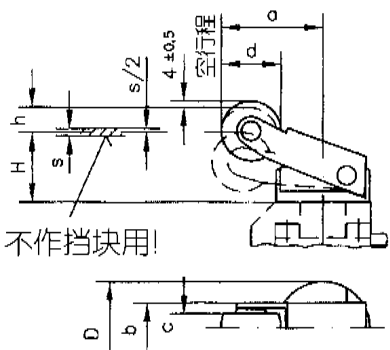
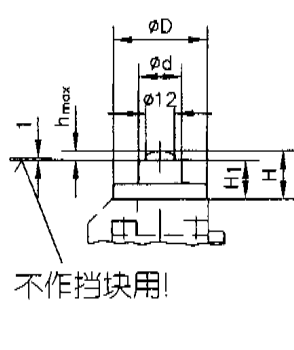
此种操纵形式为弹簧复位单作用活塞式结构。

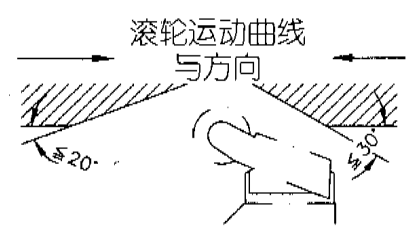
一旦有控制压力进入，阀芯就处于 a 位。如果控制压力卸荷，阀芯会自动回复于 0 位。

操纵种类		液控 (仅指规格 0...3)				气控 (规格 1,2,3)				
控制介质		液压油				过滤过的含油压缩空气				
代码		H...				P...				
示图										
规格		0	1	2	3	1	2	3		
控制压力 (bar)	max	500	700	500	400	15				
	min	16	12	9	9	4	2,5	2,5		
控制容积 (cm ³)		0,2	0,4	0,7	6,1	1	2,5	7		
外形尺寸 (mm)		D		32	39	49	60	39	49	60
保留更改权!		H		44	36	52	77	36	39	52
		SW		27	27	32	41	---	---	---
温度 (环境与控制介质)		-40 至 + 80°C				-20 至 + 70°C				

4.3. 机械操纵

此种操纵形式是通过垂直于顶杆上的力或与滚轮相平行的压力及复位弹簧来实施阀的换向和复位，当操纵元件受到操纵压力使其处于行程范围的阴影线区域时，阀芯就处于 a 位。

操纵种类		滚轮 (规格 1,2,3)			顶杆 (指规格 1 和 2)			
代码		K...			T...			
示图								
规格		1	2	3	1	2		
区的切换力		s (N)		25 至 28	42 至 47	55 至 80		
换向	作用开始 (H + h)	38,5 ± 0,5	46,5 ± 0,5	76 ± 0,5	---	---		
	作用行程	h	10,5 ± 0,5	15,5 ± 0,5	30 ± 0,5	4	5	
距离 (mm)	换向区	s	3 ± 0,5	4 ± 0,5	6 ± 0,5	---	---	
	尺寸 (mm)	D		39	49	60	39	49
		d		25	25	35	18	22
		H		28	31	46	20,5	25,5
保留更改权!		H1		---	---	---	16,5	20,5
		a		42	41	62,5	---	---
		b		21	21	26	---	---
		c		12	12	15	---	---



4.4. 手动操纵

按钮代码 F:

操纵件为按钮,它作用于一个装有复位弹簧的推杆上。只要掀按钮处于阴影线内,阀芯就处于 a 位。

旋钮代码 D:

操纵件带有定位机能。只要旋转 90°, 阀芯就处于 a 位或 o 位, 旋转方向任意。

操纵种类	按钮 (规格 1,2,3)			旋钮 (规格 0,1,2)		
代码	F...			D...		
示意图						
规格	1	2	3	0	1	2
区的操纵力	S(N)	25 至 28	42 至 47	55 至 80	---	---
换向力矩	(Ncm)	---	---	---	45	63
切换行程(mm)	h_{max}	20,5	23,5	45	---	---
	s	3,5	4	10	3,5	3,5
尺寸(mm)	D	39	49	60	---	---
	H	37	43	70	38	40
保留更改权!	B	34,5	32	56,5	43	43

4.5. 密封件

密封件除了密封油口用的 O 形圈(见 3.3 节)外,还包括其它密封件,详细情况见备件样本 E 7300-0, E7300-1, E7300-2, E7300-3 和 E7300-4。

机能符号	规格	操纵元件上的密封件	
		G, WG, K, T, F 与 D	H 与 P
..R2 ..S2 ..3 ..Z3 ..4 ..Z4	0	1 x DS 7300-01	1 x DS 7300-01 1 x DS 7300-03
	1	1 x DS 7300-11	1 x DS 7300-11 1 x DS 7300-13
	2	1 x DS 7300-2N	1 x DS 7300-2N 1 x DS 7300-23
	3	1 x DS 7300-31	1 x DS 7300-31 1 x DS 7300-34
	4	1 x DS 7300-41	
..21	0	1 x DS 7300-02	1 x DS 7300-02 2 x DS 7300-03
	1	1 x DS 7300-12	1 x DS 7300-12 2 x DS 7300-13
	2	1 x DS 7300-21N	1 x DS 7300-21N 2 x DS 7300-23
	3	1 x DS 7300-32	1 x DS 7300-32 2 x DS 7300-34
	4	1 x DS 7300-42	
..22	0	1 x DS 7300-02	1 x DS 7300-02 2 x DS 7300-03
	1	1 x DS 7300-12	1 x DS 7300-12 2 x DS 7300-13
	2	1 x DS 7300-22	1 x DS 7300-22 2 x DS 7300-23
	3	1 x DS 7300-33	1 x DS 7300-33 2 x DS 7300-34

5. 单只管式阀

第3节所指的二位二通, 二位三通, 三位三通和三位四通换向阀的底板接口上均设有O形圈作为底板与主阀之间的密封。底板上可直接连接油管。

5.1. 订货方式与主要数据

订货实例: GR 2-2 - 1/2S - G 12 - 220

阀的代码
按第3节

所需设定压力(bar)
(压力范围视弹簧而定, 见②)

① 简易底板	代码	连接螺纹 DIN ISO 228/1 ¹⁾	可供 货规格	换向阀可用操纵符号完整机能图				
				二位二通	二位三通	三位三通	二位四通	三位四通
	-1/4	G 1/4	0 与 1					
	-3/8	G 3/8	1 与 2					
	-1/2	G 1/2	2 与 3					
	-3/4	G 3/4	3 与 4					
	-1	G 1	4					

对于并联和串联连接应根据 3.2 节的工作压力考虑 P,A,B 和 R 接口的允许承受压力。

② 装有溢流阀 的底板	-1/4 S(R)	G 1/4	0 与 1			不能为三位三通和三位四通换向阀提供装有溢流阀的底板!		
	-3/8 S(R)	G 3/8	1 与 2					
-1/2 S(R)	G 1/2	2	更大的规格不能提供!					
../S 设定	压力范围:			代码	阀 规格	压力 (bar)		
../SR 可调				-1/4 S(R)	0	(0) ... 350 (0) ... 500		
						-3/8 S(R)	1 与 2	(0) ... 100 (0) ... 200 (0) ... 400
						-1/2 S(R)	2	(0) ... 700

订货时说明压力, 并由此确定压力范围与弹簧(规格0)及弹簧和阀座(规格1与2)。

为了保证溢流阀的功能, 回油口R应无压力, 按①可并联其它带底板的阀, 而②不能并联其它阀。

③ 装有旁通单 向阀的底板	-1/4 C	G 1/4	0 与 1		只能用于二位二通换向阀! P _{max} (bar)与 Q _{max} (l/min) 参数与主阀相同。
	-3/8 C	G 3/8	2		
	-1/2 C	G 1/2	2		
	-3/4 C	G 3/4	3		

更大的规格不能供货!

如流动方向需要由 R → P 的话, 需要装旁通单向阀 (RK3 按 D7445 样本) 来避免压力冲击。R 口承受压力见 3.2 节。

④ 由单向阀组 成桥式回路 的底板	-1/4 G	G 1/4	0 与 1		只能用于二位二通换向阀! P _{max} (bar)与 Q _{max} (l/min) 参数与主阀相同。
	-3/8 G	G 3/8	2		
	-1/2 G	G 1/2	3		
	-3/4 G	G 3/4	4		
规格 1 不能供货					

桥式回路能使二位二通换向阀在两个方向充分利用其功能。此时 P 口和 R 口完全相同, 所以底板上不需要标示。

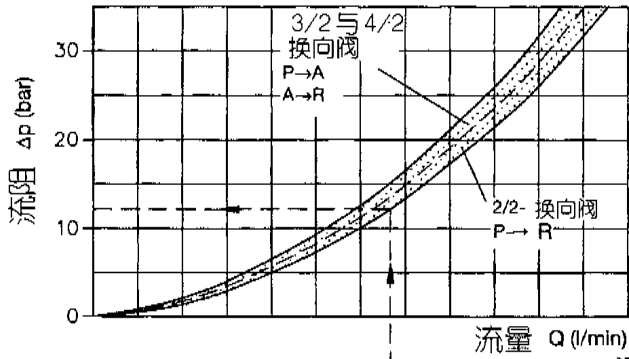
1)用符合 DIN3852 标准第2册 B 型旋入式管接头。

5.2. Δp -Q- 特性曲线

油粘度约为 60mm²/s 时单只管式阀的近似值

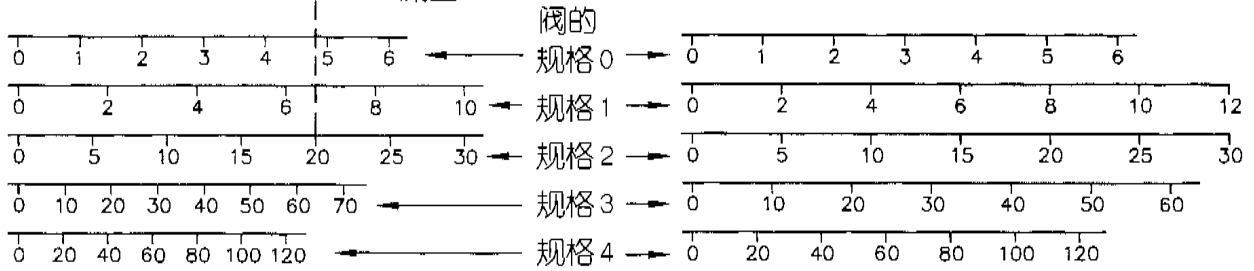
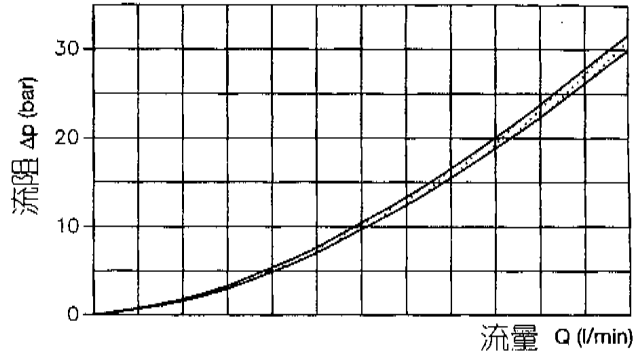
流通方向 P → R

底板 ①, ②与③



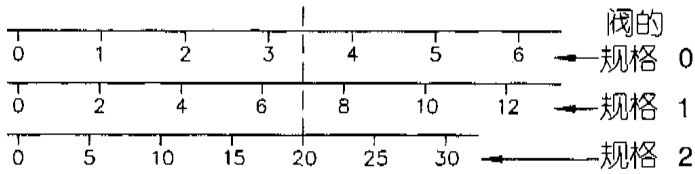
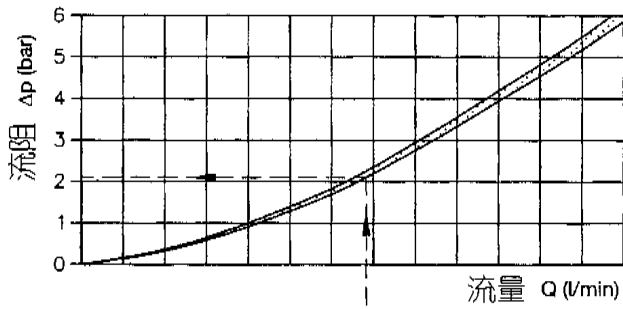
流通方向 P → R (R → P)

底板 ④



流通方向 R → P

底板 ③



例如:

通过 GR2-2-1/2C 换向阀 (底板③) 的流量为 20 l/min

$\Delta p_{P \rightarrow R} \approx 12 \dots 14 \text{ bar}$ 按左上图曲线

$\Delta p_{R \rightarrow P} \approx 2 \text{ bar}$ 按左下图曲线

5.3. 外形尺寸 所有尺寸为 mm , 保留更改权!

5.3.1. 按①与③的底板

二位二通与二位三通换向阀

注意: 二位二通换向阀无接口 A, 其它尺寸与二位三通换向阀相同。

规格 0 与 1

型号: ..-1/4(C) 及 ..-3/8(C)

例如: GZ 3-1-1/4C

规格 2 与 3

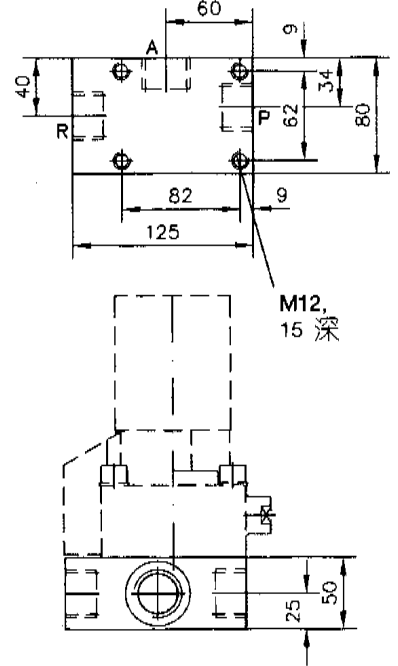
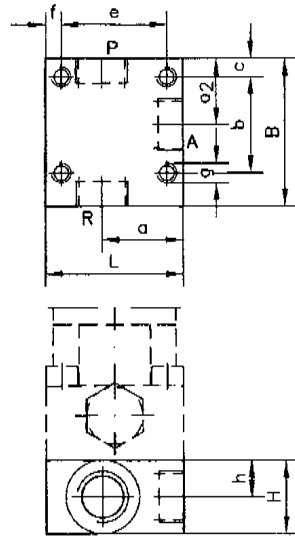
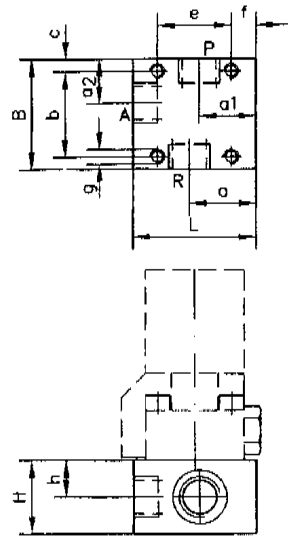
型号: ..-3/8(C); ..-1/2(C); ..-3/4(C)

例如: WG 3-3-1/2

规格 4

型号: ..-3/4 及 ..-1

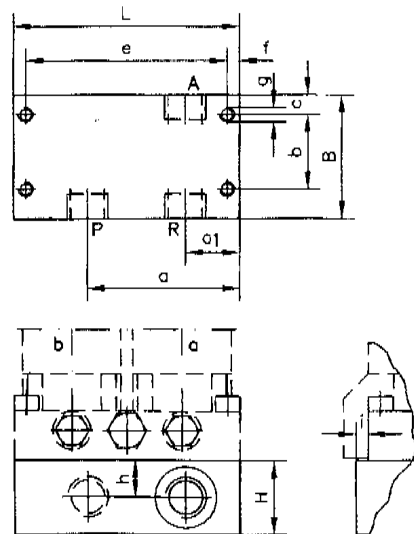
例如: GS 2-4-1



规格	接口		L	B	H	a	a1	a2	b	c	e	f	g	h
	P,R与A	L												
0	G 1/4	40	36	20	16	16	18	28	4	24	4	M5,6 深	9	
1	G 1/4	50	45	30	29	21	20	35	5	30	10	M6,	15	
	G 3/8	50	45	30	27	23	18	35	5	30	10	10 深	15	
2	G 3/8	56	60	30	33	--	33	39	15.5	43	6.5	M8,	15	
	G 1/2	56	60	30	33	--	27	39	7.5	43	6.5	10 深	15	
3	G 1/2	70	80	40	43	--	40	54	18	54	8	M8,	15	
	G 3/4	70	80	40	41	--	40	54	18	54	8	10 深	15	

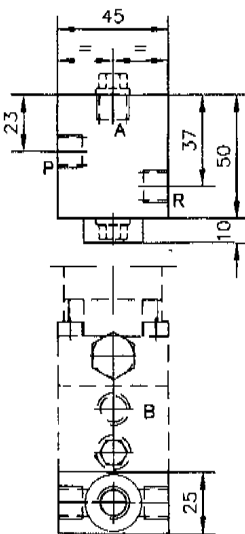
三位三通换向阀

型号: ..21-0-1/4
至 ..21-4-1
例如: WG21-2-3/8



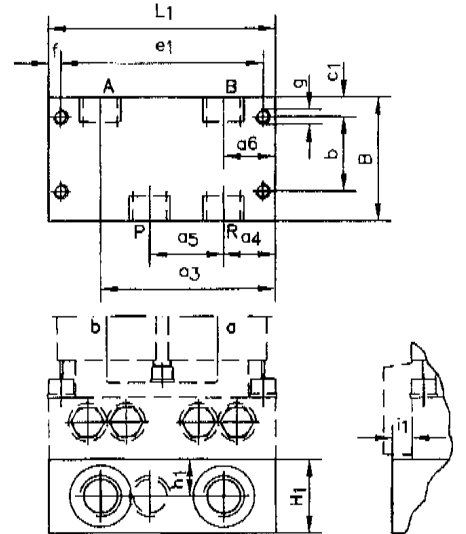
二位四通换向阀

型号: ..4-1-1/4
至 ..Z4-1-1/4
例如: G4-1-1/4



三位四通换向阀

型号: ..22-0-1/4
至 ..22-4-1
例如: G22-1-1/4

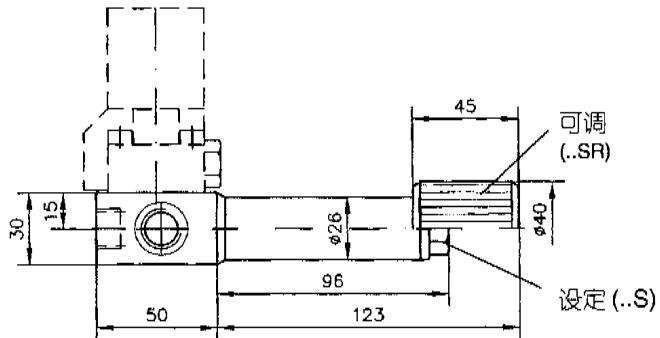
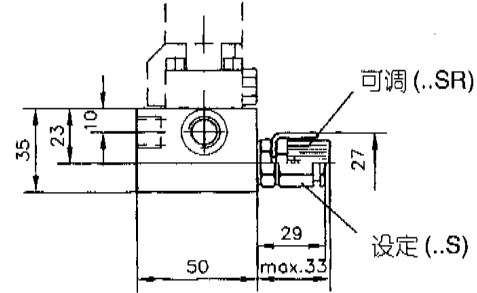
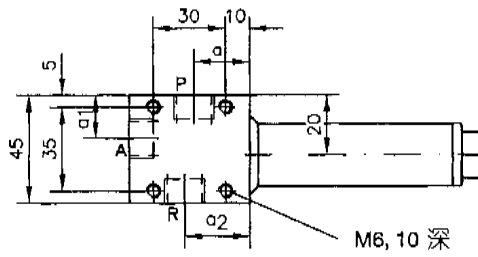
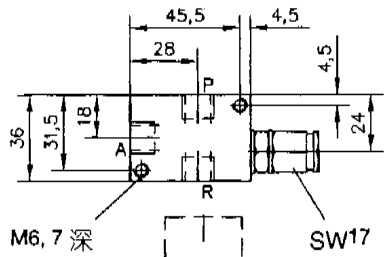


规格	L	L1	B	H	H1	a	a1	a2	a3	a4	a5	a6	b	c	c1	e	e1	f	g	h	h1	i	i1
0	75	75	40	20	25	50	20	30	56,5	15	25	18,5	24	4	10	66	66	4,5	M5,6 深	9	14	8	2
1	92	92	50	30	30	62	22	22	71	21	30	21	30	7	7	82	82	5	M6,10 深	15	15	8	8
2	116	116	60	30	30	81	31	31	88	24	38	28	39	12,5	12,5	103	103	6,5	M8,10 深	15	15	3	3
3	144	144	80	40	40	92	46	52	110	29	43	34	54	18	18	128	128	8	M10,12 深	20	20	10	10
4	162	182	100	63	63	106	40	56	141	31	60	41	82	9	9	144	164	9	M12,12 深	38	38	0	0

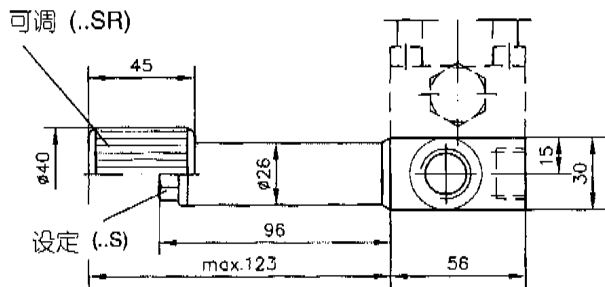
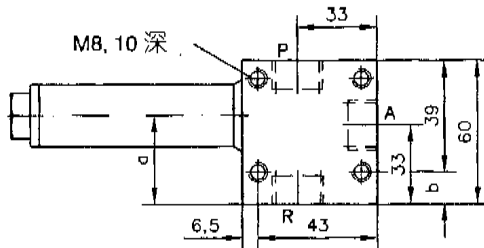
5.3.2. 按②的底板

规格0型号: ...-1/4S(SR)

规格1型号: ...-1/4S(SR); ...-3/8 S(SR)

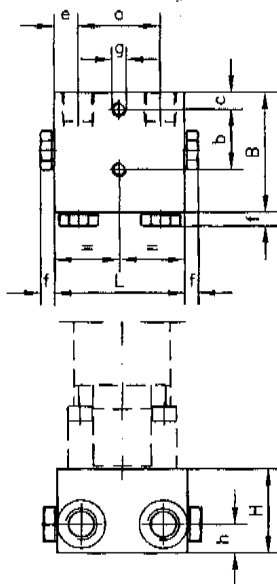


规格2型号: ...-3/8S(SR); ...-1/2 S(SR)



规格	接口				
	P, R 和 A	a	a1	a2	b
0	G1/4	--	--	--	--
1	G 1/4	21	20	29	--
	G 3/8	23	18	27	--
2	G 3/8	30	--	--	15,5
	G 1/2	37	--	--	13,5

5.3.3. 按④的底板



型号: ...-1/4 G
...-3/8 G
...-1/2 G
...-3/4 G

规格	L	B	H	a	b	c	e	f	g	h
0	44	50	30	24	30	10	10	9	M5, 5 深	14
1	54	50	35	34	25	7	10	9	M6, 10 深	12
2	60	60	40	35	30	8	12,5	9	M8, 10 深	14
3	80	80	50	46	40	10	17	10,5	M10, 10 深	18
4	100	112	63	55	50	15	22,5	4	M12, 15 深	21

7. 重量 (约公斤) 带操纵机构的阀的重量 (按第3节和第4节)

操纵形式	型号	2/2 与 3/2 换向阀 规格					3/3 换向阀 规格					4/3 换向阀 规格				4/2 换向阀 规格
		0	1	2	3	4	0	1	2	3	4	0	1	2	3	1
电控	G..	0,4	0,65	1,2	3,1	7,2	0,8	1,4	2,9	5,9	16,3	0,9	1,6	3,0	6,0	1,9
	WG..	0,4	0,7	1,2	3,1	7,2	0,8	1,5	2,9	5,9	16,3	0,9	1,7	3,1	6,0	2,0
液控	H..	0,4	0,5	1,1	2,8		0,8	1,1	2,7	5,2		0,8	1,3	2,8	5,3	1,8
气控	P..	0,4	0,4	0,9	2,2			0,9	2,3	4,1			1,1	5,4	4,2	1,7
机控	滚轮 K..		0,4	0,8	2,0			0,9	2,1	3,7			1,1	5,2	3,8	1,7
	顶杆 T..		0,4	0,8				0,8	2,1				1,0	5,2		1,6
手动	按钮 F..		0,4	0,8	2,0			0,9	2,1	3,7			1,1	5,2	3,8	1,7
	旋钮 D..	0,4	0,4	0,9			0,8	0,9	2,2			0,8	1,1	5,3		1,7

按第5节的底板重量
换向阀的重量见上表!

	规格				
	0	1	2	3	4
简易底板①	0,2	0,5	1,0	1,2	3,8
装有溢流阀的底板②	0,4	1,2	1,6		
装有旁通单向阀的底板③	0,2	0,5	1,0		
装有以单向阀组成桥式回路的底板④	0,5	0,7	1,0	2,4	4,7

8. 型号简介

