

HKL和HKLW型紧凑式泵站

使用单相或三相交流电

风冷，适用于连续或间歇工作；单回路泵或双回路泵

小型泵站有以下型号：

HK 24 D 7600-2

HK 3.. D 7600-3

HK 4.. 和 HKF 4.. D 7600-4

最大流量 Q_{\max} = 约 22 l/min (1450 rpm)
最大工作压力 p_{\max} = 700 bar (径向柱塞泵)
= 200 bar (齿轮泵)

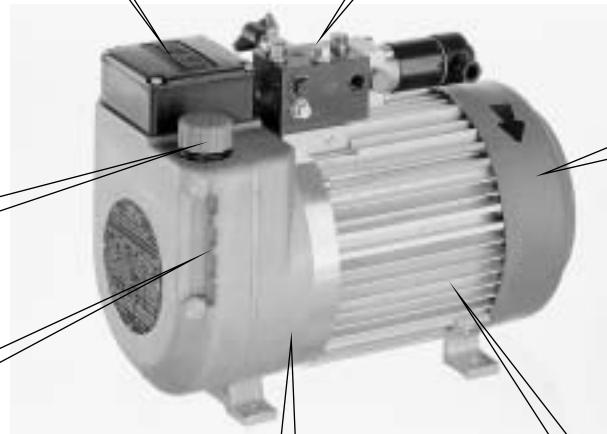
1. 外形构造和概述

接线盒连接螺钉: M20×1.5。在使用三相交流电时，一个六角形的接线块可以使电机与电源之间实现星形联接(系列)或三角形联接。也可以选用带有浮子开关和热敏开关的附加接线板。

主连接座包括一个压力油输出口(单回路泵)或两个压力油输出口(双回路泵)和一个回油油路的入口。另设有一个备用接口，以便安装其它压力油路和回油油路的连接块，以及以法兰连接的换向阀组合。

注油口处安装有注油管和嵌入式线隙过滤网，0.4×0.22(注油过滤网)

带有最大/最小标记的油标



风扇具有大尺寸叶轮，叶轮产生的气流通过鼓风机罩后直接在冷却肋板间流过，可以实现很好的风冷效果。

因此，这种小型泵站可以适用于VDE0530中规定的S1工作状态(连续工作)。如果在额定功率下运行，也可以适用于S6工作状态(连续工作并间有空转情况)，这时的抗过载能力可以达到约1.8倍额定功率，还可以适用于S3工作状态(间歇式工作状态)。该泵电机的冷却肋板表面积大，即使在电机停转的情况下，也能达到很好的冷却效果。

壳体底部：径向柱塞泵可达到压力700bar和/或间隙补偿的齿轮泵可以达到压力200bar。

带肋板管的油箱，使用嵌入式定子。因此，电动机线圈发出的热量可以直接传导到冷却肋板上。

2. 类型代码

订货示例:

(单回路泵, 见2.2.1节)

HKL 34 DT/1 - H 7,7

- A1/150

3 ~ 400/230V YΔ 50Hz

(双回路泵, 见2.2.2节)

HKLW 328T /1C - HZ 0,88/5,2 - NA31-A700R/100/120-WGZ4-1R-WG110 1 ~ 110V 60Hz

电动机电压
(可供型号见2.1节)

与泵配套的连接块
(在有的情况下与换向阀组合联合使用, 见5.5节)

泵的结构:

H ... -单回路泵 (径向柱塞泵, 见2.1节)

Z ... -单回路泵 (齿轮泵, 见2.1.1节)

HH ... / ... -双回路泵 (径向柱塞泵—径向柱塞泵, 见2.2.2节表3)
see sect. 2.2.2 Table 3)

HZ ... / ... -双回路泵 (径向柱塞泵—齿轮泵, 见2.2.2节表4)
see sect. 2.2.2 table 4)

Fan shroud:

no coding -Sheet steel version

C -Plastic version

连接块布置 (位置): 见2.1节

/1 标准

/2 90° 左旋布置 (仅适用于H和Z结构)

/3 90° 右旋布置 (仅适用于H和Z结构)

附加功能 (可以组合使用)

无代码: 无附加功能 (仅适用于HKL类型)

T 有热敏开关 (HKLW型系列)

D 有浮子开关 (开路接点)

油箱规格:

无代码: 标准, 储油量约3.7 l

8 储油量约5.5 l

基型, 电动机结构

HKL34: 使用三相交流电, 额定转速: 1410rpm (50Hz); 1690rpm (60Hz)

HKLW34: 使用单相交流电, 额定转速: 1375rpm (50Hz); 1650rpm (60Hz) 注1.

HKL32: 使用三相交流电, 额定转速: 2840rpm (50Hz); 3420rpm (60Hz)

HKLW32: 使用单相交流电, 额定转速: 2800rpm (50Hz), 3420rpm (60Hz)

2.1 电动机和油箱部件。

两者与泵部件 (见2.1.1节和2.2.2节) 组合就成为基本的液压泵站

订货示例:

HKL 348 DT/1 - H1,15 - A1/500

HKL 32 /2 - H6,70 - B31/80 - EM11V - G24

HKLW 34 DT/1 - Z6,0 - AL11C/80

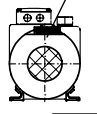
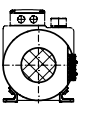
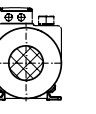
HKLW 32 T /1 - HZ0,88/5,2 - NA31-A700R/100/120-WGZ4-1R-WG110

3 ~ 460/265V YΔ 60Hz

3 ~ 400/230V YΔ 50Hz

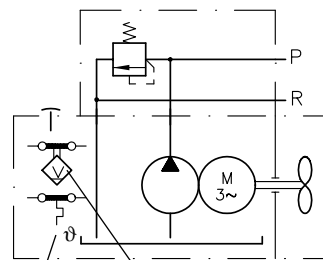
1 ~ 230V 50Hz

1 ~ 110V 60Hz

| 基型 | 代码 | 电动机参数 | | |
|---------------------------------------|---|---|--|--------------|
| | | 工作电压 | 功率 (kW) | 转速 (/min) |
| 基型 | HKL 34 | 3 ~ 400/230V 50Hz | 1,5 | 1410 |
| | | 3 ~ 460/265V 60Hz | 1,8 | 1690 |
| | HKL 32 | 3 ~ 400/230V 50Hz | 1,5 | 2840 |
| | | 3 ~ 460/265V 60Hz | 1,8 | 3410 |
| | HKLW 34 1) | 1 ~ 110V 60Hz | 1,5 | 1650 |
| | | 1 ~ 230V 50Hz | 1,5 | 1375 |
| | HKLW 32 | 1 ~ 110V 60Hz | 1,5 | 3420 |
| | | 1 ~ 230V 50Hz | 1,5 | 2800 |
| 油箱规格 | 无代码 | 全容积 (l) | | 有效容积 (l) |
| | | 3,7 | | 1,7 |
| | | 5,5 | | 2,6 / 1,7 2) |
| 附加功能 | 无代码 | 仅对HKL类型 | | |
| | D | 浮子开关 (开路接点) | | |
| | T | 热敏开关 (HKLW型系列) | | |
| 连接块布置 (从风扇叶轮侧观看) 用于安装连接块和换向阀组 (见5.5节) | 1 | 2 3) | 3 3) | |
| | 标准 | 90° | 90° | |
| | 连接座 | 左旋 | 右旋 | |
| |  |  |  | |
| 风扇覆盖材料 | no coding | 钢材薄片 | | |
| | C | 铝料薄片 4) | | |

机能符号

1. 订货示例 (第2节)



1) HKLW34.../.-H.. 和 HKLW34.../.-Z.. 仅适用于单回路泵

2) 单回路泵的有效容积为2.6 l, 双回路泵为1.7 l.

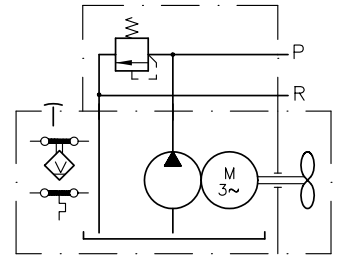
3) 侧置结构 (代码2和3) 仅适用于单回路泵。

4) 重约0,5 kg

2.2 泵部件

2.2.1 单回路泵

机能符号例1



订货示例1: HKL 348 DT/1 - **H6,7** - A1/180 3 ~ 460/265V Y△ 60Hz
 订货示例2: HKL 32/1 - **Z4,5** - AL11E/120 3 ~ 400/230V Y△ 50Hz

表2: 单回路泵

| H | 径向柱塞泵代码 | 柱塞直径 (mm) | | | | | | | | | | | | | | | | | | | |
|----------|---------------------------------------|-------------|-------------|-------------|-------------|------------|------------|------------|------------|------------|-------------|------|--|--|--|--|--|--|--|--|--|
| | | 6 | 7 | 8 | 10 | 12 | 13 | 14 | 15 | 16 | | | | | | | | | | | |
| | 泵的流量代码 (4柱塞泵) | 1,15 | 1,65 | 2,15 | 3,35 | 4,8 | 5,7 | 6,7 | 7,7 | 8,7 | | | | | | | | | | | |
| | 泵的几何排量 V_g (cm ³ /rev) | 0.86 | 1.17 | 1.53 | 2.39 | 3.44 | 4.04 | 4.68 | 5.37 | 6.11 | | | | | | | | | | | |
| HKL 34 | 泵的流量 Q_{pu} (l/min) 50Hz | 1.21 | 1.65 | 2.16 | 3.37 | 4.85 | 5.70 | 6.60 | 7.57 | 8.62 | | | | | | | | | | | |
| | | 60Hz | 1.54 | 1.98 | 2.59 | 4.04 | 5.81 | 6.83 | 7.91 | 9.08 | 10.33 | | | | | | | | | | |
| | 允许的最大压力 p_{max} (bar) ¹⁾ | 700 | 700 | 700 | 560 | 390 | 330 | 290 | 250 | 220 | | | | | | | | | | | |
| | 连续运行S1时压力 p_1 (bar) | 540 | 400 | 300 | 190 | 130 | 110 | 100 | 85 | 70 | | | | | | | | | | | |
| HKL 32 | 泵的流量 Q_{pu} (l/min) 50Hz | 2.44 | 3.32 | 4.35 | 6.79 | 9.77 | 11.47 | 13.29 | 15.25 | 17.35 | | | | | | | | | | | |
| | | 60Hz | 2.93 | 3.99 | 5.22 | 8.15 | 11.73 | 13.78 | 15.96 | 18.31 | 20.84 | | | | | | | | | | |
| | 允许的最大压力 p_{max} (bar) ¹⁾ | 700 | 510 | 390 | 250 | 170 | 145 | 125 | 110 | 95 | | | | | | | | | | | |
| | 连续运行S1时压力 p_1 (bar) | 260 | 190 | 145 | 95 | 65 | 55 | 45 | 40 | 35 | | | | | | | | | | | |
| HKLW 34 | 泵的流量 Q_{pu} (l/min) 50Hz | 1.16 | 1.58 | 2.06 | 3.22 | 4.63 | 5.44 | 6.30 | 7.24 | 8.23 | | | | | | | | | | | |
| | | 60 Hz | 1.39 | 1.89 | 2.47 | 3.86 | 5.55 | 6.53 | 7.56 | 8.69 | 10.43 | | | | | | | | | | |
| | 允许的最大压力 p_{max} (bar) ¹⁾ | 700 | 700 | 530 | 340 | 230 | 200 | 170 | 150 | 130 | | | | | | | | | | | |
| | 连续运行S1时压力 p_1 (bar) | 300 | 220 | 170 | 110 | 70 | 65 | 55 | 50 | 40 | | | | | | | | | | | |
| HKLW 32 | 泵的流量 Q_{pu} (l/min) 50Hz | 2.44 | 3.32 | 4.35 | 6.79 | 9.77 | 11.47 | 13.29 | 15.25 | 17.35 | | | | | | | | | | | |
| | | 60Hz | 2.93 | 3.99 | 5.22 | 8.15 | 11.73 | 13.78 | 15.96 | 18.31 | 20.84 | | | | | | | | | | |
| | 允许的最大压力 p_{max} (bar) ¹⁾ | 440 | 320 | 245 | 155 | 110 | 90 | 80 | 70 | 60 | | | | | | | | | | | |
| | 连续运行S1时压力 p_1 (bar) | 170 | 120 | 90 | 60 | 40 | 35 | 30 | 25 | 20 | | | | | | | | | | | |
| Z | 齿轮泵代码 | | | | | | | | | | | | | | | | | | | | |
| | 泵的流量代码 | 2,0 | 2,7 | 3,5 | 4,5 | 5,2 | 6,4 | 6,9 | 8,8 | 9,8 | 11,3 | | | | | | | | | | |
| | 泵的流量代码 V_g (cm ³ /rev) | 1.4 | 1.97 | 2.4 | 3.1 | 3.6 | 4.4 | 4.8 | 6.1 | 7.0 | 7.9 | | | | | | | | | | |
| HKL 34 | 泵的流量 Q_{pu} (l/min) 50Hz | 2.0 | 2.7 | 3.4 | 4.4 | 5.1 | 6.2 | 6.8 | 8.6 | 9.9 | 11.1 | | | | | | | | | | |
| | | 60Hz | 2.4 | 3.2 | 4.1 | 5.2 | 6.1 | 7.4 | 8.1 | 10.3 | 11.8 | 13.4 | | | | | | | | | |
| | 允许的最大压力 p_{max} (bar) ¹⁾ | 170 | 170 | 170 | 170 | 170 | 170 | 170 | 170 | 150 | 130 | | | | | | | | | | |
| | 连续运行S1时压力 p_1 (bar) | 170 | 170 | 170 | 140 | 120 | 100 | 90 | 70 | 60 | 50 | | | | | | | | | | |
| HKL 32 | 泵的流量 Q_{pu} (l/min) 50Hz | 4.0 | 5.4 | 6.8 | 8.8 | 10.2 | 12.5 | 13.6 | 17.3 | 19.9 | 22.4 | | | | | | | | | | |
| | | 60Hz | 4.8 | 6.5 | 8.2 | 10.6 | 12.3 | 15.0 | 16.4 | 20.8 | 23.9 | 26.9 | | | | | | | | | |
| | 允许的最大压力 p_{max} (bar) ¹⁾ | 170 | 170 | 170 | 170 | 150 | 120 | 110 | 85 | 75 | 65 | | | | | | | | | | |
| | 连续运行S1时压力 p_1 (bar) | 155 | 110 | 90 | 70 | 60 | 50 | 45 | 35 | 30 | 25 | | | | | | | | | | |
| HKLW 34 | 泵的流量 Q_{pu} (l/min) 50Hz | 1.7 | 2.4 | 3.0 | 3.8 | 4.5 | 5.5 | 6.0 | 7.6 | 8.7 | 9.8 | | | | | | | | | | |
| | | 60 Hz | 2.0 | 2.9 | 3.6 | 4.5 | 5.4 | 6.6 | 7.2 | 9.1 | 10.4 | 11.7 | | | | | | | | | |
| | 允许的最大压力 p_{max} (bar) ¹⁾ | 170 | 170 | 170 | 170 | 170 | 170 | 170 | 130 | 110 | 100 | | | | | | | | | | |
| | 连续运行S1时压力 p_1 (bar) | 170 | 130 | 105 | 80 | 70 | 55 | 50 | 40 | 35 | 30 | | | | | | | | | | |
| HKLW 32 | 泵的流量 Q_{pu} (l/min) 50Hz | 4.0 | 5.4 | 6.8 | 8.8 | 10.2 | 12.5 | 13.6 | 17.3 | 19.9 | 22.4 | | | | | | | | | | |
| | | 60Hz | 4.8 | 6.5 | 8.2 | 10.6 | 12.3 | 15.0 | 16.4 | 20.8 | 23.9 | 26.9 | | | | | | | | | |
| | 允许的最大压力 p_{max} (bar) ¹⁾ | 170 | 150 | 120 | 95 | 80 | 65 | 60 | 45 | 40 | 35 | | | | | | | | | | |
| | 连续运行S1时压力 p_1 (bar) | 100 | 75 | 60 | 45 | 40 | 35 | 30 | 25 | 20 | 15 | | | | | | | | | | |

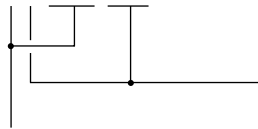
1) 如果在S1工作状态下不超过P1值，而在S6-10下有至少30%处于空转运行状态，则在表中所给定的极限压力时，持续的温升可达约50K。但在实际情况下，这个温度值偏低。见5.4节。
 表中所给出的温度值是在通常的工作状态下，并考虑到由于管路和阀等所造成的不可避免的流动阻力。流量控制阀或压力控制阀及节流板中的节流损失等，在工作过程中会导致温度的持续升高。

2) HKLW34型: 电动机应配的工作电容为CB=25uF (230V/50Hz情况) 或CB=80uF (110V /60Hz情况)
 HKLW32型: 电动机应配的工作电容为CB=25uF (230V/50Hz情况) 或CB=80uF (110V/60Hz情况)。
 不要在有压情况下启动

3) 表中参数为使用50Hz或60Hz电源时，电动机处于额定转速下的流量(体积流量)。
 在最大压力Pmax区域，由于电动机转速下降引起的流量的降低见5.1节。

2.2.2 双回路泵

例1: HKLW 32DT/1 - **HH 0,88/5,7** - NA31-A700R/100/120-WGZ4-1R-WG110 1 ~ 110V 60Hz
 例2: HKL 348 /1 - **HZ 0,57/4,5** - C30 - A1/300 3 ~ 400/230V YΔ 50Hz



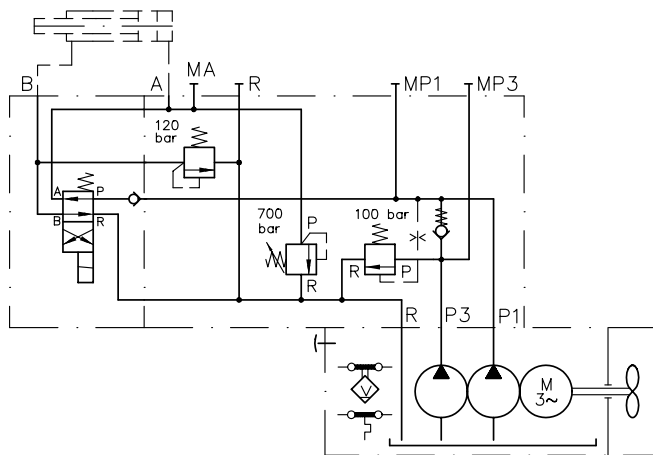
压力输出口 P1: **H..** = 径向柱塞泵, 见表4
Z.. = 齿轮泵, 见表4

表3: 径向柱塞泵 (双级泵的高压级)

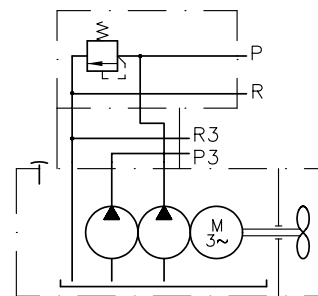
| H | 径向柱塞泵代码 | 柱塞直径 (mm) | | | | | |
|-------------------------------------|--|-------------|-------------|-------------|-------------|-------------|-------------|
| | | 4 | 5 | 6 | 7 | 8 | 9 |
| 泵的流量代码 (4柱塞泵) | | 0,37 | 0,57 | 0,88 | 1,12 | 1,42 | 1,82 |
| 泵的几何排量 V_g (cm ³ /rev) | | 0.25 | 0.39 | 0.57 | 0.77 | 1.01 | 1.27 |
| HKL 34 | 泵的流量 $Q_{Pu}^{3)}$ (l/min) 50Hz | 0.35 | 0.55 | 0.80 | 1.09 | 1.42 | 1.79 |
| | 60Hz | 0.42 | 0.66 | 0.96 | 1.30 | 1.71 | 2.15 |
| | 允许的最大压力 p_{max} (bar) ^{1) 4)} | 700 | 700 | 700 | 700 | 700 | 650 |
| | 连续运行S1时压力 p_1 (bar) ⁴⁾ | 700 | 700 | 700 | 600 | 455 | 360 |
| HKL 32 | 泵的流量 $Q_{Pu}^{3)}$ (l/min) 50Hz | 0.71 | 1.11 | 1.62 | 2.19 | 2.87 | 3.61 |
| | 60Hz | 0.85 | 1.33 | 1.94 | 2.63 | 3.44 | 4.33 |
| | 允许的最大压力 p_{max} (bar) ^{1) 4)} | 700 | 700 | 700 | 700 | 620 | 490 |
| | 连续运行S1时压力 p_1 (bar) ⁴⁾ | 700 | 580 | 395 | 290 | 220 | 175 |
| HKLW 32 ²⁾ | 泵的流量 $Q_{Pu}^{3)}$ (l/min) 50Hz | 0.71 | 1.11 | 1.62 | 2.19 | 2.87 | 3.61 |
| | 60Hz | 0.85 | 1.33 | 1.94 | 2.63 | 3.44 | 4.33 |
| | 允许的最大压力 p_{max} (bar) ^{1) 4)} | 700 | 700 | 600 | 445 | 340 | 270 |
| | 连续运行S1时压力 p_1 (bar) ⁴⁾ | 590 | 370 | 255 | 185 | 140 | 110 |

- 如果在S1工作状态下不超过P1值、而在S6-10下有至少30%处于空转运行状态, 则在表中所给定的极限压力时, 持续的温度可达约50K。但在实际情况下, 这个温度值偏低。见5.4节。
 表中所给出的温度值是在通常的工作状态下, 并考虑到由于管路和阀等所造成的不可避免的流动阻力。流量控制阀或压力控制阀及节流板中的节流损失等, 在工作过程中会导致温度的持续升高。
- HKLW34型: 电动机应配的工作电容为 $CB = 25 \text{ mF}$ (230V / 50Hz) or $CB = 110 \text{ mF}$ (110V / 60Hz)
 HKLW32型: 电动机应配的工作电容为 $CB = 25 \mu\text{F}$ (230V/50Hz情况) 或 $CB = 80 \mu\text{F}$ (110V/60Hz情况)。
 不要在有压情况下启动!
- 表中参数为使用50Hz或60Hz电源时电动机处于额定转速下的流量。在最大压力 P_{max} 区域, 由于电动机转速下降引起的流量的降低见5.1节。
- 最大压力取决于负载压力和功率。所受到限制的范围参见5.1

图形符号例1:



图形符号例2:



例 1: HKLW 32 DT/1 - **HH 0,88/5,7** - NA31- A700R/100/120-WGZ4-1R-WG110 1 ~ 110V 60Hz
 例 2: HKL 348 /1 - **HZ 0,57/4,5** - C30 - A1/300 3 ~ 400/230V Y△ 50Hz

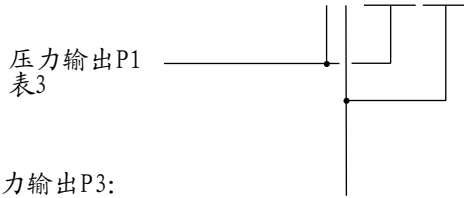


表4: 径向柱塞泵H或齿轮泵Z (二级泵的低压级)

| H | 径向柱塞泵代码 | 柱塞直径 (mm) | | | | | | | | | |
|-----------------------|-------------------------------------|-------------|-------------|-------------|-------------|------------|------------|------------|------------|------------|-------------|
| | | 6 | 7 | 8 | 10 | 12 | 13 | 14 | 15 | 16 | |
| | 泵的流量代码 (4柱塞泵) | 1,15 | 1,65 | 2,15 | 3,35 | 4,8 | 5,7 | 6,7 | 7,7 | 8,7 | |
| | 泵的几何排量 V_g (cm ³ /rev) | 0.86 | 1.17 | 1.53 | 2.39 | 3.44 | 4.04 | 4.68 | 5.37 | 6.11 | |
| HKL 34 | 泵的流量 Q_{Pu} (l/min) 50Hz | 1.21 | 1.65 | 2.16 | 3.37 | 4.85 | 5.70 | 6.60 | 7.57 | 8.62 | |
| | 60Hz | 1.54 | 1.98 | 2.59 | 4.04 | 5.81 | 6.83 | 7.91 | 9.08 | 10.33 | |
| | 允许的最大压力 p_{max} (bar) 1) 4) | 700 | 700 | 700 | 505 | 350 | 300 | 260 | 225 | 200 | |
| | 连续运行S1时压力P1 (bar) 4) | 540 | 410 | 300 | 190 | 130 | 110 | 100 | 85 | 70 | |
| HKL 32 | 泵的流量 Q_{Pu} (l/min) 50Hz | 2.44 | 3.32 | 4.35 | 6.79 | 9.77 | 11.47 | 13.29 | 15.25 | 17.35 | |
| | 60Hz | 2.93 | 3.99 | 5.22 | 8.15 | 11.73 | 13.78 | 15.96 | 18.31 | 20.84 | |
| | 允许的最大压力 p_{max} (bar) 1) 4) | 700 | 530 | 410 | 260 | 180 | 155 | 130 | 115 | 100 | |
| | 连续运行S1时压力P1 (bar) 4) | 260 | 190 | 145 | 95 | 65 | 55 | 45 | 40 | 35 | |
| HKLW 32 ²⁾ | 泵的流量 Q_{Pu} (l/min) 50Hz | 2.44 | 3.32 | 4.35 | 6.79 | 9.77 | 11.47 | 13.29 | 15.25 | 17.35 | |
| | 60Hz | 2.93 | 3.99 | 5.22 | 8.15 | 11.73 | 13.78 | 15.96 | 18.31 | 20.84 | |
| | 允许的最大压力 p_{max} (bar) 1) 4) | 390 | 290 | 220 | 140 | 100 | 85 | 70 | 60 | 55 | |
| | 连续运行S1时压力P1 (bar) 4) | 170 | 120 | 90 | 60 | 40 | 35 | 30 | 25 | 20 | |
| Z | 齿轮泵代码 | | | | | | | | | | |
| | 泵的流量代码 | 2,0 | 2,7 | 3,5 | 4,5 | 5,2 | 6,4 | 6,9 | 8,8 | 9,8 | 11,3 |
| | 泵的几何排量 V_g (cm ³ /rev) | 1.4 | 1.97 | 2.4 | 3.1 | 3.6 | 4.4 | 4.8 | 6.1 | 7.0 | 7.9 |
| HKL 34 | 泵的流量 Q_{Pu} (l/min) 50Hz | 2.0 | 2.7 | 3.4 | 4.4 | 5.1 | 6.2 | 6.8 | 8.6 | 9.9 | 11.1 |
| | 60Hz | 2.4 | 3.2 | 4.1 | 5.2 | 6.1 | 7.4 | 8.1 | 10.3 | 11.8 | 13.4 |
| | 允许的最大压力 p_{max} (bar) 1) 4) | 170 | 170 | 170 | 170 | 170 | 170 | 170 | 170 | 150 | 130 |
| | 连续运行S1时压力P1 (bar) 4) | 170 | 170 | 170 | 140 | 120 | 100 | 90 | 70 | 60 | 50 |
| HKL 32 | 泵的流量 Q_{Pu} (l/min) 50Hz | 4.0 | 5.4 | 6.8 | 8.8 | 10.2 | 12.5 | 13.6 | 17.3 | 19.9 | 22.4 |
| | 60Hz | 4.8 | 6.5 | 8.2 | 10.6 | 12.3 | 15.0 | 16.4 | 20.8 | 23.9 | 26.9 |
| | 允许的最大压力 p_{max} (bar) 1) 4) | 170 | 170 | 170 | 170 | 150 | 120 | 110 | 85 | 75 | 65 |
| | 连续运行S1时压力P1 (bar) 4) | 155 | 110 | 90 | 70 | 60 | 50 | 45 | 35 | 30 | 25 |
| HKLW 32 ²⁾ | 泵的流量 Q_{Pu} (l/min) 50Hz | 4.0 | 5.4 | 6.8 | 8.8 | 10.2 | 12.5 | 13.6 | 17.3 | 19.9 | 22.4 |
| | 60Hz | 4.8 | 6.5 | 8.2 | 10.6 | 12.3 | 15.0 | 16.4 | 20.8 | 23.9 | 26.9 |
| | 允许的最大压力 p_{max} (bar) 1) 4) | 170 | 150 | 120 | 95 | 80 | 65 | 60 | 45 | 40 | 35 |
| | 连续运行S1时压力P1 (bar) 4) | 100 | 75 | 60 | 45 | 40 | 35 | 30 | 25 | 20 | 15 |

1) 如果在S1工作状态下不超过P1值、而在S6-10下有至少30%处于空转运行状态, 则在表中所给定的极限压力时, 持续的温升可达约50K。但在实际情况下, 这个温度值偏低。见5.4节。
 表中所给出的温度值是在通常的工作状态下, 并考虑到由于管路和阀等所造成的不可避免的流动阻力。流量控制阀或压力控制阀及节流板中的节流损失等, 在工作过程中会导致温度的持续升高。

2) 电动机应配的工作电容为 $C_B=25\mu F$ (230V/50Hz情况) 或 $C_B=80\mu F$ (110V/60Hz情况)
 不要在有压情况下启动!

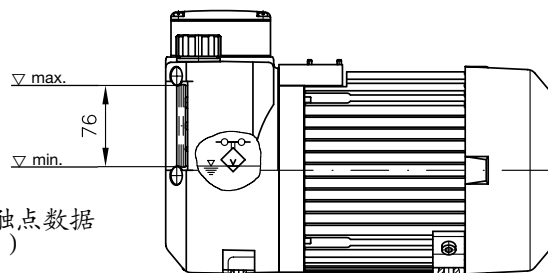
3) 表中参数为使用50Hz或60Hz电源时电动机处于额定转速下的流量。在最大压力 P_{max} 区域, 由于电动机转速下降引起的流量的降低见5.1节。

4) 实际最大压力取决于负载和功率。限制范围参见5.1

3. 其他参数

3.1 基本参数和液压技术参数

| | |
|---------|---|
| 名称 | 定量泵 |
| 结构 | 阀控式径向柱塞泵或间隙补偿齿轮泵（外啮合） |
| 旋转方向 | H和HH..型: 任意 Z和HZ..型: 左旋, 注意泵上的所示箭头, 点动电机, 在启动瞬间通过风扇罩上的孔观察风扇的叶轮, 它的旋转方向应该是逆时针。 |
| 质量 (重量) | 约19.2kg (基泵, 无其它安装部件) |
| 安装位置 | 必须水平安装 |
| 固定方式 | 四脚上打有直径9mm的孔, 见第4和第5.3节。 |
| 油路连接 | 使用连接块, 见5.5节 P..... 压力油输出口 G 1/4或G 3/8 (BSPP) R..... 回油口G 1/4或G 3/8 (BSPP) (不做吸油管用) A, B.. 安装换向阀组合后的负载侧油口, 见5.5节的印刷体, G1/4或G3/8 (BSPP) |
| 注油量和输油量 | 最大注油量 = 3.7l (无代码); 5.5l (代码为8) 最大有效容积 = 1.7l (无代码); = 2.6l (代码为8, 单回路泵结构2.6l) = 1.7l (代码为8, 双回路泵结构1.7l) |

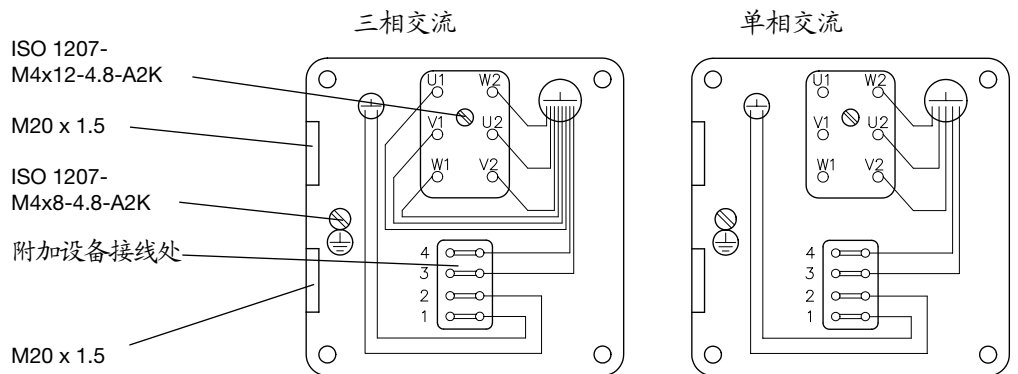


| | |
|-------|--|
| 压力范围: | 压力侧 (出口P, P1和P3), 与泵的型号及排量有关, 见2.2节。 |
| 工作液体 | 液压油按DIN 51524 的第一至第三部分, ISO VG 10至68的规定 (根据DIN51519) 粘性范围: 最小约4, 最大约1500 mm ² /s 最佳运行范围: 约10...500 mm ² /s 运行温度约70°C以内时, 同样适合使用HEPG型 (聚烷基乙二醇) 和HEES型 (合成脂) 可生物分解工作液。 电子警告: 其他液体包括水不可使用 |
| 温度 | 环境温度: 约-40...+60°C 油温: -25...+80°C, 注意其粘度范围! 起动温度允许低至-40°C (注意起动粘度!) 当随后的稳定运行温度至少升高20K时。 可生物分解 (降解) 工作液: 注意生产厂家提供的数据。考虑到密封材料的相容性, 不超过+70°C。 |

3.2 电工参数

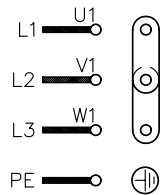
| 泵的类型 | | HKL 34 | | HKL 32 | | HKLW 34 | | HKLW 32 | |
|--------------------|-----------------------------------|----------------|----------------|----------------|----------------|---------------|------|---------------|------|
| 电机 | | 三相交流电 4极电机 | | 三相交流电 2极电机 | | 单相交流电 4极电机 | | 单相交流电 2极电机 | |
| 工作电压 ¹⁾ | (V) | 400/ 230 YΔ | 460/ 265 YΔ | 400/ 230 YΔ | 460/ 265 YΔ | 230 | 110 | 230 | 110 |
| 频率 | (Hz) | 50 | 60 | 50 | 60 | 50 | 60 | 50 | 60 |
| 额定转速 | (min ⁻¹) | 1410 | 1690 | 2840 | 3410 | 1375 | 1650 | 2800 | 3420 |
| 额定功率 | (kW) | 1.5 | 1.8 | 1.5 | 1.8 | 1.5 | 1.5 | 1.5 | 1.5 |
| 额定电流 | (A) | 3.5 / 6.1 | 3.6 / 6.2 | 3.3 / 5.8 | 3.4 / 5.9 | 10.1 | 21 | 10.5 | 20.5 |
| 启动电流与额定电流之比 | (I _A /I _N) | 5.3 | 5.0 | 6.3 | 6.1 | 3.3 | 3.3 | 3.3 | 4.5 |
| 功率因数 | (cos φ) | 0.83 | 0.83 | 0.86 | 0.86 | 0.94 | 0.94 | 0.94 | 0.95 |
| 工作电容 ²⁾ | (μF/400V DB) | --- | --- | --- | --- | 25 | 80 | 25 | 110 |
| 防护等级 | | IP54 | IP54 | IP54 | IP54 | IP54 | IP54 | IP54 | IP54 |

负载侧接口
泵体上的接线盒

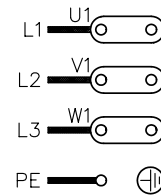


使用时连线方式
(EMV说明见
5.2.4节)

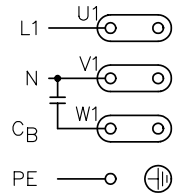
电源 3 ~ 400V(460V)
星形接法 (供货状态)



电源 3 ~ 230V(265V)
三角接法



电源 1 ~ 30V(110V)

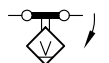


附加装置

浮子开关D

开关功率 DC/AC 60W / 60VA
允许电流 DC and AC 0.8A (cos φ = 1)
最大电压 230V 50/60 Hz
温度范围 ca. -10 ... +80°C
对于感性负载, 需加装保护线路。

开路接点



热敏开关T

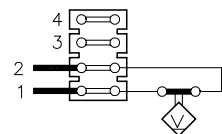
约80°C时有信号输出
用作绕组保护触点, (HKLW型泵)
最大电压 250V 50/60 Hz
额定电流 (cos φ ~ 0.6) 1.6A
最大电流 6 ... 24V DC 1.5A (cos φ = 1)

开路接点

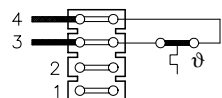


连接

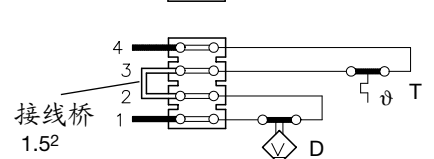
浮子开关D
总是连接在1-2上



热敏开关T
总是连接在3-4上



DT组合使用情况:
通过2-3之间的搭接线开关T
和D串联起来, 并在1与4处进行连接, 分离使用时, 应去掉2-3之间的搭接线。

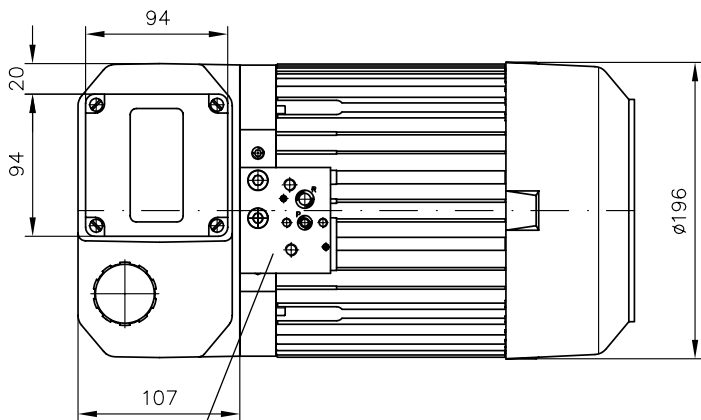
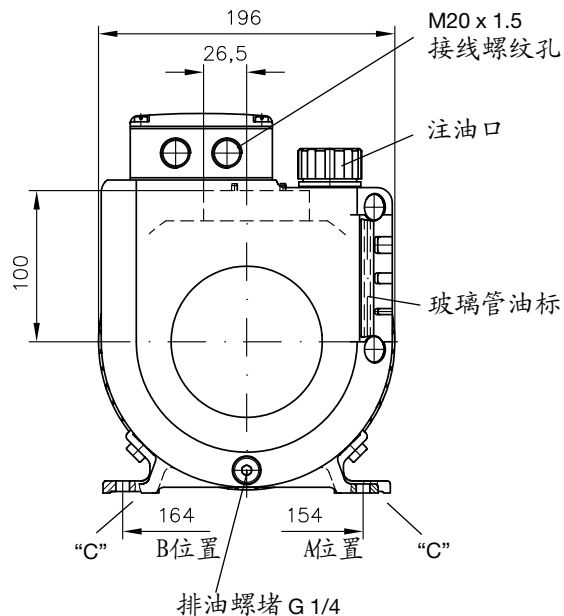
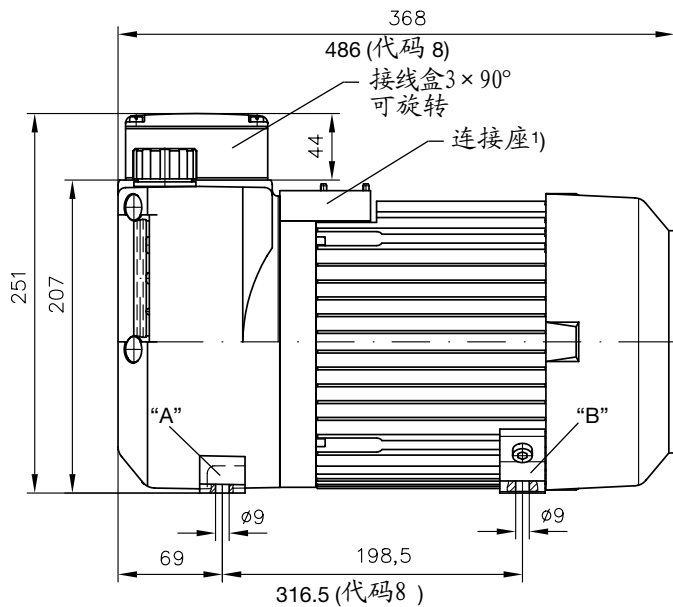


1) 允许的电压范围见5.1节
2) 供货时不提供工作电容

4. 元件尺寸

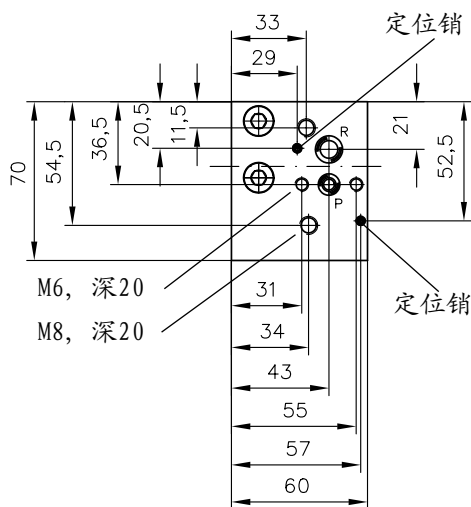
单位mm, 保留变更权!

4.1 HKL和HKLW型泵的基本组合情况

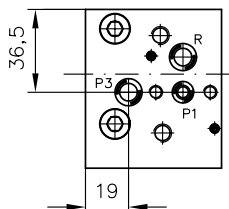


连接座 1)

单回路泵
(见2.2.1节表2)



双回路泵
(见2.2.2节表3和4)

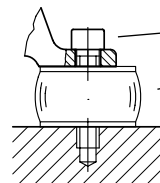


所缺数据见上!

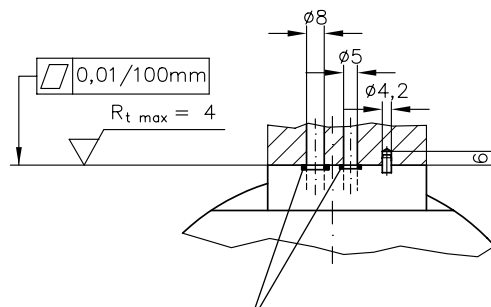
C处细节:

固定示例
M8x12

橡胶金属
Ø40x30 / M8 (65 Sh),
见5.3节



自制连接块上的孔



连接处的密封:

P 和 P1 = 密封环 6.07x1.68 NBR 90 Sh

P3 和 R = 8x2 NBR 90 Sh

1) 系列结构 (代码1) 的说明以及代码2和3的布局 (旋转90°) 见2.1节

5 附录

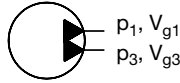
5.1. $I_M - p_B - Q_{Pu}$ - 曲线

电动机的电流与它的负载密切相关。3.2节中所给出的额定值，只是电机在某个工作点的数值。除这一点外，泵也可以在P1压力下，在另外的工作点连续工作（见2.2节）。在承载或空载的情况下，电机可以在额定功率的1.8倍情况下运转，这时需要对其强化冷却，以导出空载时产生的过多热量。（见5.4节）

右侧各图是以 $\text{bar} \cdot \text{cm}^3/\text{U}$ 为单位的 PV_g 瞬时理论值为横坐标绘出，这就使得可能对预计的电流与流量值的近似估计达到足够的准确性

双回路泵的耗电量也可以测量。可以先测出两个单回路泵的行程功率，把得到的数值相加即可。根据 (PV_g) 的理论值，可以在图中找出相应的电流值，对于P1和P3，即使在电机仍有可利用的功率空间时，也应当保证不超过所允许的电流极限值。 V_{g1} 和 V_{g3} 是2.2节表中所给出的泵的几何排量。

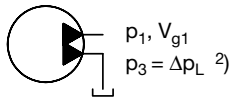
所有输出口均有压力负载：



双回路泵

$$(pV_g)_{\text{理论值}} = p_1 V_{g1} + p_3 V_{g3}$$

一个输出口接压力负载，另一个为卸荷循环



双回路泵

$$(pV_g)_{\text{理论值}} = p_1 V_{g1} + \Delta p_L V_{g3}$$

1) $U_N =$ 400/230V 50Hz 2) $\Delta p_L =$ 管路和阀造成的循环阻力压降
460/265V 60Hz

| x | U, f |
|------|---------------|
| -10% | 360/210V 50Hz |
| -5% | 440/250V 60Hz |
| +10% | 440/250V 50Hz |
| +5% | 480/280V 60Hz |

3) $1.0 = Q_{Pu}$ 见节2.3和4

允许电压范围

50Hz电网： $\pm 10\% U_N$ (符合IEC38标准)
60Hz电网： $\pm 5\% U_N$

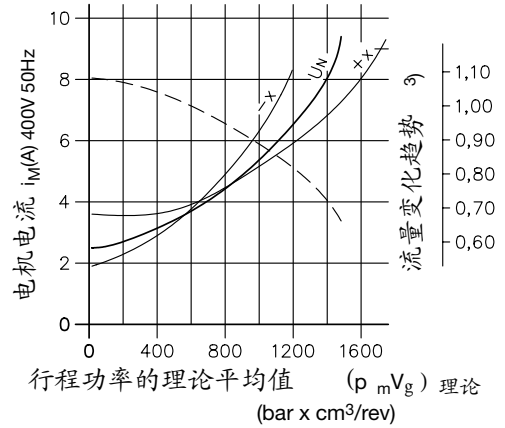
在电压较小的情况下，功率将有所减小
(P_{max} 有所减小)

参考值： $p_{\text{工作}} \approx 0,85 p_{\text{max}} \cdot \frac{U_{\text{实际}}}{U_N}$

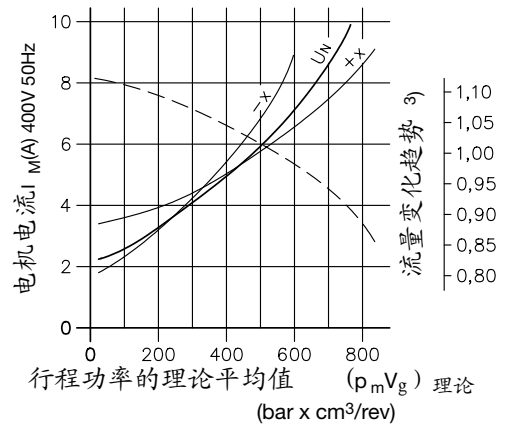
例： $U_{\text{实际}} = 400V$ 60Hz
 $U_N = 460V$ 60Hz
 $p_{\text{工作,max}} = 0,85 p_{\text{max}} \cdot \frac{400V}{460V} \approx 0,7 p_{\text{max}}$

$p_m =$ 工作压力(bar)
 $V_g =$ 泵的几何排量(cm^3)
(相应的排量符号)

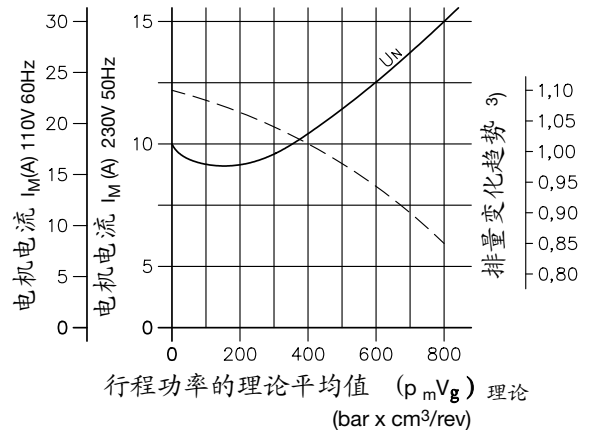
HKL 34 3~ 400/230V 50 Hz $\Upsilon \Delta$ 1)
工作电压 3~ 460/265V 60 Hz $\Upsilon \Delta$ 1)



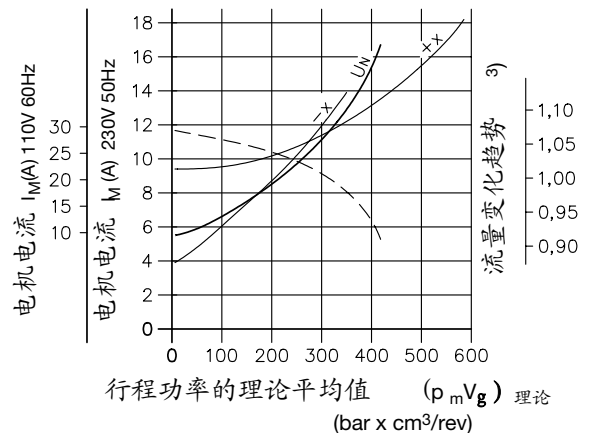
HKL 32 3~ 400/230V 50 Hz $\Upsilon \Delta$ 1)
工作电压 3~ 460/265V 60 Hz $\Upsilon \Delta$ 1)



HKLW 34 1~ 230V 50 Hz
工作电压 1~ 110V 60 Hz



HKLW 32 1~ 230V 50 Hz 1)
工作电压 1~ 110V 60 Hz 1)



5.2 电动机保护装置和EMV (电磁兼容性)

5.2.1 电动机保护开关

S1-工作状态 (压力 $\leq p_1$) 双金属断路器由电流进行调节。这一电流与限压阀所设定的极限压力有关，二者关系符合附录5.1中给出的 I_M - (PV)理论曲线，但是该电流不能超过额定电流 I_N 。电机的保护只是机械的切断电机电源。在压力超过极限压力时，限压阀先发生反应，使电流 I_M 不再升高，泵将继续运转，并如同其它传统结构的液压泵站一样，在一定时间内产生过热情况。这样的压力过载，可以在执行机构超载时发生，也可以在执行机构停止以后再启动时发生。当执行机构停止运动或卸荷信号消失（在卸荷期间卸荷阀未打开）时，上述执行机构的超载能立即被识别。如果运行时油路中没有接入压力表，这种原因所造成的故障，一般不易直接发现，特别是对自动控制而非恒定控制的设备。因此建议使用压力开关，作为空载自动监测装置。

S6-工作状态 (压力 $\leq p_{max}$) 在大多数情况下，建议电流的设定值约为额定电流 I_N 的0.85- 0.9。这样可以基本保证在正常工作状态下，双金属断路器不至于过早断路。考虑到油温不能超过油温上限，从限压阀作用到切断电路的这一时间间隔也不宜过长。运行间隔中出现的故障（如S1工作状态中所描述的故障），也可以通过空载监测装置及早地发现。
应当注意：上面所给出的设定值仅是粗略的估计值，在设备的试运行阶段，必须根据实际情况对其进行修正。例如，在实际中可能发生下列情况（特别是在S6工作状态下）：因为泵的实际需要功率，可能会比原来的理论值偏高，或在长时间运行后，使系统的温度过高造成双金属断路器过早地切断电路，从而使切换的响应间隔变短。

5.2.2 热敏开关（见3.2节）

该开关可作为泵的附加监控保护装置（HKLW系列的标准配置，对HKL类型属可选择项），它可以在某一故障发生而使油温高于允许的+80°C时切断电路，对泵起保护作用。
例如：当泵在长时间工作时，如果空载信号消失，泵将在限压阀设定的压力下持续工作，由于此时电机的电流小，电机保护开关的断开等待时间可能会过长。
该设备还可以对设计中没有考虑到的或无法预见的由于环境温度所造成的温度过高进行保护。
注意：只有当油温高于95°C时，热敏开关才动作。

5.2.3 浮子开关（见3.2节）

可选择安装的附加检测装置。在油面低于某一高度后，可以关闭泵或给出故障警报。

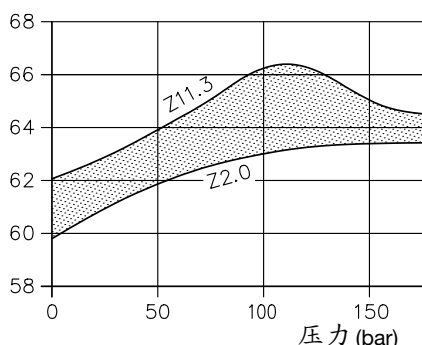
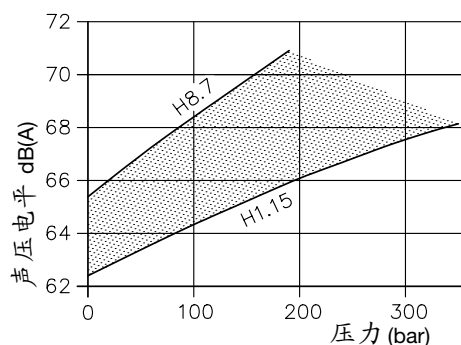
例：在油路破裂时，立即关闭泵，（可以避免空泵或干态运转的发生）。在泵的运行中，如果因为油的损失而要不停地加注油的时候，会给出警报信号。
注意：如果在工作过程中吸油量过大，油面将下降到控制油面之下（见3.1节），这时可以使用一个特制的延时器，使得在一定时间内忽略油面过低警报信号。待工作循环末回油可以重新使油面上升到控制油面以上。

5.2.4 EMV的安全说明（电磁兼容性）

根据EMV的定律和准则（§5，第五节），该泵站不符合有关EMV的规定（不是全屏蔽装置）。假如需避免产生电磁场干扰，建议可加装Murr-Elektronik公司（D-71570, Oppenweiler），型号为23140的抗干扰器件。适合3×400V，4KW 50-60Hz。

5.3 工作噪声

HKL(W)..



测量条件：测量空间中的干扰电平50dB(A)，测量点高于基础1米，距泵1米，泵以4个 $\Phi 40 \times 30$ 避振器固定（肖氏硬度65，橡胶金属制品，序号20291/V）。

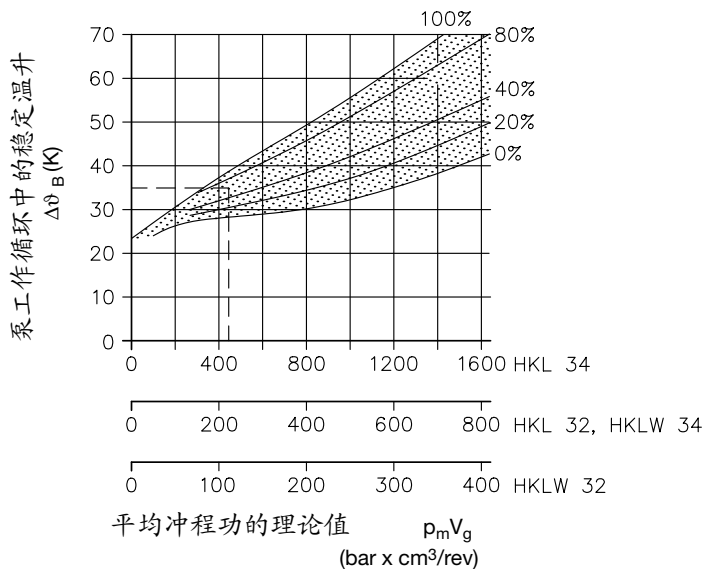
测量仪器：精密声压电平测试仪，符合DIN IEC651K1.1标准。

测量中油的粘度：
约 60 mm²/s

声压强度的范围可以估计工作噪声。这一范围界定了测量中数据的离散性。排量小的泵的声压电平趋近下限，排量大的泵的声压电平趋近于上限。双回路泵的工作噪声，与其总排量有关。其声压电平大致与同样情况的径向柱塞泵相当。
与基础刚性连接（如使用焊接或薄壁机架）可能引起共振，会大大增加工作噪声的强度和影响范围。因此建议在安装泵站时，使用橡胶-金属固定部件。例如使用 $\Phi 40 \times 30$ ，肖氏硬度为65的避振器，可以达到较好的效果（见上面的测量条件说明）。

5.4 发热

稳定温度的测量应在泵开机运行1小时后进行。
 影响参数：
 负载运行的压力分布（平均压力）；空载运行的时间；附加的节流损失（由压力控制阀、流量控制阀，节流阀及节流孔等造成）。只有在运行时间较长时（负载运行）才需要考虑。
 对于所注入的油稳定温度的近似校核计算，只需要考虑以下两个参数即可：泵的冲程功和工作运行中负荷段的相对时间长度。
 泵工作循环中的稳定温升 $\Delta\vartheta_B$ （高于泵站安装处环境温度 ϑ_U ）的数量级可以从右图中查出。

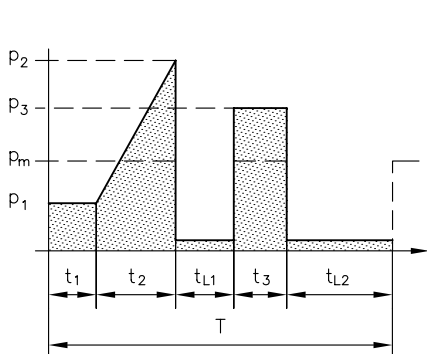


$$\vartheta_{fluid\ B} = \Delta\vartheta_B + \vartheta_U$$

图中仅提供了考虑换向阀和管路的流动阻力所得到的稳定温升的近似值。如果考虑其它的节流损失，例如使用流量控制阀、节流阀和节流孔以及在限压阀控制的压力下的经常性启动等，则该温度值将有所增加。

- $\vartheta_{fluid\ B}$ (°C) = 所注油的稳定温度
- $\Delta\vartheta_B$ (K) = 负载运行时的温升（见图）
- ϑ_U (°C) = 泵站安装处的环境温度
- p_m (bar) = 加载时每工作循环的平均理论压力值
 $t_B = t_1 + t_2 + t_3 + \dots$
- $p_m V_g$ bar·cm³/turn = $p_m = \frac{1}{t_B} \left(p_1 \cdot t_1 + p_2 \cdot t_2 + \frac{p_2 + p_3}{2} \cdot t_3 + \dots \right)$
- $p_m V_g$ = 平均冲程功。其中 V_g = 几何排量，见2.2节
- %BD (-) = 每个工作循环中的相对加载时间
 $\%BD = \frac{t_B}{t_B + t_L} \cdot 100$

计算示例：

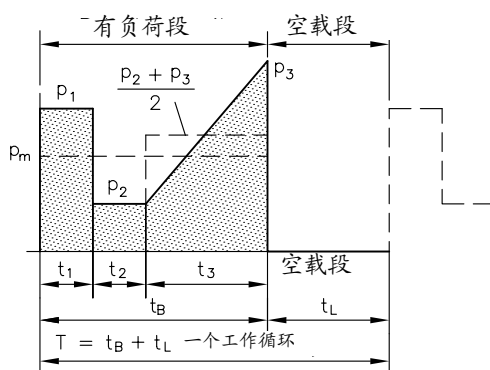


已知：
 见上图，循环时间T对压力的简化的几何曲线。

泵的型号：HKL 34 - H4,80
 几何排量 $V_g = 3.44 \text{ cm}^3/\text{rev}$

| 压力 | 时间 |
|-------------------------------------|-----------------------|
| $p_1 = 50 \text{ bar}$ | $t_1 = 15\text{s}$ |
| $p_2 = 350 \text{ bar}$ | $t_2 = 20\text{s}$ |
| $p_3 = 90 \text{ bar}$ | $t_3 = 8\text{s}$ |
| $(p_{L1} = 0 \text{ bar})$ | $t_{L1} = 10\text{s}$ |
| $(p_{L2} = 0 \text{ bar})$ | $t_{L2} = 20\text{s}$ |
| $T = 73\text{s} (t_B = 43\text{s})$ | |

一般工作循环：



计算：
 加载时间段的压力均值： $t_B = t_1 + t_2 + t_3 = 43\text{s}$

$$p_m = \frac{1}{t_B} \left(p_1 \cdot t_1 + \frac{p_1 + p_2}{2} \cdot t_2 + p_3 \cdot t_3 \right) = \frac{1}{43} \left(50 \cdot 15 + \frac{50 + 350}{2} \cdot 20 + 90 \cdot 8 \right) \approx 130 \text{ bar}$$

泵所做功的平均值： $p_m V_g = 130 \cdot 3.44 \approx 450 \text{ bar} \cdot \text{cm}^3/\text{rev}$

$$\text{相对加载时间：} \%BD = \frac{t_B}{T} \cdot 100 = \frac{43}{73} \cdot 100 \approx 60\%$$

查左上图 $\Delta\vartheta_B - p_m V_g$ 得到温升为约35K。
 即：泵站的稳定温度为 $35\text{K} + 20^\circ\text{C} = 55^\circ\text{C}$
 附加条件：环境温度 $\vartheta_U = 20^\circ\text{C}$ ，不间断循环序列。

5.5 连接块

表5: 连接块一览表

| 样本 | 代码 | 连接螺纹符合 DIN ISO 228/1 (BSPP) | 压力范围 0--- (bar) (bar) ¹⁾ | 流量 (lpm) | 集成式功能元件 ²⁾ | | | 连接块注意事项 | 可选择的直接 安装式换向阀 组合 ¹⁾ |
|-------------|---|--|---|---|-----------------------|------------------|-----------------|--|--------------------------------------|
| | | | | | 限压 阀 valve | 卸荷 阀 | 回油 过滤 器 | | |
| D 6905 C | C5 C6 | G 1/4 G 3/8 | 700 700 | 12 28 | 无 无 | 无 无 | 无 无 | 简单连接块 | 不能安装 |
| D 6905 B | B../...-... | G 1/4 to G 1/2 | 450 (700) | 8 ... 25 | 有 | 无 | 无 | 用于单作用的行程 或夹紧装置 ^{1) 2)} | |
| D 6905 A | A1../.. to A4../.. | G 1/4 | (0) ... 700 分级 | 12 | 有 | 无 | 无 | 经常使用的连接 块, 带有限压阀 | ①a ①b |
| | A13../.. to A43../.. | G 3/8 | | 18 | 有 | 无 | 无 | | ② |
| | A51../.. and A61../.. | G 3/8 | | 18 | 有 | 无 ³⁾ | 无 | 对于HK型很少使用 | ③ |
| | AS(V)1../.. to AS(V)4../.. | G 1/4 | (0) ... 450 分级 | 18 | 有 | 有 | 无 | 带有卸荷阀 见D7490/1 | ①a ①b |
| | AL11(12)../.. | G 1/4 | 51 ... 350 分级 | 12 | 有 ⁴⁾ | 有 ⁴⁾ | 无 | 自动卸荷阀 ⁴⁾ (蓄能器充压阀) | ①a ⁵⁾ |
| D 6905 AF/1 | A..F../.. AS..F../.. AM..F../.. AK..F../.. AL21F../.. AL21D../.. | G 1/4 至 G 1/2 由型号和 接口而定 connection side | (0) ... 700 根据不 同的型 号分级 type | 15 ... 33 depend- ing on filter size | 有 ⁵⁾ | 有 ⁶⁾ | 有 ⁷⁾ | 带公称滤油精度为 12 μm, 50%; 绝对 精度为 30 μm 的回 油滤油器或对AL21 D.. 和卸荷阀带耐 压滤油器10 μm (β ₁₀ = 75)见 ⁶⁾ | ④ ⁸⁾ |
| D 6905 AP | AP1../.. and AP3../.. | G 1/4 | 5 ... 700 | 20 | 有 | 有 ⁹⁾ | 无 | 比例限压阀 | ①a ①b |
| D 6905 TÜV | AX14../.. and AX3../.. | G 1/4 | 80 ... 450 | 6 ... 10 | 有 | 无 | 无 | 构件经检测的限压 阀 | 安装滑阀, 见D7230 D 7230 |
| D 7230 | SKC11../.. bis SKC14../.. | G 1/4 and G 3/8 | 200 ..400 ¹⁰⁾ | 12 ... 20 | 有 | 有 ¹¹⁾ | 无 | 整体式的换向滑阀 | |
| D 7450 | SWC1 | G 1/4 | 315 | 12 | 有 | 有 ¹¹⁾ | 无 | 整体式的换向滑阀 | 安装滑阀, 见D7450 |
| D 6905 A | NA | G1/4 | 700 | 12 | 有 ⁴⁾ | 有 ⁴⁾ | 无 | 两级阀 | --- |
| | AN | G1/4 | 350 | 12 | 有 | 有 | 有 | 两级阀 | ①a ①b |
| | C30 | G1/4 and G 3/8 | 700 | 12 | 无 | 无 | 无 | 用于双回路泵的 连接块 | 连接块A, 见D6905A |
| | SS to VV | --- | 450 | 20 | 无 | 有 | 无 | P1和/或P3的循环 | acc. to D 6905 A |
| | V1../.. to S4../.. | --- | 450 | 20 | 有 | 无 | 无 | 第2压力级可以任 意切换 | ①a ①b |

1) 在安装换向阀组合时应注意最大压力, 该值应小于700bar。

2) HKL (W) 型的泵站仅适用于间歇工作情况。

3) 阀向外径向排列。

4) 液压开关功能同时也用做限压功能。

5) 根据不同型号, 也可以附带比例-限压阀。

6) AS型卸荷阀见D7490/1, AK和AM型卸荷阀见D7470A/1, AL21型自动卸荷阀(蓄能器充压阀)。

7) 在AL21D..中使用压力过滤器

8) SWR..和SWS..型换向滑阀组合不太适用于安装在AL11(12)或AL21..型上, 因为滑阀的泄漏会使AL...阀经常动作。使用蓄能器后会使得此种影响得到改善。

9) 在比例磁铁无电流时, 可作为卸荷阀使用(约5bar)。

10) 取决于操作方式和阀的机能。

11) 指中间位置具有P→R机能的滑阀。

12) 限压阀见D7000E/1, 2/2-换向阀见D7490/1, 可选择的单向阀附件见D7445。

①a BWN(H)1F... 见 D 7470 B/1
BWH2F... 见 D 7470 B/1
BVZP1F... 见 D 7785 B

①b VB01(11)F... 见 D 7302
SWR(P)1F... 见 D 7450
SWR2F... 见 D 7451
SWS2F... 见 D 7951

② BWH3F... 见 D 7470 B/1

③ VB11G... 和
VB21G... 见 D 7302

④ BWN(H)1F... 见 D 7470 B/1
BWH2F... 见 D 7470 B/1
BVZP1F... 见 D 7785 B
VB01(11)F... 见 D 7302
SWR(P)1F... 见 D 7450⁸⁾
SWR2F... 见 D 7451⁸⁾
SWS2F... 见 D 7951⁸⁾