

차단 밸브 타입 AVT 및 AVM

제품 문서



사용 압력 p_{max} :
유량 Q_{max} :

630 bar
50 lpm



© by HAWE Hydraulik SE

명시적인 허가를 받지 않은 한 본 문서의 배포 및 복제와 문서 내용의 사용 및 전달을 금합니다.

이를 위반할 시 손해를 보상할 의무가 있습니다.

특허 또는 실용신안 등록 사항의 경우 모든 권리가 보호됩니다.

상호, 제품 브랜드 및 상표는 별도 표시하지 않습니다. 특히 등록되어 보호를 받는 명칭 및 상표의 경우 법규에 따라 사용해야 합니다.

HAWE Hydraulik은 어느 경우이든 해당 법규를 인정하고 준수합니다.

인쇄일/문서 생성일: 08.11.2017

목차

1	차단 밸브 타입 AVT 및 AVM 개요.....	4
2	공급 가능한 버전, 메인 데이터.....	5
3	매개변수.....	6
3.1	일반.....	6
4	치수.....	8
5	조립-, 작동- 및 정비 지침.....	9
5.1	올바른 사용 방법.....	9
5.2	조립 지침.....	9
5.3	작동 지침.....	10
5.4	정비 지침.....	10

1 차단 밸브 타입 AVT 및 AVM 개요

스로틀 및 차단 밸브는 유량 제어 밸브 그룹에 속합니다. 이 밸브를 이용해서 입력측과 출력측 사이에서 압력 강하를 조성합니다. 이 밸브로 어큐뮬레이터 회로에 있는 실린더의 속도와 제어 회로에 있는 유량이 제어되거나 소모장치 라인이 완전히 차단됩니다(예: 압력계의 보호를 위해).

스로틀 밸브와 차단 밸브 타입 AVT는 링 형태의 틈새로 스로틀 효과를 얻습니다. 이 밸브는 T 하우징에 삽입되어 있습니다. 시중에 파는 관이음으로 직접적인 관 연결이 가능합니다.

특징 및 이점:

- 다양한 디자인 가능
- 민감한 조절, 완전한 차폐 가능

일차 응용 분야:

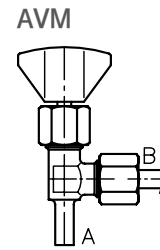
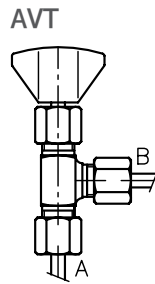
- 일반 유압장치



차단 밸브 타입 AVT 및 AVM

2 공급 가능한 버전, 메인 데이터

스위치 기호:



식별코드	설명	연결 파이프 \varnothing_A (mm)	압력 범위 p_{max} (bar)	
			출력 B	입력 A
AVT 6	양쪽에 배관 연결 시	6	630	630
AVT 8		8		
AVT 10		10		
AVT 12		12		
AVM 8	한쪽에 배관 연결 시	8	500	315
AVM 8 L			315	

3 매개변수

3.1 일반

일반 데이터

명칭	차단 밸브
모델	콘 밸브
디자인	파이프 조임부
구성 물질 및 표면 보호	강철, 경화 및 연삭된 시트 및 콘
고정	파이프에 자유롭게 연결
설치 위치	임의로 선택
유동 방향	가급적 A → B, A - 유입 측, 차단할 압력 측 B - 압력 라인, 리턴 라인, 잠긴 상태에서 차단된 요소(압력계, 압력 스위치) 양쪽 씰링 처리됨
압력 유체	유압유: DIN 51 524 1부부터 3부에 해당; ISO VG 10부터 68까지, DIN 51 519에 해당 점도 범위: 최소 약 4; 최대 약 1500 mm ² /s 최적의 가동: 약 10 ... 500 mm ² /s 약 +70°C까지 작동 온도에서 HEPG(폴리아킬렌 글리콜)과 HEES(합성 에스테르) 유형의 생물학적으로 분해 가능한 압력 매체에도 적합합니다.
청정도 등급	ISO 4406 21/18/15...19/17/13
온도	주위 온도: 약 -40 ... +80°C, 오일: -25 ... +80°C, 점도 범위 유의. 시작 온도: 이어지는 가동에서 지속 온도가 최소 20K 정도 더 높을 때, -40°C까지 허용(시작 점도 유의!). 생물학적으로 분해 가능한 압력 매체: 제조사 정보 유의. +70°C 이하에서 실링 적합성 고려.

압력 및 유량

사용 압력

p_{max} ([장 2, "공급 가능한 버전, 메인 데이터"](#)); 폭발에 대해 4배의 안전성을 갖는 경우 기준압력에 상응합니다.

B에 압력을 가한 경우: 밸브가 열린 경우 허용 시스템 압력

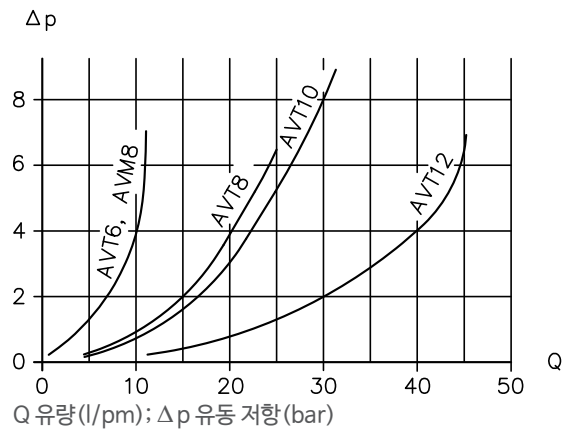
A에 압력을 가한 경우: 밸브가 닫힌 경우 입력 A에 허용된 과부하 능력

특성곡선

오일 점도 약 60 mm²/s

Δp -Q-특성곡선

밸브가 완전히 열려있는 경우에 유효함



질량

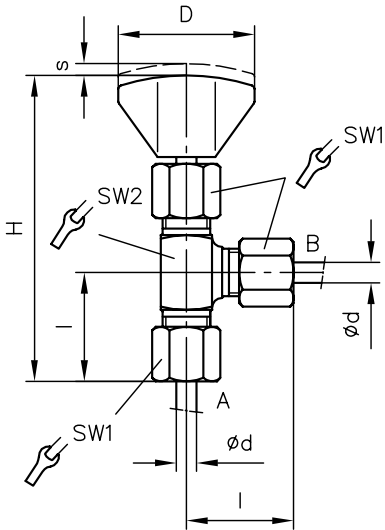
타입

AVT 6	= 140 g
AVT 8	= 175 g
AVT 10	= 230 g
AVT 12	= 315 g
AVM 8	= 110 g
AVM 8 L	= 100 g

4 치수

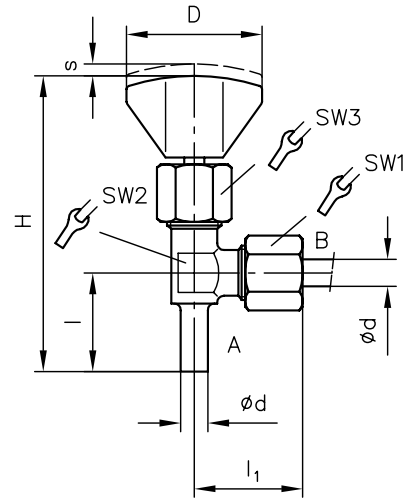
모든 크기 mm 단위, 변경이 있을 수 있음.

AVT



s 조절 경로

AVM



s 조절 경로

타입	H	D	Ød	l	l ₁	s	SW1	SW2	SW3
AVT 6	91	40	6	31	--	3	17	14	--
AVT 8	94	40	8	32	--	3.5	19	17	--
AVT 10	94	40	10	34	--	4.5	22	19	--
AVT 12	114	50	12	38	--	5	24	22	--
AVM 8	91	40	8	29	32	3.5	19	14	19
AVM 8 L	92	40	8	30.5	30	3.5	17	17	19

5 조립-, 작동- 및 정비 지침

5.1 올바른 사용 방법

본 밸브는(는) 유압 어플리케이션 전용입니다(유체 기술).
 높은 안전 기술 규격과 유체 기술을 본 밸브는 요구합니다.
 사용자는 본 설명서의 안전대책 및 경고사항을 준수해야 합니다.

제품이 정상적으로 위험 없이 작동하기 위한 필수 전제 조건:

- 본 설명서의 모든 정보를 준수해야 합니다. 이는 특히 모든 안전대책 및 경고사항에 적용됩니다.
- 자격을 갖춘 전문 작업자만이 제품을 조립하고 작동해야 합니다.
- 제품은 제시된 기술 변수 내에서 가동되어야 합니다. 기술 관련 매개 변수는 본 설명서에 충분히 제시되어 있습니다.
- 추가로 특수 전제 설비 사용 설명서를 항상 준수해야 합니다.

제품을 더 이상 위험 없이 작동할 수 없을 경우:

1. 제품의 작동을 멈추고 관련 사항을 표시
- ✓ 이후에는 제품을 계속 사용하거나 작동하는 것은 허용되지 않음

5.2 조립 지침

제품을 반드시 시중에서 파는 같은 모양의 연결 요소(피팅, 호스, 파이프...)와 함께 전체 설비에 장착하십시오.
 분해 전에 유압 파워팩의 작동을 규정에 맞게 정지시켜야 합니다(특히 유압 어큐뮬레이터가 있는 파워팩).



위험

잘못 설치한 경우 유압식 구동장치가 갑자기 움직일 수 있음

심각한 부상 또는 사망에 이를 수 있음

- 유압 시스템에서 압력을 배출하십시오.
- 정비 준비 안전 대책을 수행하십시오.

5.3 작동 지침

제품 구성 및 압력과 유량 조정

본 설명서의 설명 내용 및 기술 매개 변수를 반드시 준수해야 합니다.
추가로 전체 기술 설비의 매뉴얼을 따라야 합니다.

참고사항

- 사용 전에 설명서를 주의해서 읽으십시오.
- 작동 및 정비 작업자가 항상 설명서에 접근 가능하도록 하십시오.
- 설명서를 보완이나 업데이트 시 항상 최신 상태로 유지하십시오.

주의

잘못된 체적 유량 설정으로 인해 기계에서 예기치 않은 움직임 시 상해 위험!
경미한 부상

- 예기치 않은 빠른 움직임에 침착하게 대응하십시오. 체적 유량 설정을 변경하면 장치가 더 빠르게 또는 더 느리게 움직입니다.
- 압력 설정 또는 변경은 압력계 점검을 동시에 실시할 때만 하십시오.

순도 및 작동유 필터링

정밀 구역 내 오염은 유압 컴포넌트의 기능을 심하게 손상시킬 수 있습니다. 오염에 의해 수리 불가능한 손상이 발생할 수 있습니다.

정밀 구역 내 가능한 오염:

- 금속 부스러기
- 호스 및 시일 제질의 고무 입자
- 장착 및 정비에 의한 오염
- 기계식 마모
- 작동유의 화학적 노화

참고사항

통에 든 신선한 작동유의 청정도가 (반드시) 최고인 것은 아닙니다.
주입 시 작동유를 필터링해야 합니다.

원활한 작동을 위해 작동유의 청정도에 유의하십시오.
(장 3, "매개변수"의 청정도도 참조)

5.4 정비 지침

본 제품은 정비가 필요하지 않습니다.

정기적으로 그래도 최소한 1년에 1회 유압식 포터가 손상되었는지 점검하십시오 (육안 점검). 외부 누출이 발생한 경우, 시스템의 가동을 중지하고 수리하십시오.

일정한 간격으로, 그래도 최소한 1년에 1회 기기 표면을 청소하십시오 (분진 침적물 및 오염).

기타 정보

기타 버전

- 스톱 밸브와 차단 밸브 타입 AV: D 4583
- 스톱 밸브와 차단 밸브 타입 CAV: D 7711
- 圧力依存性シャットオフバルブ タイプ DSV: D 3990
- 圧力依存性シャットオフバルブ タイプ CDSV: D 7876

적용

- 연결 요소 타입 X 84: D 7077